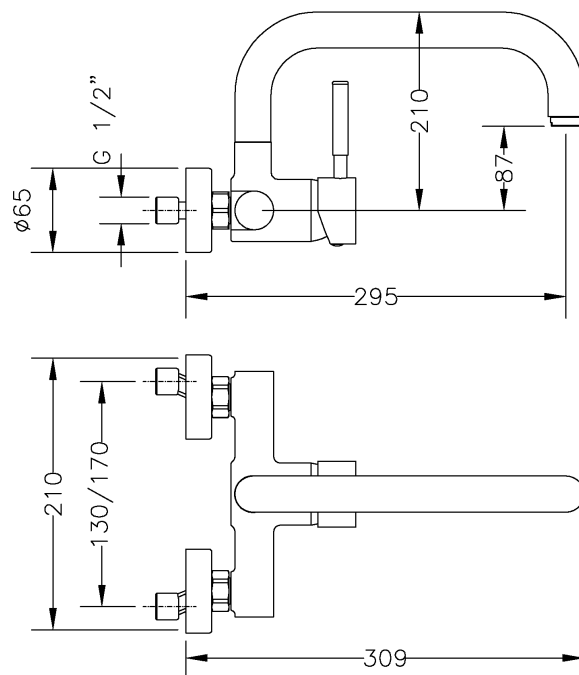


## 65192 18 45 66

### MONOMANDO DE FREGADERA MURAL 15 CM TAU

### TAU WALL SINGLE LEVER SINK MIXER 15 CM



#### Características

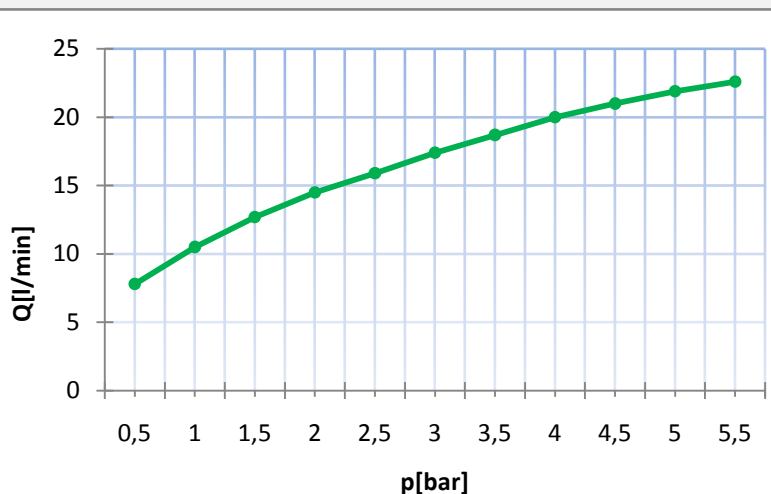
- 1) Cuerpo, maneta y florones realizados en latón según UNE-EN 1982.
- 2) Cromado según EN 248.
- 3) Cartucho cerámico silencioso Ø40 con salida dirigida.
- 4) Atomizador plástico M24x1 con carcasa de latón cromado.
- 5) Temperatura máxima uso: 85 °C.
- 6) Temp. máx. recomendada: 65 °C.
- 7) Presión máxima uso: 10 bar.
- 8) Presión mínima uso: 0,5 bar.
- 9) Presión recomendada: 1 - 5 bar.

#### Features

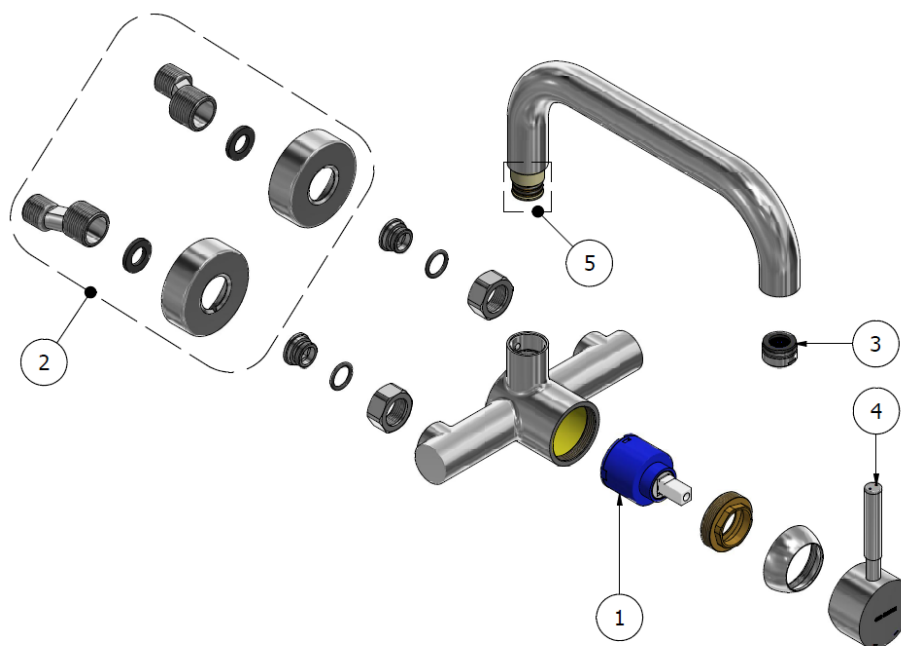
- 1) Body, handle and covers made in brass according to UNE-EN 1982.
- 2) Chrome plated according to EN 248.
- 3) Guided outlet noiseless Ø40 ceramic cartridge.
- 4) M24x1 atomizer with chrome plated brass made body.
- 5) Maximum use temperature: 85 °C.
- 6) Max. recommended temp.: 65 °C.
- 7) Maximum use pressure: 10 bar.
- 8) Minimum use pressure: 0,5 bar.
- 9) Recommended pressure: 1 - 5 bar.

## Caudal / Water Flow

| Presión / Pressure |      | Caudal / Water flow |
|--------------------|------|---------------------|
| Bar                | psi  | l/min               |
| 0,5                | 7,3  | 7,8                 |
| 1,0                | 14,5 | 10,5                |
| 1,5                | 21,8 | 12,7                |
| 2,0                | 29,0 | 14,5                |
| 2,5                | 36,3 | 15,9                |
| 3,0                | 43,5 | 17,4                |
| 3,5                | 50,8 | 18,7                |
| 4,0                | 58,0 | 20                  |
| 4,5                | 65,3 | 21                  |
| 5,0                | 72,5 | 21,9                |
| 5,5                | 79,8 | 22,6                |



## Recambios / Spare Parts



| No. | Código        | Descripción                               | Description                           |
|-----|---------------|---|---------------------------------------|
| 1   | 100049        | Cartucho cerámico D40 convencional        | Conventional D40 ceramic cartridge    |
| 2   | 100127 45     | Conjunto florón y excéntricas Redondo D65 | Round D65 scutcheon and eccentric set |
| 3   | 100085 45     | Atomizador M24x1 antical                  | M24x1 anti-lime aerator               |
| 4   | 100001V 18 45 | Maneta Tau marcado vertical               | Vertical marked Tau handle            |
| 5   | J65           | Set de juntas R21                         | R21 gasket set                        |