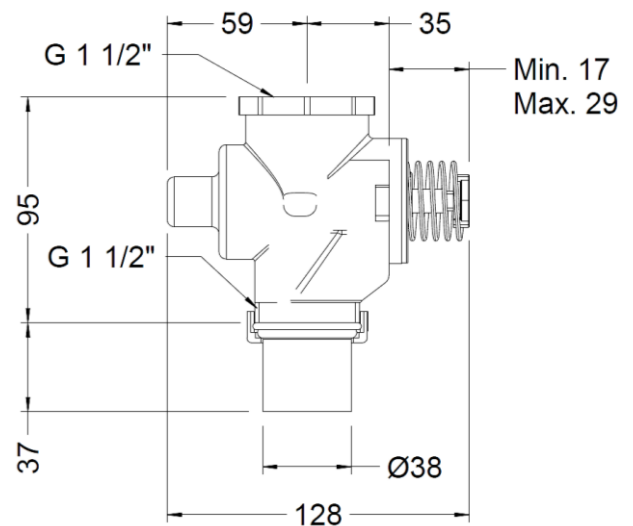
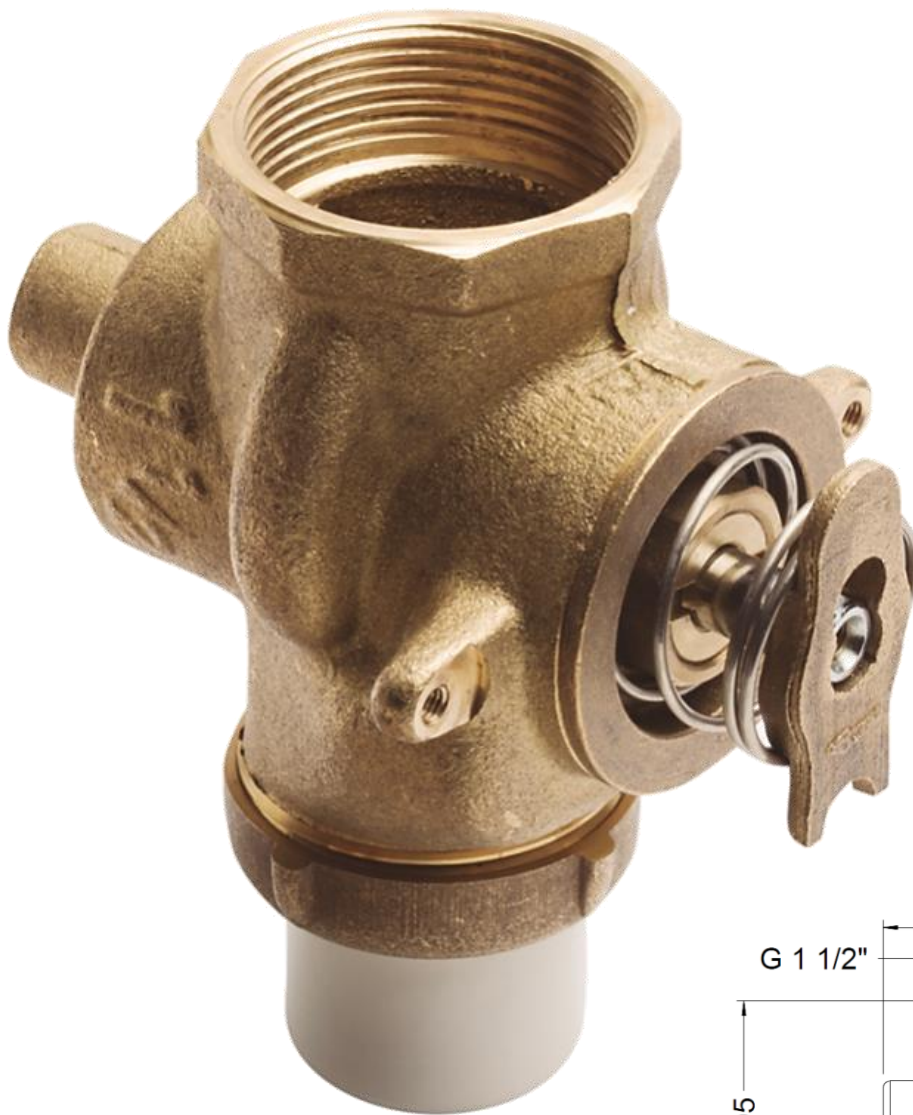


1054 08
VALVULA DE DESCARGA EMPOTRADA 1 ½"
1 ½" BUILT-IN FLUSHING VALVE



Descripción / Description

Válvula de descarga de 1 ½" para inodoro empotrada para baja presión y circuitos presurizados, utilizable de 015 bar a 5 bar, diseñada para trabajar con efectividad tanto con tanques de agua a 1,5 mt de altura por encima de esta o alturas superiores, como en circuitos presurizados.

Posibilidad de regular el caudal de agua por descarga.

Incluye un sistema de cierre total del paso de agua.

La válvula se puede instalar directamente usando su rosca de 1 ½" y la salida de esta con su rosca de 1 ½" o con uno de los dos adaptadores suministrados, el metálico para soldar con tubos de cobre o el de tecno polímero para tubos de plástico.

Incluye un protector plástico que facilita la instalación de la válvula y la protege hasta que se realice el montaje de la placa y pulsador.

Reparación de la válvula muy sencilla, recambios disponibles.

Existen tres tipos de placa para combinar con nuestra válvula PA1051, PA1052, PA1054.

1 ½ " flushing valve for flush mounted toilet for low pressure and pressurized circuits, usable from 015 bar to 5 bar, designed to work effectively with both water tanks 1.5 m high above this or higher heights, as in pressurized circuits.

Possibility to regulate the flow of water by discharge.

It includes a system of total closing of the passage of water.

The valve can be installed directly using its 1 ½ "thread and the outlet of the valve with its 1 ½" thread or with one of the two adapters supplied, the copper welding metal or the polymer pipe techno plastic.

It includes a plastic protector that facilitates the installation of the valve and protects it until the assembly of the plate and push-button is made.

Repair of valve very simple, spare parts available.

There are three types of plaque to combine with our valve PA1051, PA1052, PA1054.

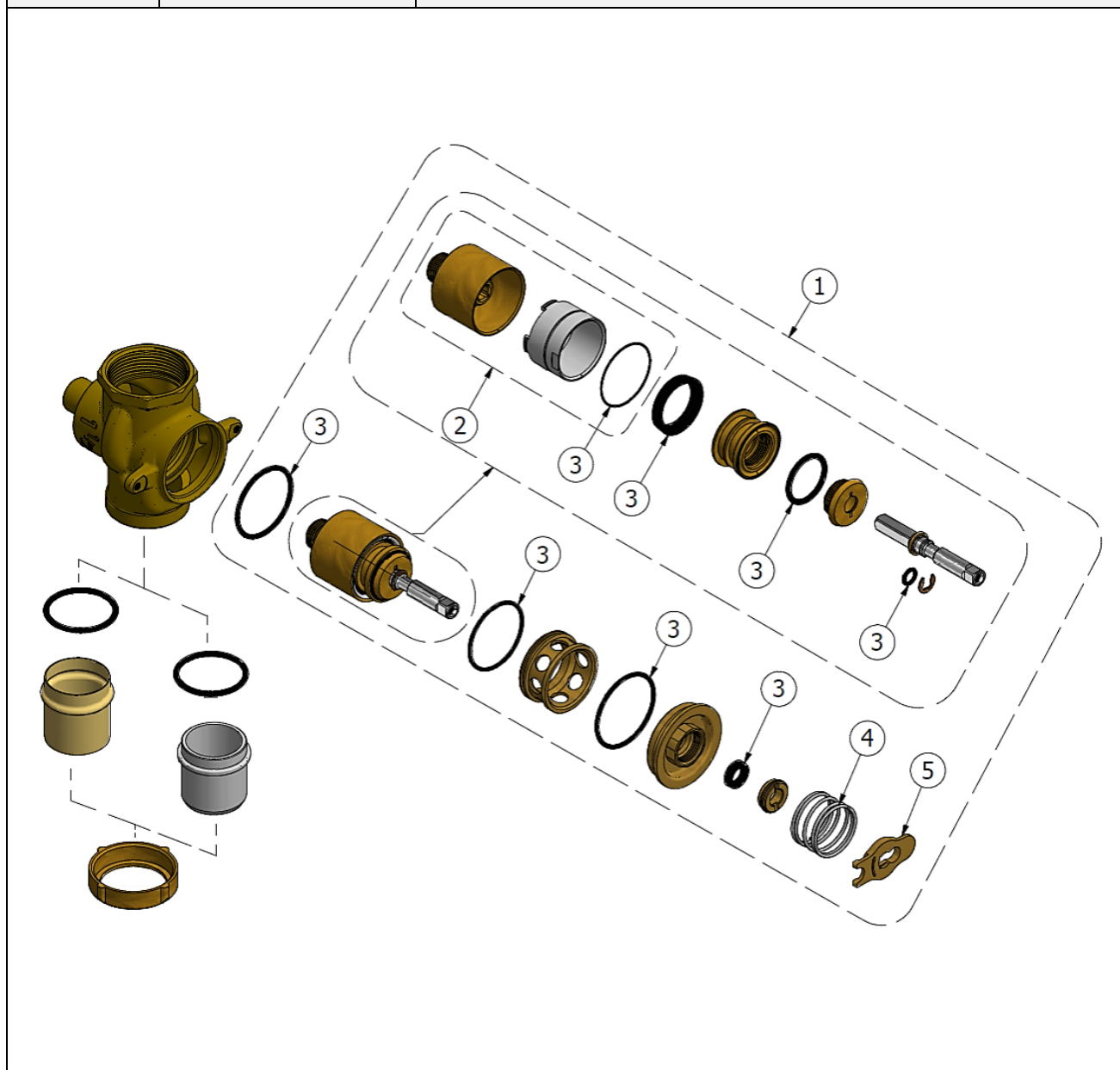
Características

- 1) Cuerpo realizado en latón según UNE-EN 1982.
- 2) Cartucho realizado en latón según UNE-EN 1982 con vaso de POM.
- 3) Cartucho temporizado tarado a 5-6 s (máxima apertura; a 3 bar).
- 4) Temperatura máxima: 85 °C.
- 5) Temperatura máxima recomendada: 65 C.
- 6) Presión máxima: 8 bar.
- 7) Presión mínima: 0,15 bar.
- 8) Presión recomendada: 1 - 2.5 bar.
- 9) 15 litros de descarga a 3 Bares, (8 segundos de duración) caudal ajustable.
- 10) 8 litros de descarga a 0,25 Bares, (10 segundos de duración) caudal ajustable.

Features

- 1) *Body made in brass according to UNE-EN 1982.*
- 2) *Cartridge made in brass according to UNE-EN 1982 with POM cap.*
- 3) *Timed cartridge regulated to 5-6 s (maximum opening; at 3 bar).*
- 4) *Maximum temperature: 85 °C.*
- 5) *Maximum recommended temp: 65 °C.*
- 6) *Maximum pressure: 8 bar.*
- 7) *Minimum pressure: 0.15 bar.*
- 8) *Recommended pressure: 1 - 2.5 bar.*
- 9) *15 liters by flush at 3 Bar, (8 seconds) adjustable flow.*
- 10) *8 liters by flush at 0.25 Bar, (8 seconds) adjustable flow.*

Recambios / Spare Parts		
No.	Código	Descripción / Description
1	CA1053	Cartucho con tapa para Flumax 1054 08 / <i>1054 08 cartridge with cover</i>
2	9901 0016	Vaso para cartucho CA1053 / <i>CA1053 Timed cap</i>
3	9901 0013	Set de juntas para cartucho CA1053 / <i>CA1053 gasket set</i>
4	9901 0012	Muelle para Flumax CA1053 / <i>CA1053 spring</i>
5	9901 0011	Llave de apriete para Flumax CA1053 / <i>CA1053 fixation key</i>



Calidad de los productos Genebre en grifería / *Genebre general quality in taps*

La grifería GENE BRE está diseñada y fabricada según los estándares europeos de calidad, como la UNE-EN 19703 ofreciendo así al cliente la funcionalidad, durabilidad y seguridad esperadas.

El latón empleado en nuestros cuerpos y componentes pertenece a las aleaciones CC754S según norma EN 1982 y CW617N según norma EN 12165.

Las superficies cromadas cumplen la norma EN 248, resistencia a la niebla salina 5% (NaCl), Ph 6,5 T 36°C. según ISO 9227.

Los atomizadores cuentan con casquillos en latón cromado resistente a la corrosión y cartucho aireador en plástico anti calcáreo, según lo especificado en la norma EN 246.

Utilización de cartuchos mezcladores con discos cerámicos de alta calidad fabricados en Al₂O₃ 99%, según normas EN 200 y NF 077 capaces de resistir más de 200.000 maniobras y ofrecer la suavidad y estanqueidad originales.

Los sistemas de giro de los caños han sido fabricados según norma EN 817, siendo capaces de resistir más de 80.000 maniobras.

Empleamos válvulas anti retorno en mezcladores termostáticos según norma EN1717 a fin de asegurar la no intercomunicación.

Todos los cartuchos termostáticos están dotados de un sistema de seguridad anti escaldamiento según norma EN 1111.

Nuestros mangos de ducha están fabricados según norma EN 1112 y los Flexos de ducha fabricados según norma EN 1113. Las Conexiones flexibles según norma UNE EN 13618.

A fin de asegurar el cumplimiento de estas normas la empresa GENE BRE posee diferentes certificaciones: ISO 9001 Sistema de Gestión de la Calidad. ISO 14001 Sistema de Gestión Ambiental.

GENEBRE posee productos homologados por el Ministerio de Industria y Energía de España.

Conexiones usadas en nuestros productos fabricadas según UNE EN 13618

Certificación de mecanismos y componentes en laboratorios acreditados por ENAC.

Genebre posee productos certificados por el Laboratorio Oliver Rodés, confirmando el cumplimiento de los criterios sanitarios de la calidad del agua para el consumo humano (RD 140/2003 de 07 de febrero (legislación española) y de la directiva europea relativa a la calidad de las aguas destinadas del consumo humano.

La garantía de los productos GENE BRE está mundialmente reconocida.

Ofrecemos un servicio de asistencia técnica, así como de resolución de incidencias.

GENEBRE's taps are designed and manufactured in compliance with European standards, such as UNE-EN 19703, to comply with and exceed the European Product Directives, thereby offering customers the desired functionality, durability and safety.

The brass used for our taps and components is according to CC754S alloy, in compliance with standard EN 1982 and CW617N alloy in compliance with standard EN 12165.

Chromed surfaces are in compliance with EN 248, resistant to 5% salt spray (NaCl), PH 6.5 T 36°C, in compliance with standard ISO 9227.

Aerators have chrome-plated brass casings resistant to corrosion and plastic anti-lime scale aerator cartridges, in compliance with standard EN 246.

Use of mixing cartridges with high-quality ceramic discs manufactured in Al₂O₃ 99%, in compliance with standards EN 200 and NF 077 capable of withstanding more than 200,000 manoeuvres and offering the original softness and water tightness.

The rotation systems of the water spouts have been manufactured in compliance with standard EN 817 and are capable of withstanding more than 80,000 manoeuvres.

We use anti-backflow valves in thermostatic mixers in compliance with standard EN1717 to ensure there is no backflow.

All thermostatic cartridges are fitted with an anti-scalding security system in compliance with standard EN 1111.

Our handshowers are manufactured in compliance with standard EN 1112 and the Shower hoses are manufactured in compliance with standard EN 1113. The flexible connections in compliance with standard UNE EN 13618.

By means of ensuring these standards are complied with, the company GENE BRE hold different certifications: ISO 9001 Quality management system and ISO 14001 Environmental management system.

GENEBRE owns products approved by the Spanish Ministry of Industry and Energy.

Connections used in our products manufactured according to UNE 13618.

Certification of mechanisms and components in ENAC-accredited laboratories.

Genebre owns products certified by the Laboratory Oliver Rodés, confirming compliance with the sanitary criteria for the quality of water for human consumption (RD 140/2003 dated 7 February – Spanish legislation) and European Directive relating to the quality of water intended for human consumption.

The guarantee of GENE BRE's products is internationally recognized.

We provide a technical assistance service, as well as an incident resolution service.