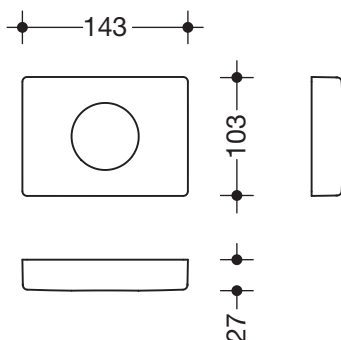


Hygienebeutelspender 800.06.75091

- kubischer Grundkörper mit weichen Radien
- geradlinig und funktional in einer klaren und harmonischen Formensprache
- dient zur Aufnahme und Entnahme von handelsüblichen Hygienebeuteln aus Kunststoff
- zur Wandmontage
- 143 mm breit, 103 mm hoch und 27 mm tief
- Grundkörper aus hochwertigem Polyamid in der HEWI Farbe 98 (Signalweiß)
- Ringeinsatz aus hochwertigem Polyamid nach HEWI Farbtabelle
- inklusive korrosionsfreiem HEWI Befestigungsmaterial

Abbildung ähnlich

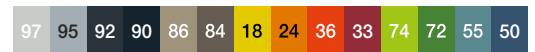
Abmessungen in mm



Farben

98

Basisfarbe

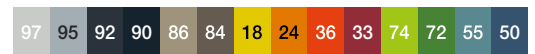


Applikationen, Elemente, Einsätze

Alternative Farben

98 99

Basisfarbe



Applikationen, Elemente, Einsätze

Technische Änderungen vorbehalten, 08.03.2022

HEWI Heinrich Wilke GmbH
Postfach 1260
D-34442 Bad Arolsen

Telefon: +49 5691 82-0
Telefax: +49 5691 82-319

info@hewi.de
www.hewi.com