

РЕЛЕ ВРЕМЕНИ ВЛ-32М1

ТУ 27.12.24-007-17114305-2019
ИНСТРУКЦИЯ ПО ЭКСПЛУАТАЦИИ

ОБЩИЕ СВЕДЕНИЯ



Реле времени ВЛ-32М1 предназначено для коммутации электрических цепей с определенными, предварительно установленными выдержками времени и применяется в схемах автоматики как комплектующее изделие. Основное применение – в качестве переключателя «звезда – треугольник» при пуске электродвигателей.

УСЛОВИЯ ЭКСПЛУАТАЦИИ

Закрытые производственные помещения с искусственно регулируемым климатическими условиями.

Диапазон рабочих температур от -40°C до $+50^{\circ}\text{C}$.

Воздействие вибраций с ускорением до 1g с частотой до 100Гц , до 2g с частотой до 60Гц .

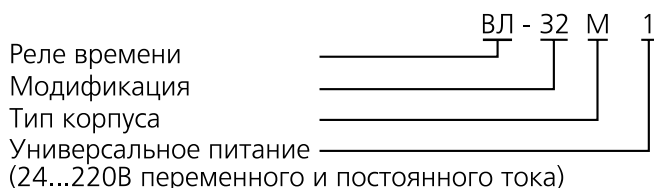
Воздействие по сети питания импульсных помех, не превышающих двойную величину напряжения питания и длительностью не более 10мкс .

Степень защиты реле IP40 , выводных зажимов – IP20 .

Реле предназначены для монтажа на DIN-рейку либо на плоскость.



СТРУКТУРА УСЛОВНОГО ОБОЗНАЧЕНИЯ



ТЕХНИЧЕСКИЕ ХАРАКТЕРИСТИКИ

Реле времени ВЛ-32М1 предназначено для пуска короткозамкнутых асинхронных двигателей пускателями с переключением со звезды на треугольник. Реле имеет две отдельных времязадающих цепи, одну переменную цепь для переключения со звезды на треугольник и одну постоянную цепь с 50мс для времени переключения со звезды на треугольник. Питание реле осуществляется в диапазоне $24\text{...}220\text{В}$, переменного или постоянного тока.

Диапазон выдержек времени	0.1...9.9 (с/мин/ч), 1...99 (с/мин/ч)
Средняя основная погрешность, %	0.2
Погрешность от изменения температуры на 1°C , %	0.1
Время повторной готовности, с, не более	0.1
Время возврата, с, не более	0.1
Напряжение питания переменный ток и постоянный ток, В	24...220
Допустимые отклонения напряжения питания, %	0...+20
Потребляемая мощность, Вт, не более	1.4
Масса, кг	0.15

КОММУТАЦИОННАЯ СПОСОБНОСТЬ

Номинальные режимы коммутации на одну контактную группу (количество циклов срабатывания, не менее)	0.1А, 12В \geq (не менее 5×10^5) 7А, 30В \approx (не менее 10^5) 7А, 250В \sim (не менее 10^5)
Допустимые режимы коммутации	10^3 замыканий до 30А на время до 0.1с с размыканием до 5А, 245В \sim или 30В = до 0.1Гц

УСТРОЙСТВО И РАБОТА

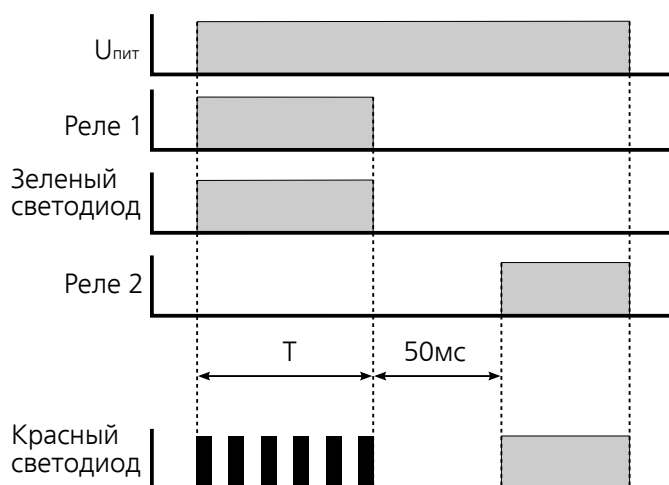
Диапазон выдержки времени (секунды, минуты, часы) выбирается DIP-переключателями 1, 2 и 3.

В пределах выбранного диапазона время выдержки устанавливается десятичными переключателями единиц «Х1» и десятков «Х10» на передней панели реле.

При подаче питания включается исполнительное реле 1 включения звезды (контакты 16-15-18) и зеленый светодиод. Начинается отсчет установленного времени, которое индицируется миганием красного светодиода. По окончании выдержки времени исполнительное реле 1 звезды отключается, гаснет зеленый светодиод. Через 50мс включается исполнительное реле 2 треугольника (контакты 26-25-28) и постоянно загорается красный светодиод.

ВРЕМЕННАЯ ДИАГРАММА РАБОТЫ РЕЛЕ

Режим 9. Переключатель "звезда" - "треугольник"



ГАБАРИТНЫЕ И УСТАНОВОЧНЫЕ РАЗМЕРЫ

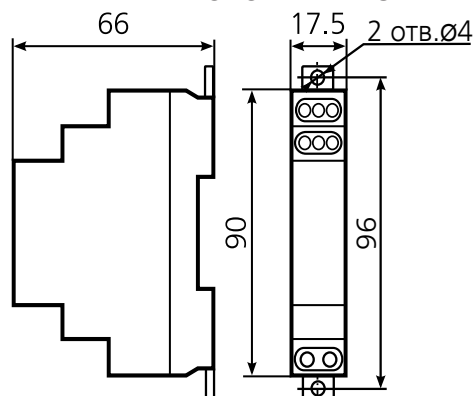
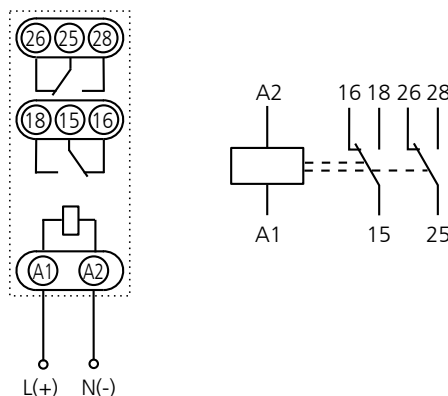


СХЕМА ПОДКЛЮЧЕНИЯ



ГАРАНТИЙНЫЕ ОБЯЗАТЕЛЬСТВА

Предприятие-изготовитель гарантирует нормальную работу прибора в течение 2 лет со дня ввода в эксплуатацию при соблюдении условий эксплуатации, но не более 2.5 лет со дня отгрузки потребителю.

При повреждении корпуса и контрольной наклейки претензии не принимаются.

Реле проверено и признано годным к эксплуатации.

Дата выпуска " ____ " _____ 20__

Представитель ОТК _____

М. П.