

Инструкция по эксплуатации

Газонокосилка бензиновая AIKEN MM 460/2,95-2D
110301245

Цены на товар на сайте:

http://www.vseinstrumenti.ru/sadovaya_tehnika/gazonokosilki/benzinovye/samohodnye/aiken/mm_460_2.95-2d_110301245/

Отзывы и обсуждения товара на сайте:

http://www.vseinstrumenti.ru/sadovaya_tehnika/gazonokosilki/benzinovye/samohodnye/aiken/mm_460_2.95-2d_110301245/#tab-Responses

AIKEN

**МЕХАНИЗИРОВАННЫЕ С ДВИГАТЕЛЕМ ВНУТРЕННЕГО СГОРНИЯ
ГАЗОКОСИЛКИ МОДЕЛИ: ММ 460/2,95-1D; ММ 460/2,95-2D.**

РУКОВОДСТВО ПО ЭКСПЛУАТАЦИИ



***ВНИМАНИЕ! ПЕРЕД ТЕМ, КАК ИСПОЛЬЗОВАТЬ
МЕХАНИЗИРОВАННУЮ ГАЗОКОСИЛКУ С
ДВИГАТЕЛЕМ ВНУТРЕННЕГО СГОРАНИЯ, НЕОБХОДИМО ВНИМАТЕЛЬНО
ПРОЧИТАТЬ РУКОВОДСТВО ПО ЭКСПЛУАТАЦИИ.***

ВВЕДЕНИЕ.

Благодарим Вас за приобретение механизированной газонокосилки с двигателем внутреннего сгорания нашей фирмы - далее газонокосилка.

Руководство по эксплуатации (в дальнейшем «руководство») является неотъемлемой частью изделия.

Вся информация основана на данных завода-изготовителя, действующих на момент разработки настоящего руководства.

Производитель оставляет за собой право вносить изменения в конструкцию без дополнительного уведомления.

Пожалуйста, обратите особое внимание на параграфы, отмеченные следующими словами и знаками:



ВНИМАНИЕ! Невыполнение данных требований может повлечь за собой гибель или серьезные травмы обслуживающего персонала.

ПРЕДУПРЕЖДЕНИЕ! Невыполнение данных требований может повлечь за собой травмы обслуживающего персонала и порчу аппарата.

1. ОБЩИЕ ТРЕБОВАНИЕ ПО БЕЗОПАСНОСТИ.

Прочтите данное руководство, обращая особое внимание на правила техники безопасности до, во время и после работы изделием. Поддерживайте изделие в отличном состоянии. Перед работой изучите органы управления. Вы должны точно знать, как выключить инструмент в случае срочной необходимости.

Сохраните данное руководство и другую литературу, входившую в комплект поставки, для дальнейшего обращения.

Для обеспечения безопасности обслуживающего персонала при работе с инструментом и ознакомления с особенностями его обслуживания оператор должен обязательно прочитать настоящую инструкцию по эксплуатации, недостаточно информированный оператор подвергает опасности себя самого и окружающих людей.

Газонокосилку рекомендуется предоставлять в пользование только лицам, имеющим опыт работы с такими изделиями. При его передаче следует обязательно приложить инструкцию по эксплуатации. Первый пользователь изделия должен быть проинструктирован специалистом, чтобы он ознакомился с особенностями бензиномоторных режущих инструментов.

Дети и юноши моложе 18 лет к обслуживанию газонокосилки не допускаются.

Работать с газонокосилкой следует только находясь в хорошем физическом состоянии, все рабочие операции следует выполнять спокойно и осмотрительно. Оператор несет ответственность за безопасность окружающих лиц.

Никогда не работайте после употребления алкоголя, наркотиков или приема медикаментов.

Помните, что пользователь/оператор несёт ответственность за причиненный окружающим физический и материальный ущерб. Во время работы не подпускайте посторонних и животных к инструменту ближе, чем на 6м.



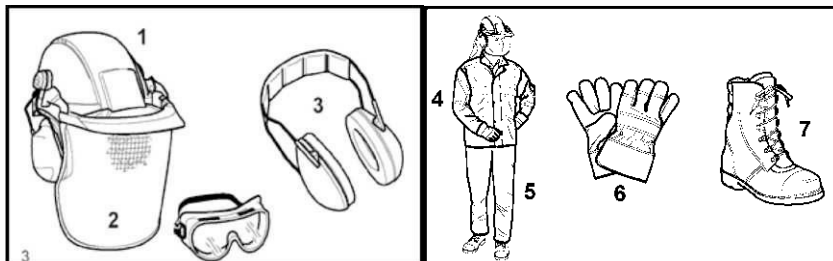
Для защиты ног рекомендуется надевать закрытую обувь и длинные брюки.

Будьте внимательны - свежескошенная трава влажная и скользкая.

Одежда должна соответствовать виду деятельности, т.е. должна плотно прилегать к телу, но не сковывать движение. Не следует надевать украшения.

Длинные волосы следует обязательно прятать под шапку либо сетку для волос.

Для предотвращения возможных травм головы, глаз, рук, ног и органов слуха следует



надевать для работы ниже описанные приспособления для защиты тела и средства индивидуальной защиты. Рекомендуется надевать защитную каску при выполнении работ. Защитную каску необходимо

регулярно проверять на предмет повреждений и заменять не реже чем раз в 5 лет. Пользуйтесь только проверенными защитными касками. Защитная маска каски защищает лицо от отбрасываемых предметов. Во избежание травм глаз следует дополнительно надевать защитные очки. Во избежание травм органов слуха следует всегда надевать подходящие средства защиты от шума (наушники, капсулы, беруши и т. д.) Защитная куртка для работы в лесу имеет ярко окрашенные сигнальные наплечники. Руки и шею необходимо всегда закрывать защитной одеждой.

При работе с газонокосилкой необходимо надевать рабочие защитные ботинки или сапоги с ребристой подошвой, стальными носиками и защитными голенищами. Рабочая обувь со специальными вкладышами защищает от возможных колотых травм и обеспечивает устойчивое положение.



ВНИМАНИЕ! Фиксируйте длинные волосы выше плеч. Свободные предметы одежды удерживайте на безопасном расстоянии от входного отверстия и подвижных элементов изделия.

Перед работой убедитесь, что газонокосилка находится в безопасном рабочем состоянии, а все узлы надёжно зафиксированы.

Не используйте газонокосилку вблизи взрывоопасных материалов (газов или жидкостей), так как двигатель производит искру, что может привести к возгоранию.



Не работайте под дождём или в условиях повышенной влажности. Работайте при дневном или при хорошем искусственном освещении. Внимательно смотрите под ноги, особенно на склонах. Всегда находитесь в устойчивой позе.

Если уровень звукового давления кажется Вам повышенным, используйте средства защиты органов слуха.

Перед началом работы проконтролируйте:

- функционирует ли контейнер для травы и хорошо ли закрывается крышка выбрасывателя. Поврежденные, изношенные или отсутствующие детали газонокосилки следует немедленно заменить или восполнить;
- не износились ли и не повреждены ли режущие инструменты, крепежные болты и весь режущий блок.

Износившиеся или поврежденные элементы конструкции должны быть заменены на новые, силами специалистов уполномоченного сервисного центра и только комплектно, так как это позволит избежать возникновения дисбаланса.

2. НАЗНАЧЕНИЕ И ТЕХНИЧЕСКИЕ ПАРАМЕТРЫ

Газонокосилка применяется для стрижки газонов:

- в саду, на приусадебном участке, в загородном доме, в скверах и парках;
- в соответствии с учетом требований правил техники безопасности, приведенных в руководстве по эксплуатации.

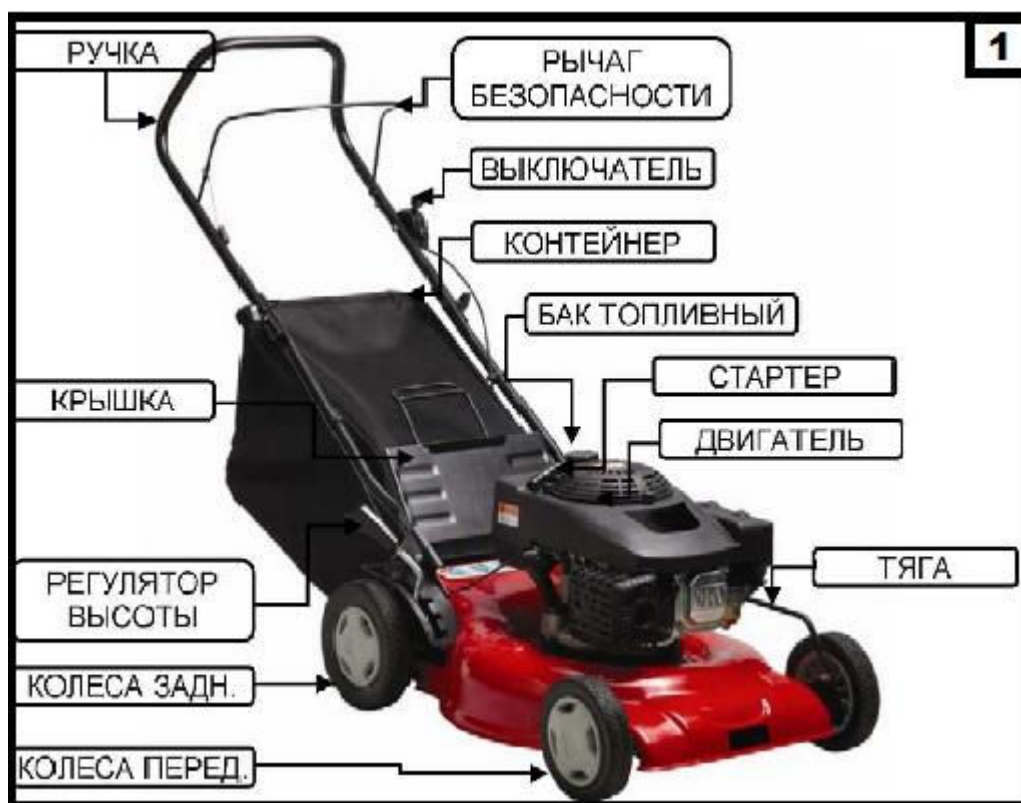
Частота стрижки должна соответствовать росту травы, не допуская слишком сильного выростания травы в периоды между скашиваниями. Запрещается использование газонокосилки для любых других целей. Пользователь несет полную ответственность за причинение газонокосилкой травм посторонним людям или нанесения ущерба имуществу.

Фирма-изготовитель не несет ответственности при возникновении повреждений, вызванных самостоятельным внесением каких-либо изменений в конструкцию газонокосилки.

Используйте газонокосилку по назначению.

Используемые запчасти должны отвечать требованиям фирмы-изготовителя. Поэтому пользуйтесь только фирменными запчастями или запчастями, допущенными к

использованию фирмой-изготовителем. Ремонт газонокосилки должен выполняться только силами специалистов уполномоченного сервисного центра.



ТЕХНИЧЕСКИЕ ХАРАКТЕРИСТИКИ

Модель		ММ 460/2,95-1D	ММ 460/2,95-2D
Параметр			
1	Производитель двигателя	YAT	B&S
2	Тип двигателя	4х тактный, бензиновый	
3	Объем цилиндра, см ³	118	158
4	Мощность двигателя, кВт(л.с)	2,95(4)	
5	Обороты двигателя ном, мин ⁻¹	2850	
6	Степень сжатия	8:1	
7	Система зажигания	Транзисторная	
8	Система пуска	Ручной стартер	
9	Емкость бензобака, л.	1.6	
10	Расход топлива, г./кВт.ч	340	
11	Система смазки двигателя	Разбрызгиванием	
12	Емкость картера, л	0,6	
13	Ширина скашивания, мм.	420	
14	Высота скашивания (9 положений)	33-81	
15	Контейнер для травы, л	60	
16	Габариты изделия, мм.	765x560x420	
17	Масса, кг.	32,5	34,5

3. ПОДГОТОВКА К ЭКСПЛУАТАЦИИ.

В момент покупки газонокосилка передается покупателю в картонной упаковке, внутри которой предусмотрены специальные защитные элементы, обеспечивающие целостность и удобства её транспортировки. Сняв бандажные ленты и металлические скрепки (с помощью щипцов), открыть верхние клапана коробки. Осторожно поднять газонокосилку и

извлечь все комплектующие.

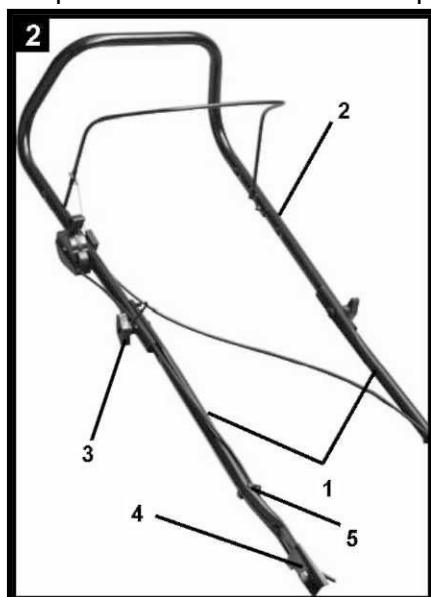


ВНИМАНИЕ! Обратите внимание на содержащиеся в упаковке принадлежности и проверить сохранность газонокосилки.

3.1.СБОРКА ГАЗОКОСИЛКИ.

Сборку газонокосилки производите в соответствии с иллюстрациями, приведенными в Руководстве по эксплуатации и в приложении. Утилизируйте упаковку в соответствии с требованиями охраны окружающей среды.

Для удобства и компактности упаковки культиватор поступает в разобранном виде. После осмотра и проверки газонокосилки нужно произвести расконсервацию. Удалить консервантную смазку с поверхности бумагой, ветошью, остатки её удалить технической салфеткой или бескислотным раствором. Сборку производить на столе или верстаке.



Сборка рукоятки (рис. 2)

Прикрепите две нижние части рукоятки (1) к верхней рукоятке (2), используя болты и шайбы (3).

Установка рукоятки

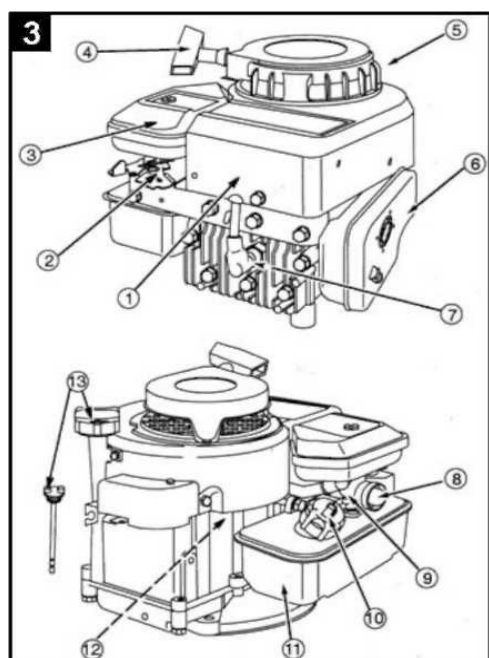
Вставьте нижнюю часть собранной рукоятки в места установки на корпусе машины и закрепите с двух сторон болтами и гайками (4)

Крепление кабеля и тяг управления

Кабели и тяги управления крепится специальными фиксаторами (5). Защелкните фиксатор (5) на кабеле, соединяющем блок выключателя и двигатель. Сдвиньте фиксатор к нижней рукоятке. Защелкните другие фиксаторы на других тягах управления, соединяющем блок выключателя и двигатель. Сдвиньте фиксатор к верхней рукоятке.

3.2.ПРОВЕРКА УРОВНЯ МАСЛА.

Основным элементом газонокосилки является 4х тактный двигатель внутреннего



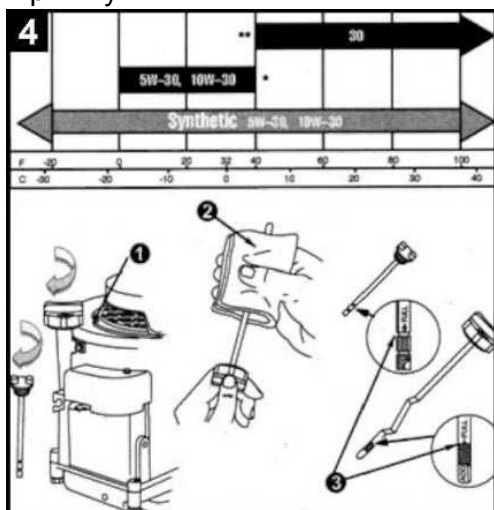
сгорания (1), с вертикальной осью коленвала и его основные части: (2) - рычаг дросселя; (3) - фильтр воздушный; (4) - стартер ручной; (5) -крышка верхняя(стартерная); (6) - глушитель; (7) - свеча зажигания; (8) - кнопка топливного насоса; (9) - карбюратор; (10) - пробка бензобака; (11) -бензобак; (12) - корпус двигателя; (13) - маслозаливное горловина см. рис. 3.

Для предотвращения выхода двигателя из строя важно выполнять следующее:

- Проводите проверку уровня масла каждый раз до запуска двигателя и через каждые пять (5) часов эксплуатации. Проверяйте уровень масла чаще в период обкатки двигателя(первые 20 часов работы).
- Поддерживайте уровень масла между отметками "MIN" и "MAX" на масляном щупе.
- Крышка масло - заливной горловины надежно завернута.

3.3. ЗАПОЛНЕНИЕ МАСЛЯНОГО КАРТЕРА

- Убедитесь, что двигатель располагается горизонтально.
- Отверните крышку маслоналивной трубки и извлеките масляный щуп из маслоналивной горловины, протрите щуп см. рис. 3.
- Вставьте щуп обратно в отверстие маслоналивной горловины и надежно закрутите крышку.



- Открутите крышку маслоналивной горловины и извлеките масляный щуп. Проверьте уровень масла. Если уровень масла на щупе ниже метки "MIN", медленно добавьте масло до уровня "FULL" см.рис.4. Затем продолжайте изучение руководства.
- Установите щуп в отверстие маслоналивной горловины и надежно закрутите крышку.
- Удалите остатки пролитого масла.

3.4. ЗАПОЛНЕНИЕ ТОПЛИВНОГО БАКА.

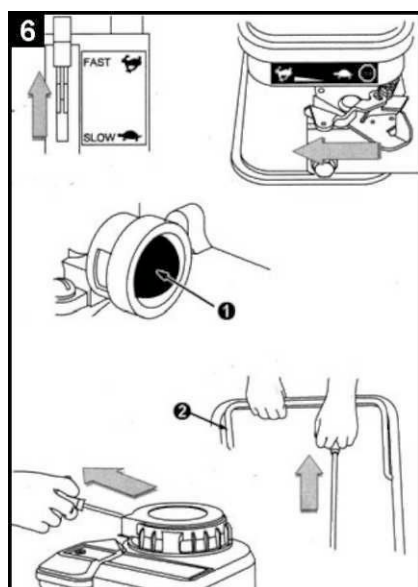


Для предотвращения травм или смерти от возгорания топлива выполняйте следующие инструкции (рис.5):

топливный бак. Оставьте воздушное пространство в топливном баке для возможности расширения топлива без вытекания из бака.

- Установите крышку топливного бака на место, надежно заверните, удалите остатки пролитого топлива до запуска двигателя. Если пролито топливо, Не запускайте двигатель. Уберите оборудование от места, где пролито топливо. Предотвратите возникновение источников искры до тех пор, пока пары пролитого топлива не исчезнут.

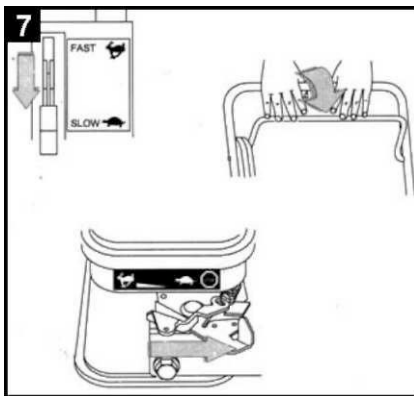
- Убедитесь в том, двигатель находится вне помещения, в местах с хорошей вентиляцией воздуха.
- Очистите поверхность вокруг заливной топливной горловины и отверните крышку бензобака.
- Используя специальные канистры, доливайте топливо в бак медленно, не допуская разбрызгивание. Не переполняйте



3.5. ЗАПУСК ДВИГАТЕЛЯ

Для предотвращения ожогов или повреждений от двигателя не пытайтесь запускать двигатель или выявлять неисправности другими способами:

- Запрещается использовать жидкости для быстрого запуска.
- Запрещается распылять легко воспламеняемые вещества в карбюратор или воздушный фильтр.
- Запрещается заливать легко воспламеняемые жидкости в карбюратор или воздушный фильтр.
- Во избежание отравления выхлопными газами, осуществляйте запуск двигателя вне помещения, в местах с хорошей вентиляцией.



- Установите рычаг управления дросселем в положение «FAST-БЫСТРО»
- Нажмите на кнопку подкачки топлива пять раз, (1) рис.6.
- Потяните рычаг аварийного тормоза если он установлен рис.7.
- Переведите рычаг выключателя зажигания в положении «ON-ВКЛ». Медленно потяните за рукоятку шнура стартера до момента появления сопротивления вытягиванию шнура стартера. Затем энергично дерните шнур стартера на полный взмах руки. Плавно отпустите шнур, чтобы он полностью смотался. при необходимости повторите операцию.

Не бросайте рукоятку стартера. При необходимости повторите эту операцию рис.6.

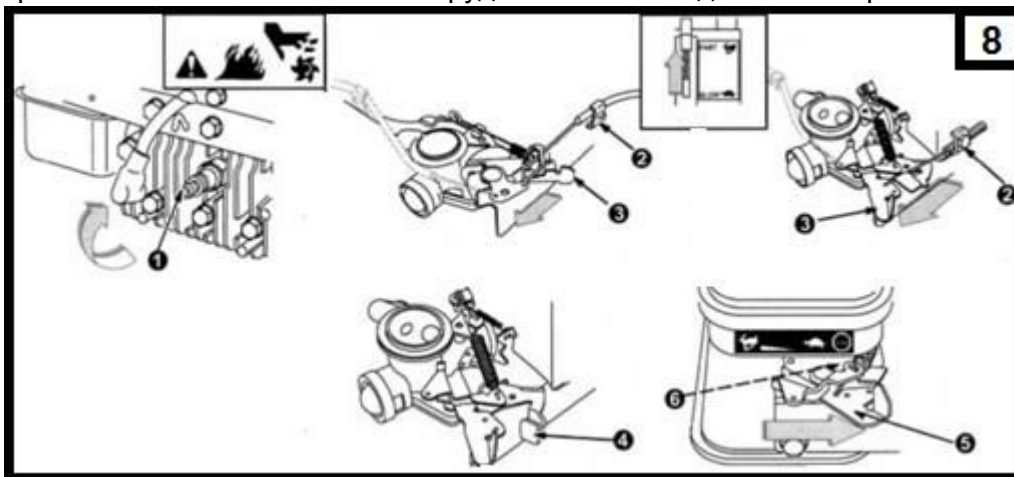
- Если двигатель не заводится после трех попыток, нажмите на кнопку подкачки топлива три раза. И потяните шнур стартера еще раз. После запуска двигателя, установите рычаг управления дроссельной заслонкой в положение, соответствующее выбранной скорости.

3.6. ОСТАНОВКА ДВИГАТЕЛЯ.

Установите рычаг управления дроссельной заслонкой в положение "STOP" см. рис. 6. Поверните рычаг выключателя зажигания в положение «OFF».

3.7. ДИСТАНЦИОННОЕ УПРАВЛЕНИЕ ДРОССЕЛЕМ

Ослабьте винт зажимной скобы. Переместите рычаг дистанционного управления регулятором в направлении стрелки до упора. Установите рычаг дистанционного управления дросселем в положении «FAST-БЫСТРО». Затяните винт зажимной скобы см. рис. 8. Этот рычаг управления регулятором установлен в соответствии с требованиями изготовителя оборудования и не подлежит настройке.



4. ЭКСПЛУАТАЦИЯ ГАЗОКОСИЛОК.

Не исключена опасность травмирования отлетающими камнями или иными предметами. Существует опасность падения. Проводите скашивание травы только в темпе движения шагом. Будьте особенно осторожны, если Вы проводите косьбу обратным ходом и тянете газонокосилку на себя в случаях если они не самоходные.

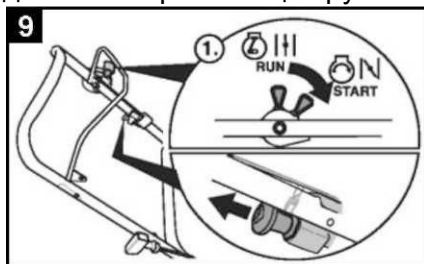
При скашивании травы на крутых склонах газонокосилка может перевернуться и травмировать Вас.

Всегда выполняйте скашивание поперек склона, никогда вверх и вниз по нему. Никогда не скашивайте на склонах с крутизной более 20 %. Особенно осторожны будьте при изменении направления движения. Это следует выполнять, находясь в устойчивом положении. Существует опасность травмирования при скашивании травы на граничных

участках. Так, скашивание поблизости от края дороги, кустарника или крутого склона очень опасно. Поэтому всегда соблюдайте безопасное расстояние.

При скашивании влажной травы из-за ослабленного сцепления с землей газонокосилку может повести в сторону, и Вы можете потерять равновесие. Поэтому выполняйте скашивание только по сухой траве. Проводите работы только при дневном свете или при хорошем искусственном освещении.

Никогда не изменяйте безопасное расстояние до вращающихся ножей, определяемое длиной направляющих рукояток.



Никогда не подносите руки или ноги близко к вращающимся элементам конструкции газонокосилки.

В следующих случаях необходимо остановить двигатель и подождать, пока не остановятся все движущиеся детали:

-перед тем как наклонить устройство; -перед транспортировкой устройства по поверхности, не

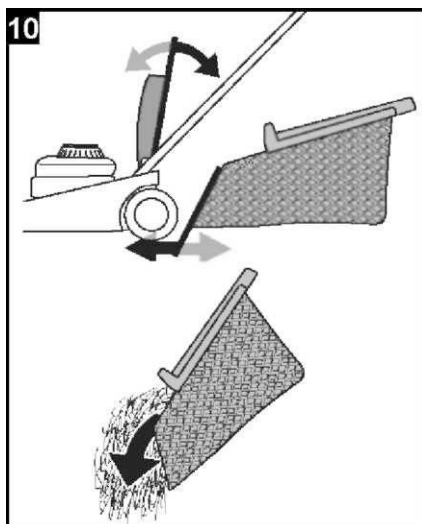
покрытой травой.

Выключите двигатель, во избежание его непреднамеренного запуска:

- дайте двигателю остыть и отсоедините от двигателя высоковольтный провод свечи зажигания;
- прежде чем убрать из выбрасывателя образовавшуюся из травы пробку,
- прежде чем начать проверку газонокосилки, ее чистку, настройку или какие-либо прочие работы по обслуживанию устройства;
- в случае, если газонокосилка наехала на посторонний предмет;
- если газонокосилка начнет слишком сильно вибрировать. Немедленно проведите проверку устройства. Никогда не поднимайте и не переносите газонокосилку с работающим двигателем. Проконтролируйте участок, на котором будет использоваться газонокосилка, и уберите с него все предметы, которые могут быть захвачены и отброшены газонокосилкой.

Если в режущий инструмент попадет посторонний предмет (например, камень) или устройство начнет слишком сильно вибрировать: немедленно выключите двигатель.

Обследуйте газонокосилку на отсутствие повреждений и при обнаружении таковых обратитесь за помощью в уполномоченный сервисный центр. При снятии контейнера Вы можете получить травму или травмировать других выбрасываемой травой или отлетающими предметами. Поэтому никогда не очищайте контейнер от травы при работающем двигателе: выключите газонокосилку.



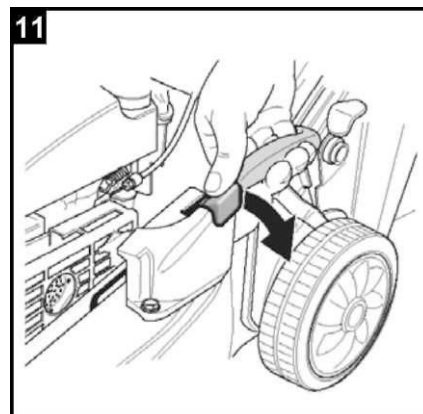
4.1. УСТАНОВКА КОНТЕЙНЕРА

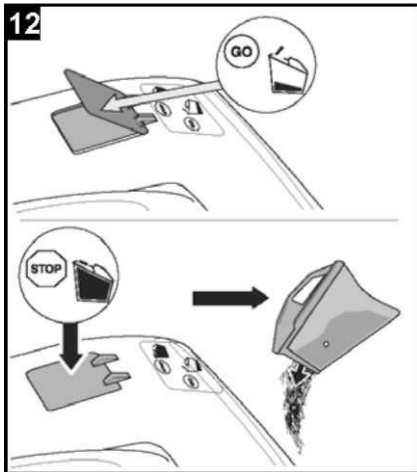
Приподнимите крышку выбрасывателя и присоедините контейнер см. рис. 10.

4.2. УСТАНОВКА ВЫСОТЫ СРЕЗАНИЯ ТРАВЫ

Высота срезания травы устанавливается по желанию.

Нажмите на кнопку блокировки и одновременно с этим, потянув или нажав на фиксирующую ручку, установите необходимую высоту. При отпускании кнопки блокировки происходит фиксация выбранного положения см. рис. 11.





4.3.СНЯТИЕ И ОЧИСТКА КОНТЕЙНЕРА ОТ ТРАВЫ.

Если срезанная трава остается лежать на земле или индикатор уровня заполнения (опция, рис. 12) показывает, что контейнер наполнен травой: отпустите скобу безопасности и подождите, пока двигатель не остановится, поднимите крышку выбрасывателя и снимете контейнер, очистите контейнер от травы.

4.4.РАБОТА БЕЗ КОНТЕЙНЕРА.

Если Вы снимете контейнер, то крышка выбрасывателя упадет вниз. При работе без контейнера скошенная трава будет сбрасываться вниз.

4.5.ПО ОКОНЧАНИИ РАБОТЫ

Подождите, пока все подвижные детали не остановятся, и двигатель не остынет. Отсоедините от двигателя высоковольтный провод свечи зажигания. Очистите контейнер от травы. В закрытое помещение можно ставить только устройства с остывшем двигателем.

4.6.РЕКОМЕНДАЦИИ ПО УХОДУ ЗА ГАЗОНАМИ

На газоне растет трава различных сортов. Если Вы будете косить часто, то быстрее будет расти трава с сильными корнями, которая образует дерн. Если Вы будете косить редко, то быстрее будет расти высокая трава и прочие дикие растения (например, клевер, маргаритки и пр.). Нормальная высота травы на газоне 4-5см. Траву следует скашивать лишь на $\frac{1}{3}$ ее высоты; то есть, пре высоте травы 7-8см ее следует скашивать до нормальной высоты.

По возможности не укорачивайте траву более чем на 4см, так как в противном случае пре засухе повреждается дерн. Высокую траву, выросшую, например, во время Вашего отпуска, скашивайте по-этапно до нормальной высоты.

5. ТЕХНИЧЕСКОЕ ОБСЛУЖИВАНИЕ.



ВНИМАНИЕ! Выполняйте указания по проведению техобслуживания двигателя, приведенные в руководстве по его эксплуатации. В конце сезона поручите проконтролировать косилку специалистам уполномоченного сервисного центра. Никогда не отходите от устройства, пока не выключите двигатель. Не исключено загрязнение окружающей среды маслом для смазки двигателя. Отработанное масло, сливаемое из двигателя при замене смазки, следует сдавать в соответствующий приемный пункт или на предприятие, занимающееся его экологичной утилизацией.

5.1.ОБСЛУЖИВАНИЕ ДВИГАТЕЛЯ.

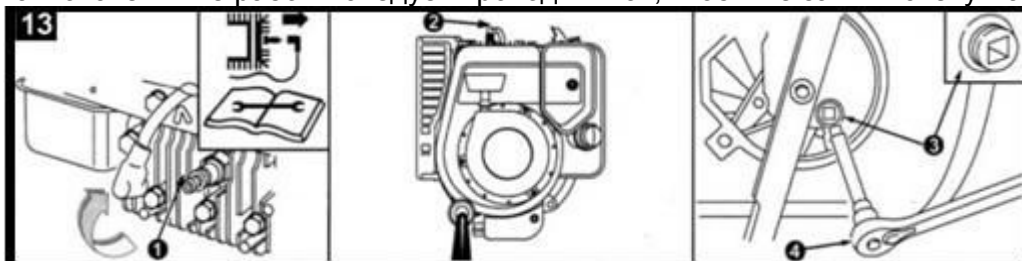
Периодически очищайте двигатель от травы и грязи. Очищайте кожух стартера. Не промывайте двигатель водой, так как вода может попасть в топливо. Очищайте при помощи щетки или сжатого воздуха. Скопление мусора вокруг глушителя может привести к воспламенению. Проверяйте и очищайте зону вокруг глушителя перед каждым использованием. Если имеется искроуловитель (на глушителе), снимите его для очистки и проверки. В случае повреждения замените.

Очищайте ребра охлаждения цилиндра и головки двигателя. Трава или солома могут засорить систему воздушного охлаждения двигателя. Может возникнуть необходимость

очистки внутренних охлаждающих ребер и поверхностей для предотвращения перегрева и повреждения двигателя. Очистите двигатель, используя щетку и ветошь. Перед обслуживанием отсоедините и заземлите провод свечи зажигания во избежание случайного запуска.



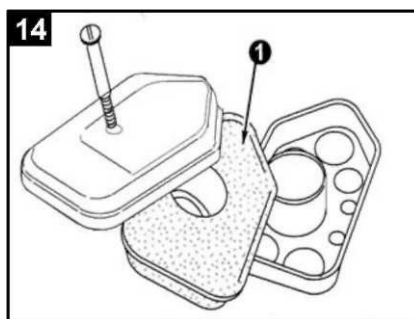
ВНИМАНИЕ: Если в процессе технического обслуживания оборудования вместе с двигателем или его транспортировки необходимо, чтобы свеча всегда располагалась сверху и вертикально см. рис.13 поэтому все кантовательные работы следует проводить так, чтобы не залить свечу маслом.



5.2.ЗАМЕНА МАСЛА В ДВИГАТЕЛЕ.

Для предотвращения выхода из строя двигателя важно соблюдать следующее:

- Проводите проверку уровня масла каждый раз до запуска двигателя и через каждые пять (5) часов его эксплуатации на теплом двигателе.
- Замените масло после первых 2-х часов работы, затем через каждые 50 часов работы, или более часто, если двигатель работает в условиях повышенной пыли и грязи. Проводите замену масла только на теплом двигателе.
- Убедитесь в том, что вы правильно определили местоположение маслосливного отверстия.
- Осторожно отсоедините высоковольтный провод от свечи зажигания и отведите его в сторону.
- Проверьте крышку топливного бака - она должна быть на месте и плотно закручена.
- Очистите поверхность около пробки отверстия для слива масла.
- Разместите рекомендованную для утилизации масла емкость под сливным отверстием.
- Отверните пробку отверстия для слива поз.3 и при помощи воротка и удлинителя с квадратным сечением поз. 4 слейте масло, в случае если пробка не установлена заводом изготовителем то, сливайте масло через маслосливную горловину см. рис. 13.
- Установите пробку маслосливного отверстия на место и надежно затяните.
- Залейте рекомендованное масло.

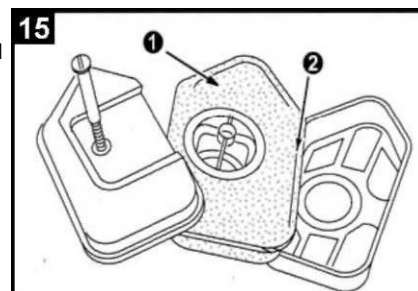


5.3.ЗАМЕНА ВОЗДУШНОГО ФИЛЬТРА

- Отверните специальные гайки на крышке воздухоочистителя см. рис. 14.
- Снимите крышку воздухоочистителя, приподнимая ее вверх и затем отводя наружу.
- Отверните фиксаторы бумажного фильтрующего элемента.
- Извлеките бумажный фильтрующий элемент и проверьте состояние фильтров на изменение

цвета или содержание грязи см. рис.15.

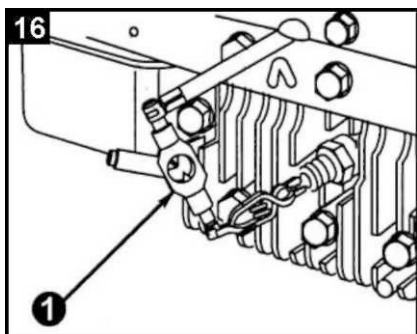
- Очистите внутренние поверхности крышки и основания воздухоочистителя.
- Установите бумажный фильтрующий элемент на основание.
- Установите фиксаторы.
- Установите предварительный губчатый фильтр поз. 2.
- Надежно установите крышку на основание.



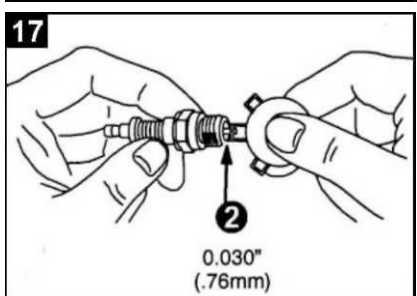
- Установите гайки и надежно затяните.

5.4. СВЕЧА ЗАЖИГАНИЯ

Один раз в год или через каждые 100 часов работы двигателя проводите проверку свечи зажигания в следующем порядке:



- Очистите поверхность около свечи зажигания.
- Соединить тестер для проверки свечи поз. 1. рис. 16.
- Выверните и осмотрите свечу зажигания.
- Замените свечу зажигания, если имеются сколы фарфорового изолятора
- Проверьте величину зазора между электродами, используя специальный щуп. При необходимости установите зазор 0,76мм см. рис. 17.



- Установите свечу зажигания в двигатель и надежно затяните.
- В конце сезона поручите проконтролировать косилку специалистам уполномоченного сервисного центра. Для защиты от травмирования режущим механизмом такие работы как, например, замена или переточка режущих ножей, должны выполняться только силами специалистов уполномоченного сервисного центра (для этого необходимы специальные инструменты).



ВНИМАНИЕ! Проводите чистку газонокосилку после каждой эксплуатации. Устройство, которое долго не подвергалось чистке, не может правильно функционировать. Кроме того, не исключено возникновение повреждений.

Нельзя использовать для чистки мойки высокого давления.

Проще всего проводить чистку сразу после скашивания травы. Снимите контейнер для травы и очистите его. После этого контейнер можно почистить сильной струей воды из шланга, используемого для полива приусадебного участка.

Перед тем как снова воспользоваться контейнером, его следует тщательно просушить.

При чистке режущего механизма можно получить травму. Поэтому, пожалуйста, пользуйтесь защитными перчатками. Отделение, где помещается режущий механизм, и крышку выбрасывателя следует чистить щеткой, веником или тряпкой.

6. ВОЗМОЖНЫЕ НЕИСПРАВНОСТИ И СПОСОБЫ ИХ УСТРАНЕНИЯ.

Замену и ремонт всех неисправных узлов и деталей необходимо осуществлять только в авторизованных сервисных центрах AIKEN. Никогда не производите ремонт самостоятельно. Заменяйте повреждённые или стёртые наклейки и ярлыки.

Неисправность	Причина	Способы устранения
1. Двигатель не запускается;	1. Топливный бак пуст;	1. Заполните топливный бак чистым, свежим, неэтилированным бензином.
	2. Старый бензин;	2. Слейте старый бензин из топливного бака и заполните его чистым, свежим неэтилированным бензином.
	3. Неправильно установлен рычаг управления дроссельной заслонкой;	3. Установите рычаг управления дроссельной заслонкой в положение "СТАРТ".
	4. Высоковольтный провод не подсоединен к свече зажигания;	4. Подсоедините высоковольтный провод к свече зажигания.
	5. Грязная или неисправная свеча зажигания, неправильно	5. Снимите свечу зажигания. Осмотрите, очистите и при

	установлен зазор между электродами;	необходимости замените ее. Проверьте зазор между электродами.
	6. Карбюратор "переливает" топливо.	6. Установите рукоятку управления воздушной заслонкой (если имеется) в положение "открыто" и запустите двигатель.
2. Двигатель работает неустойчиво;	1. Рукоятка управления воздушной заслонкой установлена в положение "СНОКЕ";	1. Установите рукоятку управления воздушной заслонкой (если имеется) в положение "ОТКРЫТО".
	2. Плохой контакт на свече зажигания;	2. Надежно закрепите высоковольтный провод.
	3. Старый бензин. Вода и грязь в топливной системе;	3. Слейте старый бензин из топливного бака и заполните его чистым, свежим,
	4. Забито вентиляционное отверстие крышки топливного бака;	4. Прочистите вентиляционное отверстие в крышке топливного бака.
	5. Грязный воздушный фильтр;	5. Очистите или замените воздушный фильтр.
	6. Засорение карбюратора;	6. Прочистите топливные каналы и отрегулируйте карбюратор.
3. Трава остается на земле или контейнер не наполняется до конца;	1. Трава слишком влажная;	1. Дайте просохнуть траве.
	2. Выбрасыватель забит травой;	2. Остановите двигатель, удалите пробку из травы.
	3. Ножи затупились;	3. Остановите двигатель, замените нож.
	4. Не достаточная мощность двигателя;	4. Скашивайте траву чаще или последовательно с увеличением высоты скашивания.
	5. Контейнер для травы переполнен;	5. Остановите двигатель, удалите из траву.
	6. Контейнер для травы загрязнился;	6. Остановите двигатель, прочистите вентиляционные пазы в контейнере.
4. Повышенная вибрация;	1. Ослабление креплений ножа или его повреждение;	1. Немедленно остановите двигатель и снимите высоковольтный провод со свечи зажигания. Замените неисправные детали.
	2. Ослабление болтов или винтов крепления;	2. Немедленно остановите двигатель и снимите высоковольтный провод со свечи зажигания. Затяните винты или замените болты

7. ГАРАНТИЙНЫЕ УСЛОВИЯ.

В случае возникновения каких-либо проблем в процессе эксплуатации газонокосилки рекомендуем Вам обращаться только в авторизованные сервисные организации, адреса и телефоны которых Вы сможете найти в Гарантийном талоне или узнать в магазине. При покупке изделия требуйте проверки его комплектности и исправности в Вашем присутствии, руководство по эксплуатации и заполненный Гарантийный талон. При отсутствии у Вас правильно заполненного Гарантийного талона мы будем вынуждены отклонить Ваши претензии по качеству данного изделия. Во избежание недоразумений убедительно просим Вас перед началом работы с изделием внимательно ознакомиться с руководством по эксплуатации. Обращаем Ваше внимание на исключительно бытовое назначение данного изделия.

Правовой основой настоящих гарантийных условий является действующее Законодательство и, в частности, Закон "О защите прав потребителей".
Гарантийный срок на данное изделие составляет 12 месяцев и исчисляется со дня продажи через розничную торговую сеть. В случае устранения недостатков изделия, гарантийный срок продлевается на период, в течение которого оно не использовалось. Срок службы изделия - 5 лет (минимальный, установленный в соответствии с Законом "О защите прав потребителей").
Наши гарантийные обязательства распространяются только на неисправности, выявленные в течение гарантийного срока и обусловленные производственными и конструктивными факторами.

7.1. Гарантийные обязательства не распространяются:

- На неисправности изделия, возникшие в результате:
- Несоблюдения пользователем предписаний инструкции по эксплуатации изделия.
- Механического повреждения, вызванного внешним ударным или любым иным воздействием.
- Использования изделия в профессиональных целях и объёмах, в коммерческих целях.
- Применения изделия не по назначению.
- Стихийного бедствия.
- Неблагоприятных атмосферных и иных внешних воздействий на изделие, таких как дождь, снег, повышенная влажность, нагрев, агрессивные среды, несоответствие параметров питающей электросети указанным на инструменте.
- Использования принадлежностей, расходных материалов и запчастей, не рекомендованных или не одобренных производителем.
- Проникновения внутрь изделия посторонних предметов, насекомых, материалов или веществ, не являющихся отходами, сопровождающими применение по назначению, такими как стружка опилки и пр.
- На изделия, подвергавшиеся вскрытию, ремонту или модификации вне уполномоченной сервисной станции.
- На принадлежности, запчасти, вышедшие из строя вследствие нормального износа, и расходные материалы.
- На детали ручного стартера.
- На лезвия ножей при их механических повреждениях.

8. ПРАВИЛА ХРАНЕНИЯ И ТРАНСПОРТИРОВКИ.

Хранить газонокосилку необходимо в закрытых помещениях с естественной вентиляцией, где колебания температуры и влажность воздуха существенно меньше, чем на открытом воздухе в районах с умеренным и холодным климатом, при температуре не выше +40°C и не ниже -50°C, относительной влажности не более 80% при +25°C, что соответствует условиям хранения 5 по ГОСТ 15150-89.



ВНИМАНИЕ! Не исключено загрязнение окружающей среды пролившимся горючим. Нельзя транспортировать устройство в наклонном положении. Перед транспортировкой газонокосилки на машине ее следует закрепить так, чтобы она случайно не съехала.



ВНИМАНИЕ! Никогда не ставьте газонокосилку с топливом (бензином) в баке на хранение в помещения, в которых не исключено соприкосновение паров горючего с открытым пламенем или искрами.



ВНИМАНИЕ! Храните (с остывшим двигателем) только в чистом и сухом помещении. Перед тем как поставить устройство на продолжительное хранение (например, на зиму), примите меры по защите его от коррозии.

При длительном хранении газонокосилки необходимо один раз в 6 месяцев производить проверку состояния законсервированных поверхностей и деталей. При обнаружении дефектов поверхности или нарушения упаковки необходимо произвести вновь консервацию. Газонокосилку можно транспортировать любым видом закрытого транспорта в упаковке производителя или без нее с сохранением изделия от механических повреждений, атмосферных осадков, воздействия химических активных веществ и обязательным соблюдением мер предосторожности при перевозке хрупких грузов, что соответствует условиям перевозки 8 по ГОСТ 15150-89.

9. СВЕДЕНИЯ О СООТВЕТСТВИИ И ПРИЕМКЕ.

Механизированные газонокосилки с двигателем внутреннего сгорания **MM 460/2,95-1DMM, 460/2,95-2D** соответствуют требованиям ТЗ-110301.09, ГОСТ Р 1029-2-1-95, ГОСТ 10280-dd83, ГОСТ12.2013.0-91(МЭК 745-1-82), ГОСТ Р 50614-93 (МЭК745-2-84), ГОСТ17770-86, ГОСТ Р 51318.14.2-99, ГОСТ12.2.030-2000, ГОСТ Р 51318.14.1-99, ЕВРО 2, нормам 98/37/ЕС, 89/336/ЕЕС, 73/23/ЕЕС, EN 55014, EN 55104, EN 60335, 2000/14/ЕС EN61000, обеспечивающим безопасность жизни, здоровья потребителей охрану окружающей среды и признаны годными к эксплуатации.

10. РЕКВИЗИТЫ ИЗГОТОВИТЕЛЯ.

Meritlink Limited (Меритлинк Лимитед), Palladium House, 1-4 Argyll Street London, W1F LD, Great Britain (Великобритания), E-mail: info@meritlink.co.uk

