

# Инструкция по эксплуатации

Стружкоотсос JET JDC-500 10001051M

**Цены на товар на сайте:**

[http://www.vseinstrumenti.ru/stanki/struzhkootsosy/jet/struzhkootsos\\_jet\\_jdc-500\\_10001051m/](http://www.vseinstrumenti.ru/stanki/struzhkootsosy/jet/struzhkootsos_jet_jdc-500_10001051m/)

**Отзывы и обсуждения товара на сайте:**

[http://www.vseinstrumenti.ru/stanki/struzhkootsosy/jet/struzhkootsos\\_jet\\_jdc-500\\_10001051m/#tab-Responses](http://www.vseinstrumenti.ru/stanki/struzhkootsosy/jet/struzhkootsos_jet_jdc-500_10001051m/#tab-Responses)

# JET

**JDC-500**

Артикул 10001051М

**ВЫТЯЖНАЯ УСТАНОВКА**

**GB**  
Operating Instructions

**D**  
Gebrauchsanleitung

**F**  
Mode d'emploi

**RUS** ✓  
Инструкция по эксплуатации



Walter Meier AG  
WMH Tool Group AG, Bahnstrasse 24, CH-8603 Schwerzenbach  
Walter Meier (Fertigung) AG, Bahnstrasse 24, CH-8603 Schwerzenbach  
Walter Meier (Tool) AG, CH-8117 Fälladen  
www.jettools.com; info@jettools.com  
Tel +41 (0) 44 806 47 48  
Fax +41 (0) 44 806 47 58

Фирма-импортер ООО «ИТА-СПб»  
Санкт-Петербург, Складской проезд, д. 4а Тел.: +7 (812) 334-33-28  
Московский офис ООО «ИТА-СПб»  
Москва, Переведеновский переулок, д. 17 Тел.: +7 (495) 660-38-83

## **ИНСТРУКЦИЯ ПО ЭКСПЛУАТАЦИИ ВЫТЯЖНОЙ УСТАНОВКИ JDC-500**

BMX Тул Групп АГ (WMH Tool Group AG), Банштрассе 24, CH-8603 Шверценбах  
Вальтер Майер (Фертигунг) АГ (Walter Meier (Fertigung) AG), Банштрассе 24, CH-8603 Шверценбах  
Вальтер Майер (Тул) АГ (Walter Meier (Tool) AG), CH-8117 Фэланден

### **Гарантийные обязательства JET:**

Гарантийный срок 2 (два) года исчисляется с даты продажи. Датой продажи является дата оформления товарно-транспортных документов и/или дата заполнения гарантийного талона.

Гарантийный, а так же негарантийный и послегарантийный ремонт производится только в сервисных центрах, указанных в гарантийном талоне, или авторизованных сервисных центрах.

### **1. ОБЩИЕ УКАЗАНИЯ**

Вытяжная установка предназначена для удаления древесных опилок, стружки и пыли образующихся в узлах, корпусах, поверхностях на деревообрабатывающих станках и местах их расположения.

Нельзя использовать вытяжную установку для удаления отходов металлообработки, химической переработки и смежных отраслей. Использование вытяжной установки для станков или в мастерских не для деревообработки, может производиться только после консультации с представителями компании.

Наряду с указаниями по технике безопасности, содержащимися в инструкции по эксплуатации, и особыми предписаниями Вашей страны необходимо принимать во внимание общепринятые технические правила работы на деревообрабатывающих станках.

Каждое отклонение от этих правил при использовании рассматривается как неправильное применение и продавец не несет ответственность за повреждения, произошедшие в результате этого.

В установке нельзя производить никаких технических изменений.

Ответственность несет только пользователь.

Использовать станок только в технически исправном состоянии.

Соединительный кабель (или удлинитель) от автомата защиты и от источника электропитания до станка должен быть не менее 3x1,5мм<sup>2</sup> (желательно медный, трёхжильный, с сечением каждой жилы не менее 1,5 мм<sup>2</sup>).

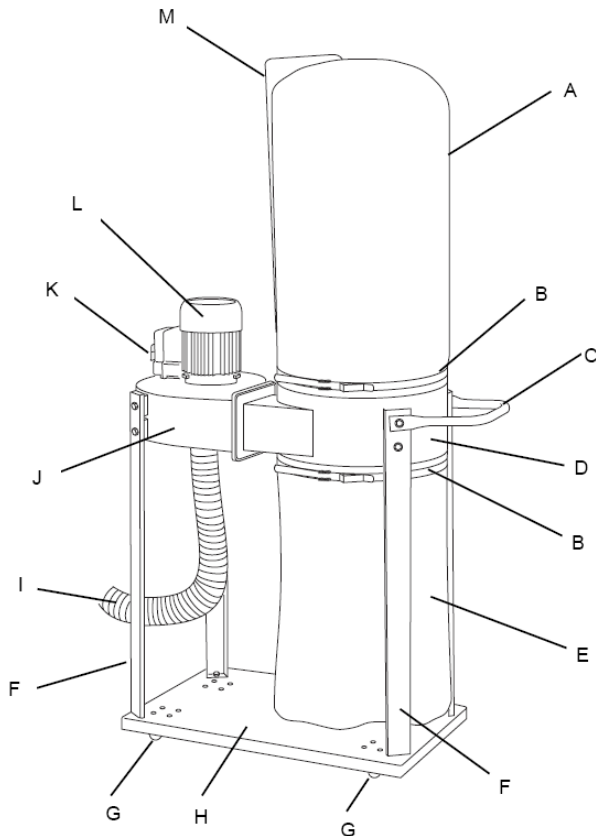
При возникновении неисправностей в процессе эксплуатации вытяжной установки не пытайтесь ставить не оригинальные детали и узлы, не вносите конструктивных изменений и переделок в станок.

Вытяжную установку разрешается эксплуатировать лицам, которые ознакомлены с его работой, техническим обслуживанием и предупреждены о возможных опасностях.

Если Вы при распаковке обнаружили повреждения вследствие транспортировки, немедленно сообщите об этом Вашему продавцу.

Не запускайте установку в работу!

## 2. КОМПЛЕКТ ПОСТАВКИ



- A .....мешочный фильтр
  - B .....обжимное кольцо
  - C .....ручка
  - D .....корпус крепления фильтра
  - E .....мешок для сбора опилок
  - F .....опорные стойки (4)
  - G .....колесо (4)
  - H .....основание
  - I .....шланг
  - J .....корпус крыльчатки
  - K .....выключатель
  - L .....двигатель
  - M .....опорный штифт мешочного фильтра
- Хомуты для шланга (2 шт.) (не показаны)

## 3. ТЕХНИЧЕСКИЕ ХАРАКТЕРИСТИКИ JDC-500

Объем всасывания ..... 1000 м<sup>3</sup>/ч  
Потребляемая мощность двигателя 0,55 кВт  
Диаметр штуцера .....100 мм  
Масса ..... 19 кг

**\*Примечание:** Спецификация данной инструкции является общей информацией. Данные технические характеристики были актуальны на момент издания руководства по эксплуатации. Производитель оставляет за собой право на изменение конструкции и комплектации оборудования без уведомления потребителя.  
Настройка, регулировка, наладка и техническое обслуживание оборудования осуществляются покупателем.

## 4. ОБЩИЕ УКАЗАНИЯ ПО ТЕХНИКЕ БЕЗОПАСНОСТИ

Перед монтажом и вводом устройства в эксплуатацию прочитать руководство по эксплуатации и поступать согласно инструкциям! Наряду с указаниями в данном руководстве необходимо также соблюдать общепринятые правила техники безопасности.

Работать в режиме включено - только при подсоединении обрабатывающего станка или подсоединении набора для очистки пола.

Твердые тела, например, куски дерева (с длиной кромки более 1 см), а также металлические детали и камни или тому подобное, не должны попадать в патрубок (шланг). Подобные тела вызывают повреждение крыльчатки или модульного корпуса (исключение гарантии).

Устройство должно включаться только в полностью смонтированном состоянии.

Работы по техобслуживанию, например, смена мешка, фильтра и шланга, производить только при отключении от эл. сети. Не дотрагивайтесь до крыльчатки вентилятора, существует опасность травмы.

Устройство для защиты от влаги.

Не работать во взрывоопасных помещениях.

Применять только оригинальные комплектующие.

Перед каждым вводом в эксплуатацию установки проверять её на работоспособность.

Устройство не применять при температурах ниже 0° С.

Не разрешается использование установки детьми или лицам, не ознакомленным с принципом работы Вытяжной установки.

Соблюдать правила предупреждения несчастных случаев и правила пожарной безопасности.

Заземлить вытяжной шланг для отвода электростатического разряда на соединительном патрубке Вытяжной установки.

При смене фильтра или сборного мешка для стружки надевайте пылезащитную маску (фильтровальная маска с гранулометрическим фильтром, степень фильтрации 2).

Обратите внимание на указания по безопасности. Невыполнение предостережений может привести к серьёзным травмам.

Не используйте вытяжную установку не по назначению.

Во время профилактики всегда надевайте защитные очки. Обычные очки нельзя использовать в качестве защитных.

Следует носить узкую одежду и снять перед работой все украшения, кольца и наручные часы. Не надевайте перчатки.

Если Вы очень долго работаете, используйте средства звуковой защиты.

Появляющаяся во время пиления, шлифования, сверления пыль может быть очень вредной для здоровья. Древесная пыль может вызывать рак, заболевания органов дыхания.

Примеры вредных веществ:

- свинец из краски на основе свинца
- кристаллический кремний из известняка, цемент и другие.

Чтобы снизить риск отравления вредными веществами, работайте в хорошо проветриваемых помещениях, а также во время работы надевайте защитные маски и респираторы.

Следите за тем, чтобы перед подключением вытяжной установки к сети выключатель находился в положении «ВЫКЛ».

Убедитесь, что установка была заземлена должным образом.

Перед техническим обслуживанием отключите установку от эл. сети.

Перед включением установки уберите все регулировочные и гаечные ключи.

Следите за тем, чтобы были установлены все защитные приспособления. Если Вы снимали защитные приспособления для технического обслуживания, перед работой обязательно снова их установите.

Проверяйте детали на повреждения. Перед дальнейшей эксплуатацией тщательно проверьте повреждённые детали и защитные приспособления, чтобы удостовериться, что они функционируют нормально.

Обеспечьте достаточное пространство для работы и достаточное освещение.

Следите за чистотой пола, чтобы на полу не было бракованных заготовок, масла и смазки.

Используйте вытяжную установку только для древесной пыли, опилок и стружки.

Жидкости, металлические опилки, металлическая пыль, стекло, пластик или камень приводят к искрению или повреждению частей вытяжной установки.

Используйте только рекомендованные принадлежности, неподходящие детали могут вызвать повреждения.

Соблюдайте инструкции по смазке и замене принадлежностей.

Используйте для чистки щётку или сжатый воздух.

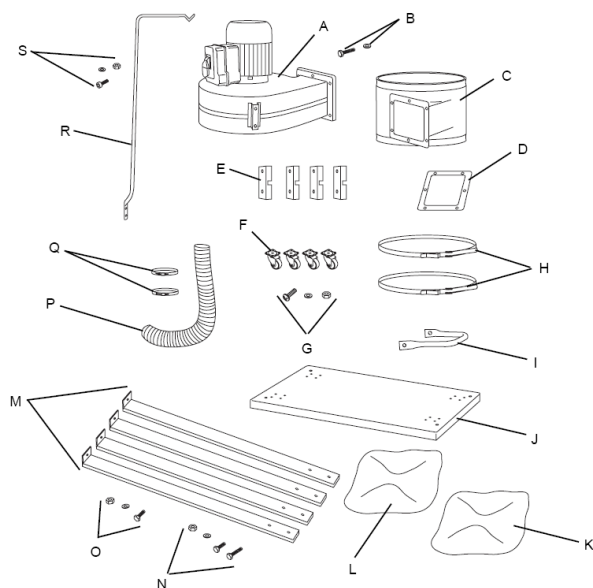
Не вставляйте на установку.

Никогда не оставляйте установку включённой без присмотра.

Перед началом работы убирайте с рабочего места посторонние вещи.

Чтобы избежать повреждений, следуйте всем указаниям по технике безопасности.

## 5. СБОРКА И РЕГУЛИРОВКА



A..... корпус с двигателем в сборе

B..... болтов (6) и шайб (12)

C..... корпус фильтра

D..... уплотнитель

E..... пластиковая вставка (4)

F..... колесо (4)

G..... болтов для колес (16), шайб (16), гаек (16)

H..... обжимное кольцо (2)

I..... ручка

J..... основание

K..... матерчатый фильтр

L..... полиэтиленовый мешок для опилок (3)

M..... стойки (4)

N..... Комплект крепления к стойкам - болтов (4 средних; 4 длинных), шайб(12), гаяк (4)

O..... Комплект крепления стоек - болтов (4), шайб (8), гаяк (4)

P..... шланг

Q..... хомут для шланга (2)

R..... опорный штифт матерчатого фильтра

S..... болт для опорного штифта (2), шайба (4), гайка (2)

Не показаны: шестигранный гаечный ключ, гаечный ключ

### Установка колёс (Рис. 2)

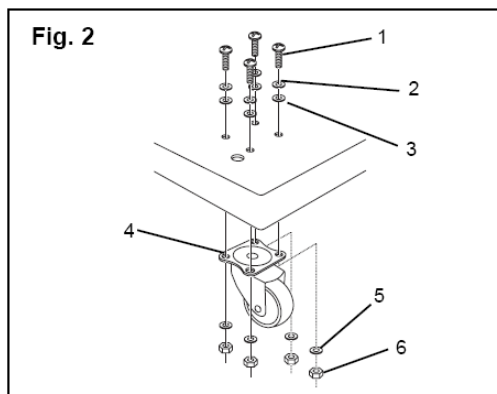
Установите колёса к нижней части основания.

1. Наденьте на болты (1) гроверную шайбу (2), плоскую шайбу (3), и через отверстие

в основании вставьте болты в пластину колеса (4).

2. Каждый болт зафиксируйте шайбой (5) и гайкой (6) с другой стороны основания.

3. Повторите шаги 1 и 2 для каждого колеса.



### Соединение корпуса крыльчатки и корпуса фильтра (Рис. 3)

1. Положите корпус крыльчатки (1) и корпус опоры фильтра (2) на подходящую ровную поверхность.

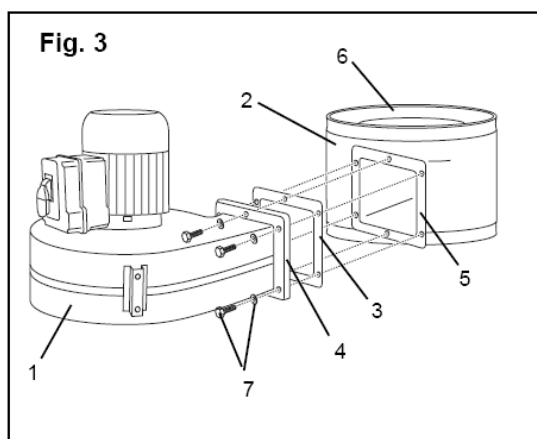
2. Расположите корпус крыльчатки так, чтобы фланец выпускного отверстия (4) находился на одной линии с фланцем впускного отверстия (5) на корпусе фильтра.

Убедитесь, что обе детали расположены, как показано на рисунке 3, и что внутреннее разгрузочное кольцо (6) в корпусе фильтра находится сверху.

3. Установите квадратное резиновое уплотнение (3) в выпускное отверстие (4) на корпусе крыльчатки.

4. Совместите фланцы и резиновое уплотнение так чтобы отверстия под соединительные болты совпали

5. Установите шайбу и болт (7) во фланец корпуса крыльчатки и в уплотнение. Прикрутите к фланцу корпуса фильтра.

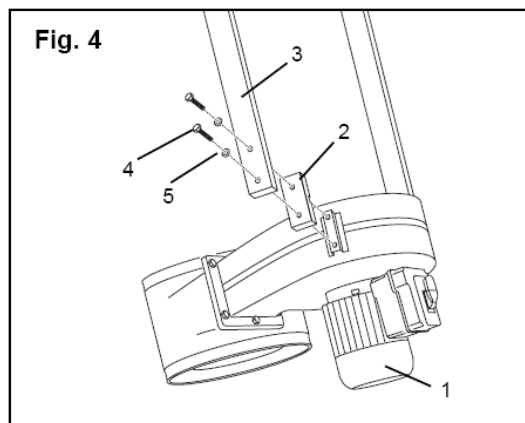


### Крепление стоек к двигателю

Поверните корпус.

Установите пластиковую планку (2) между корпусом двигателя и стойкой.

Закрепите болтами средней длины и шайбами.

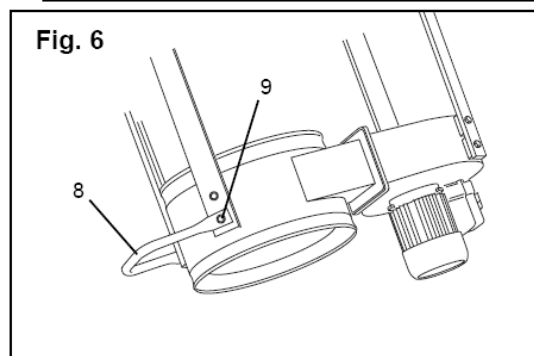
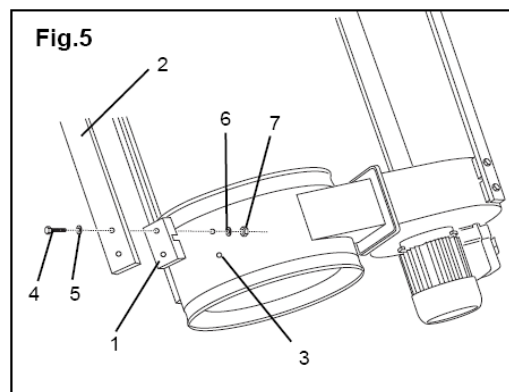


### Крепление ручки к корпусу фильтра

Установите пластиковую планку (1) между корпусом фильтра и стойкой.

Установите ручку, как показано на Рис. 6

Закрепите длинными болтами, шайбами и гайками.



### Крепление стоек к основанию (Рис. 7)

1. Установите собранные части Вытяжной установки со стойками на основание с колёсами. Обозначение правильного положения сторон (А или В) должны совпадать.

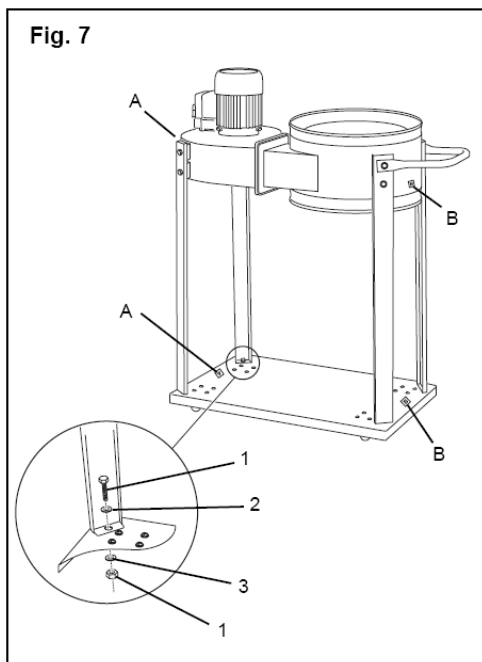
Смотрите рисунок.

**Примечание:** отверстия для ножек на задней стороне (В) расположены ближе к роликам, чем отверстия на стороне с двигателем (А).

**ВНИМАНИЕ:** чтобы корпус с двигателем/корпус фильтра/стойки в сборе были устойчивы, необходимо прочно привинтить стойки к основанию.

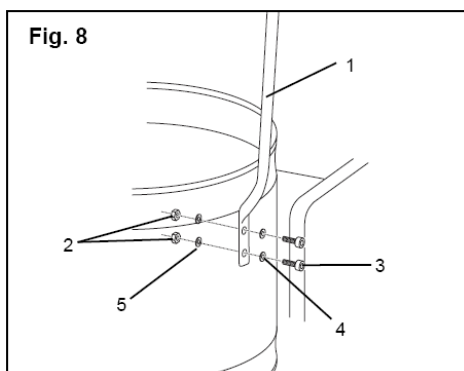
3. Установите короткий болт (1) с шайбой (2) в стойку (3) и в отверстие на основании.

4. Закрепите каждый болт шайбой (4) и гайкой (5). Закрутите рукой.
5. Повторите шаги 3 и 4, чтобы закрепить все стойки на основании.
6. Проверьте, ровно ли установлены опоры. Если необходимо, отрегулируйте.
7. Прочно затяните каждый болт.



**Крепление опорного штифта матерчатого фильтра (Рис. 8)**

1. Совместите отверстия на опорном штифте матерчатого фильтра (1) с двумя маленькими отверстиями сбоку на корпусе фильтра.
2. Вставьте болт (3) с шайбой (4) в каждое отверстие в опорном штифте и корпусе фильтра.
3. Закрепите каждый болт с помощью шайбы (5) и гайки (2) с внутренней стороны корпуса фильтра.



**Установка матерчатого фильтра (Рис. 9)**

Во время работы вытяжной установки тканевый фильтр пропускает воздух, а пыль оседает в полиэтиленовом мешке для сбора опилок.

1. Подвиньте петлю вверх мешочного фильтра

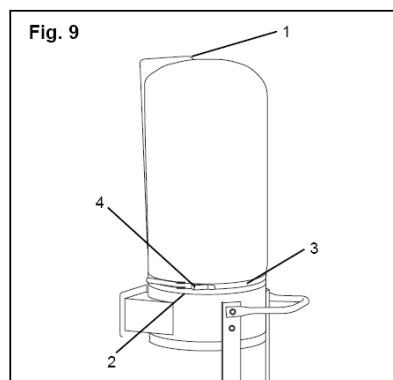
Зацепите петлю матерчатого фильтра на крюк вверх опорного штифта матерчатого фильтра (1).

2. Установите мешок таким образом, чтобы открытая сторона совпала с краем корпуса фильтра (2).

3. Пропустите обжимное кольцо (3) в паз мешка и вокруг корпуса фильтра. Убедитесь, что обжимное кольцо находится внутри мешка

4. Обожмите мешок, зафиксировав кольцо(4) к одному из крюков и защёлкните зажим.

5. Убедитесь, что обжимное кольцо плотно сидит вокруг мешка и корпуса. Если необходимо, отрегулируйте.



**Установка мешка для сбора опилок (Рис. 10)**

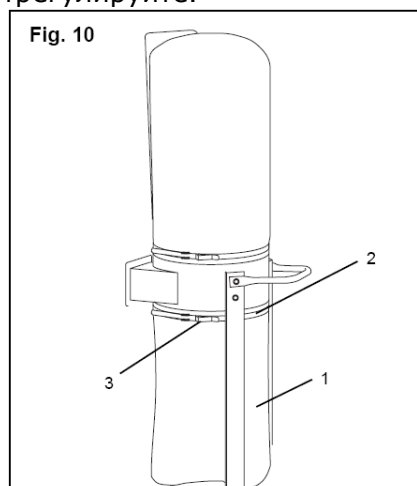
Проверьте мешок для сбора опилок перед каждым началом работы, и если необходимо, очистите или замените его. Не включайте вытяжную установку, если мешок для сбора опилок наполнен.

1. Присоедините мешок для сбора опилок (1) на нижний край корпуса фильтра.

2. Установите обжимное кольцо (2) по верхней кромке мешка для сбора опилок и вокруг корпуса фильтра. Убедитесь, что мешок находится внутри обжимного кольца.

3. Обожмите мешок, зафиксировав кольцо(4) к одному из крюков и защёлкните зажим.

4. Убедитесь, что обжимное кольцо плотно сидит вокруг мешка и корпуса. Если необходимо, отрегулируйте.

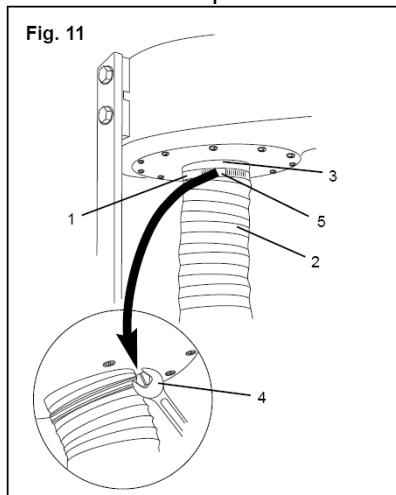


### **Крепление шланга** (Рис. 11)

1. Установите хомут шланга (1) на шланг (2) и оденьте шланг на входной штуцер (3) на нижней стороне корпуса крыльчатки.

2. Используя ключ (4), затяните болт (5) хомута для шланга.

3. Установите хомут с другой стороны шланга и прикрепите шланг к вытяжному штуцеру на станке. Закрепите шланг.



### **Выключатель** (Рис. 12)

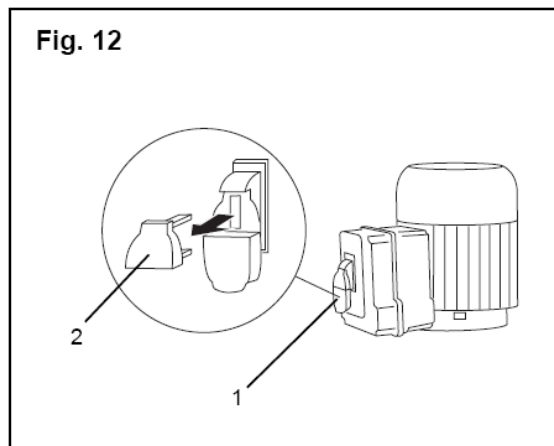
Выключатель оснащен крышкой защиты.

1. Убедитесь, что выключатель (1) находится в положении «ВЫКЛ».

2. Убедитесь, что силовой кабель подключен к соответствующему источнику питания.

3. Чтобы включить вытяжную установку, поднимите кнопку выключателя вверх. Чтобы выключить вытяжную установку, опустите кнопку выключателя.

Fig. 12



### **ТЕХНИЧЕСКОЕ ОБСЛУЖИВАНИЕ**

- Следите за тем, чтобы вытяжная установка всегда была в рабочем состоянии.

- Мешок для сбора опилок и матерчатый фильтр необходимо проверять после работы вытяжной установки, опустошать и, если необходимо, менять.

Учитывайте, что строгальные ножи, обрешеченные валы привода движения заготовки, плоские, поликлиновые, клиновые и другие ремни, а также цепи, используемые в конструкции станка, относятся к деталям быстроизнашивающимся (расходные материалы) и требуют периодической замены. Гарантия на такие детали не распространяется. Защитные кожуха, отдельные детали из пластика и алюминия, используемые в конструкции станка, выполняют предохранительные функции. Замене по гарантии такие детали не подлежат.

#### **Смазка**

- Двигатель смазан и не нуждается в дополнительной смазке