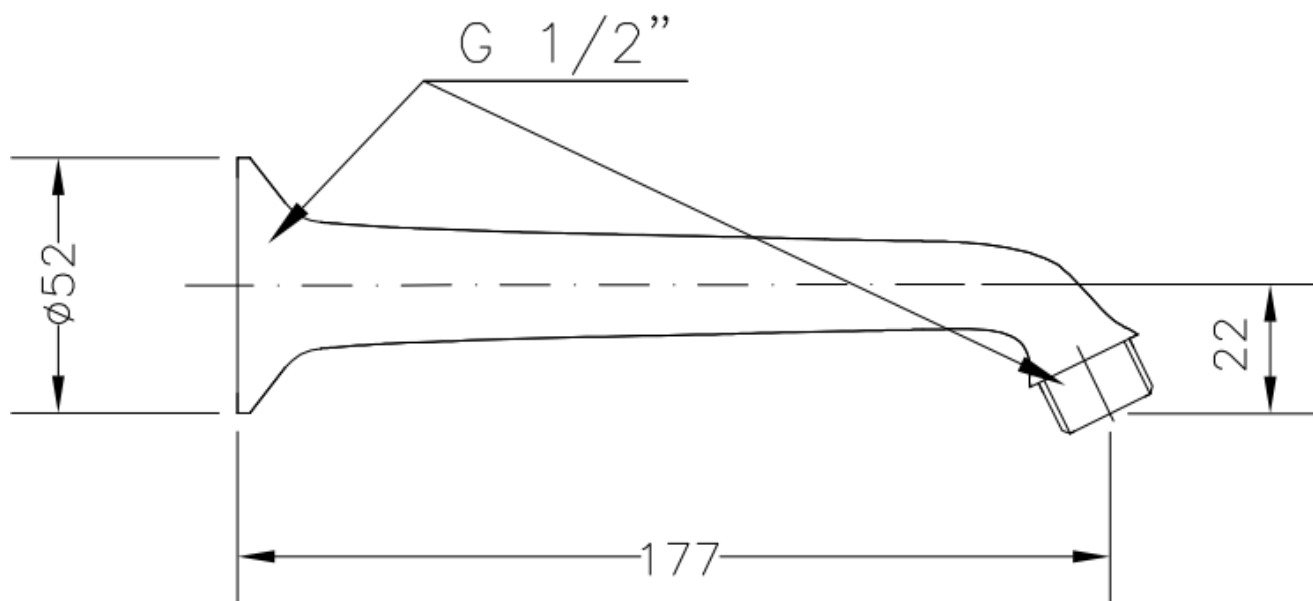


1670 04 BRAZO DUCHA PROYEC 1670 04 PROYEC SHOWER ARM



Características

- 1) Cuerpo realizado en latón según UNE-EN 1982.
- 2) Cromado según EN 248.
- 3) Conexiones estándar G 1/2"
- 4) Caudal de 14 l/min (3 bar)

Features

- 1) Body made in brass according to UNE-EN 1982.
- 2) Chrome plated according to EN 248.
- 3) G 1/2" standard threads
- 4) 14 l/min water flow (3 bar)