

Produktdatenblatt
Duschkorb 900.03.00160

HEWI

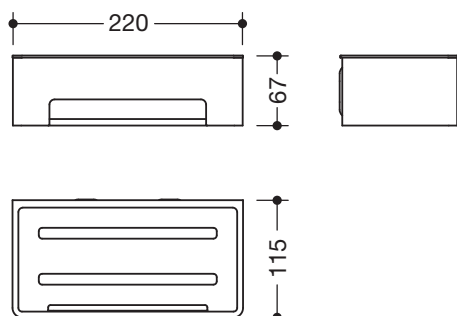


Duschkorb 900.03.00160

- zur Wandmontage
- Halter aus hochwertigem Edelstahl, pulverbeschichtet in der HEWI Farbe CV (Schwarz tiefmatt) und ER (Dunkelgrau Perlglimmer tiefmatt) mit Einsatz aus hochwertigem Kunststoff in der HEWI Farbe 90 (Tiefschwarz) oder pulverbeschichtet in den HEWI Farben AS (Weiß tiefmatt) und AX (Hellgrau Perlglimmer tiefmatt) mit Einsatz aus hochwertigem Kunststoff in der HEWI Farbe 98 (Signalweiß)
- 220 mm breit, 67 mm hoch, 115 mm tief
- inklusive korrosionsfreiem HEWI Befestigungsmaterial



Abmessungen in mm



Oberflächen/Farben



Die Farbe AX läuft zum 31.03.2023 aus

Alternative Oberflächen/Farben



Technische Änderungen vorbehalten, 29.03.2022

HEWI Heinrich Wilke GmbH
Postfach 1260
D-34442 Bad Arolsen

Telefon: +49 5691 82-0
Telefax: +49 5691 82-319

info@hewi.de
www.hewi.com