

EAN: 6414150079108  
[static.oras.com/7453](http://static.oras.com/7453)



Thermostatic shower faucet with spout. Temperature handle equipped with safety stop at 38°C. Volume handle with diverter and EcoFlow control. The faucet includes litter filters and non-return valves. Oras Apollo shower set including hand shower with three spray options including EcoFlow control, adjustable max. 720 mm shower rail, a soap tray and 1750 mm shower hose.

- Shower
- Термостатический
- Настенный монтаж
- Хром
- Фиксированный излив
- Ручка регулировки температуры, Ручка регулировки расхода
- Поворотный дивертер, Встроенный дивертер
- Ручной душ, Душевая штанга, Регулируемый держатель штанги, Мыльница, Шланг для душа (1750 мм), Функция контроля за расходом воды Eco flow
- Защита от ожогов на 38°C
- Грязевой фильтр, Обратный клапан, Термостатический картридж
- Прямое подключение, Внутренняя резьба

## ТЕХНИЧЕСКИЕ ДАННЫЕ

### Параметры расхода воды

Расход воды при 300 кПа в эко-режиме	<b>0.17 l/s</b>
Расход воды при 300 кПа	<b>0.26 l/s</b>
Потеря давления при расходе 0.2 л/с	<b>200 kPa</b>

### Технические характеристики

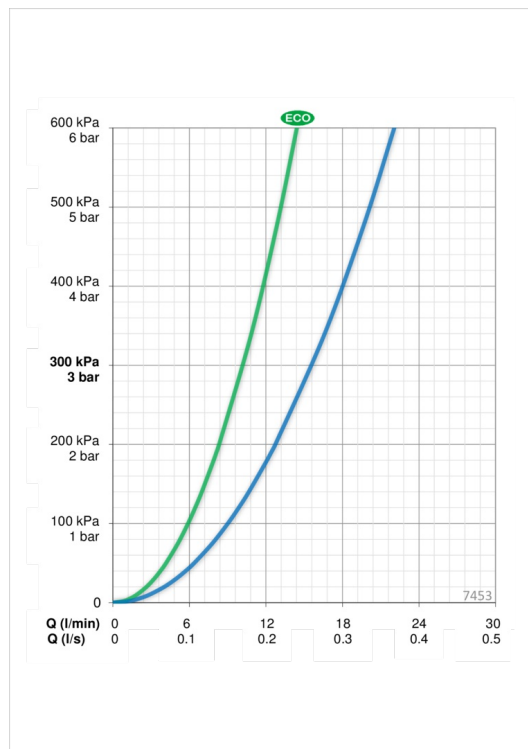
Подключение горячей воды	<b>max. +80°C</b>
Рабочее давление	<b>100 - 1000 kPa</b>
Установочные размеры	<b>G1/2</b>
Установочная ширина	<b>CC150± 3 mm</b>
Материал	<b>Латунь</b>

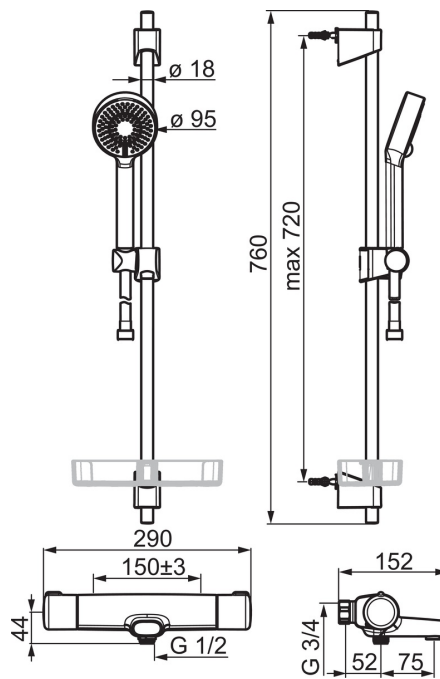
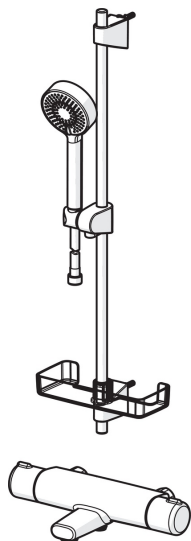
### Regulations

Стандарт EN	<b>EN 1111</b>
Уровень шума	<b>I(ISO 3822) Oras lab.</b>

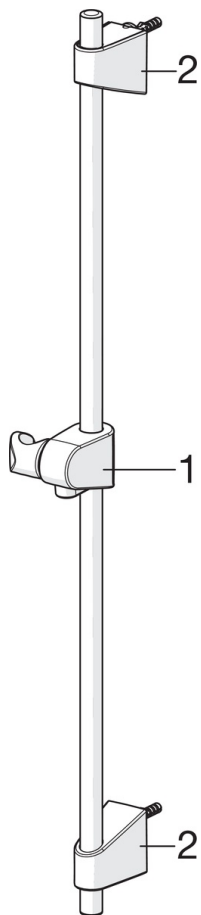
### Тип разрешения

Сертификат STF	<b>VTT-RTH-00085-17</b>
----------------	-------------------------



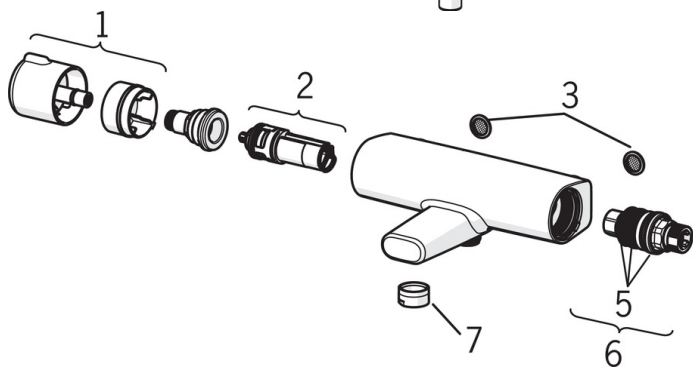


## Запасные части



### SP540

Код	Название	Код
01	Скользящий держатель	601189V
02	Стенной кронштейн	602331V



### SP7462

Код	Название	Код
01	Ручка регулировки расхода	602452V
02	Переключатель/Узел регулировки	601278V
03	Блок грязевых фильтров, G1/2, DN15	198094/2
03	Водный фильтр с уплотнением, G3/4, DN20	178375V
04	Ручка регулировки температуры	602431V
05	О-кольцо, комплект	178796V
06	Термостат/ узел регулировки	178780V
07	Аэратор, M24x1	158556