

TRE 0701  
TRE 0702  
TRE 0801



**IT** Motore - MANUALE DI ISTRUZIONI

ATTENZIONE: prima di usare la macchina, leggere attentamente il presente libretto.

**CS** Motoru - NÁVOD K POUŽITÍ

UPOZORNĚNÍ: před použitím stroje si pozorně přečtěte tento návod k použití.

**DA** Motor - BRUGSANVISNING

ADVARSEL: læs instruktionsbogen omhyggeligt igennem, før du tager denne maskine i brug.

**DE** Motor - GEBRAUCHSANWEISUNG

ACHTUNG: vor inbetriebnahme des geräts die gebrauchsanleitung aufmerksam lesen.

**EL** κινητήρα - ΟΔΗΓΙΕΣ ΧΡΗΣΗΣ

ΠΡΟΣΟΧΗ: πριν χρησιμοποιήσετε το μηχάνημα, διαβάστε προσεκτικά το παρόν εγχειρίδιο.

**EN** Engine - OPERATOR'S MANUAL

WARNING: read thoroughly the instruction booklet before using the machine.

**ES** Motor - MANUAL DE INSTRUCCIONES

ATENCIÓN: antes de utilizar la máquina, leer atentamente el presente manual.

**FI** Moottorin - KÄYTTÖOHJEET

VAROITUS: lue käyttöopas huolellisesti ennen koneen käyttöä.

**FR** Moteur - MANUEL D'UTILISATION

ATTENTION: lire attentivement le manuel avant d'utiliser cette machine.

**HR** Motora - PRIRUČNIK ZA UPORABU

POZOR: prije uporabe stroja, pažljivo pročitajte ovaj priručnik.

**HU** Motor - HASZNÁLATI UTASÍTÁS

FIGYELEM! a gép használatá előtt olvassa el figyelmesen a jelen kézikönyvet.

**MK** Моторот - УПАТСТВА ЗА УПОТРЕБА

ВНИМАНИЕ: прочитайте го внимателно ова упатство пред да ја користите машината.

**NL** Motor - GEBRUIKERSHANDLEIDING

LET OP: vooraleer de machine te gebruiken, dient men deze handleiding aandachtig te lezen.

**NO** Motoren - INSTRUKSJONSBOK

ADVARSEL: les denne bruksanvisningen nøye før du bruker maskinen.

**PL** Silnika - INSTRUKCJE OBSŁUGI

OSTRZEŻENIE: przed użyciem maszyny, należy uważnie przeczytać niniejszą instrukcję.

**PT** Motor - MANUAL DE INSTRUÇÕES

ATENÇÃO: antes de usar a máquina, leia atentamente o presente manual.

**RU** двигателя - РУКОВОДСТВО ПО ЭКСПЛУАТАЦИИ

ВНИМАНИЕ: прежде чем пользоваться оборудованием, внимательно прочтите это руководство по эксплуатации.

**SL** Motorja - PRIROČNIK ZA UPORABO

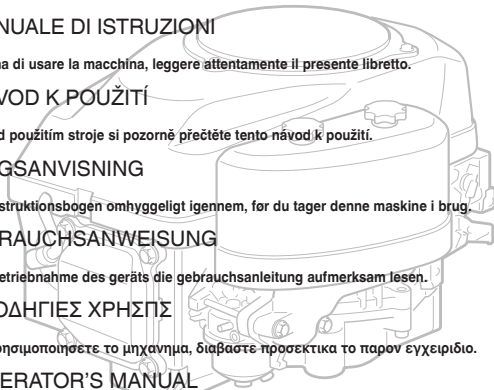
POZOR: preden uporabite stroj, pazljivo preberite priročnik z navodili.

**SV** Motor - BRUKSANVISNING

VARNING: läs igenom hela detta häfte innan du använder maskinen.

**TR** Motor - KULLANIM KILAVUZU

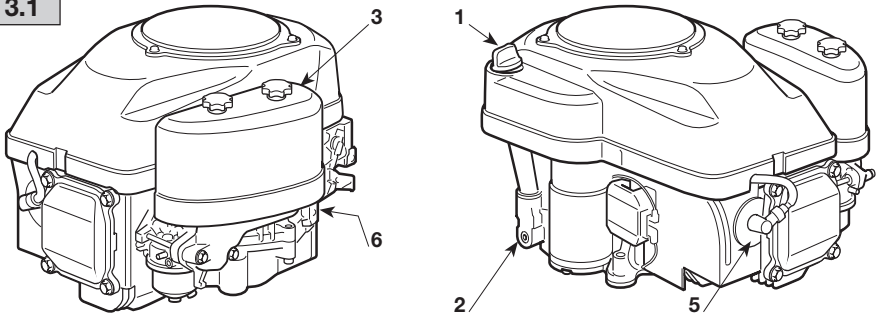
DİKKAT: makineyi kullanmadan önce talimatlar içeren kilavuzu dikkatle okuyun.



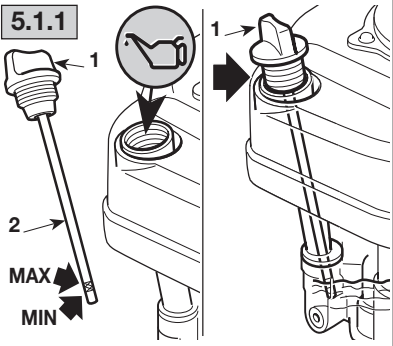


ITALIANO - Istruzioni Originali .....	<b>IT</b>
ČESKY - Překlad původního návodu k používání .....	<b>CS</b>
DANSK - Oversættelse af den originale brugsanvisning .....	<b>DA</b>
DEUTSCH - Übersetzung der Originalbetriebsanleitung .....	<b>DE</b>
ENGLISH - Translation of the original instruction .....	<b>EN</b>
ΕΛΛΗΝΙΚΑ - Μετάφραση των πρωτοτυπων οδηγιων .....	<b>EL</b>
ESPAÑOL - Traducción del Manual Original .....	<b>ES</b>
SUOMI - Alkuperäisten ohjeiden käännös .....	<b>FI</b>
FRANÇAIS - Traduction de la notice originale .....	<b>FR</b>
HRVATSKI - Prijevod originalnih uputa .....	<b>HR</b>
MAGYAR - Eredeti használati utasítás fordítása .....	<b>HU</b>
МАКЕДОНСКИ - Превод на оригиналните упатства .....	<b>MK</b>
NEDERLANDS - Vertaling van de oorspronkelijke gebruiksaanwijzing .....	<b>NL</b>
NORSK - Oversettelse av den originale bruksanvisningen .....	<b>NO</b>
POLSKI - Tłumaczenie instrukcji oryginalnej .....	<b>PL</b>
PORTUGUÊS - Tradução do manual original .....	<b>PT</b>
РУССКИЙ - Перевод оригинальных инструкций .....	<b>RU</b>
SLOVENŠČINA - Prevod izvirnih navodil .....	<b>SL</b>
SVENSKA - Översättning av bruksanvisning i original .....	<b>SV</b>
TÜRKÇE - Orijinal Talimatların Tercümesi .....	<b>TR</b>

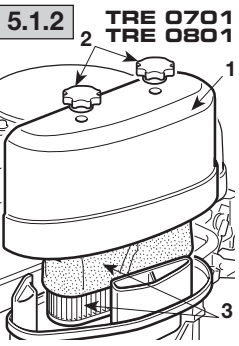
**3.1**



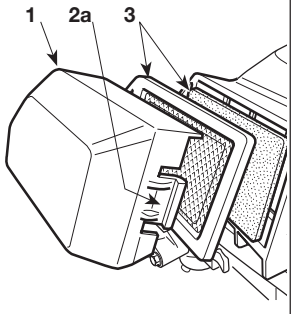
**5.1.1**



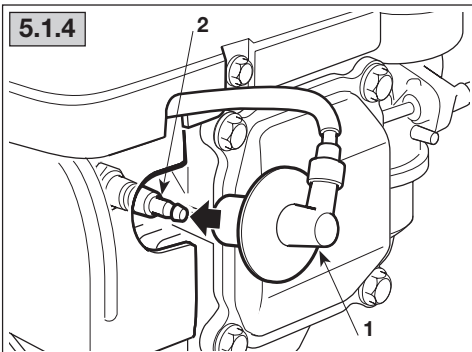
**5.1.2**



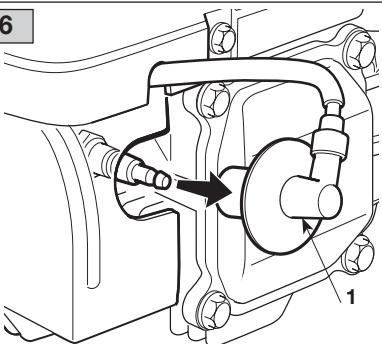
**TRE 0702**



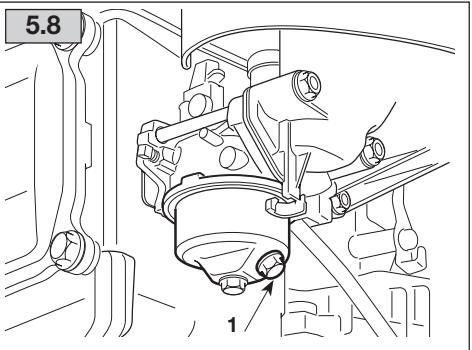
**5.1.4**

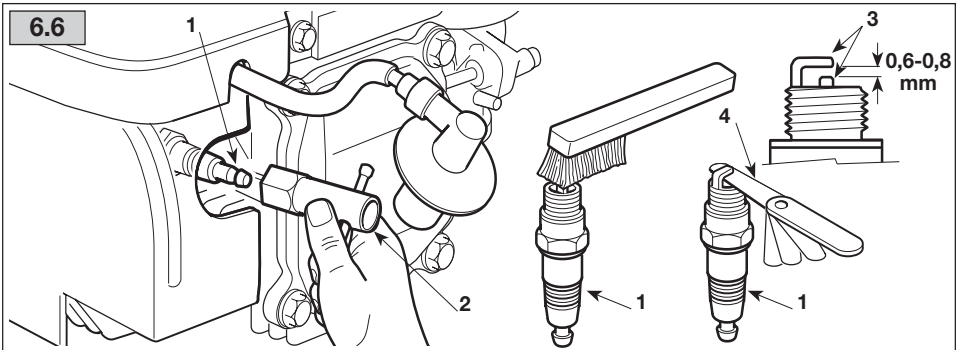
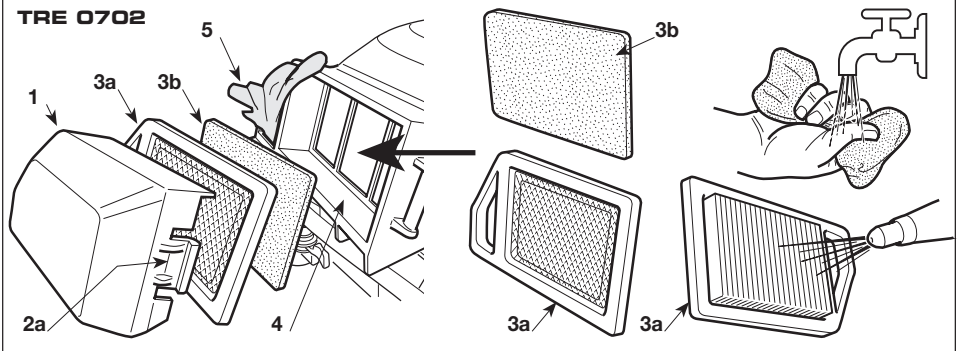
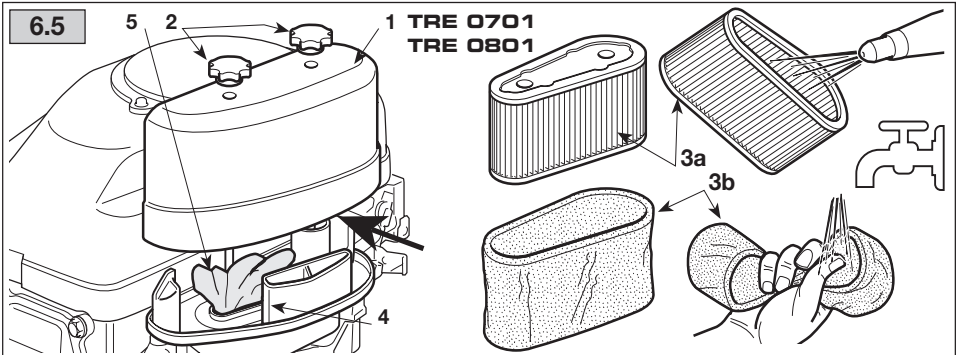
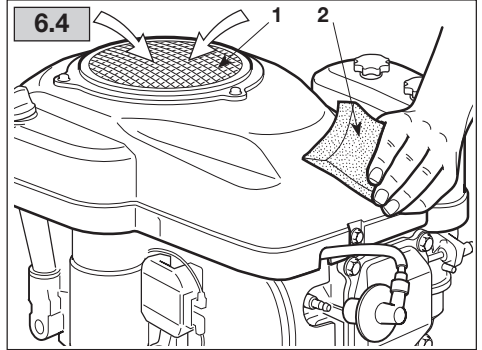
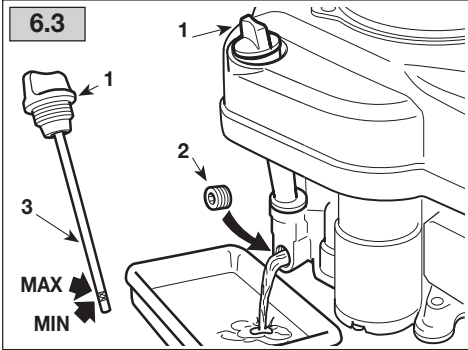


**5.6**



**5.8**





## СОДЕРЖАНИЕ

1. Общие сведения .....	1
2. Правила безопасности .....	1
3. Компоненты и устройства управления .....	2
4. Это важно знать .....	3
5. Правила эксплуатации .....	3
6. Техническое обслуживание .....	5
7. Неисправности и способы их устранения ....	7
8. Технические данные .....	8

## 1. ОБЩИЕ СВЕДЕНИЯ

### 1.1 ПРАВИЛА ПОЛЬЗОВАНИЯ ИНСТРУКЦИЕЙ

В тексте этого руководства отдельные параграфы, содержащие особенно важную информацию о технике безопасности или принципах действия устройства, выделены следующим образом:

#### ПРИМЕЧАНИЕ

или

#### ВАЖНО

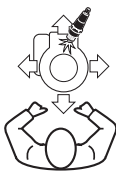
*Содержит уточнения или другую ранее упомянутую информацию с целью избежать поломки двигателя или нанесения ущерба.*

**⚠ ВНИМАНИЕ!** В случае несоблюдения имеется опасность получения телесных повреждений оператором или третьими лицами.

**⚠ ОПАСНОСТЬ!** В случае несоблюдения имеется опасность получения телесных повреждений с летальным исходом оператором или третьими лицами.

#### ПРИМЕЧАНИЕ

Все указания “передний”, “задний”, “правый”, “левый” относятся к двигателю, расположенному со свечой спереди относительно наблюдателя.



## 2. ОБЩИЕ ПРАВИЛА ТЕХНИКИ БЕЗОПАСНОСТИ

(Необходимо строго их придерживаться)

### А) ОБУЧЕНИЕ

- 1) Внимательно прочтите указания, изложенные в настоящем руководстве, а также инструкцию машины, на которую установлен этот двигатель. Научитесь быстро останавливать двигатель.
- 2) Ни в коем случае не разрешайте пользоваться двигателем лицам, недостаточно хорошо знакомым с правилами обращения с ним.
- 3) Ни в коем случае не используйте двигатель, если вблизи находятся люди (особенно дети) или животные.

Соответствие между ссылками в тексте и соответствующими рисунками (находящимися на обороте обложки) определяется при помощи цифры, стоящей перед заголовком раздела

### 1.2 РИСУНКИ, ОТНОСЯЩИЕСЯ К БЕЗОПАСНОСТИ

При использовании двигателя следует соблюдать осторожность. С этой целью на двигателе имеются таблички с рисунками, напоминающими о правилах предосторожности при его использовании. Их значение поясняется ниже.

Кроме того, рекомендуем внимательно ознакомиться с правилами техники безопасности, изложенными в отдельной главе данного руководства.



**Внимание!** - Прочитайте и соблюдайте указания по эксплуатации до запуска двигателя.



**Внимание!** - Бензин легко воспламеняется. Дайте двигателю остыть в течение хотя бы 2 минут перед заправкой.



**Внимание!** - Двигатели выделяют угарный газ. НЕ запускайте их в закрытом помещении.

4) Помните, что оператор или пользователь машины несет ответственность за несчастные случаи или возникновение непредвиденных ситуаций, в результате которых могут пострадать третьи лица или их имущество.

### В) ПОДГОТОВИТЕЛЬНЫЕ ОПЕРАЦИИ

- 1) Не надевайте широкую одежду и одежду со шнурами, драгоценности и другие предметы, которые могут застрять; соберите длинные волосы и находитесь на безопасном расстоянии во время запуска.
- 2) Выключите двигатель и дайте ему остыть, прежде чем снимите пробку с бака.
- 3) **ВНИМАНИЕ: ОПАСНОСТЬ!** Бензин легко воспламеняется.  
– храните топливо в специальных канистрах;



## 4. ЭТО ВАЖНО ЗНАТЬ

Двигатель является устройством, эксплуатационные качества, исправность работы и долговечность которого зависят от многих факторов, как внешних, так и зависящих строго от качества используемых продуктов и регулярного выполнения обслуживания.

Ниже изложены некоторые дополнительные сведения, которые позволяют вам использовать двигатель со знанием дела.

### 4.1 УСЛОВИЯ ОКРУЖАЮЩЕЙ СРЕДЫ

Работа эндотермического четырехтактного двигателя зависит от:

#### а) Температуры:

- При низкой температуре холодный запуск может быть затруднительным.
- При очень высокой температуре возможны затруднения при горячем запуске из-за испарения топлива из поплавковой камеры карбюратора или из насоса.
- В любом случае, необходимо подобрать тип масла для температуры эксплуатации.

#### б) Высоты:

- Максимальная мощность эндотермического двигателя снижается с увеличением высоты над уровнем моря.
- По этой причине, при значительном увеличении высоты, необходимо снизить нагрузку машины, избегая особо сложных работ.

### 4.2 ТОПЛИВО

Высокое качество топлива очень важно для исправной работы двигателя.

Топливо должно соответствовать следующим требованиям:

- а) Использовать чистый, свежий и неэтилированный бензин с минимальным октановым числом 90;
- б) Не использовать топливо, в котором содержание этанола превышает 10%;
- в) Не добавлять масло;
- д) Чтобы защитить систему карбюрации от образования смолистых отложений, добавьте стабилизатор топлива.

Использование неразрешенного топлива наносит ущерб компонентам двигателя и является нарушением гарантийных условий.

### 4.3 МАСЛО

Всегда используйте масла хорошего качества, выбирая сорт в зависимости от температуры эксплуатации.

- а) Использовать только детергентное масло качеством не ниже SF-SG.
- б) Выберите степень вязкости SAE на основании следующей таблицы:
  - от 5 до 35 °C = SAE 30
  - от -15 до +35 °C = 510W-30 (Всесезонное)

- в) Использование всесезонного масла может привести к большему расходу в жаркий период, поэтому следует более часто проверять его уровень.
- д) Не смешивайте масла разных марок и с различными свойствами.
- е) Использование масла SAE 30 при температуре ниже +5°C может повредить двигатель из-за неподходящего смазывания.
- ф) Не добавляйте масло выше уровня «MAX» (см. 5.1.1); избыточный уровень может привести к:
  - дымности выхлопа;
  - загрязнению свечи или воздушного фильтра с последующим затруднительным запуском.

### 4.4 ВОЗДУШНЫЙ ИЛЬТР

Эффективность воздушного фильтра очень важна для предотвращения всасывания отходов и пыли в двигатель, что ухудшает его эксплуатационные качества и уменьшает срок службы.

- а) Следите, чтобы в фильтрующем элементе не было бы отходов, и чтобы он всё время находился бы в идеальном состоянии (см. 6.5).
- б) В случае необходимости замените фильтрующий элемент на оригинальный запасной фильтрующий элемент; несовместимые фильтрующие элементы могут пагубно сказаться на эффективности и сроке службы двигателя.
- в) Никогда не запускайте двигатель, если фильтрующий элемент не установлен правильно.

### 4.5 СВЕЧА

Не все свечи для эндотермических двигателей одинаковы!

- а) Используйте только свечи указанного типа с надлежащей термической градацией.
- б) Уделяйте внимание длине резьбы; слишком длинная резьба наносит двигателю необратимые повреждения.
- в) Проверить чистоту и правильное расстояние между электродами (см. 6.6).

## 5. ПРАВИЛА ЭКСПЛУАТАЦИИ

### 5.1 КАЖДЫЙ РАЗ ПЕРЕД ИСПОЛЬЗОВАНИЕМ

Каждый раз перед использованием двигателя следует выполнить ряд проверок, направленных на обеспечение исправной работы.



**5.1.1 Проверка уровня масла**

Тип рекомендуемого масла указан в специальной главе (см. 8.1).

- a) Установите машину на ровной поверхности.
- b) Очистите участок вокруг пробки заливки бака.
- c) Открутите пробку (1), очистите конец шупа для проверки уровня (2) и вставьте его, как показано, прислонив пробку на патрубок, не ввинчивая ее полностью.
- d) Вновь извлечь пробку со шупом и проверить уровень масла, который должен находиться между двумя метками «MIN» и «MAX».
- e) Добавить, по необходимости, масло того же типа до уровня «MAX» таким образом, чтобы масло не лилось мимо отверстия для заливки.
- f) Завинтить пробку (1) до упора и удалить все следы разлившегося масла.

**5.1.2 Проверка воздушного фильтра**

Эффективностью воздушного фильтра является необходимым условием для правильного функционирования двигателя; не запускайте двигатель, если фильтрующий элемент отсутствует или поврежден.

- a) Очистите поверхность вокруг крышки (1) фильтра.
- b) Снимите крышку (1), отвинтив две ручки (2 - TRE0701 - TRE0801) или отсоединив язычки (2a - TRE0702).
- c) Проверьте состояние фильтрующего элемента (3), который должен быть целым, чистым и находиться в рабочем состоянии; в противном случае, выполните его обслуживание или замену (см. 6.5).
- d) Установите обратно крышку (1).

**5.1.3 Заправка топлива****ВАЖНО**

*Избегайте попадания топлива на пластмассовые части двигателя и машины, чтобы не повредить их, и незамедлительно удалите все следы пролившегося топлива. Гарантия не распространяется на ущерб, нанесенный топливом на пластмассовые части.*

Характеристики топлива изложены в специальной главе (см. 4.2 и 8.1).

Заправку необходимо выполнять при холодном двигателе, в соответствии с указаниями, изложенными в Руководстве машины.

**5.1.4 Колпачок свечи**

Прочно подсоедините колпачок (1) кабеля к свече (2), удостоверившись, что внутри колпачка и на наконечнике свечи нет грязи.

**5.2 ЗАПУСК ДВИГАТЕЛЯ (холодного)**

Запуск двигателя необходимо производить в порядке, изложенном в Руководстве машины, нужно всегда помнить о необходимости выключения всех устройств (если они предусмотрены), способных вызвать движение машины или останов двигателя.

- a) Установить рычаг управления дросселем в положение «CHOKE»;
- b) Используйте ключ запуска, как указано в Руководстве машины.

Через несколько секунд постепенно установите рычаг управления дросселем из положения «CHOKE» в положение «FAST» или «SLOW».

**5.3 ЗАПУСК ДВИГАТЕЛЯ (горячего)**

- Выполнить всю процедуру, указанную для холодного запуска, когда рычаг управления дросселем находится в положении «FAST».

**5.4 ИСПОЛЬЗОВАНИЕ ДВИГАТЕЛЯ ВО ВРЕМЯ РАБОТЫ**

Для оптимизации КПД и эксплуатационных качеств двигателя необходимо использовать его в максимальном режиме, установив рычаг управления дросселем в положение «FAST».

**▲ ВНИМАНИЕ!** *Держите руки вдали от глушителя и окружающих участков, которые могут нагреться до высокой температуры. При работающем двигателе не приближайте развевающуюся одежду (галстуки, платки и т.д.), а также волосы к верхней части двигателя.*

**ВАЖНО**

*Не работайте на склонах, превышающих 20°, чтобы не нанести ущерба исправной работе двигателя.*

**5.5 ОСТАНОВКА ДВИГАТЕЛЯ ВО ВРЕМЯ РАБОТЫ**

- a) Установите акселератор в положение «SLOW».
- b) Включите двигатель, чтобы он работал в минимальном режиме в течение хотя бы 15-20 секунд.
- c) Остановите двигатель в порядке, указанном в Руководстве машины.

**5.6 ОСТАНОВКА ДВИГАТЕЛЯ ПО ЗАВЕРШЕНИИ РАБОТЫ**

- a) Установите акселератор в положение «SLOW».
- b) Включите двигатель, чтобы он работал в минимальном режиме в течение хотя бы 15-20 секунд.
- c) Остановите двигатель в порядке, указанном в Руководстве машины.

- d) Когда двигатель остынет, отсоедините колпачок (1) свечи и извлеките ключ пуска (если он предусмотрен).
- e) Удалите все отходы с двигателя, в особенности, с участка глушителя выхлопа, чтобы уменьшить риск воспламенения.

### 5.7 ЧИСТКА И ХРАНЕНИЕ

- a) Не используйте струи воды и пистолеты для подачи воды под давлением для очистки наружных частей двигателя.
- b) Предпочтительней использовать пистолет сжатого воздуха (макс. 6 бар) таким образом, чтобы отходы и пыль не проникли внутрь.
- в) Машину (и двигатель) необходимо хранить в сухом месте, защищенном от атмосферного воздействия и достаточно проветриваемом.

### 5.8 ДЛИТЕЛЬНЫЙ ПРОСТОЙ (свыше 30 дней)

Если предусматривается длительный простой двигателя (например, в конце сезона), необходимо принять некоторые меры предосторожности, чтобы облегчить последующий ввод в эксплуатацию.

- a) Во избежание образования отложений опорожните топливный бак, отвинтив пробку (1) поплавковой камеры карбюратора и собрав все топливо в подходящую емкость. По окончании этого действия не забудьте вновь завинтить пробку (1) до упора.
- b) Снимите свечу и налейте в отверстие свечи приблизительно 3 л чистого моторного масла и затем, держа отверстие закрытым при помощи тряпки, включите стартер на непродолжительное время, чтобы двигатель совершил несколько оборотов и распределить масло по внутренней поверхности цилиндра. Затем вновь установите свечу, не подсоединяя колпачок кабеля.

## 6. ТЕХНИЧЕСКОЕ ОБСЛУЖИВАНИЕ

**⚠ ВНИМАНИЕ!** *Любая попытка модификации системы контроля выбросов может увеличить уровень выбросов за пределы, допустимые законом. Под это определение попадают также снятие или модификация деталей системы всасывания, топливной системы и системы выхлопа.*

### 6.1 РЕКОМЕНДАЦИИ ДЛЯ ОБЕСПЕЧЕНИЯ БЕЗОПАСНОСТИ

**⚠ ВНИМАНИЕ!** *Перед выполнением каких-либо операций по очистке, техобслуживанию или ремонту, отсоединить колпачок свечи и прочитать соответствующие указания. Во всех ситуациях, где присутствует риск для рук, надевайте подходящую одежду и рабочие перчатки. Не выполняйте обслуживание или ремонт, если у вас нет необходимого оборудования и технических знаний.*

### ВАЖНО

*Не выливайте отработавшие масла, топливо и другие загрязняющие среду продукты.*

### 6.2 ПЛАН ТЕХОБСЛУЖИВАНИЯ

Следуйте плану обслуживания, указанному в таблице, соблюдая сроки выполнения обслуживания.

### ВАЖНО

*Владелец машины несёт ответственность за выполнение операций по техобслуживанию, описанных в следующей таблице.*

### ВАЖНО

*Чистить чаще в особо тяжёлых условиях работы или при наличии в воздухе твёрдых частиц.*

### ПРИМЕЧАНИЕ

*Фильтры необходимо чистить / менять чаще, если машина работает на очень пыльном грунте.*

Обслуживание	Через первые 5 часов	Каждые 5 часов или каждый раз после использования	Каждые 50 часов или в конце сезона	Каждые 100 часов
С/Проверка уровня масла (см. 5.1.1)	-	✓	-	-
Замена масла <sup>1)</sup> (см. 6.3)	✓	-	✓	-
Очистка глушителя и двигателя (см. 6.4)	-	✓	-	-
Проверка и чистка воздушного фильтра <sup>2)</sup> (см. 6.5)	-	✓	-	-
Замена воздушного фильтра (см. 6.5)	-	-	✓	-
Проверка свечи (см. 6.6)	-	-	✓	-
Замена свечи (см. 6.6)	-	-	-	✓
Проверка бензофильтра <sup>3)</sup>	-	-	-	✓

<sup>1)</sup> Заменяйте масло каждые 25 часов, если двигатель работает при полной нагрузке или при высокой температуре.

<sup>2)</sup> Очищайте воздушный фильтр чаще, если машина работает в пыльной обстановке.

<sup>3)</sup> Выполнить в специализированном центре.

### 6.3 ЗАМЕНА МАСЛА

Тип рекомендуемого масла указан в специальной главе (см. 8.1).

**⚠ ВНИМАНИЕ!** *Выполняйте слив масла при горячем двигателе, не прикасаясь к горячим частям двигателя и к слитому маслу.*

За исключением иных инструкций, содержащихся в Руководстве по эксплуатации машины, для слива масла необходимо выполнить следующее:

- a) Установите машину на ровной поверхности.
- b) Очистите участок вокруг пробки заливки и отвинтите пробку со шупом (1).
- c) Подготовьте подходящую емкость для сбора масла и отвинтите пробку слива (2).
- d) Вновь установите пробку слива (2), удостоверьтесь в правильном расположении прокладки и затяните пробку до упора.
- e) Залейте свежее масло (см. 5.1.1).
- f) Проверьте при помощи шупа (3), что уровень масла достигает отметки «MAX».
- g) Вновь завинтите пробку (1) и удалите все следы разлившегося масла.

**ПРИМЕЧАНИЕ** *В двигателе содержится максимум 1,2 л масла. Заливайте постепенно, добавляя маленькие количества масла, проверяя каждый раз достигший уровень таким образом, чтобы не выйти за отметку шупа «MAX».*

#### 6.4 ОЧИСТКА ГЛУШИТЕЛЯ И ДВИГАТЕЛЯ

Очистку глушителя необходимо выполнять при холодном двигателе.

- a) При помощи струи сжатого воздуха удалите с глушителя и с его защиты все отходы и грязь, которые могут привести к пожару.
- b) Проверьте, что воздухозаборные отверстия (1) не засорены.
- c) Протрите пластмассовые части губкой (2), смоченной водой и мощным средством.

#### 6.5 ТЕХНИЧЕСКОЕ ОБСЛУЖИВАНИЕ ВОЗДУШНОГО ФИЛЬТРА

- a) Очистите поверхность вокруг крышки (1) фильтра.
- b) Снимите крышку (1), отвинтив две ручки (2 - TRE0701 - TRE0801) или отсоединив язычки (2a - TRE0702).
- c) Снимите фильтрующий элемент (3a + 3b).
- d) Снимите фильтр на входе (3b) с патрона (3a).
- e) Постучите патроном (3a) по твердой поверхности и продуйте сжатым воздухом с внутренней стороны, чтобы удалить пыль и отходы.
- f) Промойте губчатый фильтр на входе (3b) водой и мощным средством и дайте ему высохнуть на воздухе.

**ВАЖНО** *Не используйте воду, бензин, моющие средства или другие вещества для чистки патрона.*

**ВАЖНО** *Не смазывайте маслом губчатый фильтр на входе (3b).*

- g) Очистите внутреннюю часть посадочного отверстия (4) фильтра от пыли и отходов, закрыв всасывающий канал тряпкой (5), чтобы они не попали в двигатель.
- h) Уберите тряпку (5), расположите фильтрующий элемент (3b + 3a) в посадочное отверстие и закройте крышку (1).

#### 6.6 ПРОВЕРКА И ОБСЛУЖИВАНИЕ СВЕЧИ

- a) Снимите свечу (1) при помощи торцевого ключа (2).
- b) Очистите электроды (3) металлической щеткой, чтобы удалить возможные углеродистые отложения.
- c) Проверьте правильное расстояние между электродами (0,6 - 0,8 мм) при помощи толщиномера (4).
- d) Вновь установите свечу (1), закрутив ее до конца при помощи торцевого ключа (2).

Замените свечу, если электроды перегорели или если на фарфоре имеются отбитые места или трещины.

**⚠ ВНИМАНИЕ!** *Опасность возникновения пожара! Не выполняйте проверок в системе зажигания, если свеча не ввинчена в соответствующее гнездо.*

**ВАЖНО** *Используйте только свечи указанного типа (см. 8.1).*

## 7. НЕПОЛАДКИ И ИХ УСТРАНЕНИЕ

НЕПОЛАДКА	ВОЗМОЖНАЯ ПРИЧИНА	УСТРАНЕНИЕ
<b>a)</b> Проблема запуска	– Нехватка топлива	– Проверьте и наполните (см. 5.1.3)
	– Топливо старое или осело на дне бака	– Опорожнить бак и залить свежее топливо
	– Неправильная процедура запуска	– Правильно выполните запуск (см. 5.2)
	– Свеча отсоединена	– Проверьте, что колпачок хорошо надет на свечу (см. 5.1.4)
	– Свеча мокрая или электроды свечи загрязнены или ненадлежащее расстояние	– Проверьте (см. 6.6)
	– Воздушный фильтр забит	– Проверьте и очистите (см. 6.5)
	– Масло не соответствует времени года	– Поменяйте на подходящее масло (см. 6.3)
	– Испарение топлива в карбюраторе (образование газовой пробки) из-за высокой температуры	– Подождите несколько минут, после чего попробуйте вновь произвести запуск (см. 5.3)
	– Проблемы карбюрации	– Свяжитесь с авторизованным центром обслуживания
	– Проблемы зажигания	– Свяжитесь с авторизованным центром обслуживания
<b>b)</b> Неравномерная работа	– Электроды свечи загрязнены или между ними неправильное расстояние	– Проверьте (см. 6.6)
	– Колпачок свечи установлен плохо	– Проверьте, что колпачок плотно установлен (см. 5.1.4)
	– Воздушный фильтр забит	– Проверьте и очистите (см. 6.5)
	– Рычаг управления дросселем в положении «СНОКЕ»	– Установите рычаг в положение «FAST»
	– Проблемы карбюрации	– Свяжитесь с авторизованным центром обслуживания
	– Проблемы зажигания	– Свяжитесь с авторизованным центром обслуживания
<b>c)</b> Потеря мощности во время работы	– Воздушный фильтр забит	– Проверьте и очистите (см. 6.5)
	– Проблемы карбюрации	– Свяжитесь с авторизованным центром обслуживания

## 8. ТЕХНИЧЕСКИЕ ДАННЫЕ

### 8.1 СВОДКА МАТЕРИАЛОВ ЗАПРАВКИ И ЗАПАСНЫХ ДЕТАЛЕЙ

Топливо .....	бензина Без свинца (зеленый) минимальное октановое число 90
Моторное масло: от 5 до 35 °С .....	SAE 30
от -15 до +35 °С .....	10W-30
Содержимое маслосборника .....	1,2 литра
Тип свечи .....	QC12YC / RC12YC (Champion) или равноценная
Расстояние между электродами .....	0,6 - 0,8 мм
CO <sub>2</sub> .....	773,41 g/kWh

Данное измерение величины CO<sub>2</sub> было получено в результате фиксированного цикла испытаний в лабораторных условиях двигателя (исходного), который представляет тип (семейство) двигателей. Оно не является гарантией эксплуатационных характеристик конкретного двигателя

**IT** • Il contenuto e le immagini del presente manuale d'uso sono stati realizzati per conto di ST. S.p.A. e sono tutelati da diritto d'autore – È vietata ogni riproduzione o alterazione anche parziale non autorizzata del documento.

**BG** • Съдържанието и изображенията в настоящото ръководство са извършени за ST. S.p.A. и са защитени с авторски права – Забранява се всяко неотторизирано възпроизвеждане или промяна, дори и отчасти на документа.

**BS** • Sadržaj i slike iz ovog korisničkog priručnika napravljeni su isključivo za ST. S.p.A. i zaštićeni su autorskim pravima – zabranjena je svaka neovlaštena reprodukcija ili izmjena dokumenta, djelomično ili u potpunosti.

**CS** • Obsah a obrázky v tomto návodu k použití byly zpracovány jménem společnosti ST. S.p.A. a jsou chráněny autorským právem – Reprodukce či nepovolené pozměňování tohoto dokumentu, a to i částečné, je zakázáno.

**DA** • Indhold og illustrationer i denne vejledning er blevet skabt på vegne af ST. S.p.A. og er beskyttet af ophavsret – Enhver gengivelse eller ændring, også delvis, af dokumentet uden autorisation hertil er forbudt.

**DE** • Inhalt und Bilder dieser Bedienungsanleitung wurden im Namen von ST. S.p.A. erstellt und sind urheberrechtlich geschützt – Jede nicht genehmigte Vervielfältigung oder Veränderung, auch auszugsweise, dieses Dokuments ist verboten.

**EL** • Το περιεχόμενο και οι εικόνες στο παρόν εγχειρίδιο χρήσης δημιουργήθηκαν για λογαριασμό της εταιρείας ST. S.p.A. και προστατεύονται από πνευματικά δικαιώματα – Απαγορεύεται οποιαδήποτε αναπαραγωγή ή τροποποίηση, έστω και μερική, του εγχειρίδιου χωρίς έγκριση.

**EN** • The content and images in this User Manual were produced expressly for ST. S.p.A. and are protected by copyright – any unauthorised reproduction or modification to the document, either partially or in full, is prohibited.

**ES** • El contenido y las imágenes del presente manual de uso han sido creados por ST. S.p.A. y están protegidos por los derechos de autor – Se prohíbe toda reproducción o modificación, incluso parcial, no autorizada del documento.

**ET** • Käesoleva kasutusjuhendi sisu ja kujutised on toodetud konkreetselt ettevõttele ST. S.p.A. ja neile rakendub autoriõigusseseadus – dokumendi igasugune osaline või täielik ilma loata reprodutseerimine või muutmine on keelatud.

**FI** • Tämän käyttöoppaan sisältö ja kuvat on valmistettu ST. S.p.A. -yhtiön toimesta ja niitä suojaa tekijänoikeuslaki. – Asiakirjan kaikenlainen kopioiminen tai muuttaminen, osittainkin, on kielletty ilman erityistä lupaa.

**FR** • Le contenu et les images du présent manuel d'utilisation ont été réalisés pour le compte de ST. S.p.A. et sont protégés par un droit d'auteur – Toute reproduction ou modification non autorisée, même partielle, du document, est interdite.

**HR** • Sadržaj i slike u ovom priručniku za uporabu izrađeni su za tvrtku ST. S.p.A. te su obuhvaćeni autorskim pravima – Zabranjuje se neovlašteno umnožavanje ili prilagodba, djelomična ili u cijelosti, ovog dokumenta.

**HU** • Ennek a használati útmutatónak a tartalma és a benne szereplő képek kizárólag a ST. S.p.A. számára készültek és szerzői joggal védettek – tilos a dokumentum bármely részének vagy egészének engedély nélküli sokszorosítása és módosítása.

**LT** • Šio naudotojų vadovo turinys ir paveikslėliai skirti tik „ST. S.p.A.“ ir yra saugomi autorių teisėmis – dokumentą atgaminti ar modifikuoti, visiškai arba iš dalies, yra draudžiami.

**LV** • Šis lietotāja rokasgrāmatas saturs un attēli ir veidoti tikai ST. S.p.A. un ir aizsargāti ar autortiesībām. Jebkāda dokumenta vai tā daļas prettiesiska kopēšana vai pārveide ir stingri aizliegta.

**MK** • Содржината и сликите во Упатството за корисникот се подготвени исклучиво за ST. S.p.A. и се заштитени со авторски права – забрането е секое делумно или целосно неовластено репродуцирање или измена на документот.

**NL** • De inhoud en de afbeeldingen van deze gebruikshandleiding werden gerealiseerd voor rekening van ST. S.p.A. en zijn beschermd door het auteursrecht – Elke niet-geautoriseerde reproductie of wijziging, ook gedeeltelijke, van het document is verboden.

**NO** • Innholdet og bildene i denne brukerveiledningen er utført på oppdrag fra ST. S.p.A. og er beskyttet ved opphavsrett – Enhver gjengivelse eller endring, selv kun delvis, er forbudt.

**PL** • Treść oraz ilustracje zawarte w niniejszej instrukcji obsługi powstały na zlecenie spółki ST. S.p.A. i są chronione prawami autorskimi – Zabrania się wszelkiego kopiowania bądź modyfikowania, także częściowego, niniejszego dokumentu bez uzyskania stosownej zgody.

**PT** • As imagens e os conteúdos contidos no presente Manual do Utilizador foram expressamente criados para uso exclusivo da ST. S.p.A., encontrando-se protegidos por direitos de autor. Qualquer tipo de reprodução ou alteração, parcial ou integral, não autorizadas deste Manual estão expressamente proibidas.

**RO** • Conținutul și imaginile din manualul de utilizare de față au fost realizate în numele ST. S.p.A. și sunt protejate de drepturi de autor – Este interzisă orice reproducere sau modificare chiar și parțială neautorizată a documentului.

**RU** • Тесты и изображения, содержащиеся в настоящем руководстве, были созданы в интересах ST. S.p.A. и защищены авторскими правами – Любое несанкционированное воспроизведение или изменение документа запрещено.

**SK** • Obsah a obrázky v tomto návode na používanie boli spracované menom spoločnosti ST. S.p.A. a sú chránené autorským právom – Reprodukcie či nepovolené pozměňovanie tohto dokumentu, a to aj čiastočné, je zakázané.

**SL** • Vsebine in slike v tem uporabniškem priručniku so izdelane za podjetje ST. S.p.A. in so zaščitene z avtorskimi pravicami – vsakršno nepooblaščenno razmnoževanje ali spreminjanje dokumenta, v celoti ali delno, je prepovedano.

**SR** • Sadržaj i slike ovog priručnika za upotrebu su napravljeni u ime ST. S.p.A. i zaštićeni su autorskim pravima – Zabranjena je svaka potpuna ili delimična reprodukcija ili izmena dokumenta bez odobrenja.

**SV** • Innehållet och bilderna i denna användarhandbok har framställts för ST. S.p.A. och skyddas av upphovsrätt – all form av reproduktion eller ändring, även partiell, som inte auktoriserats är förbjuden.

**TR** • Bu Kullanıcı Kilavuzundaki içerik ve resimler açığa ST. S.p.A. için üretilmiştir ve telif hakkı ile korunmaktadır – dokümanın izinsiz olarak tamamen ya da kısmen herhangi bir şekilde çoğaltılması ya da dağıtılması yasaktır.



.....

---

Type: .....

---

Art.N ..... CE  
.....-s/n .....