

Термостатический смеситель для душа. Ограничитель температуры воды на 38°C на рукоятке. Контроль за расходом воды EcoFlow. В комплект входят обратные клапаны и грязевые фильтры.



- Shower
- Термостатический
- Настенный монтаж
- Хром
- Ручка регулировки температуры, Ручка регулировки расхода
- Функция контроля за расходом воды Eco flow
- Защита от ожогов на 38°C, Настройки температуры фиксируются
- Термостатический картридж, Грязевой фильтр, Обратный клапан, Керамическая кран-букса
- Прямое подключение, Внутренняя резьба

ТЕХНИЧЕСКИЕ ДАННЫЕ

Параметры расхода воды

Расход воды при 300 кПа в эко-режиме	0.19 l/s
Расход воды при 300 кПа	0.27 l/s
Потеря давления при расходе 0.2 л/с	165 кПа

Технические характеристики

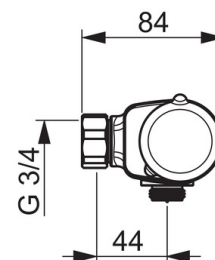
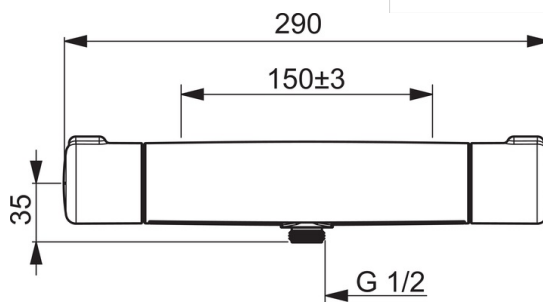
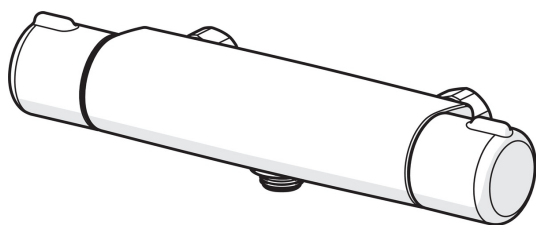
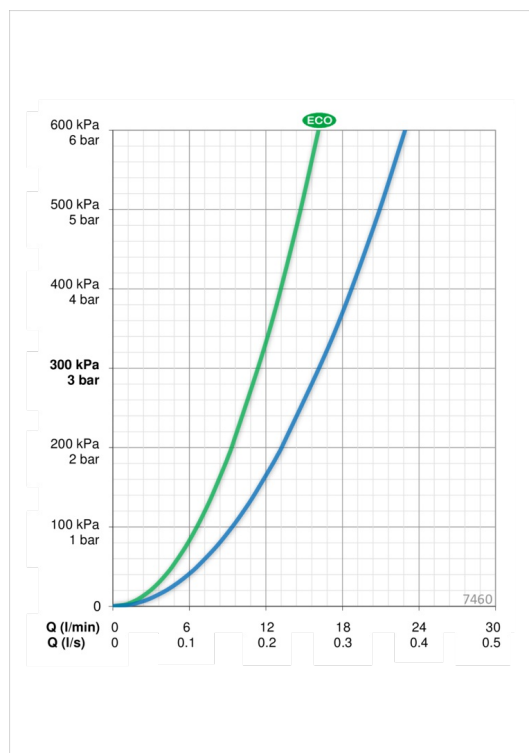
Подключение горячей воды	max. +80°C
Рабочее давление	100 - 1000 кПа
Установочные размеры	G3/4
Установочная ширина	сс150 mm
Материал	Латунь

Regulations

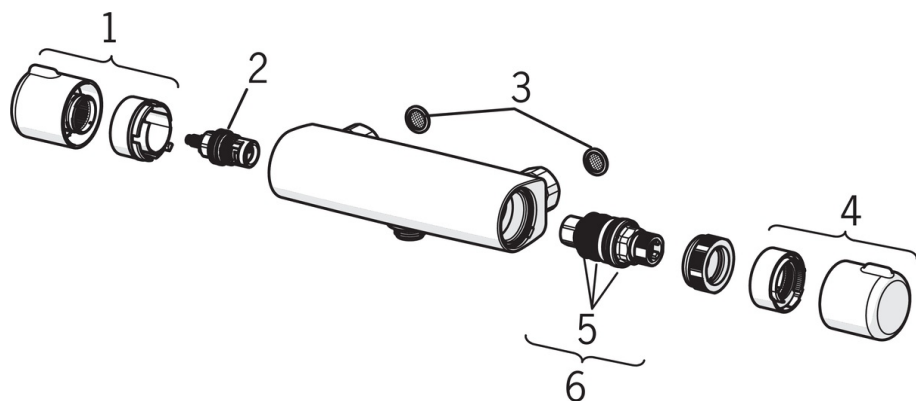
Стандарт EN	EN 1111
Уровень шума	I (ISO 3822) Oras lab.

Тип разрешения

Сертификат STF	VTT-RTH-00085-17
KIWA SE	1598



Запасные части



SP7460

	Название	Код
01	Ручка регулировки расхода	602430V
02	Управляющий клапан	109898
03	Блок грязевых фильтров, G1/2, DN15	198094/2
03	Водный фильтр с уплотнением, G3/4, DN20	178375V
04	Ручка регулировки температуры	602431V
05	О-кольцо, комплект	178796V
06	Термостат/ узел регулировки	178780V