

incassi

ISTRUZIONI DI INSTALLAZIONE / INSTALLATION INSTRUCTION

art. 054059

art. 054060



OPERATORE CONTROLLO FILETTI

Timbro:

DA CONSERVARE

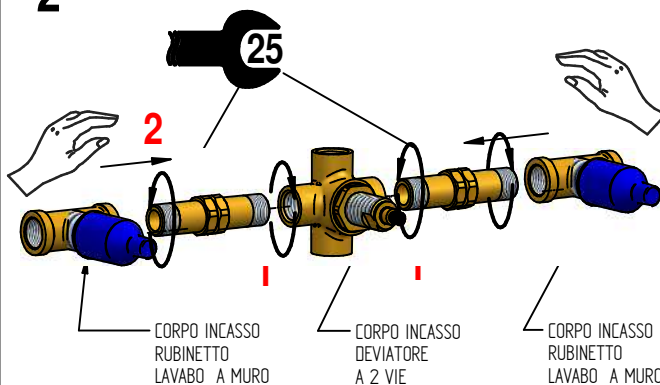
Per installatore: Al fine di garantire la durata del prodotto installare rubinetti con filtro da pulire periodicamente. Effettuare risciacquo delle tubazioni prima di installare il prodotto (PUNTO 1)

For installer: In order to guarantee a long duration of the product install valves with filter, which have to be regularly cleaned (POINT 1). Carry out the rinsing of the pipes before install the tap.

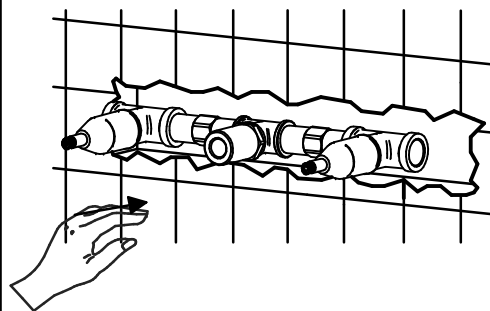
1 IMPORTANTISSIMO



2



3

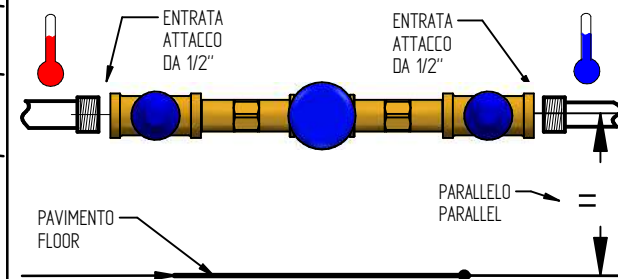


4

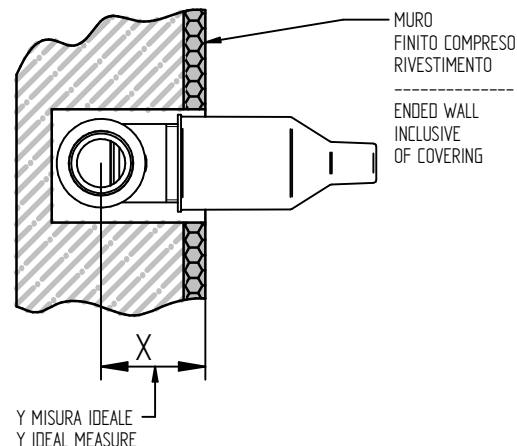
CALDA



FREDDA

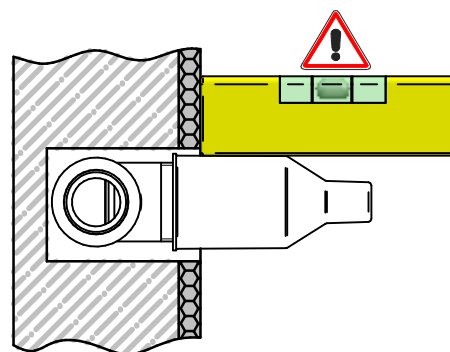


5

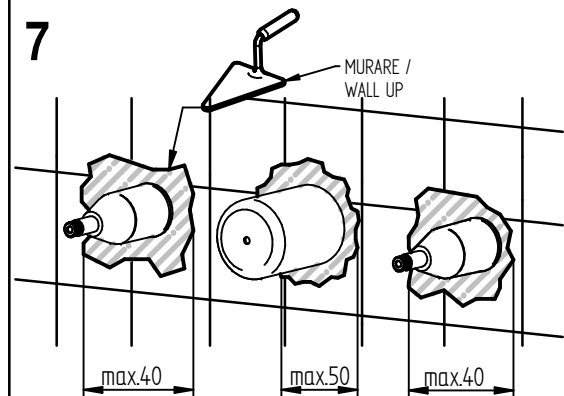


	X	Y
LIFE MOVIDA	43÷63	45
STRESA	45÷50	45
BRUNSIN	42÷62	45
BRUNSIN LEVER	29÷44	40

6



7



Per qualsiasi richiesta di informazioni, preghiamo contattare l'Ufficio Tecnico presso: info@bellostarubinetterie.com

For any technical inquiries, please contact the Technical Office at: info@bellostarubinetterie.com

MADE IN ITALY

Questo prodotto è stato realizzato interamente in Italia con l'utilizzo di materie prime di altissima qualità

DESIGN
EOB

MADE IN ITALY

This product has been entirely manufactured in Italy, by top quality raw materials.



ufficio tecnico BELLOSTA
C.A. 06/20 ISO 9001:2015



SCESm 001

9001-2015 |

socio sostenitore

associato