



Термостатический смеситель для душа. Ограничитель температуры воды на 38°C на рукоятке. Контроль за расходом воды EcoFlow. В комплект входят обратные клапаны и грязевые фильтры.

- Shower
- Термостатический
- Настенный монтаж
- Хром
- Ручка регулировки температуры, Ручка регулировки расхода
- Функция контроля за расходом воды Eco flow
- Защита от ожогов на 38°C, Функция THERMO COOL. Больше безопасности благодаря минимальному нагреву корпуса арматуры
- Термостатический картридж, Грязевой фильтр, Обратный клапан, Керамическая кран-букса
- Прямое подключение, Внутренняя резьба

## ТЕХНИЧЕСКИЕ ДАННЫЕ

### Параметры расхода воды

Расход воды при 300 кПа в эко-режиме	<b>0.19 l/s</b>
Расход воды при 300 кПа	<b>0.28 l/s</b>
Потеря давления при расходе 0.2 л/с	<b>165 kPa</b>

### Технические характеристики

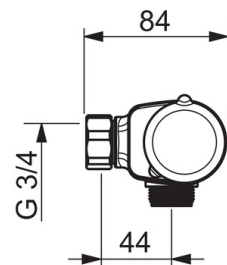
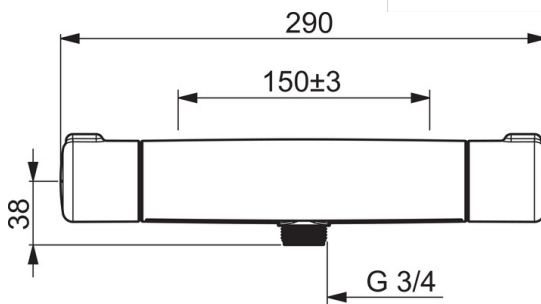
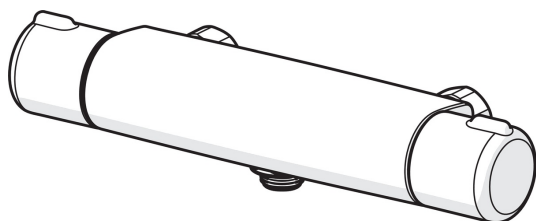
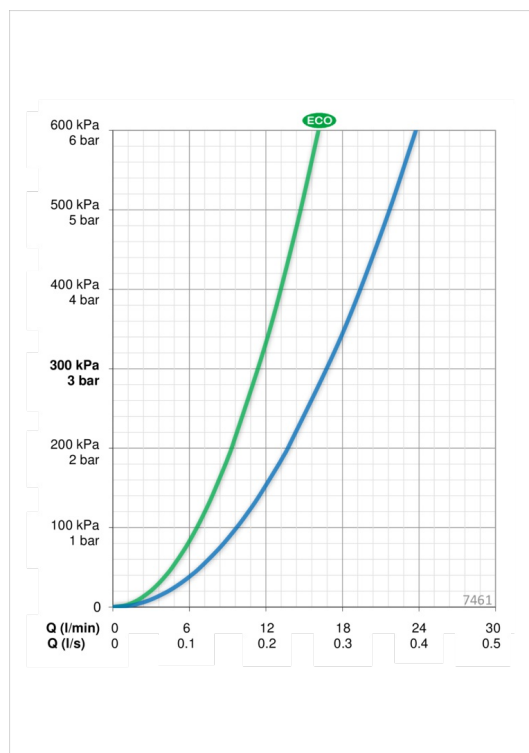
Подключение горячей воды	<b>max. +80°C</b>
Рабочее давление	<b>100 - 1000 kPa</b>
Установочные размеры	<b>G3/4</b>
Установочная ширина	<b>сс150 mm</b>
Материал	<b>Латунь</b>

### Regulations

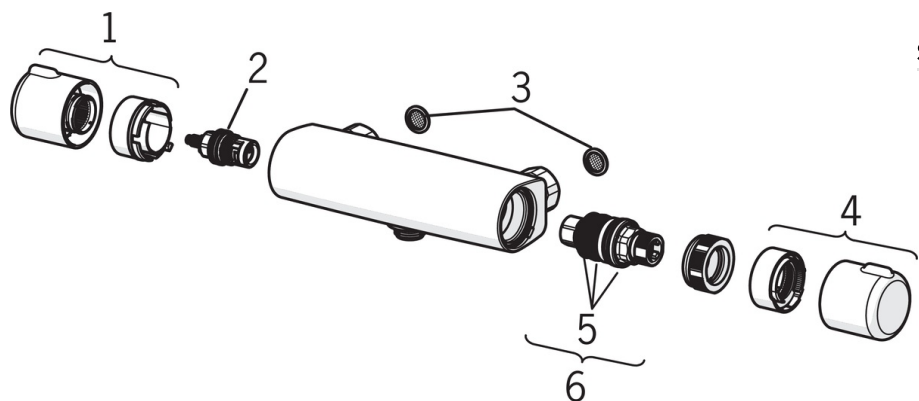
Стандарт EN	<b>EN 1111</b>
Уровень шума	<b>I (ISO 3822) Oras lab.</b>

### Тип разрешения

Сертификат STF	<b>VTT-RTH-00085-17</b>
----------------	-------------------------



## Запасные части



### SP7460

	Название	Код
01	Ручка регулировки расхода	602430V
02	Управляющий клапан	109898
03	Блок грязевых фильтров, G1/2, DN15	198094/2
03	Водный фильтр с уплотнением, G3/4, DN20	178375V
04	Ручка регулировки температуры	602431V
05	О-кольцо, комплект	178796V
06	Термостат/ узел регулировки	178780V