

# Incassi

## Istruzioni di installazione / Installation instruction

**Art. 104002**



**DA CONSERVARE**

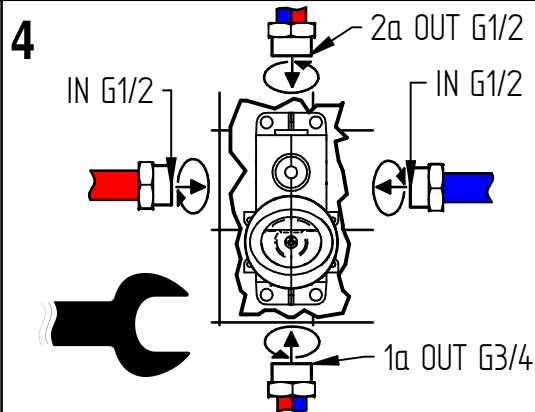
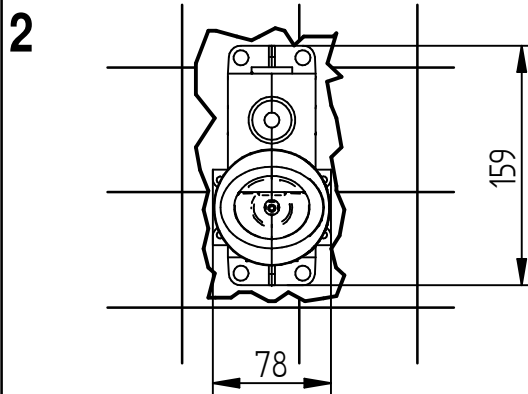
**OPERATORE CONTROLLO FILETTI**

Timbro:

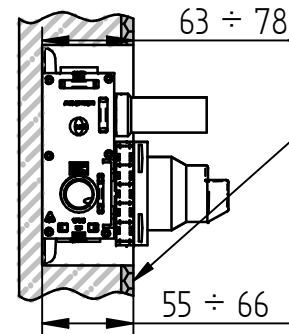


**Per installatore: Al fine di garantire la durata del prodotto installare rubinetti con filtro da pulire periodicamente. Effettuare risciacquo delle tubazioni prima di installare il prodotto (PUNTO 1) Eventuali residui se finissero all'interno della cartuccia potrebbero causarne il danneggiamento**  
**For installer: In order to guarantee a long duration of the product install valves with filter, which have to be regularly cleaned (POINT 1). Carry out the rinsing of the pipes before install the tap. Some external materials may damage the cadrige if not removed before the installation.**

### 1 **IMPORTANTISSIMO** **VERY IMPORTANT**



**5**



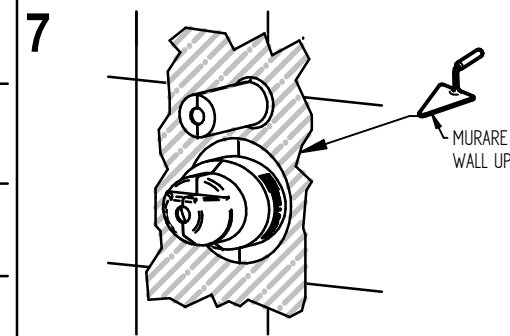
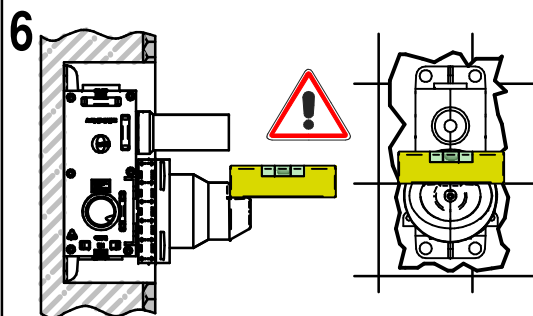
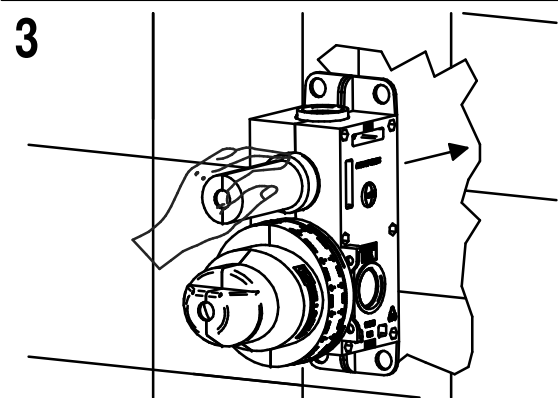
MISURA DI RIFERIMENTO PER ART. CON PIASTRA SOTTILE  
 MEASURE FOR SLIM PLATES  
 MURO FINITO COMPRESO RIVESTIMENTO  
 ENDED WALL INCLUSIVE OF COVERING  
 MISURA DI RIFERIMENTO PER ART. CON PIASTRA SPESSE  
 MEASURE FOR THICK PLATES

### ARTICOLI CON PIASTRA SPESSE ITEMS WITH THICK PLATE

SERIE	ARTICOLO
PASCAL	1000 - 1000/E
NÖEL	1500 - 1500/E
EDWARD	0800/M - 0800/M/E
EDWARD LEVER	0800/LM-0800/LM/E 0800/LLM-0800/LLM/E
ROMINA - CHARLOTTE	0300/M - 0300/M/E
JOCONDE	4000/M-4000/M/B 4000/M/E-4000/M/B/E
KROCUS	8500 - 8500/E
FLOW	3500 - 3500/E

**TUTTI GLI ALTRI ARTICOLI  
HANNO PIASTRA SOTTILE**

**ALL THE OTHER ITEMS  
HAS SLIM PLATE**



**MADE IN ITALY**

**DESIGN**  
EQB

**MADE IN ITALY**

This product has been entirely manufactured in Italy, by top quality raw materials.

**BELLOSTA**  
Rubinetterie  
Rubinetti d'autore Made in Italy

ufficio tecnico BELLOSTA  
C.A. 04/19 ISO 9001:2015



9001-2015 I

socio sostenitore

associato