



- Shower
- Термостатический
- Настенный монтаж
- Хром
- Фиксированный излив
- Каскадный
- Ручка регулировки температуры, Ручка регулировки расхода
- Поворотный дивертер, Встроенный дивертер
- Функция контроля за расходом воды Eco flow
- Защита от ожогов на 38°C
- Грязевой фильтр, Обратный клапан, Термостатический картридж

ТЕХНИЧЕСКИЕ ДАННЫЕ

Параметры расхода воды

Расход воды при 300 кПа в эко-режиме	0.16 l/s
Расход воды при 300 кПа	0.23 l/s
Потеря давления при расходе 0.2 л/с	230 кПа

Технические характеристики

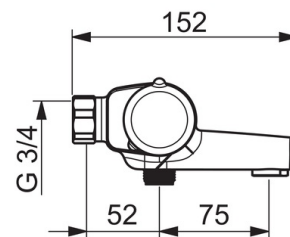
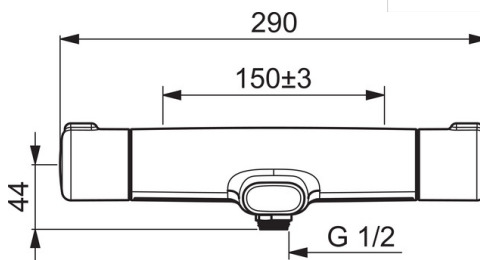
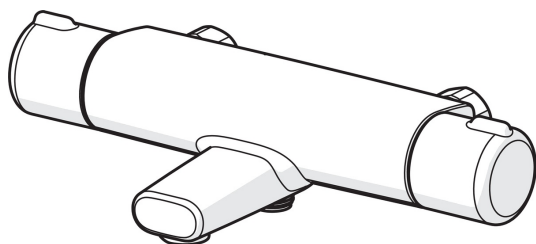
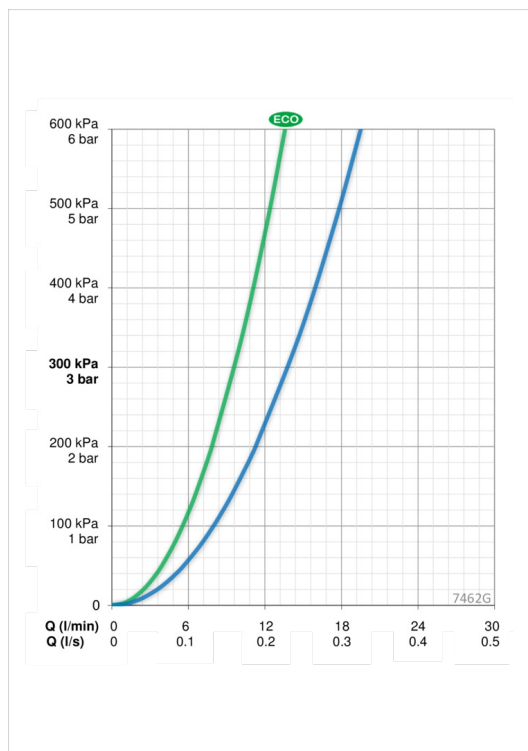
Подключение горячей воды	max. +80°C
Рабочее давление	100 - 1000 кПа
Установочные размеры	G1/2
Установочная ширина	сс150 мм
Материал	Латунь

Regulations

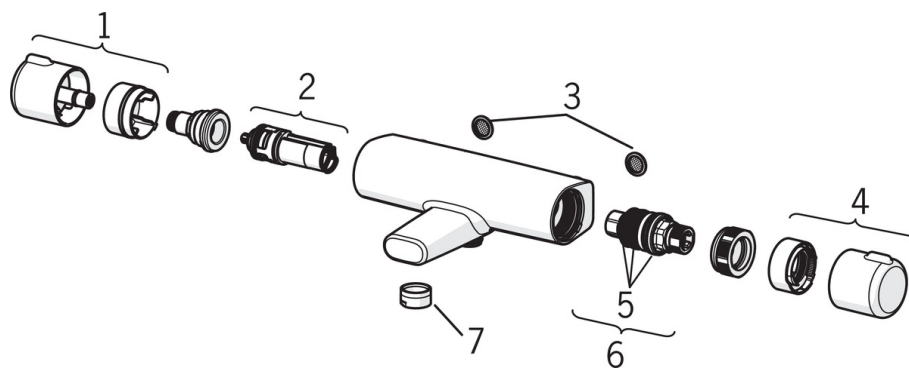
Стандарт EN	EN 1111
Уровень шума	I(ISO 3822)

Тип разрешения

Сертификат STF	VTT-RTH-00085-17
----------------	-------------------------



Запасные части



SP7462G

	Название	Код
01	Ручка регулировки расхода	602452V
02	Переключатель/Узел регулировки	601278V
03	Блок грязевых фильтров, G1/2, DN15	198094/2
03	Водный фильтр с уплотнением, G3/4, DN20	178375V
04	Ручка регулировки температуры	602431V
05	О-кольцо, комплект	178796V
06	Термостат/ узел регулировки	178780V
07	Аэратор, M24x1 uk	600654V