



Термостатический смеситель для душа. Включая эксцентрики и декоративные розетки. Подключение горячей воды с правой стороны. Ограничитель температуры воды на 38°C на рукоятке. Контроль за расходом воды EcoFlow. В комплект входят обратные клапаны и грязевые фильтры.

- Shower
- Термостатический
- Настенный монтаж
- Хром
- Ручка регулировки температуры, Ручка регулировки расхода
- Функция контроля за расходом воды Eco flow
- Защита от ожогов на 38°C
- Термостатический картридж, Грязевой фильтр, Керамическая кран-букса
- Эксцентрики, Обратное подключение горячей воды, Отражатели, Шумоподавляющие уплотнители

ТЕХНИЧЕСКИЕ ДАННЫЕ

Параметры расхода воды

| | |
|--------------------------------------|-----------------|
| Расход воды при 300 кПа в эко-режиме | 0.19 l/s |
| Расход воды при 300 кПа | 0.27 l/s |
| Потеря давления при расходе 0.2 л/с | 165 kPa |

Технические характеристики

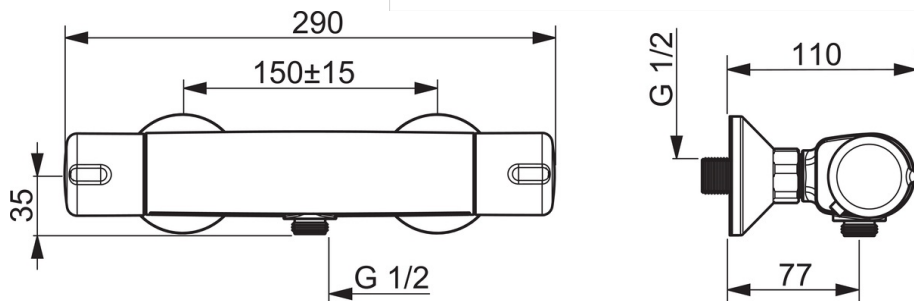
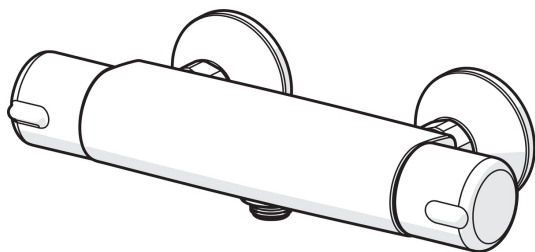
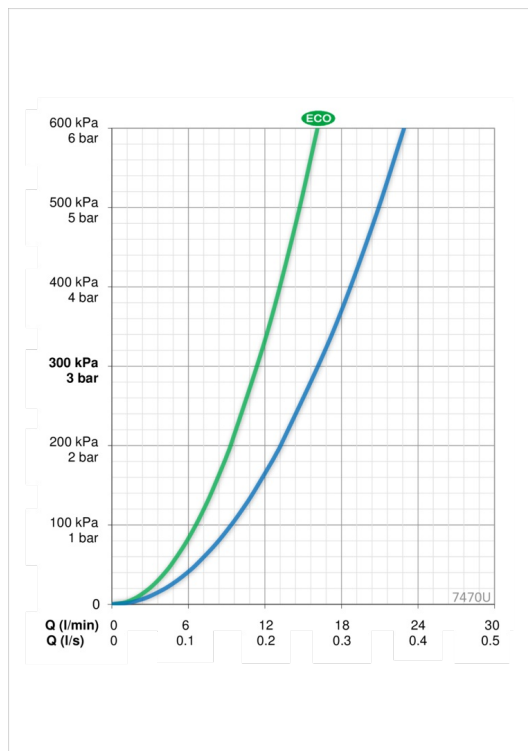
| | |
|--------------------------|-----------------------|
| Подключение горячей воды | max. +80°C |
| Рабочее давление | 100 - 1000 kPa |
| Установочные размеры | G1/2 |
| Установочная ширина | CC150± 15 mm |
| Материал | Латунь |

Regulations

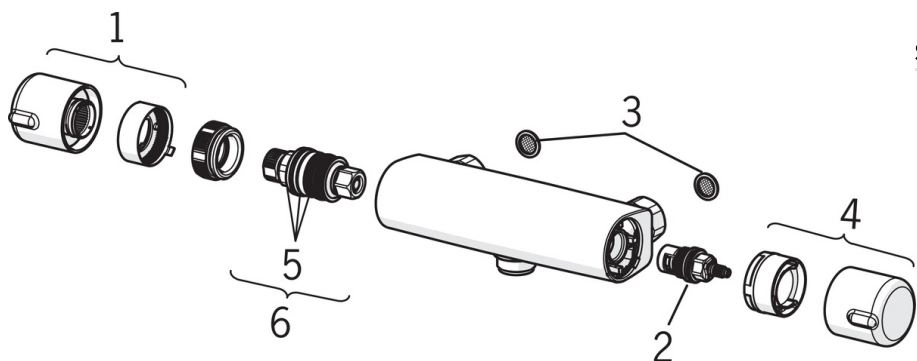
| | |
|--------------|-------------------------------|
| Стандарт EN | EN 1111 |
| Уровень шума | I (ISO 3822) Oras lab. |

Тип разрешения

| | |
|---------|-------------|
| KIWA SE | 1598 |
|---------|-------------|



Запасные части



SP7470U

| | Название | Код |
|----|---|----------|
| 01 | Ручка регулировки температуры | 602431V |
| 02 | Управляющий клапан | 109898 |
| 03 | Блок грязевых фильтров, G1/2, DN15 | 198094/2 |
| 03 | Водный фильтр с уплотнением, G3/4, DN20 | 178375V |
| 04 | Ручка регулировки расхода | 602430V |
| 05 | О-кольцо, комплект | 178796V |
| 06 | Термостат/ узел регулировки | 178780V |