



## **HLS5 / HLS5H MONTAGEANLEITUNG**

Telefon: +49 721 530 772 0

Fax: +49 721 530 772 22

E-Mail: [phos@phos.de](mailto:phos@phos.de)

PHOS Design GmbH

Wertstraße 12

76189 Karlsruhe

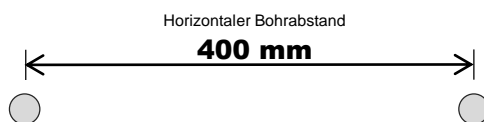
[www.phos.de](http://www.phos.de)

**PHOS**  
Edelstahl Design

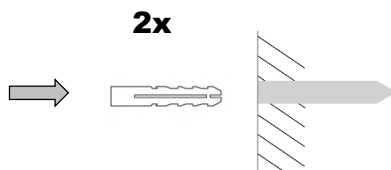
# 1 Bohrungen



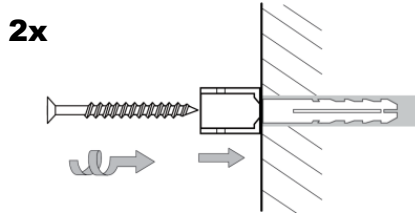
Vorderansicht:



# 2 Dübel

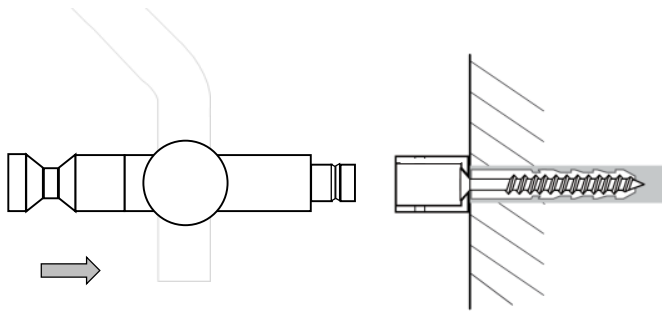


### 3 Montage der Wandlager

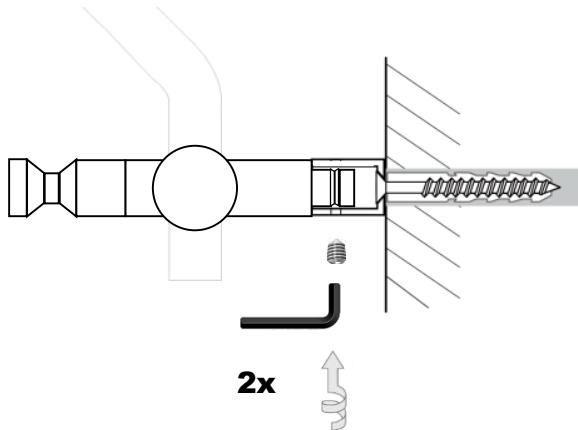


### 4 Hakenleiste aufstecken und fixieren

**4a**



**4b**



**TROCKENREINIGUNG**

Die normale Trockenreinigung erfolgt mit einem weichen, fusselfreien Tuch. Die Reibkraft sollte so gering wie möglich gehalten werden, da sich sonst die Oberfläche verändern kann.

**QR-CODE ZUM PDF  
DER REINIGUNGSANLEITUNG****NASSREINIGUNG**

Zur Nassreinigung eignen sich ebenso weiche, fusselfreie Tücher. Das Tuch mit Wasser anfeuchten, auswringen und nebelfeucht reinigen.

**ACHTUNG:**

1. Bei stärkeren Verschmutzungen ausschließlich mit CHLOR-FREIEN, MILDEN Reinigungsmitteln arbeiten (unbedingt die Herstellerempfehlungen und -hinweise beachten).
2. Nie scheuernde Reiniger und Schwämme verwenden.
3. Die Reibkraft sollte so gering wie möglich gehalten werden, da sich sonst die Oberfläche verändern kann.

**ZUR REINIGUNG UNGEEIGNET:**

1. Reinigungsmittel, die Salz-, Chlor- oder Flußsäure enthalten
2. Schleifmittelhaltige Vliese
3. Materialien aus unlegiertem Stahl (bspw. Stahlbürsten, Stahlwolle, etc.)
4. Chrom-, Silber- Messingpflegemittel
5. Möbelpolituren

**ALS REINIGUNGSMITTEL EMPFEHLEN WIR UNSEREN  
PHOS EDELSTAHL SPEZIALREINIGER V2AR:**

1. Groben Schmutz entfernen.
2. Oberfläche mit einem leicht angefeuchteten Tuch reinigen.
3. Den PHOS Edelstahl-Reiniger dünn auftragen.
4. Anschließend die Oberfläche so lange polieren, bis sie trocken ist. Bitte verwenden Sie ausschließlich weiche und fusselfreie Tücher und halten Sie die Reibkraft so gering wie möglich.

