

Кухня - Tara Ultra

Однорычажный смеситель Profi - платина

Артикульный номер: 33 860 875-08

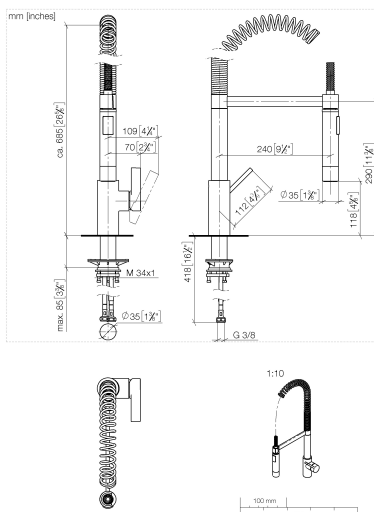


- вылет 240 мм
- поворотный 360°
- обогащенная воздухом и душевая струя
- высота смесителя 685 мм
- высота до аэратора 129 мм
- диаметр сверлёного отверстия 35 мм
- поверхность с форсунками с системой защиты от известковых отложений
- расход макс. 8 л/мин при гидравлическом давлении 3 бара
- не содержит свинца
- Группа смесителей согл. DIN 4109: 1



платина

размерный чертеж

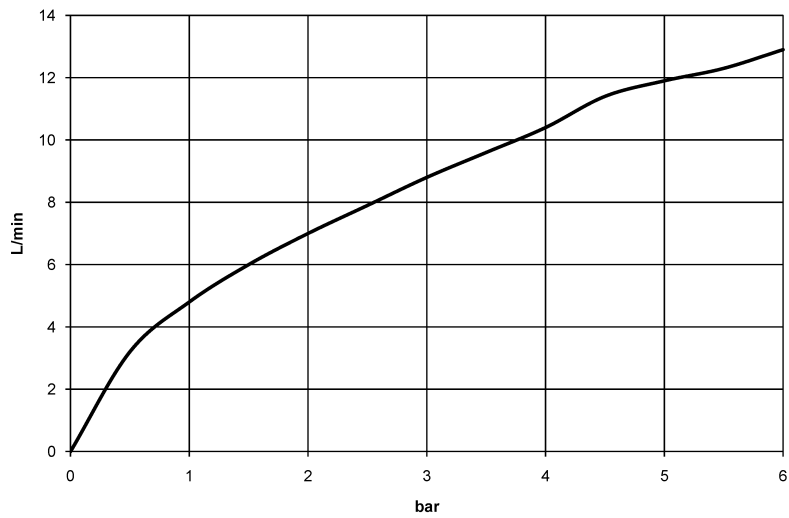


Все величины в мм / дюймах = мм x 0,0394



Кухня - Tara Ultra
Однорычажный смеситель Profi - платина
Артикульный номер: 33 860 875-08

график расхода





Кухня - Tara Ultra

Однорычажный смеситель Profi - платина

Артикульный номер: 33 860 875-08

Другие варианты поверхностей



хром

33 860 875-00



платина матовая

33 860 875-06

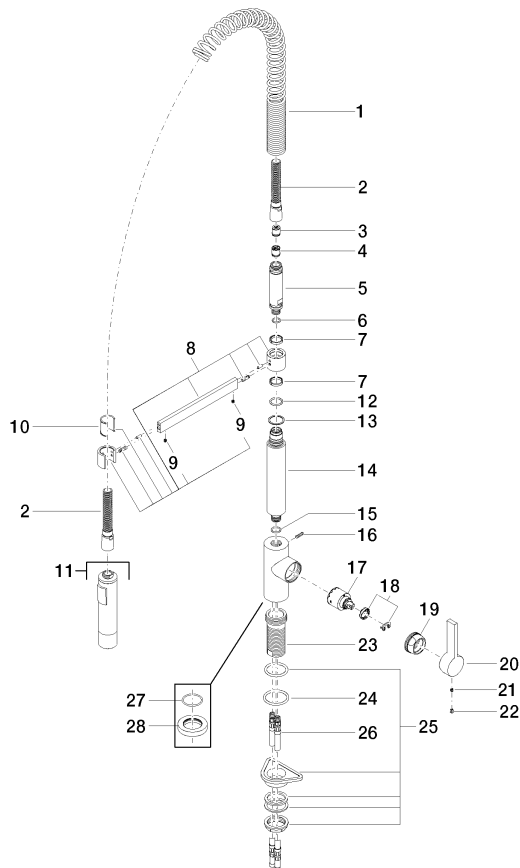
Другие поверхности по запросу (x-tra Service)

Спецификация запасных частей

Кухня - Tara Ultra

Однорычажный смеситель Profi - платина

Артикульный номер: 33 860 875-08



№	Артикульный №	Наименование	Расходуемое кол-во
1	09 16 02 035 90	Перо 240 мм -	1
2	09 30 02 065-08	Шланг 1/2" x 1/2" x 775 мм - платина	1
3	09 23 01 046 90	Back-flow preventer 15 л/мин. -	1
4	09 23 01 040 90	Back-flow preventer Ø 15,3 x 16 мм -	1
5	09 30 01 067 10-08	Подключение Ø 24,5 x 115,5 мм - платина	1
6	09 14 10 077 90	O-Ring EPDM 70 12,0 x 2,0 мм -	1
7	09 14 15 024 90	опорное кольцо Ø 25 x 5,5 мм -	2
8	04 17 20 029 00-08	Держатель 275 x 35 x 30 мм - платина	1
9	04 31 11 112 00 90	Крепление M5 x 6 мм -	1
10	09 18 40 118 90	гильза Ø 27,5 x 30 мм -	1
11	04 12 11 092 10-08	Душевая лейка Ø 35 x 165 мм - платина	1
12	09 14 10 100 90	O-Ring EPDM 70 20,0 x 2,5 мм -	1
13	09 28 10 122 90	кольцо Ø 25 x Ø 30 x 1 мм -	1
14	09 11 10 072 10-08	Подключение Ø 35 x 206,5 мм - платина	1
15	09 14 10 055 90	O-Ring EPDM 70 15,0 x 2,0 мм -	1
16	04 31 11 113 00 90	Крепление M5 x 12 мм -	1
17	90 15 05 061 00 90	Картридж черный Ø 35 x 52 мм -	1
18	04 28 10 148 00 90	Картридж -	1
19	09 24 04 107-08	Подключение Ø 40 x 20 мм - платина	1
20	09 20 79 040-08	Ручка 120 x 43 x 23 мм - платина	1
21	09 31 11 030 90	Крепление M5 x 5 мм -	1
22	09 31 20 017 90	Донный клапан -	1
23	09 30 01 111 20 90	Подключение Ø 40 x 68 мм -	1
24	09 14 10 043 90	O-Ring 40,0 x 4,0 мм -	1
25	04 23 10 044 02 90	Крепление M34 x 1 -	1
26	04 30 04 016 00 90	Напорный шланг M10x1 x 420 мм -	2
27	09 14 10 149 90	O-Ring 34 x 2,5 мм -	1
28	09 28 10 035-08	крышка Ø 55 x Ø 38,6 x 10 мм - платина	1