

EAN: 6414150073236
static.oras.com/8712F

Смеситель открывается мягким нажатием на верхнюю поверхность, после чего поток воды открыт в течение 6 сек. (Заводская настройка) При нажатии на верхнюю часть смесителя в течение одной секунды поток воды остается открытым в течение одной минуты. При нажатии на верхнюю часть смесителя в течение четырех секунд, смеситель запускает режим очистки. Поток воды остается закрытым в течение 20 секунд. Удобный в использовании регулятор температуры на рукоятке используется также как регулятор потока воды. Работает от батареи 6В.

Дизайн Родриго Торрес.

F = гибкая подводка

- Washbasin
- Типтроник, Работает от батарейки, Bidetta
- Монтаж на поверхность
- Хром/Белый
- Фиксированный излив
- Поворотный аэратор
- Ручка регулировки температуры
- Донный клапан
- Держатель душевой лейки, Шланг для душа (1500 мм)
- Smart Bidetta с дистанционным управлением
- Термостатический картридж
- Электромагнитный клапан, Световые сигналы, Индикатор разряда батареи
- Гибкая подводка
- Настройка ПО при помощи магнитного ключа

ТЕХНИЧЕСКИЕ ДАННЫЕ

Параметры расхода воды

Расход воды (300 кПа) (с ограничителем потока)	0.07 l/s
Потеря давления при расходе 0.1 л/с	200 kPa

Технические характеристики

Подключение горячей воды	max. +70°C
Рабочее давление	100 - 1000 kPa
Установочные размеры	G3/8
Длина/расстояние	118 mm
Материал	Латунь

Установки ПО

Автоматическая промывка	off (off/12/24/48/72 h)
Автоматический смыв	30 s (10-600 s)
Макс. время подачи воды	6 s (4 s-60 s) / 60 s (30 s-600 s)

Электрические параметры

Батарейка	Lithium 2CR5 6 V, AA 1.5 V Lithium x 2, CR 2450 3 V
-----------	--

Regulations

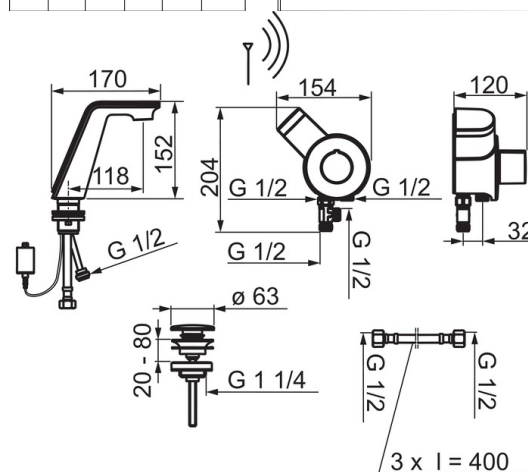
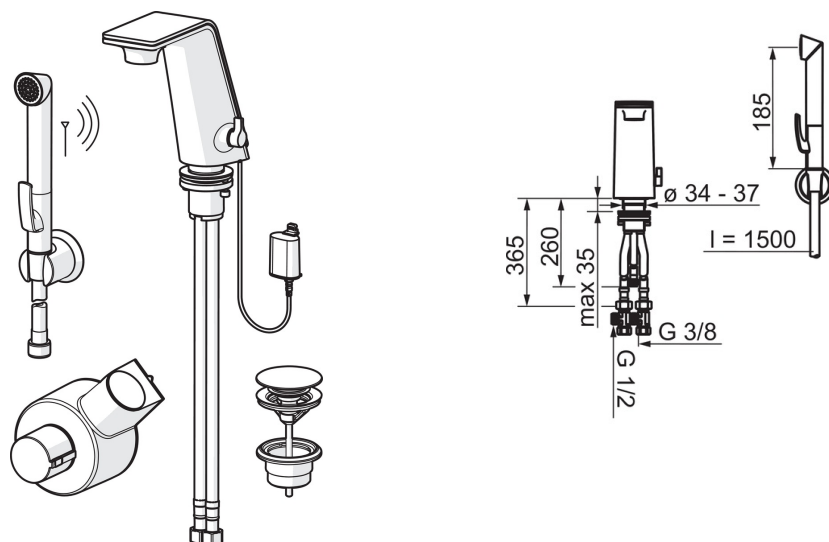
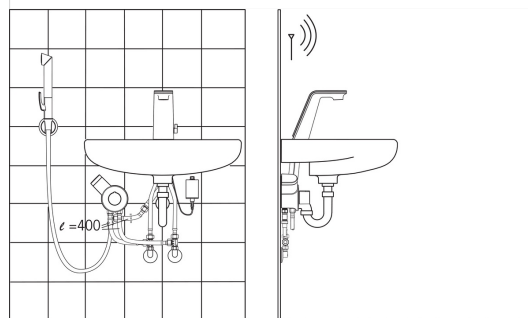
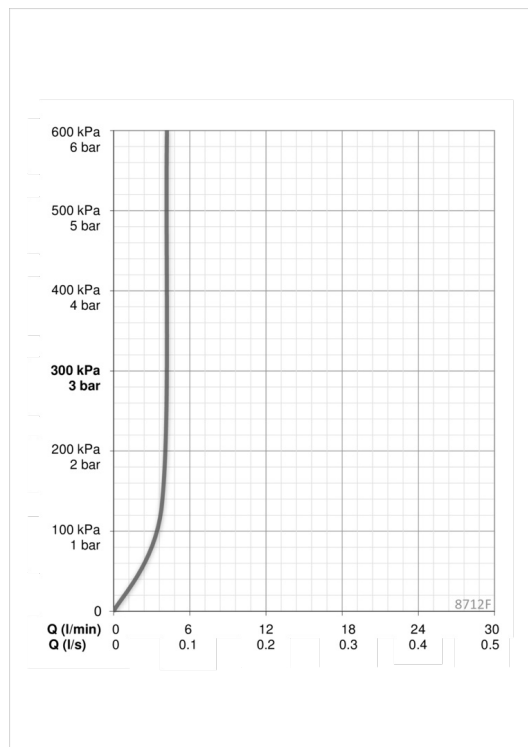
Директива EMC	С Є 2004/108/EC
Стандарт EN	EN 15091
Уровень шума	I (ISO 3822)
Степень защиты	IP 44

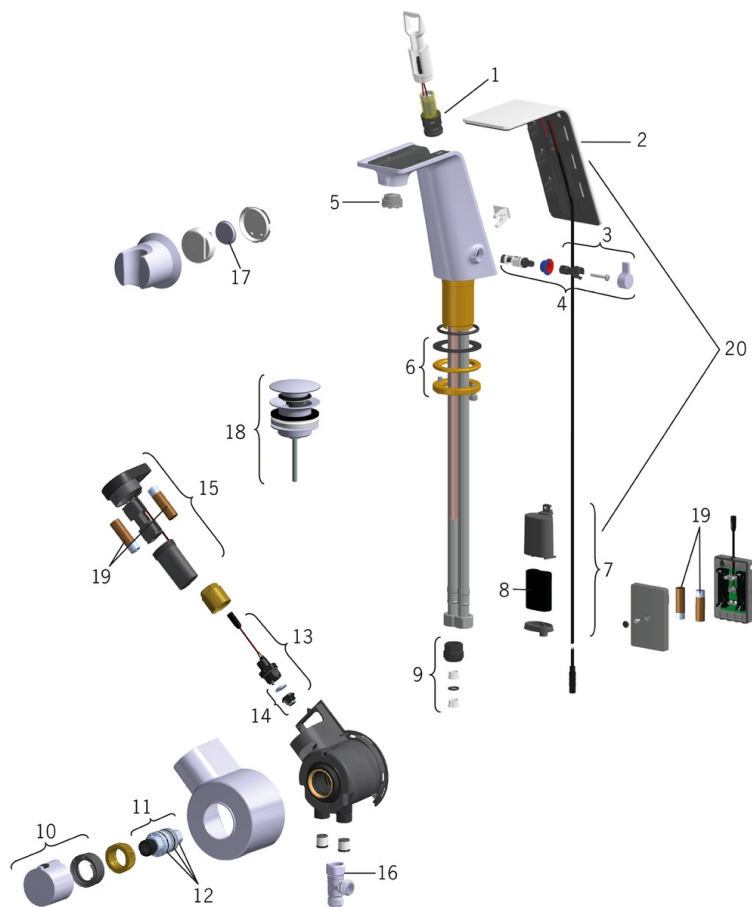
Тип разрешения

Сертификат STF	VTT-RTH-00006-16
KIWA SE	1596
UN38.3	UN38-3 Energizer L91



reddot award 2016
winner





SP8712F

Код	Название	Код
01	Электромагнитный клапан, компл.	601697V
02	Крышка, комплект	601711V
03	Ручка регулировки температуры	601709V
04	Терморегулятор	601707V
05	Аэратор и ключ , M21.5x1 НС В	601920V
06	Комплект крепежных гаек	859114V
07	Футляр батарейки	199417V
08	Литиевая батарейка, 2CR5 6 V	198330
09	Ниппель	159684
10	Ручка регулировки температуры	159048V
11	Термостат/ узел регулировки	178780V
12	О-кольцо, комплект	178796V
13	Электромагнитный клапан, компл.	601307V
14	Мембрана	601512V
15	Блок управления, 3 V	601590V
16	Эжектор	601616V
17	Батарейка, CR2450 3 V Lithium	601468V
18	Донный клапан	159056V
19	Батарейка, 1,5 V AA Lithium	600599V
20	Комплект обновления , 08/2019 -	602708V