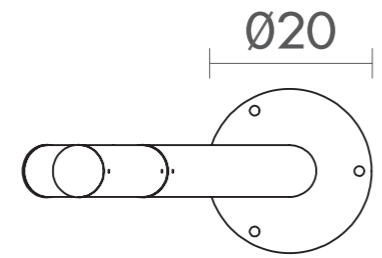
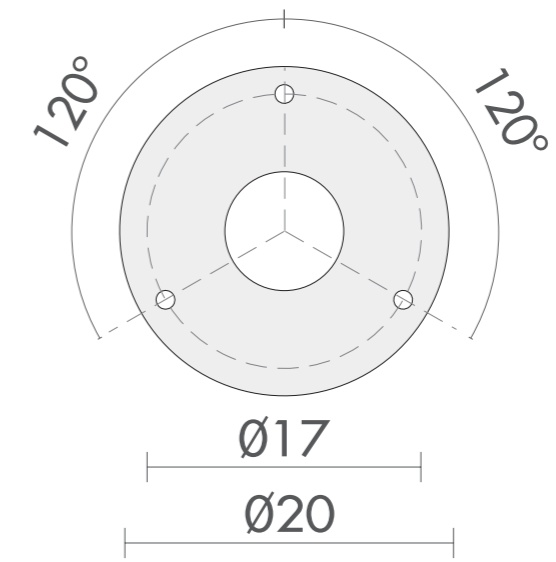
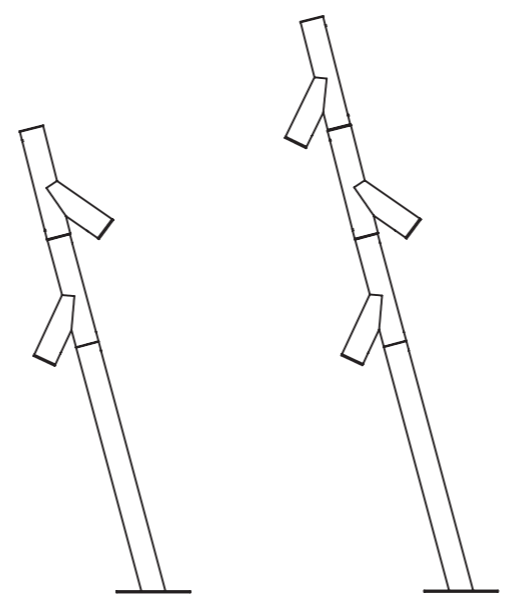
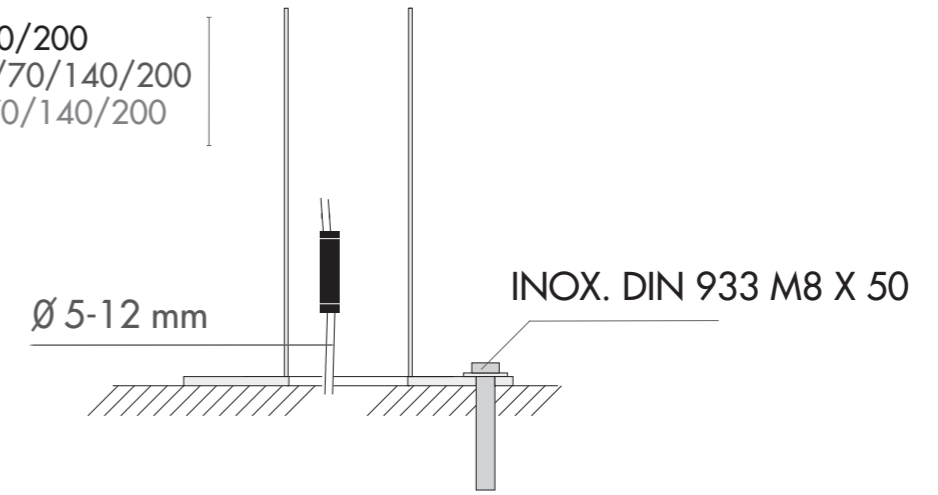
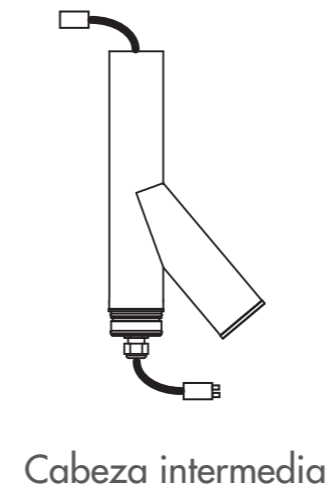
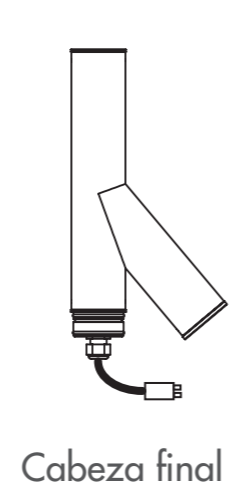
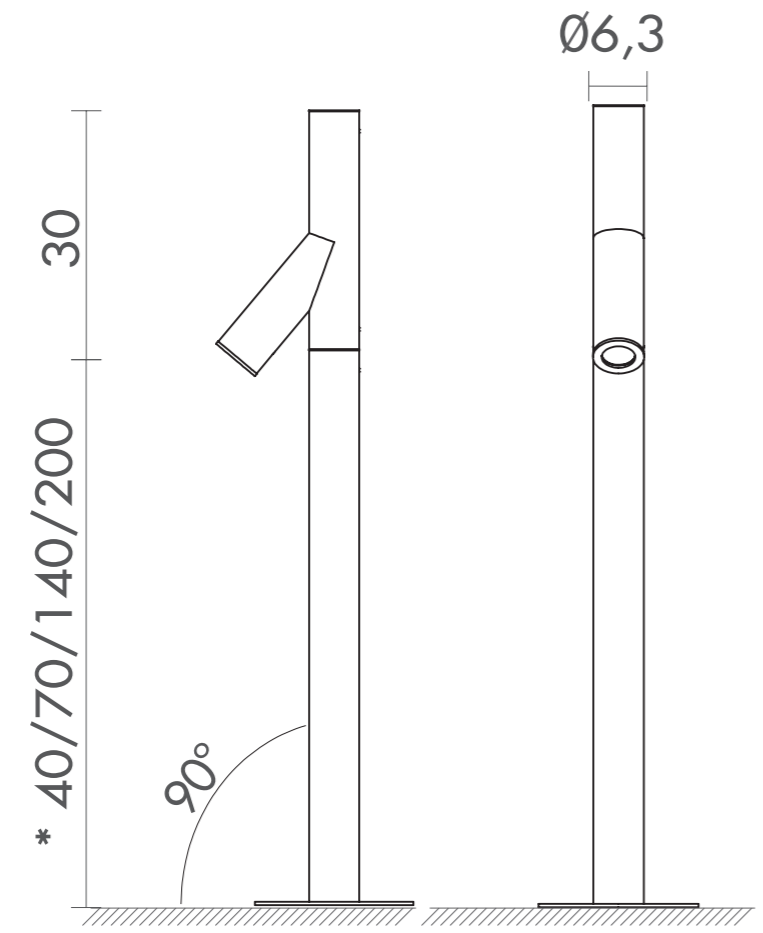


\* Longitudes de columna

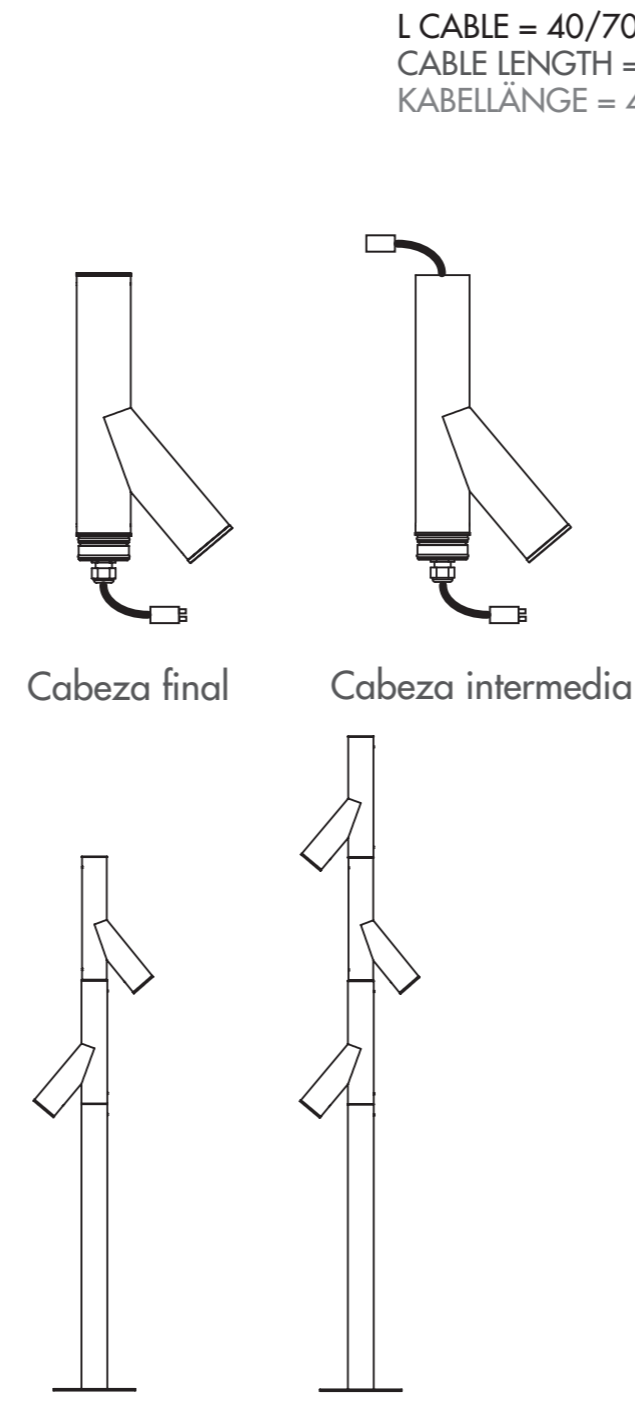
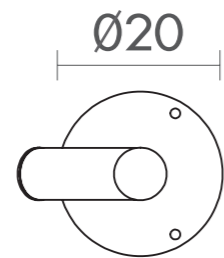


L CABLE = 40/70/140/200  
CABLE LENGTH = 40/70/140/200  
KABELLÄNGE = 40/70/140/200





\* Longitudes de columna



L CABLE = 40/70/140/200  
CABLE LENGTH = 40/70/140/200  
KABELLÄNGE = 40/70/140/200

