



# Oras Vega

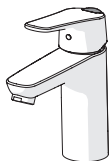
INSTALLATION AND MAINTENANCE GUIDE





## Contents

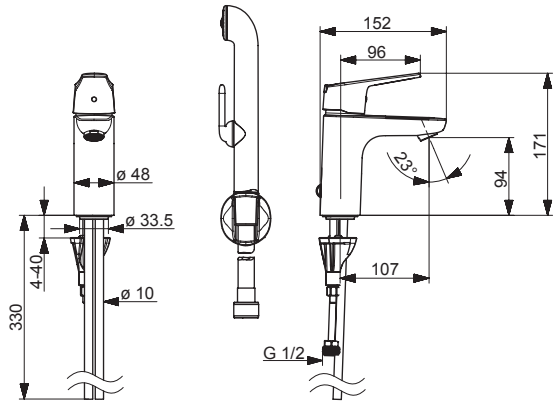
<b>DK</b> Indholdsfortegnelse	<b>LT</b> Turinys	<b>PL</b> Spis treści	<b>UA</b> Зміст
<b>EE</b> Sisukord	<b>LV</b> Saturs	<b>RU</b> Содержание	
<b>FI</b> Sisällysluettelo	<b>NO</b> Innhold	<b>SE</b> Innehållsförteckning	



Technical data.....	4-8
Installation .....	9-12
Operation.....	13
Maintenance .....	14-19
Spare parts .....	20-21

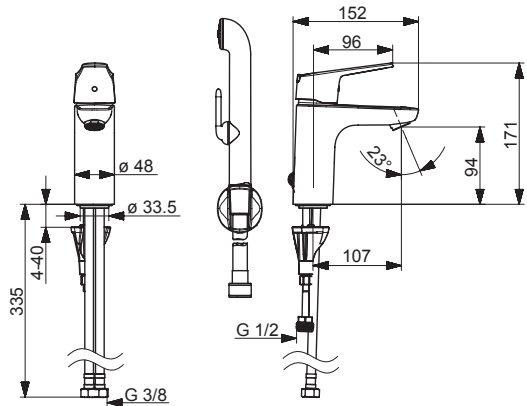
## 1801G

I (ISO 3822)  
 EN 817  
 50 - 1000 kPa  
 0.14 l/s (Eco)  
 0.21 l/s (300 kPa)  
 155 kPa (0.1 l/s)  
 max. +80°C



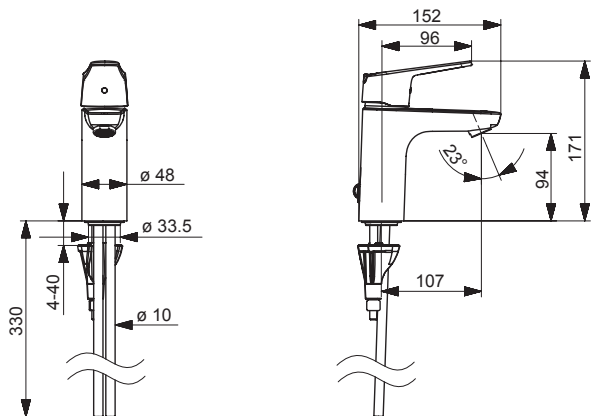
## 1801FG

I (ISO 3822)  
 EN 817  
 50 - 1000 kPa  
 0.11 l/s (Eco)  
 0.14 l/s (300 kPa)  
 180 kPa (0.1 l/s)  
 max. +80°C



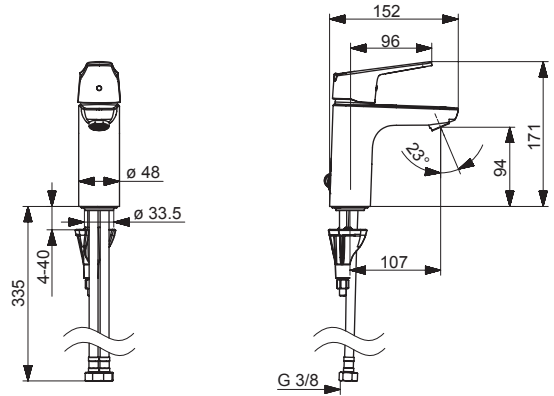
## 1811G

I (ISO 3822)  
 EN 817  
 50 - 1000 kPa  
 0.14 l/s (Eco)  
 0.21 l/s (300 kPa)  
 70 kPa (0.1 l/s)  
 max. +80°C



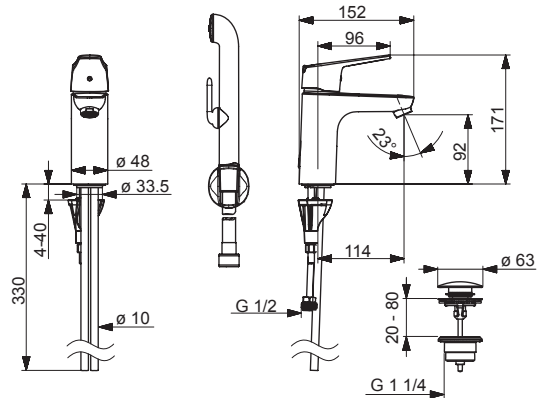
## 1811FG , 1811FGG

I (ISO 3822)  
 EN 817  
 50 - 1000 kPa  
 0.11 l/s (Eco)  
 0.18 l/s (300 kPa)  
 95 kPa (0.1 l/s)  
 max. +80°C



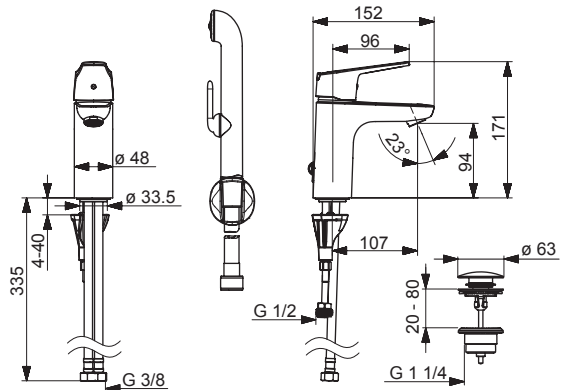
## 1802G

I (ISO 3822)  
 EN 817  
 50 - 1000 kPa  
 0.11 l/s (Eco)  
 0.15 l/s (300 kPa)  
 130 kPa (0.1 l/s)  
 max. +80°C



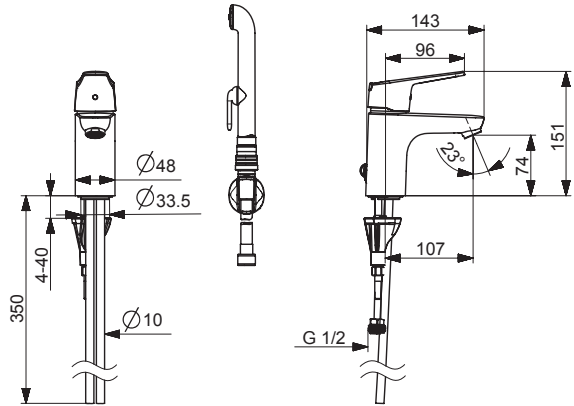
## 1802FG

I (ISO 3822)  
 EN 817  
 50 - 1000 kPa  
 0.09 l/s (Eco)  
 0.13 l/s (300 kPa)  
 180 kPa (0.1 l/s)  
 max. +80°C



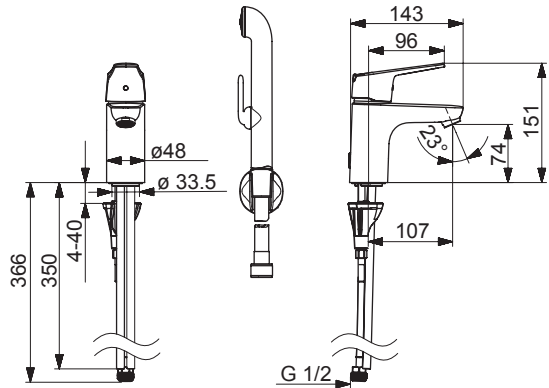
## 1812GM

I (ISO 3822)  
 EN 817  
 50 - 1000 kPa  
 0.11 l/s (Eco)  
 0.15 l/s (300 kPa)  
 130 kPa (0.1 l/s)  
 max. +80°C



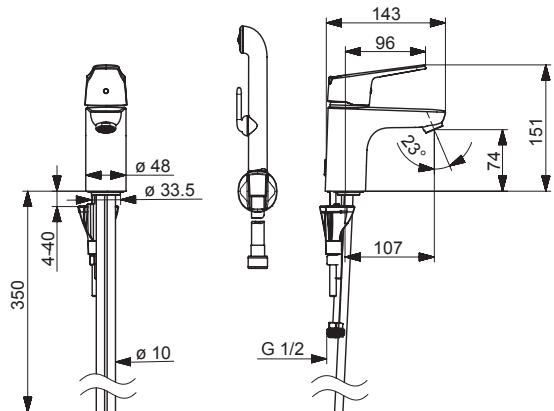
## 1812AG

I (ISO 3822)  
 EN 817  
 50 - 1000 kPa  
 0.11 l/s (Eco)  
 0.15 l/s (300 kPa)  
 130 kPa (0.1 l/s)  
 max. +80°C



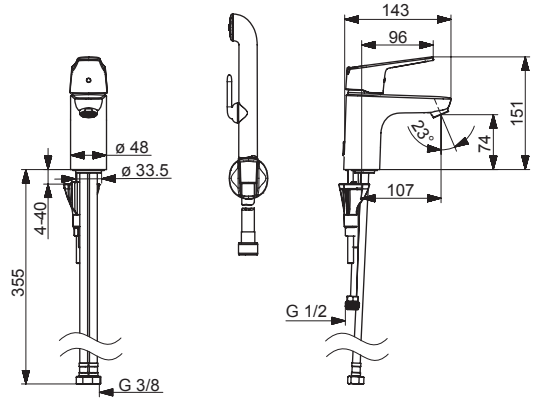
## 1812G

I (ISO 3822)  
 EN 817  
 50 - 1000 kPa  
 0.11 l/s (Eco)  
 0.15 l/s (300 kPa)  
 130 kPa (0.1 l/s)  
 max. +80°C



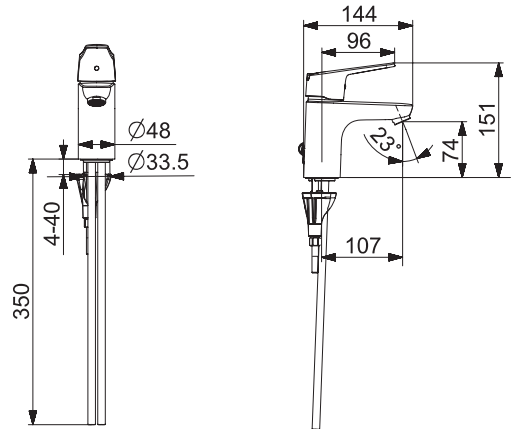
## 1812FG , 1812FGG

I (ISO 3822)  
 EN 817  
 50 - 1000 kPa  
 0.09 l/s (Eco)  
 0.13 l/s (300 kPa)  
 195 kPa (0.1 l/s)  
 max. +80°C



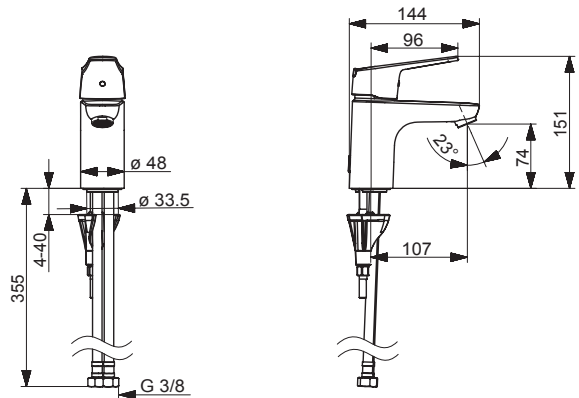
## 1810G , 1810GK

I (ISO 3822)  
 EN 817  
 50 - 1000 kPa  
 0.14 l/s (Eco)  
 0.21 l/s (300 kPa)  
 70 kPa (0.1 l/s)  
 max. +80°C



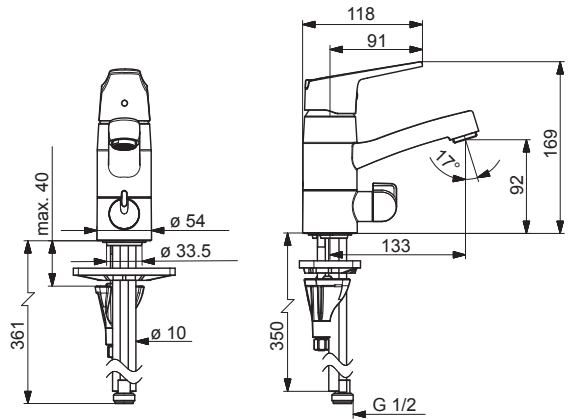
## 1810FG , 1810FGG

I (ISO 3822)  
 EN 817  
 50 - 1000 kPa  
 0.11 l/s (Eco)  
 0.18 l/s (300 kPa)  
 110 kPa (0.1 l/s)  
 max. +80°C



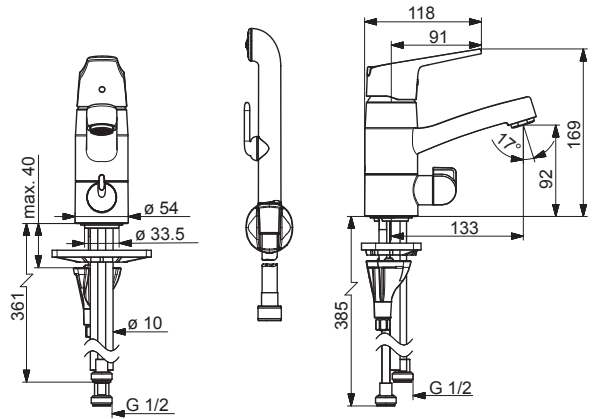
## 1813G

I (ISO 3822)  
 EN 817  
 50 - 1000 kPa  
 0.15 l/s (Eco)  
 0.29 l/s (300 kPa)  
 40 kPa (0.1 l/s)  
 max. +80°C



## 1814G

I (ISO 3822)  
 EN 817  
 50 - 1000 kPa  
 0.15 l/s (Eco)  
 0.29 l/s (300 kPa)  
 40 kPa (0.1 l/s)  
 max. +80°C





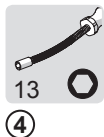
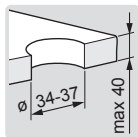
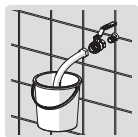
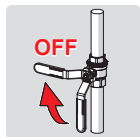
# Installation

DK Installation  
 EE Paigaldus  
 FI Asennus

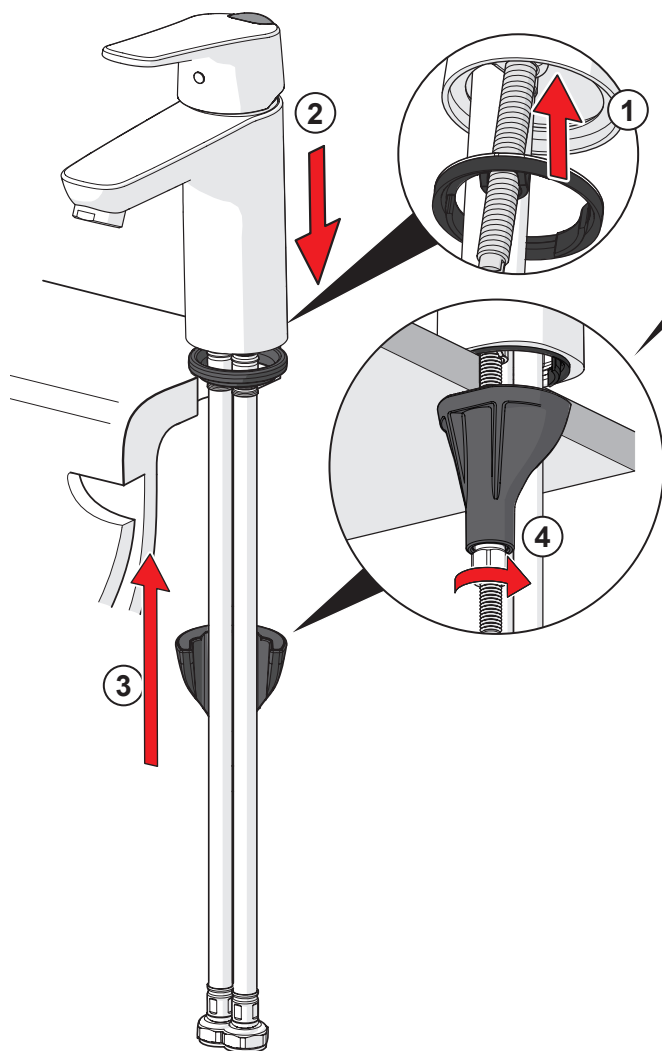
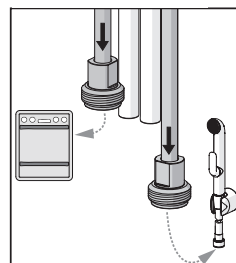
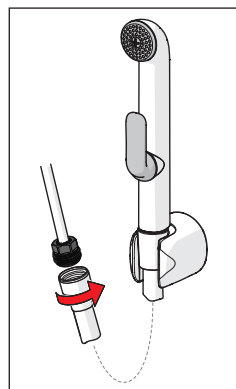
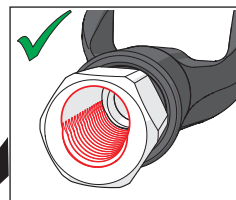
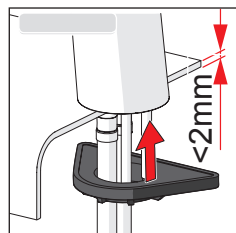
LT Montavimas  
 LV Montāža  
 NO Montering

PL Instalacja  
 RU Установка  
 SE Installation

UA Встановлення



max.  
1600 kPa



# Installation

DK Installation  
 EE Paigaldus  
 FI Asennus

LT Montavimas  
 LV Montāža  
 NO Montering

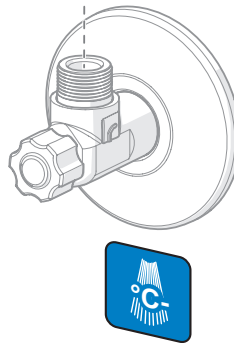
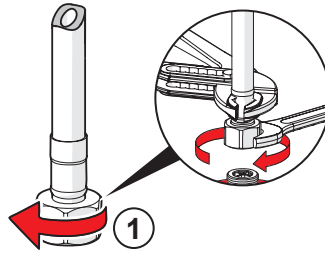
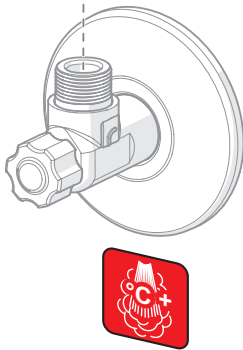
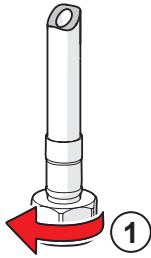
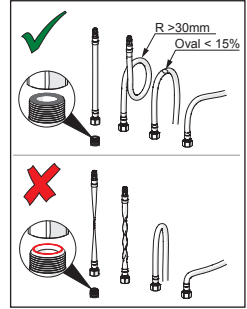
PL Instalacja  
 RU Установка  
 SE Installation

UA Встановлення



1

2



## Installation

DK Installation  
EE Paigaldus  
FI Asennus

LT Montavimas  
LV Montāža  
NO Montering

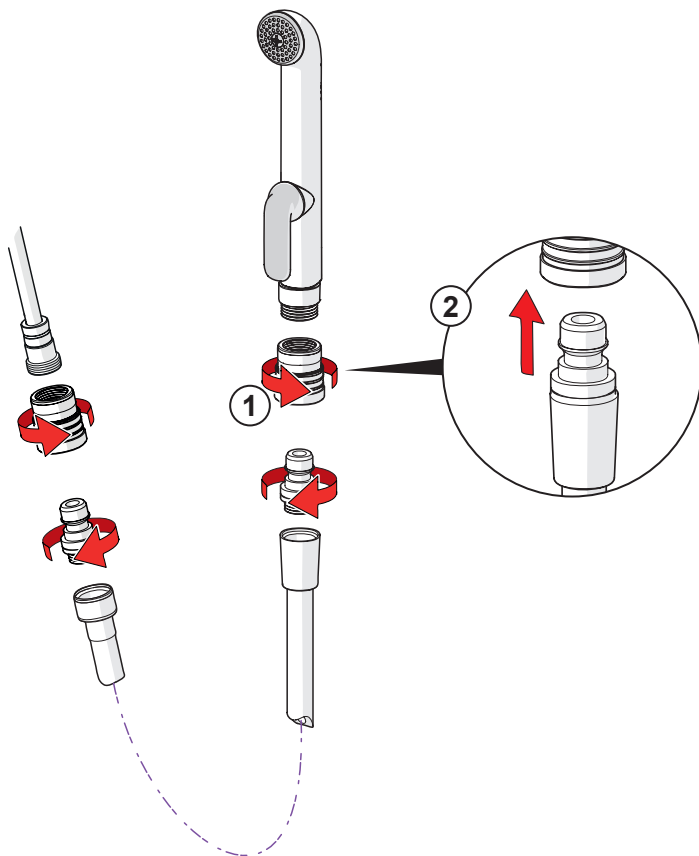
PL Instalacja  
RU Установка  
SE Installation

UA Встановлення



① ②

**2** 1812GM



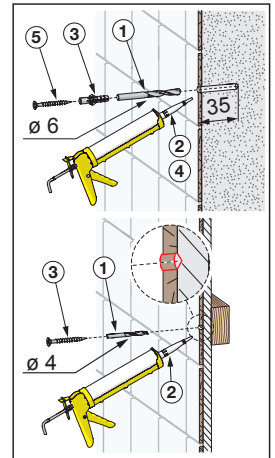
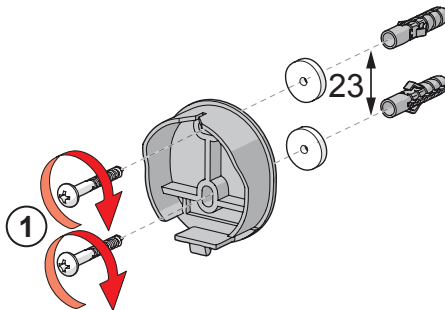
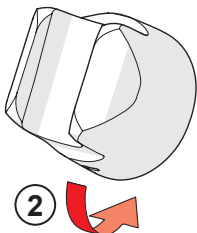
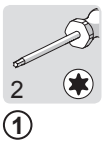
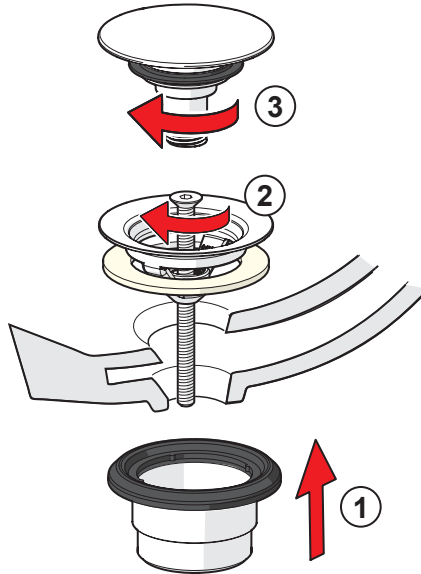
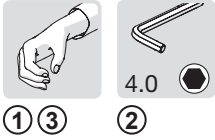
# Installation

DK Installation  
 EE Paigaldus  
 FI Asennus

LT Montavimas  
 LV Montāža  
 NO Montering

PL Instalacja  
 RU Установка  
 SE Installation

UA Встановлення



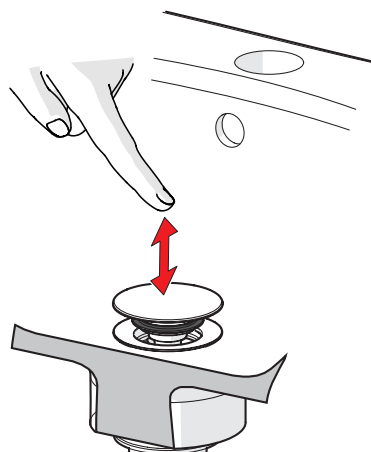
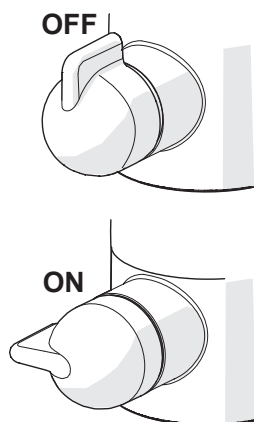
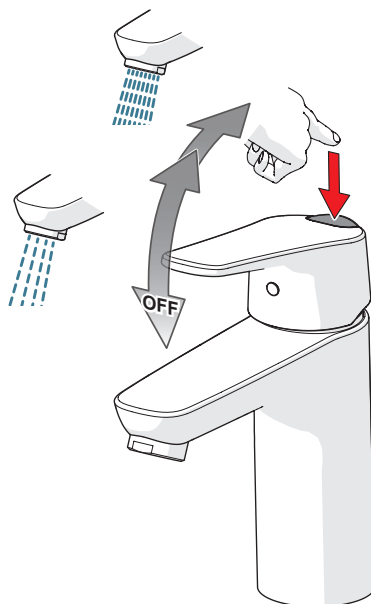
## Operation

DK Betjening  
EE Toimimine  
FI Toiminta

LT Veikimo principas  
LV Darbības princips  
NO Funksjon

PL Działanie  
RU Принцип действия  
SE Funktion

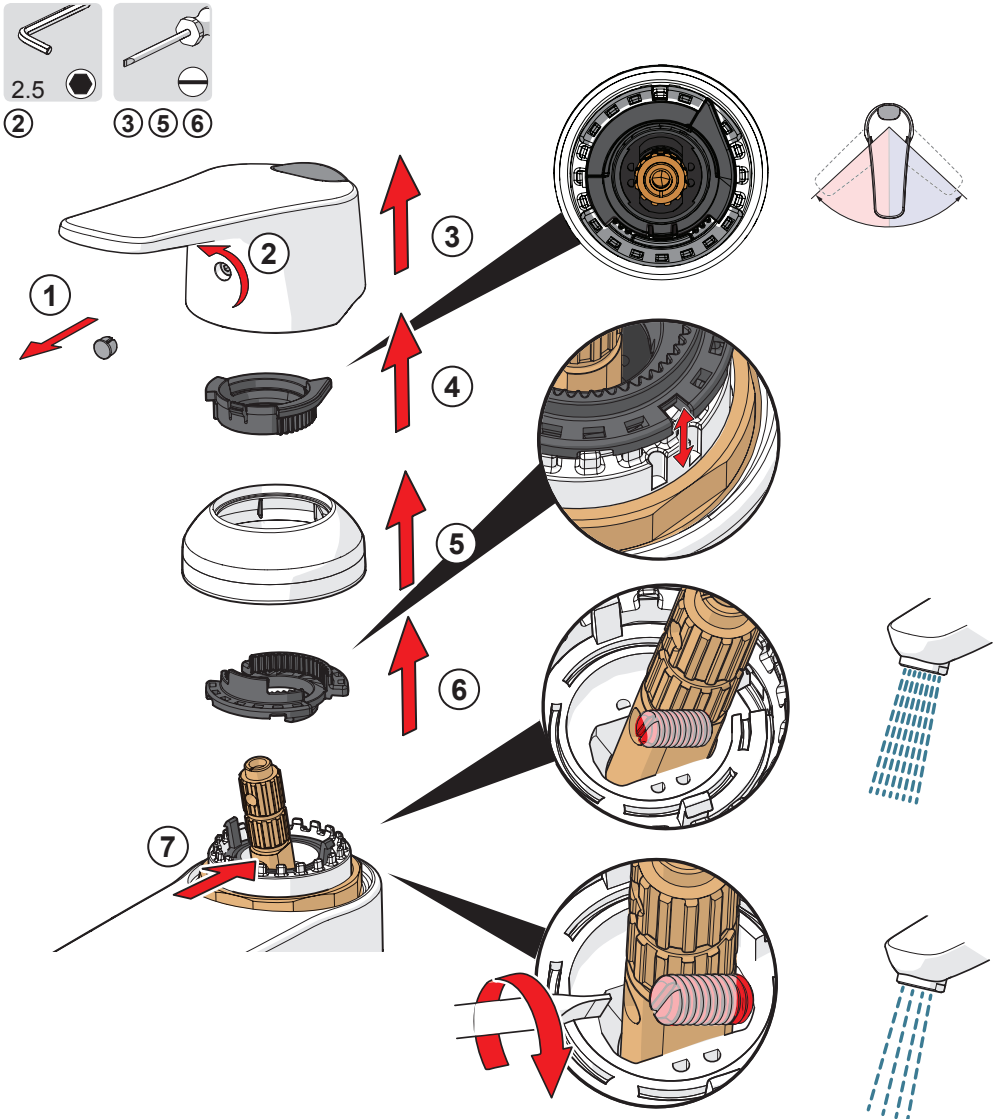
UA Принцип дії



## Limiting the flow rate

DK Begrænsning af vandmængden  
 EE Vooluhulga piiramine  
 FI Virtaaman rajoitus  
 LT Vandens srovės reguliavimas  
 LV Ūdens plūsmas ierobežošana

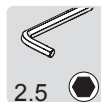
NO Begrensning av vannmengde  
 PL Ograniczenie wielkości strumienia  
 RU Регулирование потока  
 SE Flödesbegränsning  
 UA Регулювання потоку



## Limiting temperature

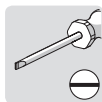
**DK** Forindstilling af vandets max. temperatur  
**EE** Temperatuuri piiramine seadeosast  
**FI** Lämpötilan rajoitus  
**LT** Temperatūros apribojimas  
**LV** Karstā ūdens temperatūras ierobežošana  
**NO** Begrensing temperatur

**PL** Ograniczenie temperatury  
**RU** Ограничение температуры в регулирующем блоке  
**SE** Begränsning av vattnets max. temperatur  
**UA** Обмеження температури в регулюючому блоці

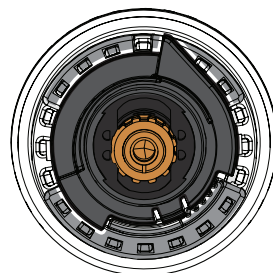
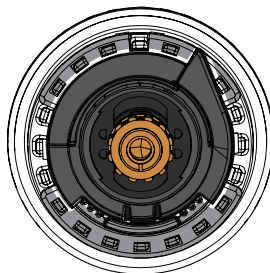
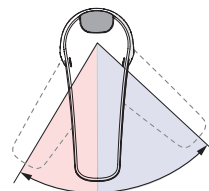
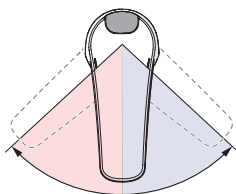
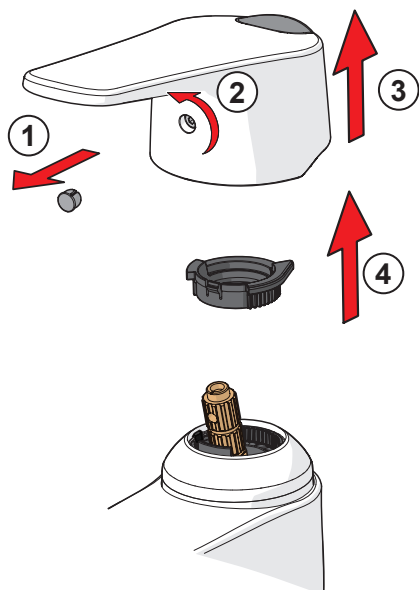


2.5

②



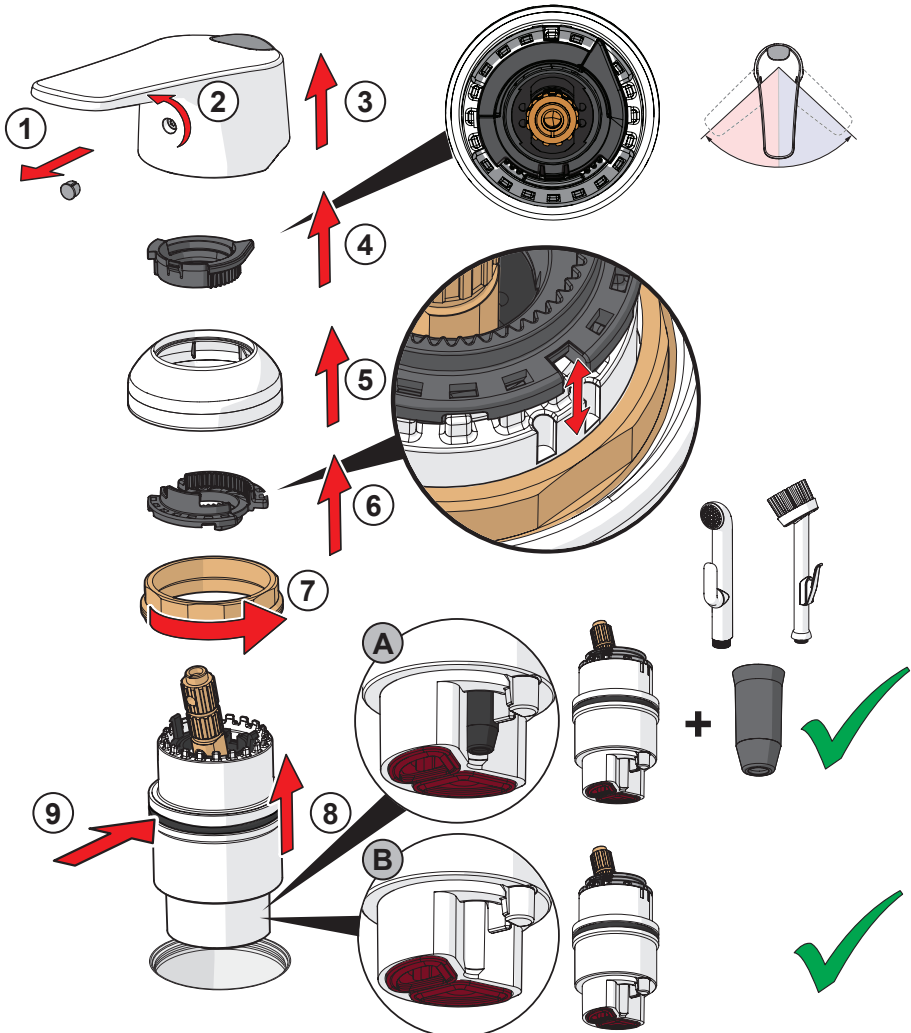
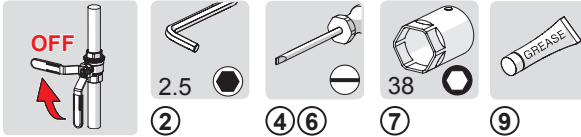
④



## Changing the cartridge

**DK** Udskiftning af reguleringskassette (unit)  
**EE** Seadeosa vahetus  
**FI** Säätöosan vaihto  
**LT** Valdanciosios kasetės pakeitimas  
**LV** Regulēšanas mehānisma kasetes maiņa

**NO** Skifting av kassett  
**PL** Wymiana modułu sterującego  
**RU** Замена модуля регулировочного блока  
**SE** Byte av kassett  
**UA** Заміна регулювального блоку





## Changing for hot water

**DK** Omstilling til varmt vand

**EE** Paigaldamine külma vee asendisse

**FI** Muuttaminen kuumaalle vedelle

**LT** Ventilio nustatymas karštam vandeniui

**LV** Krano nustatymas karštam vandeniui

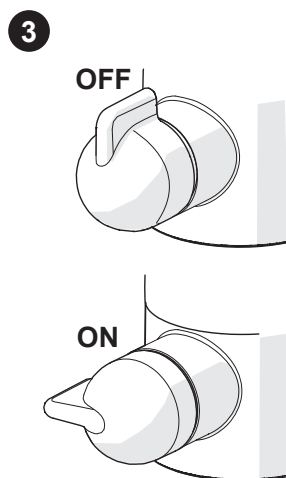
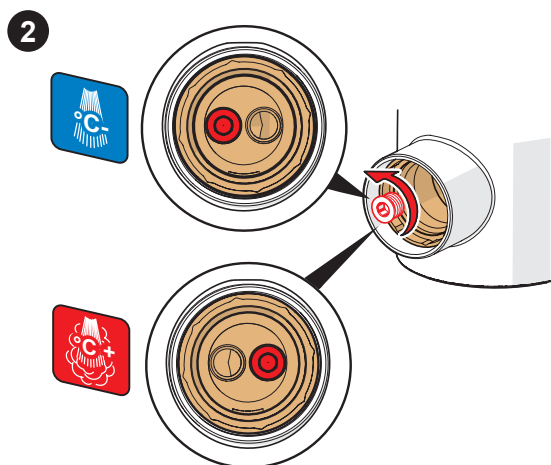
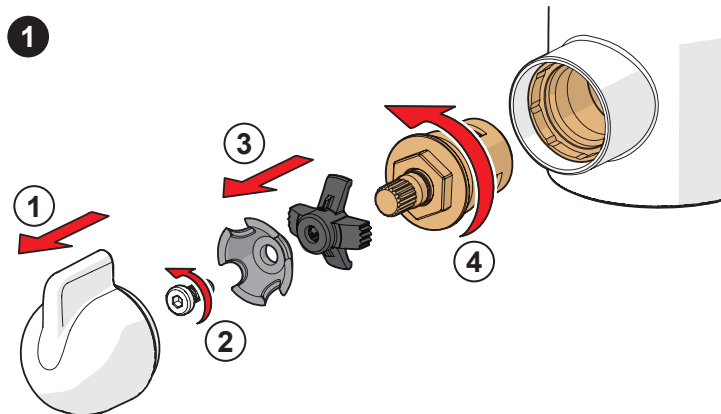
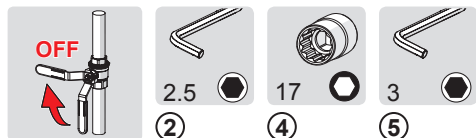
**NO** Omstilling til varmt vann

**PL** Zmiana na ciepłą wodę

**RU** Перенастройка на подачу горячей вод

**SE** Omställning till varmt vatten

**UA** Переналаштування на подачу гарячої води

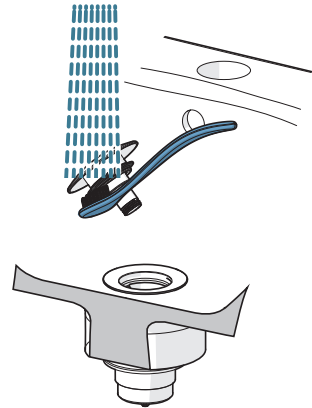
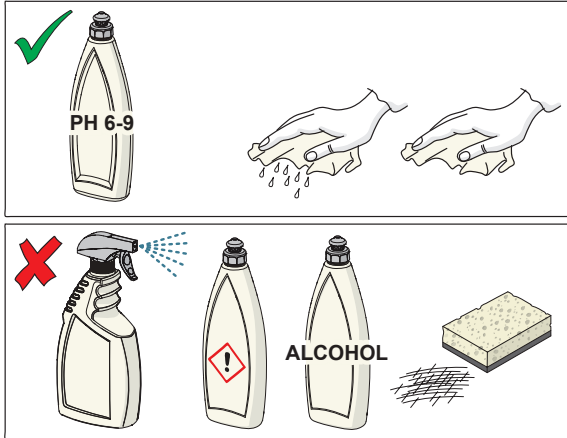


## Cleaning the faucet

DK Rengøring af armaturet  
 EE Puhastamine  
 FI Puhdistus  
 LT Maišytuvo valymas

LV Krāna tīrīšana  
 NO Rengjøring av kranen  
 PL Czyszczenie baterii  
 RU Чистка смесителя

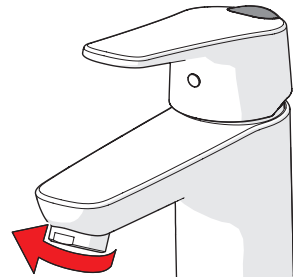
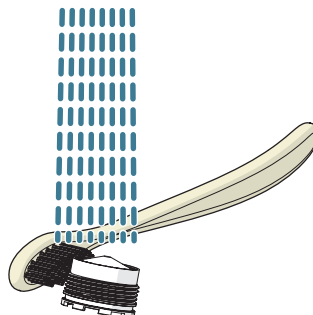
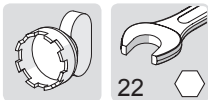
SE Rengöring av blandarna  
 UA Чищення змішувача



## Cleaning/changing the litter filters

DK Rensning/udskiftning af filtre  
 EE Prügipüüduuri puhastamine/vahetamine  
 FI Roskasiivilöiden puhdistaminen/vaihtaminen  
 LT Filtrų valymas ir pakeitimas  
 LV Dubļu filtru tīrīšana/maiņa

NO Rensing/bytting av filter  
 PL Czyszczenie/wymiana filtra  
 RU Очистка и замена уплотнительных фильтро  
 SE Rengöring/byte av smutsfilter  
 UA Чищення та заміна ущільнюючих фільтрів



## Cleaning

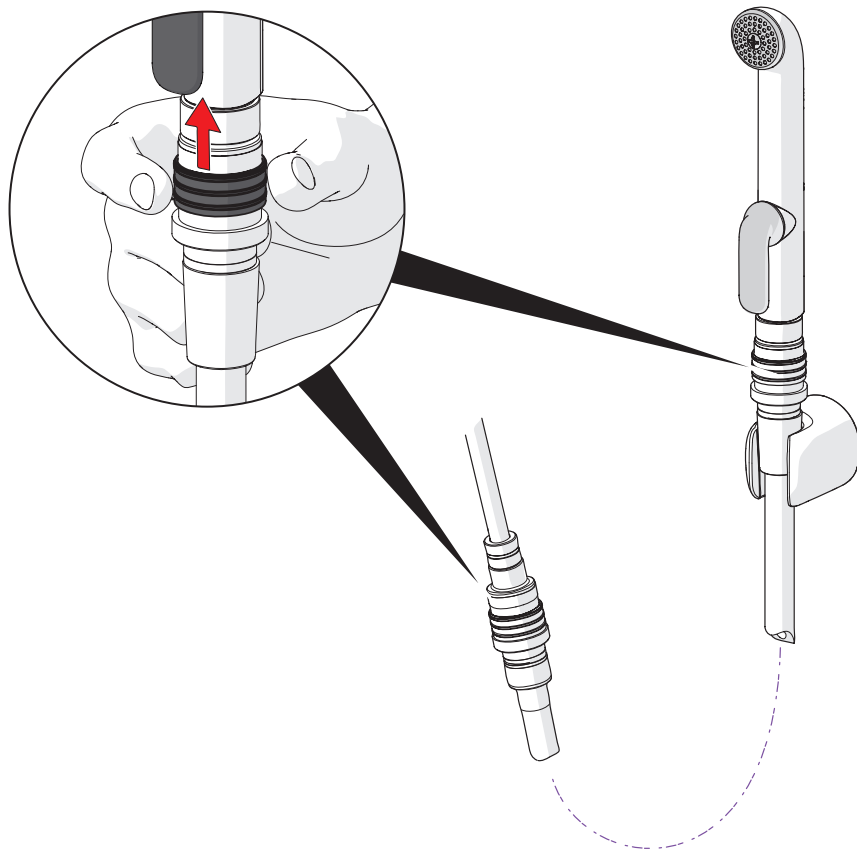
DK Rengøring  
 EE Puhastamine  
 FI Puhdistus

LT Išvalymas  
 LV Tīrīšana  
 NO Rengjøring

PL Czyszczenie  
 RU Очистка  
 SE Rengöring

SK Čistenie  
 UA Чищення

### 1812GM



## Spare parts

**DK** Reservedele  
**EE** Varuosad  
**FI** Varaosat

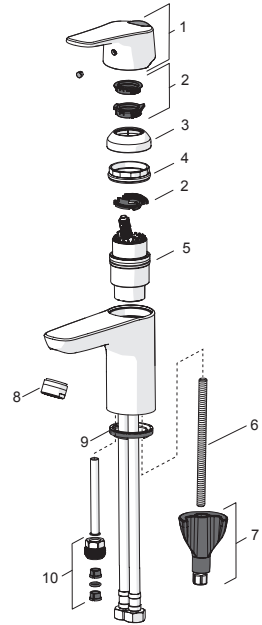
**LT** Atsarginės dalys  
**LV** Rezerves daļas  
**NO** Reservedeler

**PL** Części zamienne  
**RU** Запасные части  
**SE** Reservdelar

**UA** Запасні частини

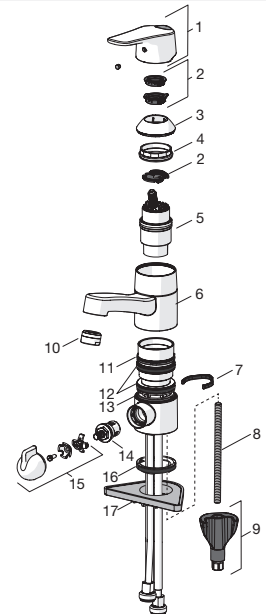
**1812FG, 1801G, 1801FG, 1811G, 1811FG, 1811FGG,  
1802G, 1802FG, 1812GM, 1812AG, 1812G, 1812FG,  
1812FGG, 1810G, 1810FG, 1810FGG, 1810GK**

- 1 1000935V
- 2 1004821V
- 3 1000664V
- 4 158726
- 5 158890
- 6 1000780V
- 7 602610V
- 8 232211
- 9 1002371V
- 10 159684 (1801G, 1801FG, 1802G, 1802FG,  
1812GM, 1812AG, 1812G, 1812FG, 1812FGG)



**1814G, 1813G**

- 1 1000935V
- 2 1004821V
- 3 602589V
- 4 158726
- 5 158890
- 6 1005585V
- 7 1001406/10 120°
- 7 1002207/10 40° - 80°
- 8 1000780V
- 9 602610V
- 10 232211
- 11 601097/10
- 12 158735
- 13 159423/10
- 14 602600V
- 15 1005697V
- 16 1001405V
- 17 158825

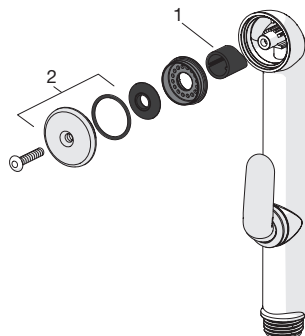


## Spare parts

<b>DK</b> Reservedele	<b>LT</b> Atsarginės dalys	<b>PL</b> Części zamienne	<b>UA</b> Запасні частини
<b>EE</b> Varuosad	<b>LV</b> Rezerves daļas	<b>RU</b> Запасные части	
<b>FI</b> Varaosat	<b>NO</b> Reservedeler	<b>SE</b> Reservdelar	

**242050 (1801G, 1801FG, 1802G, 1802FG,  
1812GM, 1812AG, 1812G, 1812FG, 1812FGG)**

- 1 249302/10
- 2 249690







Oras Group is a powerful European provider of sanitary fittings: the market leader in the Nordics and a leading company in Continental Europe. The company's mission is to make the use of water easy and sustainable and its vision is to become the European leader of advanced sanitary fittings. Oras Group has two strong brands, Oras and Hansa.

The head office of the Group is located in Rauma, Finland, and the Group has four manufacturing sites: Burglengenfeld (Germany), Kralovice (Czech Republic), Olesno (Poland) and Rauma (Finland). Oras Group employs approximately 1400 people in twenty countries. Oras Group is owned by Oras Invest, a family company and an industrial owner.

ORAS GROUP

Isometsäntie 2, P.O. Box 40

FI-26101 Rauma

Tel. +358 2 83 161

Fax +358 2 831 6300

[info.finland@oras.com](mailto:info.finland@oras.com)

[www.oras.com](http://www.oras.com)

