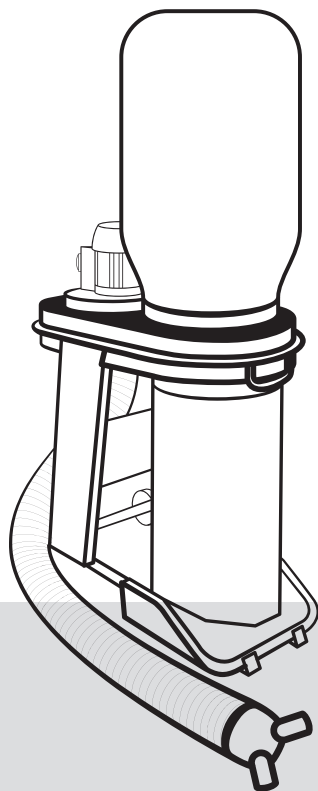


inforce

Професионално. Надежно



Руководство по експлуатации

**Стружкоотсос
CE550**

Арт. 05-22-04

Внимание! Перед использованием изделия изучите настоящее руководство и правила техники безопасности

Внимание! Производитель оставляет за собой право вносить изменения в конструкцию оборудования и руководство по эксплуатации без предварительного уведомления пользователей и принятия обязательств.

Содержание

Назначение.....	3
Технические характеристики.....	3
Комплект поставки.....	4
Правила техники безопасности.....	4
Эксплуатация.....	7
Техническое обслуживание.....	11



Перед использованием изделия изучите руководство по эксплуатации и правила техники безопасности



Не выбрасывайте электротехнические товары вместе с бытовыми отходами

Назначение

Стружкоотсос предназначен для удаления пыли, стружки и опилок непосредственно из рабочей зоны фрезерных, круглопильных и строгальных станков. Устройство не следует эксплуатировать внутри помещения дольше, чем 30 минут в день, из-за выброса пыли.

При уборке территории в устройство не должны попадать обломки дерева, металла, камни и другие подобные предметы.

Не следует собирать:

- металлические и деревянные детали,
- легковоспламеняющиеся и искрящие материалы,
- взрывоопасные и токсичные вещества, такие как распыленные лакокрасочные материалы, газы и порошки.

Запрещается использовать для удаления древесных опилок и стружки в промышленном производстве. Разрешено применение в непромышленной сфере, т.е. непрофессиональными пользователями в личных целях, без привлечения наемных сотрудников, в учебных заведениях либо в домашнем хозяйстве.

Надлежащее использование предусматривает соблюдение указаний изготовителя относительно эксплуатации, обслуживания и ремонта изделия, а также выполнение правил техники безопасности, включенных в руководство по эксплуатации.

Необходимо соблюдать все применимые нормы, направленные на предотвращение несчастных случаев при эксплуатации оборудования, а также прочие общепринятые правила относительно производственных рисков и охраны труда.

Технические характеристики

Напряжение	230 В, 50 Гц
Потребляемая мощность, Вт	550
Частота оборотов двигателя, об/мин	2900
Производительность, куб.м/ч	1150
Максимальная емкость приемного мешка, л	65
Сифонная труба, мм	Ф100х2500
Габариты, мм	900х500х1550
Вес, кг	22

Комплект поставки

При получении проверьте содержимое упаковки. Проверьте комплектность. Убедитесь, что изделие не было повреждено при транспортировке. В случае обнаружения недокомплекта либо повреждений немедленно сообщите об этом своему торговому представителю, поставщику либо изготовителю.

Комплектация

- Собранный основной блок устройства – 1 шт.
- Шланг отсоса – 1 шт.
- Рукавный фильтр – 1 шт.
- Приемный мешок для стружки и пыли – 1 шт.
- Боковая стенка правая – 1 шт.
- Боковая стенка левая – 1 шт.
- Траверса – 1 шт.
- Детали опорной рамы – 1 пара
- Быстрооткрывающиеся замки – 2 шт.
- Штатив для рукавного фильтра – 1 шт.
- Комплект крепежа – 1 шт.
- Руководство по эксплуатации – 1 шт.

Правила техники безопасности

Правила техники безопасности необходимо довести до всех, кто пользуется оборудованием.

Руководство по эксплуатации должно храниться так, чтобы к нему можно было обратиться при возникновении любых вопросов или сомнений.

Для предотвращения травмирования пользователя и окружающих необходимо соблюдать следующие правила.

Внимание! Ремонтировать устройство должен только изготовитель или уполномоченные изготовителем организации.

- Перед использованием оборудования ознакомьтесь с его конструкцией и функциями, изучив руководство по эксплуатации.
- Не используйте оборудование не по назначению (см. раздел «Назначение»).
- Будьте внимательны. Не используйте устройство, если вы переутомлены, находитесь под действием алкоголя, наркотических или успокоительных препаратов. Рассеянность при работе с устройством может привести к тяжелым травмам.
- Для работы со стружкоотсосом требуется твердая, ровная, невибрирующая поверхность, а также достаточная вентиляция и освещенность.
- Содержите рабочее место в чистоте и порядке! Беспорядок на рабочем месте может привести к несчастным случаям.

- Не используйте стружкоотсос в сырых местах, вблизи огнеопасных жидкостей и газов.
- Запрещается использовать стружкоотсос во взрывоопасных зонах.
- Используйте оборудование только с полностью установленными и работоспособными предохранительными устройствами.
- Не вносите в конструкцию оборудования изменения, которые могут повлиять на безопасность.
- Немедленно заменяйте неисправные и поврежденные детали.
- Не допускайте попадания на оборудование воды (это опасно из-за наличия компонентов, находящихся под напряжением).
- Не оставляйте оборудование под дождем и не используйте его вне помещения во время дождя.
- Запрещается использовать оборудование лицам моложе 16 лет, а также лицам, незнакомым с данным оборудованием.
- Пользователь отвечает за безопасность третьих лиц, находящихся в рабочей зоне. Не оставляйте оборудование без присмотра! Не подпускайте к оборудованию детей!
- Храните устройство в надежном месте, в сухом закрытом помещении, недоступном для детей.
- Выключайте питание оборудования и вынимайте вилку из розетки в следующих случаях:
 - на время ремонта,
 - на время технического обслуживания и очистки,
 - для устранения сбоев,
 - для проверки электрических соединений,
 - для транспортировки,
 - для замены приемного мешка для стружки и пыли,
 - если оборудование остается без присмотра (включая кратковременные перерывы в работе).
- Проверьте оборудование на предмет возможных повреждений.
 - Перед дальнейшим использованием оборудования с незначительными повреждениями защитных устройств и других деталей тщательно проверьте их и убедитесь, что они функционируют надлежащим образом.
 - Убедитесь, что все подвижные части оборудования функционируют нормально и не заедают, ни одна деталь не повреждена, все они имеются в наличии и соответствуют условиям безопасного использования оборудования.
 - Если какие-то из защитных средств и устройств повреждены, за их ремонтом и заменой необходимо обратиться к изготовителю либо в авторизованную ремонтную мастерскую, если иное не указано в руководстве по эксплуатации.
 - Если какие-то из предупредительных знаков либо табличек повреждены или стали не читаемы, их необходимо заменить.

Электрическая безопасность

- Слишком длинные кабели питания с недостаточным сечением ведут к существенному падению напряжения. Двигатель не развивает максимальную мощность, и устройство функционирует недостаточно эффективно.
- Вилки и разъемы на кабелях питания должны быть сделаны из резины, пластика или другого термопластичного материала такой же механической прочности либо покрыты таким материалом.
- Разъем на кабеле питания должен быть брызгозащищенным.
- Прокладывайте кабель питания так, чтобы он не мешал работе, не был пережат, не имел резких изгибов, а на разъем не могла бы попасть влага.
- Не используйте кабель в целях, для которых он не предназначен. Защищайте кабель от чрезмерного нагрева, попадания масла и контакта с острыми краями.
- Не вытягивайте вилку из розетки за кабель.
- Если кабель намотан на барабан, перед использованием полностью размотайте его.
- Регулярно проверяйте целостность кабелей и при необходимости заменяйте их. Ни в коем случае не используйте кабель с видимыми повреждениями.
- При работе вне помещения используйте только специальные кабели с пометкой «Допускается использование вне помещения».
- Не выполняйте никаких дополнительных электрических соединений.
- Категорически запрещается обходить защитные устройства и любым другим образом деактивировать их.
- Подключайте устройство к сети питания только через автоматический выключатель с УЗО (30 мА).

Внимание! Электрическое подключение и ремонт электрических цепей устройства должен выполнять только прошедший надлежащее обучение электрик. Необходимо выполнять все действующие местные нормы и требования, особенно в части безопасности.

Внимание! Выполнять ремонт остальных частей устройства должен только изготовитель.

Внимание! Используйте только оригинальные запасные части и расходные материалы. Использование несовместимых запасных частей может привести к несчастному случаю. Производитель не несет ответственности за любой ущерб и травмы, полученные в результате таких действий.

Остаточные риски

Даже при надлежащем использовании изделия с соблюдением всех применимых правил техники безопасности могут существовать остаточные риски, обусловленные конструкцией изделия и его назначением.

Остаточные риски можно свести к минимуму при строгом соблюдении правил техники безопасности и указаний по эксплуатации изделия.

Соблюдение правил и указаний, а также разумная осторожность снизят риск получения травм и повреждения оборудования.

- Электростатический разряд в шланге отсоса.
- Выделение пыли.
- Риск поражения электрическим током при неправильном подключении.
- Прикосновение к открытым частям, находящимся под напряжением.
- Поражение слуха при длительной работе с оборудованием без средств защиты органов слуха.
- Опасность возгорания.

Несмотря на все меры предосторожности могут присутствовать неочевидные остаточные риски.

Эксплуатация

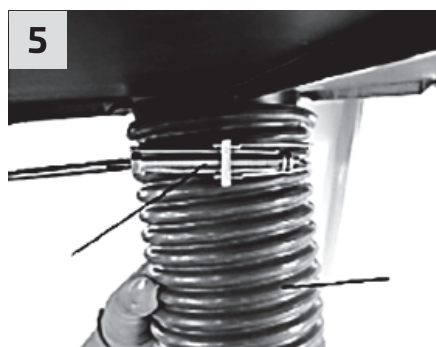
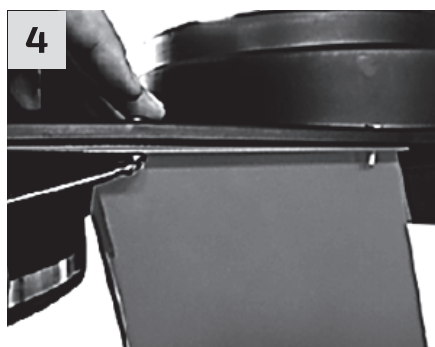
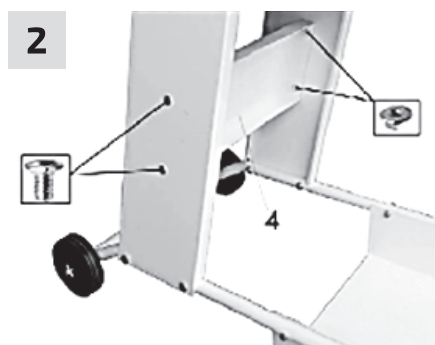
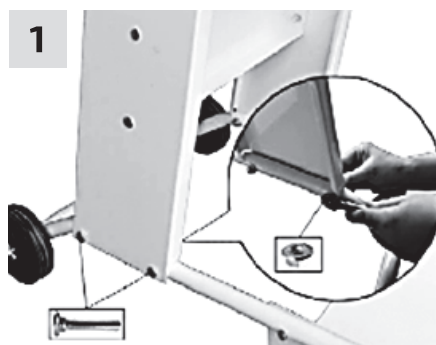
Сборка

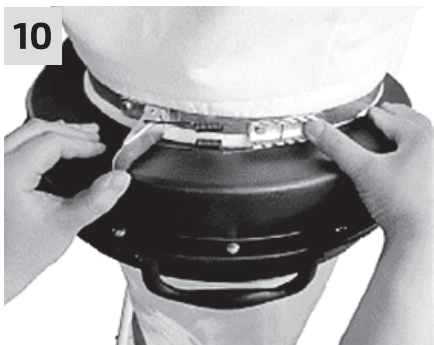
1. Привинтите обе боковины (1, 2). Для крепления каждой боковины требуются: 2 винта с квадратным шлицем и засверленным концом М8х40, 2 комбинированные гайки М8.
2. Привинтите траверсу (4). Для ее крепления требуются: 4 винта с квадратным шлицем и засверленным концом М8х10, 4 комбинированные гайки М8.
3. Установите собранный основной блок устройства на боковины.
4. Закрепите правую боковину винтами с круглой головкой М5х16 и шестигранными гайками М5. Затем закрепите левую боковину. После этого полностью затяните все четыре винта.
5. Присоедините шланг отсоса (7). Для фиксации шланга отсоса заверните на несколько оборотов винт на хомуте (17).
6. Наденьте приемный мешок для стружки и пыли (14).
7. Закрепите приемный мешок для стружки и пыли с помощью быстрооткрывающегося замка (6).
8. Установите штатив для рукавного фильтра (9).
9. Установите рукавный фильтр (15).
10. Закрепите рукавный фильтр с помощью быстрооткрывающегося замка (6).
11. Подвесьте рукавный фильтр.

Порядок сборки

Внимание! Используйте только оригинальные запасные части и расходные материалы. Использование несовместимых запасных частей может привести к несчастному случаю.

Производитель не несет ответственности за любой ущерб и травмы, полученные в результате таких действий.





Запуск

Убедитесь, что устройство собрано надлежащим образом.

Установите стружкоотсос в месте, отвечающем следующим требованиям: прочный и ровный пол, не на проходе, достаточная освещенность и вентиляция.

Перед каждым использованием устройства проверяйте следующие моменты:

- целостность кабеля питания: порезы, разрывы изоляции и пр. Не используйте поврежденные кабели;
- целостность устройства (см. правила техники безопасности);
- затяжка всех винтов.

Подключение к питающей сети

Убедитесь, что напряжение местной питающей сети соответствует указанному на заводской табличке устройства (например, 230 В). Подключите устройство к подходящей и надлежащим образом заземленной розетке.

Используйте вилку с защитой от прикосновения к токоведущим частям.

Используйте кабели с достаточным сечением.

Подключайте устройство к питающей сети напряжением 230 В через автоматический выключатель дифференциального тока (FI-переключатель на 30 мА).

Плавкий предохранитель – 10 А

Статический заряд

Стружкоотсос собран из неэлектропроводных частей.

Внимание! Не заменяйте пластмассовые части на металлические. Особенно важно, чтобы шланг отсоса не имел металлической оплетки.

Внимание! Если шланг отсоса необходимо закрепить на электропроводящей части оборудования (например, на металлическом вытяжном колпаке или трубе), эти части должны быть обязательно заземлены для устранения накапливающегося электростатического заряда.

Двухпозиционный выключатель

Не используйте устройство, если его выключатель не работает надлежащим образом. Если выключатель поврежден, его необходимо немедленно отремонтировать или заменить.

Включение: Нажмите зеленую кнопку на выключателе (I).

Отключение: Нажмите красную кнопку на выключателе (0).



Использование стружкоотсоса

1. Установите стружкоотсос рядом с деревообрабатывающим станком.
Убедитесь, что стружкоотсос не будет мешать вашей работе на станке.
2. Проложите кабель питания таким образом, чтобы не споткнуться об него.
3. Подключите стружкоотсос к питающей сети.
4. Включите стружкоотсос и дождитесь, пока вентилятор заработает на полную мощность.
Внимание! Если рукавный фильтр не раздуется сам, через несколько секунд приподнимите его.
5. Лишь после этого можно включать деревообрабатывающий станок.
6. После отключения деревообрабатывающего станка подождите не менее 10 секунд. После этого выключайте стружкоотсос.

Техническое обслуживание

Стружкоотсос не нуждается в специальном техническом обслуживании.

Внимание! Перед каждым использованием и перед длительным хранением проверьте следующее:

- резьбовые соединения: подтяните все ослабевшие винты;
- рукавный фильтр и шланг отсоса на износ и повреждения:
в случае повреждения замените;
- корпуса выключателя, электродвигателя и вентилятора на повреждения:
немедленно замените все поврежденные компоненты.

Очистка

Внимание! Перед началом работ по очистке выньте вилку из розетки.

Не промывайте электродвигатель и выключатель струей воды.

Проводите очистку и выгрузку стружки только в респираторе.

Очистите:

- раму и корпус вентилятора влажной тканью;
- электродвигатель и выключатель только сухой тканью.
- Очистите рукавный фильтр только выбиванием. Это можно делать при установленном мешке для стружки и пыли.
- Очистите приемный мешок для стружки и пыли:
 - если он заполнился до максимально допустимого уровня (65 л);
 - после завершения работы.

Внимание! Для достижения максимальной мощности всасывания перед заменой приемного мешка для стружки и пыли выбейте рукавный фильтр.

Схема электрических соединений

SW Главный выключатель питания

M1 Главный двигатель

C Конденсатор

O Тепловое реле

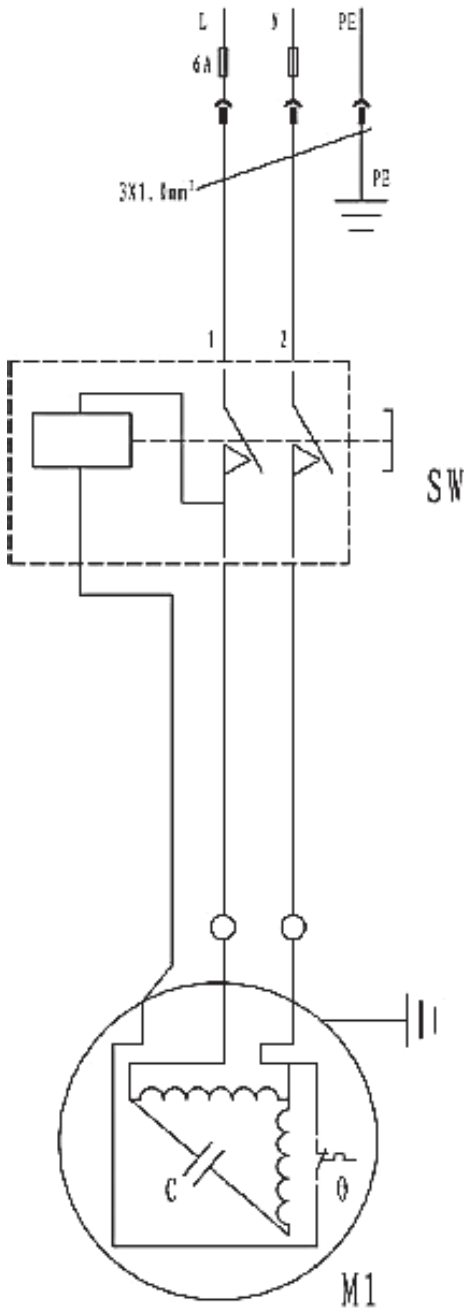
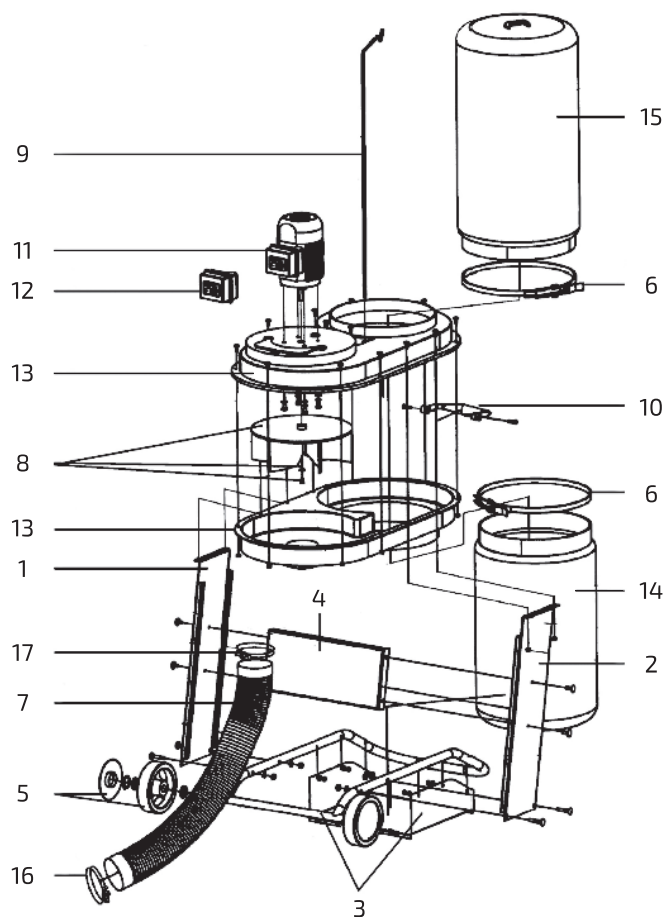


Схема и перечень деталей стружкоотсоса



- | | |
|--|---------------------------------------|
| 1. Боковина левая | 9. Штатив для рукавного фильтра |
| 2. Боковина правая | 10. Ручка |
| 3. Опорная рама с колесами и нижней пластиной | 11. Двигатель с выключателем |
| 4. Траверса | 12. Переключатель |
| 5. Колеса в сборе с ободом | 13. Пластмассовый корпус, пара |
| 6. Быстрооткрывающийся замок для фильтра или приемного мешка | 14. Приемный мешок для стружки и пыли |
| 7. Шланг отсоса | 15. Рукавный фильтр |
| 8. Рабочее колесо вентилятора с креплением | 16. Хомут шланга |

Адреса сервисных центров

Москва

г. Котельники, Яничкин проезд, д. 3

+7 (499) 703-20-72

Санкт-Петербург

п. Шушары, Новгородский проспект, д. 25, корп. 3
(вход под вывеской «ВсеИнструменты.ру»)

+7 (812) 309-53-93 доб. 608

Информация об актуальных сервисных центрах в регионах размещена на сайте inforce.ru

Гарантийный талон

№ _____



Гарантийный талон является документом, дающим право на гарантийное обслуживание приобретенного инструмента. Гарантия на проданное изделие подразумевает под собой его бесплатный ремонт либо замену на аналогичное изделие в случае невозможности ремонта в течение гарантийного срока. Гарантия покрывает расходы на работу по гарантийному ремонту и на стоимость запасных частей. Стоимость почтовых отправлений, страховки и отгрузки изделий для ремонта не входит в гарантийные обязательства. В случае утери гарантийного талона владелец лишается права на гарантийное обслуживание. Для получения дополнительной информации вы можете посетить сайт www.vseinstrumenti.ru.

Гарантия 12 месяцев

1. На данное изделие распространяется гарантийный срок 12 месяцев со дня продажи через сеть фирменных магазинов.
 2. Срок службы изделия составляет 5 лет.
 3. В целях определения причин отказа и/или характера поврежденных изделия производится техническая экспертиза в сроки, установленные законодательством. По результатам экспертизы принимается решение о возможности восстановления изделия или необходимости его замены.
- Гарантия распространяется на все поломки, которые делают невозможным дальнейшее использование изделия и вызваны дефектами изготовителя, материала или конструкции.

Гарантийный ремонт осуществляется при соблюдении следующих условий.

1. Имеется в наличии товарный или кассовый чек и гарантийный талон с указанием в нем даты продажи, подписи покупателя, штампа торгового предприятия.
2. Предоставление неисправного изделия в чистом виде.
3. Гарантийный ремонт производится только в течение срока, указанного в данном гарантийном талоне.

Гарантия не распространяется на следующие случаи

1. Гарантия не распространяется также на изделия со следами несанкционированного вмешательства в конструкцию, осуществленного лицами без специального разрешения на проведение ремонтных работ.
2. Естественный износ.
3. Несоблюдение мер безопасности.
4. Несоблюдение рекомендаций по техническому обслуживанию.
5. Неправильное использование или грубого обращения.
6. Наличие внутри изделия пыли, мелкодисперсных веществ, жидкостей, насекомых, посторонних предметов.

С правилами эксплуатации и условиями гарантии ознакомлен. Претензий к комплектации и внешнему виду не имею.

Изготовитель оставляет за собой право на внесение изменений в конструкцию, дизайн и комплектацию изделия

.....
Ф. И. О. покупателя

.....
подпись покупателя

Штамп торговой организации

Без штампа или печати торговой организации гарантийный талон не действителен!

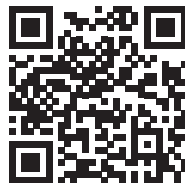
ОТРЫВНОЙ ТАЛОН №1 _____ 1
Дата приема _____
Дата выдачи _____
Номер заказа-наряда _____
Мастер _____

ОТРЫВНОЙ ТАЛОН №2 _____ 2
Дата приема _____
Дата выдачи _____
Номер заказа-наряда _____
Мастер _____

ОТРЫВНОЙ ТАЛОН №3 _____ 3
Дата приема _____
Дата выдачи _____
Номер заказа-наряда _____
Мастер _____

Вы можете заказать
инструмент марки Inforce
на сайте vseinstrumenti.ru

8 800 550-37-70



Производитель

QINGDAO TOPLINE IMP. & EXP. CO., LTD

Правообладатель ТМ «Inforce»

ООО «ВсеИнструменты.ру», 109451, Россия,
г. Москва, ул. Братиславская, д. 16, корп. 1, пом. 3
8 800 550-37-70
www.inforce.ru

