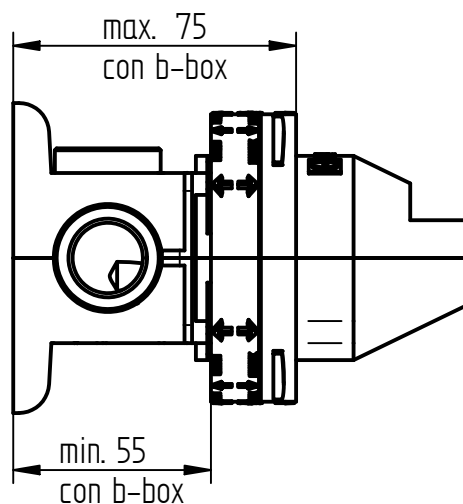
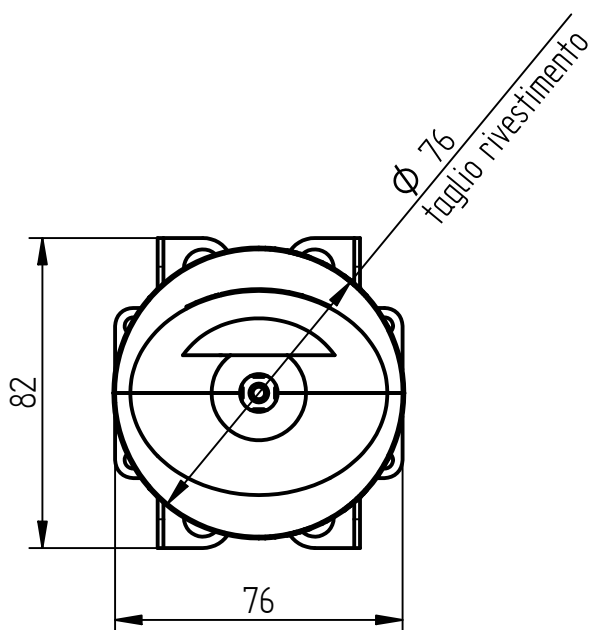


misura ideale
a muro finito
comprensivo di
rivestimento



X e Y consultare la scheda delle parti esterne
X e Y refer to the datasheet of the external parts



rubinetti d'autore
made in Italy

Articolo

104018

Descrizione

Parte incasso miscelatore 1 uscita