



Oras Optima

INSTALLATION AND MAINTENANCE GUIDE



Contents

CZ Obsah	FI Sisällysluettelo	NL Inhoud	SE Innehållsförteckning
DE Inhaltsübersicht	FR Sommaire	NO Innhold	SK Obsah
DK Indholdsfortegnelse	IT Indice	PL Spis treści	UA Зміст
EE Sisukord	LT Turinys	RO Cuprins	
ES Contenidos	LV Saturs	RU Содержание	



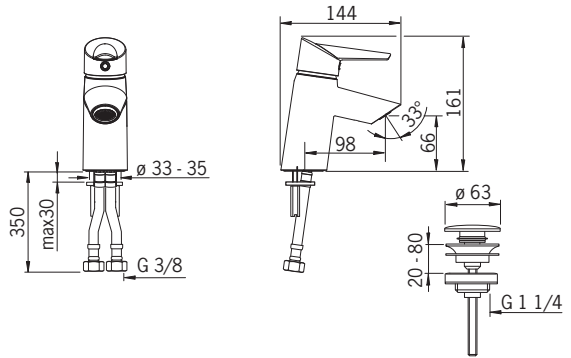
Technical data.....	4-6
Installation	7-9
Operation.....	9-10
Maintenance.....	9-11
Spare parts.....	12



Technical data.....	13-18
Installation	19-26
Operation.....	26-27
Maintenance.....	26, 28-32
Spare parts.....	33-35

2700F

EN 817
I (ISO 3822)
50 - 1000 kPa
0.18 l/s (300 kPa)
90 kPa (0.1 l/s)
max. +80°C

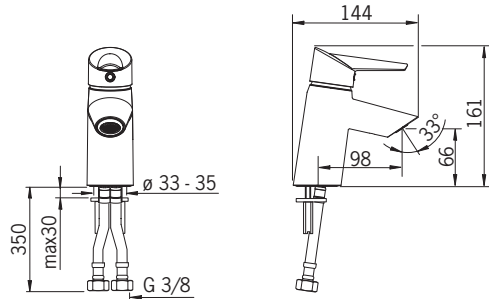


STF VTT-RTH-00007-14
 VA 1.42/20420

Sintef Nr. 3081

2710F

EN 817
I (ISO 3822)
50 - 1000 kPa
0.18 l/s (300 kPa)
90 kPa (0.1 l/s)
max. +80°C

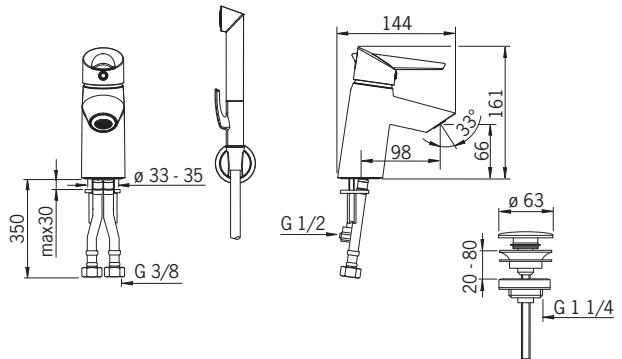


STF VTT-RTH-00007-14
 VA 1.42/20420

Sintef Nr. 3081

2702F

EN 817
I (ISO 3822)
50 - 1000 kPa
0.13 l/s (300 kPa)
170 kPa (0.1 l/s)
max. +80°C

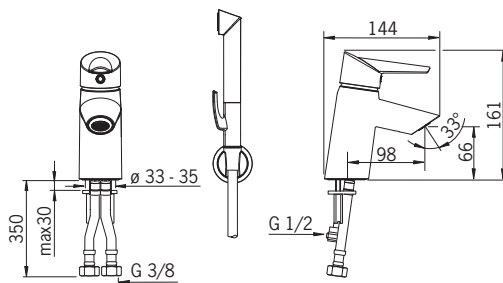


STF VTT-RTH-00007-14
 VA 1.42/20420

Sintef Nr. 3081

2712F

EN 817
I (ISO 3822)
50 - 1000 kPa
0.13 l/s (300 kPa)
170 kPa (0.1 l/s)
max. +80°C



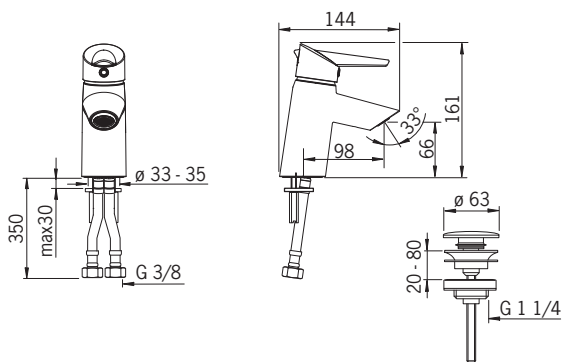
STF VTT-RTH-00007-14

va VA 1.42/20420

Sintef Nr. 3081

2700FG

EN 817
I (ISO 3822)
50 - 1000 kPa
0.18 l/s (300 kPa)
90 kPa (0.1 l/s)
0.1 l/s (Eco-flow at 300 kPa)
max. +80°C

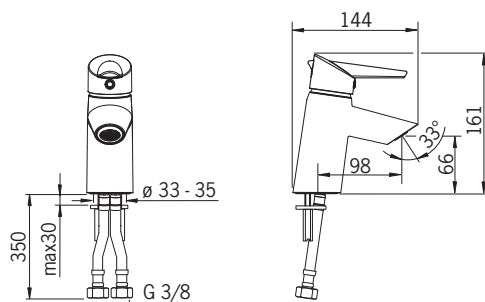


STF VTT-RTH-00007-14

va VA 1.42/20420

2710FG

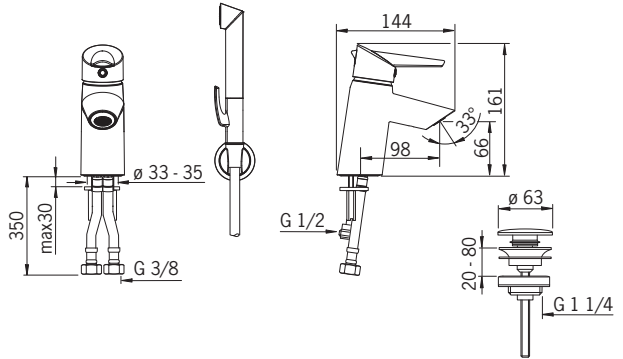
EN 817
I (ISO 3822)
50 - 1000 kPa
0.18 l/s (300 kPa)
90 kPa (0.1 l/s)
0.1 l/s (Eco-flow at 300 kPa)
max. +80°C



STF VTT-RTH-00007-14

2702FG

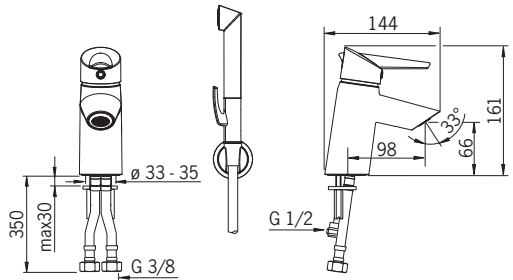
EN 817
I (ISO 3822)
50 - 1000 kPa
0.13 l/s (300 kPa)
170 kPa (0.1 l/s)
0.1 l/s (Eco-flow at 300 kPa)
max. +80°C



STF VTT-RTH-00007-14

2712FG

EN 817
I (ISO 3822)
50 - 1000 kPa
0.13 l/s (300 kPa)
170 kPa (0.1 l/s)
0.1 l/s (Eco-flow at 300 kPa)
max. +80°C



STF VTT-RTH-00007-14

Installation

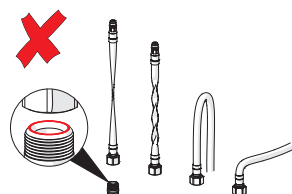
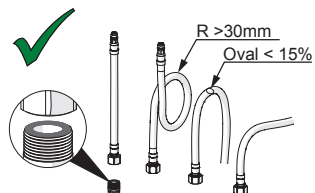
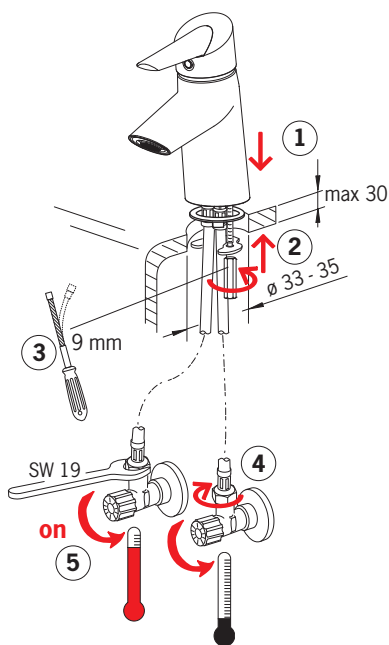
CZ Montáž
DE Montage
DK Installation
EE Paigaldus
ES Montaje

FI Asennus
FR Installation
IT Montaggio
LT Montavimas
LV Montāža

NL Installatie
NO Montering
PL Instalacja
RO Instalare
RU Установка

SE Installation
SK Inštalácia
UA Встановлення

2700F, 2710F, 2700FG, 2710FG



Installation

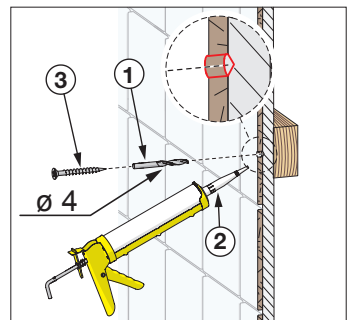
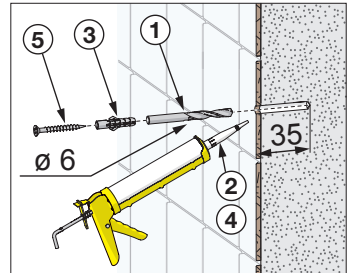
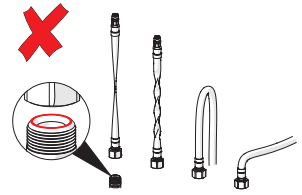
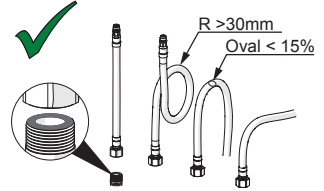
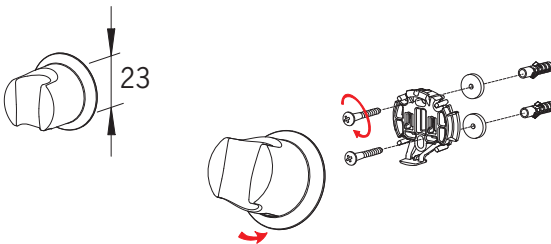
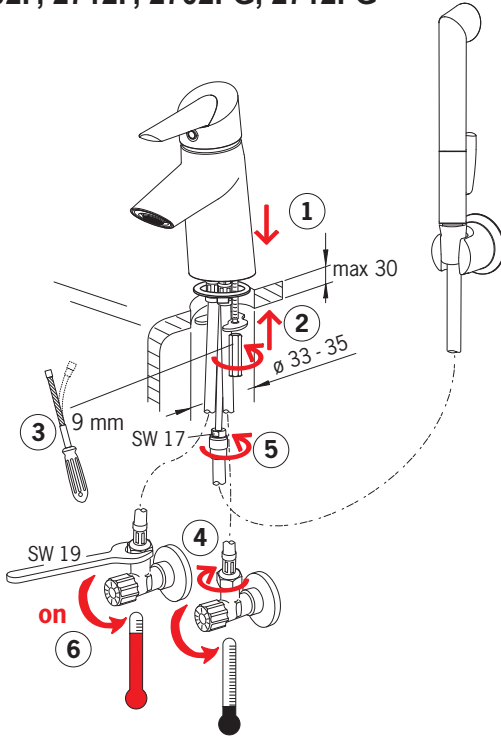
CZ Montáž
DE Montage
DK Installation
EE Paigaldus
ES Montaje

FI Asennus
FR Installation
IT Montaggio
LT Montavimas
LV Montāža

NL Installatie
NO Montering
PL Instalacja
RO Instalare
RU Установка

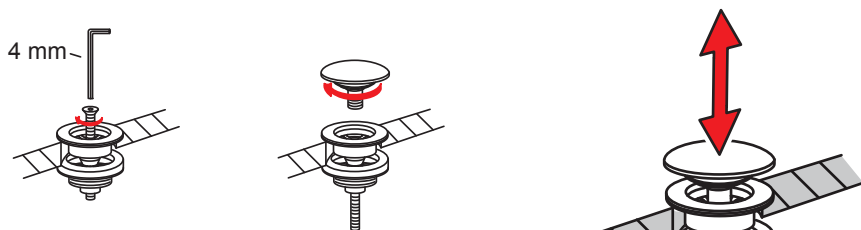
SE Installation
SK Inštalácia
UA Встановлення

2702F, 2712F, 2702FG, 2712FG



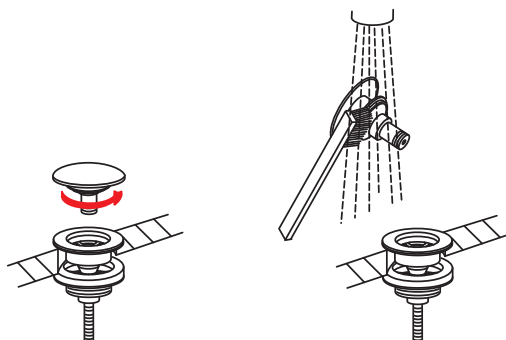
Installation/Operation

CZ Montáž/Funkce	LV Montāža/Darbības princips
DE Montage/Funktion	NL Installatie/Bediening
DK Installation/Betjening	NO Montering/Funksjon
EE Paigaldus/Toimimine	PL Instalacja/Działanie
ES Montaje/Servicio	RO Instalare /Funcționare
FI Asennus/Toiminta	RU Установка/Принцип действия
FR Installation/Utilisation	SE Funktion
IT Montaggio/Funzionamento	SK Prevádzka
LT Montavimas/Veikimo principas	UA Встановлення / Принцип дії



Rinsing

CZ Vypláchnutí	FI Huuhtelu	NL Spoelen	RU Промывка
DE Spülen	FR Rinçage	NO Rengjøring	SE Renspolning
DK Gennemskyldning	IT Spurgo	PL Płukania	SK Vypláchnutie
EE Loputama	LT Praplovimas	RO Spălare	UA Промивання
ES Aclarar	LV Skalošana		



Operation

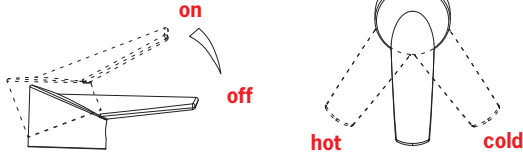
CZ Funkce
DE Funktion
DK Betjening
EE Toimimine
ES Servicio

FI Toiminta
FR Utilisation
IT Funzionamento
LT Veikimo principas
LV Darbības princips

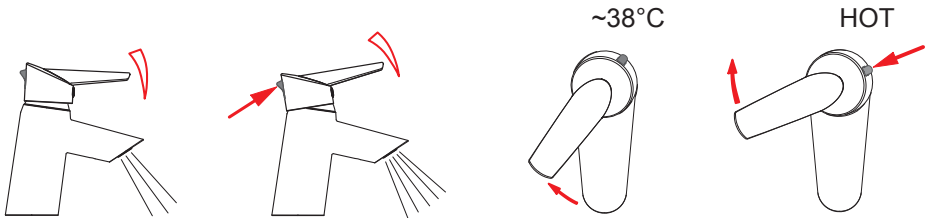
NL Bediening
NO Funksjon
PL Działanie
RO Funcționare
RU Принцип действия

SE Funktion
SK Prevádzka
UA Принцип дії

2700F, 2710F, 2702F, 2712F



2700FG, 2710FG, 2702FG, 2712FG

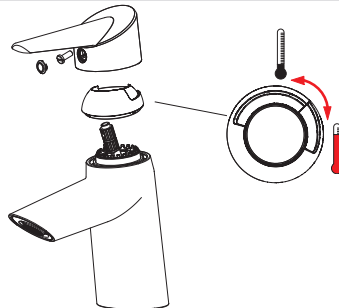


Limiting temperature

CZ Omezení teplé vody
DE Temperaturbegrenzung
DK Forindstilling af vandets max. temperatur
EE Temperatuuri piiramine seadeosast
ES Limitación de la temperatura
FI Lämpötilan rajoitus
FR Limitation de la température
IT Limitazione della temperatura
LT Temperatūros apribojimas
LV Karstā ūdens temperatūras ierobežošana

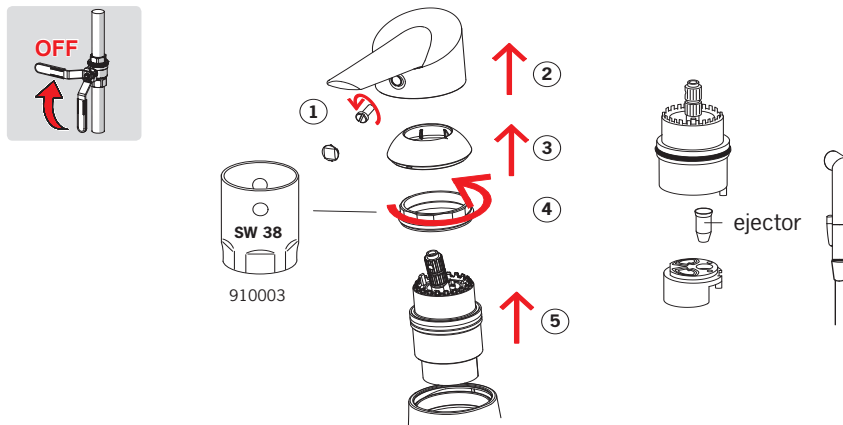
NL Perlator vervangent
NO Begrenzing temperatuur
PL Ograniczenie temperatury
RO Limitarea temperaturii
RU Ограничение температуры в регулирующем блоке
SE Begränsning av vattnets max. temperatur
SK Obmedzenie teploty
UA Обмеження температури в регулюючому блоці

2700FG, 2710FG, 2702FG, 2712FG, 2713FG



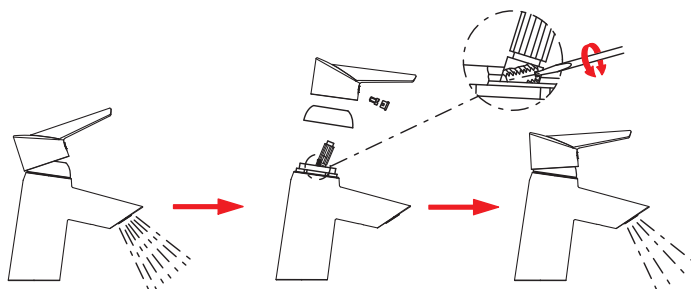
To change the cartridge

CZ Výměna kartuše	LV Regulēšanas mehānisma kasetes maiņa
DE Ein- und Ausbau der Kartusche	NL Vervangen van het keramische binnenwerk
DK Udskitning af reguleringskassette (unit)	NO Skifting av kassett
EE Seadeosa vahetus	PL Wymiana modułu sterującego
ES Montaje del cartucho	RO Înlocuirea cartușului
FI Säätöosan vaihto	RU Замена регулировочного блока
FR Montage et démontage de la cartouche	SE Byte av kassett
IT Montaggio della cartuccia	SK Výměna kartuše
LT Valdanciosios kasetės pakeitimas	UA Заміна регулювального блоку



Limiting the flow rate

CZ Omezení průtoku	LV Ūdens plūsmas ierobežošana
DE Bergenzung der Durchflußmenge	NL Begrenzing van de doorstroomhoeveelheid
DK Begrænsning af vandmængden	NO Begrensning av vannmengde
EE Vooluhulga piiramine	PL Ograniczenie wielkości strumienia
ES Limitación de la tasa de flujo	RO Limitarea debitului
FI Virtaaman rajoitus	RU Регулирование потока
FR Limitation du débit	SE Flödesbegränsning
IT Limitazione della portata	SK Obmedzenie prietoku
LT Vandens srovės reguliavimas	UA Регулювання потоку



Spare parts

CZ Náhradní díly

DE Ersatzteile

DK Reservedele

EE Varuosad

ES Piezas de recambio

FI Varaosat

FR Pièces détachées

IT Pezzi di ricambio

LT Atsarginės dalys

LV Rezerves daļas

NL Reserve-
onderdelen

NO Reservedeler

PL Części zamienne

RO Piese de schimb

RU Запасные части

SE Reservdelar

SK Náhradné diely

UA Запасні частини

2700F, 2710F, 2702F, 2712F

1 601319V

2 159053V

3 158726

4 158890

5 601500V

6 158727/10

7 158697

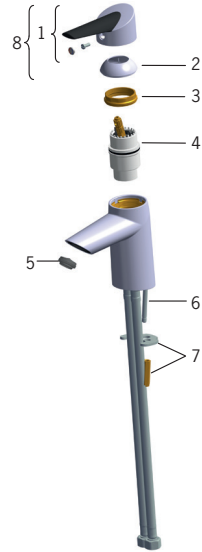
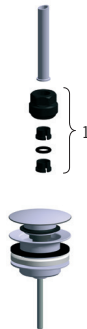
8 601864V (Eco)

2702F, 2712F

1 159684

2700F, 2702F

159056V



2700FG, 2710FG, 2702FG, 2712FG

1 601864V (Eco)

2 158726

3 158890

4 601500V

5 158727/10

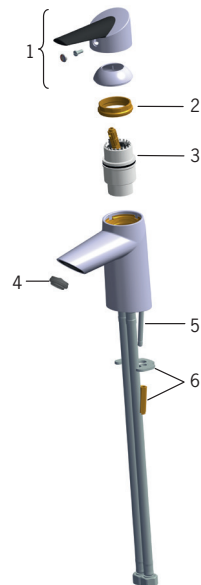
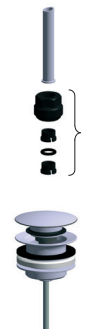
6 158697

2702FG, 2712FG

1 159684

2700FG, 2702FG

159056V

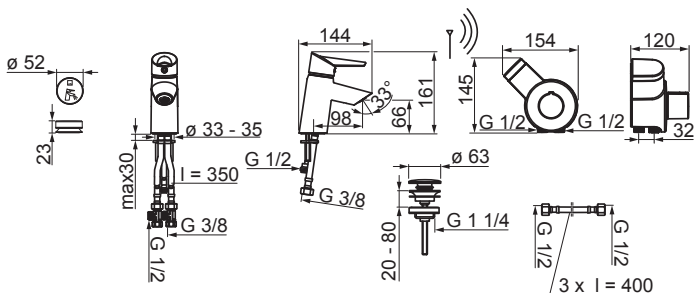


2701F

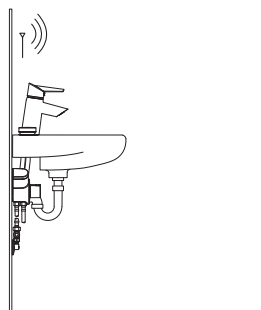
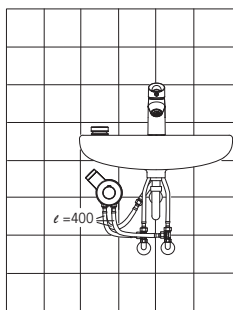
EN 817, EN 15091
 I (ISO 3822)
 100 - 1000 kPa
 0.13 l/s (300 kPa)
 170 kPa (0.1 l/s)
 max. +70°C

IP54

AA 1.5V Lithium x 2
 CR 2450 3 V



STF VTT-RTH-00063-14
 VA 1.42/20420



Sintef Nr. 3082

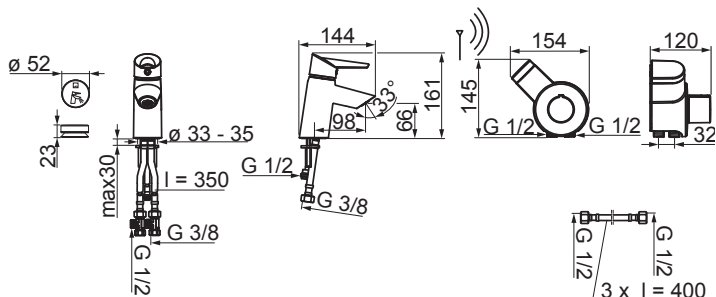
(EMC 2004/108/EY)

2711F

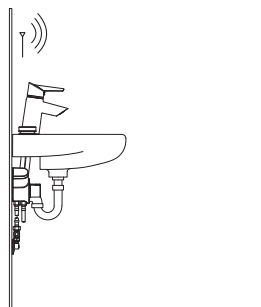
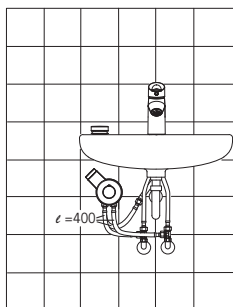
EN 817, EN 15091
 I (ISO 3822)
 100 - 1000 kPa
 0.13 l/s (300 kPa)
 170 kPa (0.1 l/s)
 max. +70°C

IP54

AA 1.5V Lithium x 2
 CR 2450 3 V



STF VTT-RTH-00063-14
 VA 1.42/20420



Sintef Nr. 3082

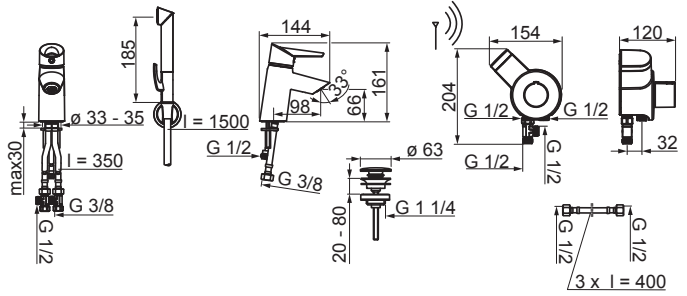
(EMC 2004/108/EY)

2703F

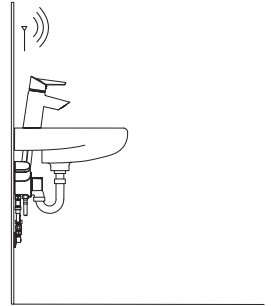
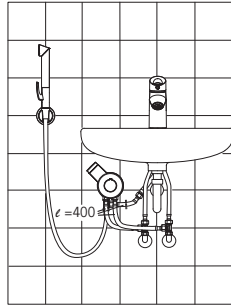
EN 817, EN 15091
 I (ISO 3822)
 100 - 1000 kPa
 0.13 l/s (300 kPa)
 170 kPa (0.1 l/s)
 max. +70°C

IP54

AA 1.5V Lithium x 2
 CR 2450 3 V



STF VTT-RTH-00063-14
 VA 1.42/20420



Sintef Nr. 3082

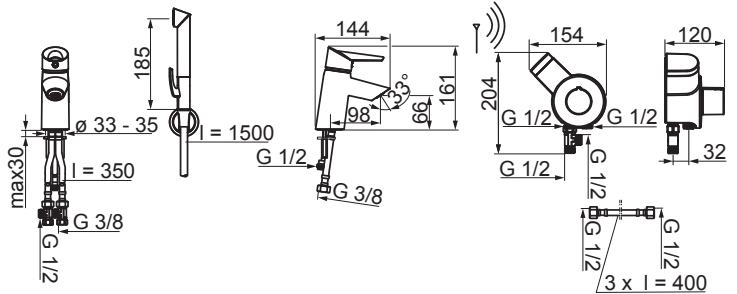
CE (EMC 2004/108/EY)

2713F

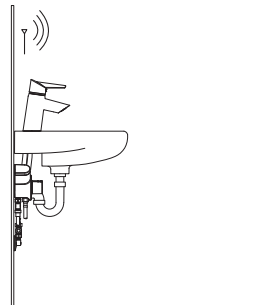
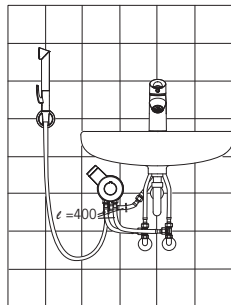
EN 817, EN 15091
 I (ISO 3822)
 100 - 1000 kPa
 0.13 l/s (300 kPa)
 170 kPa (0.1 l/s)
 max. +70°C

IP54

AA 1.5V Lithium x 2
 CR 2450 3 V



STF VTT-RTH-00063-14
 VA 1.42/20420



Sintef Nr. 3082

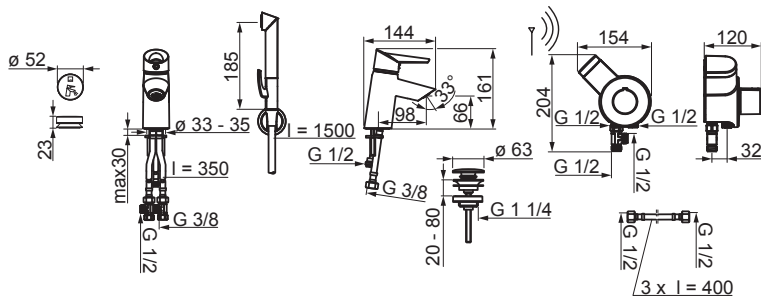
CE (EMC 2004/108/EY)

2705F

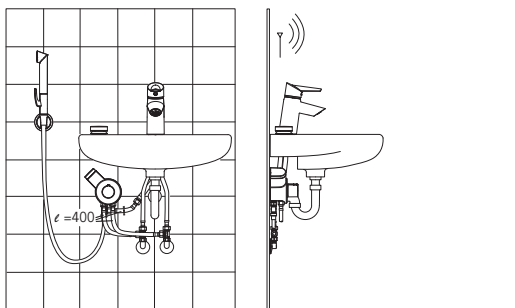
EN 817, EN 15091
I (ISO 3822)
100 - 1000 kPa
0.13 l/s (300 kPa)
170 kPa (0.1 l/s)
max. +70°C

IP54

AA 1.5V Lithium x 2
CR 2450 3 V x 2



STF VTT-RTH-00063-14
VA VA 1.42/20420



Sintef Nr. 3082

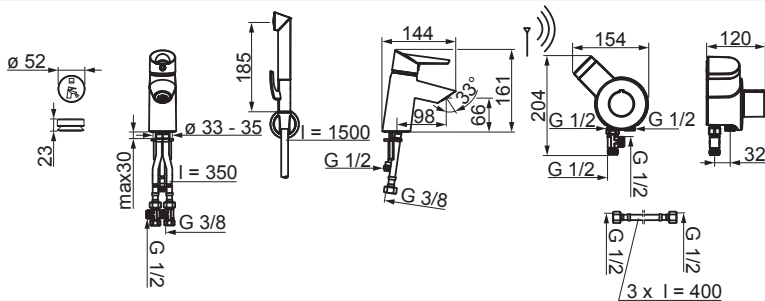
CE (EMC 2004/108/EY)

2715F

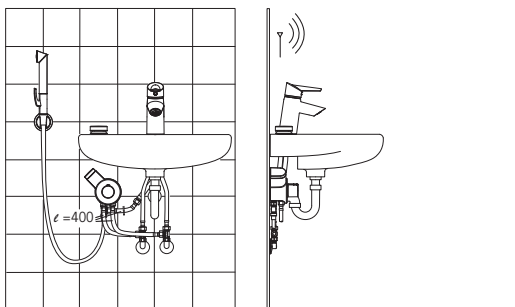
EN 817, EN 15091
I (ISO 3822)
100 - 1000 kPa
0.13 l/s (300 kPa)
170 kPa (0.1 l/s)
max. +70°C

IP54

AA 1.5V Lithium x 2
CR 2450 3 V x 2



STF VTT-RTH-00063-14
VA VA 1.42/20420



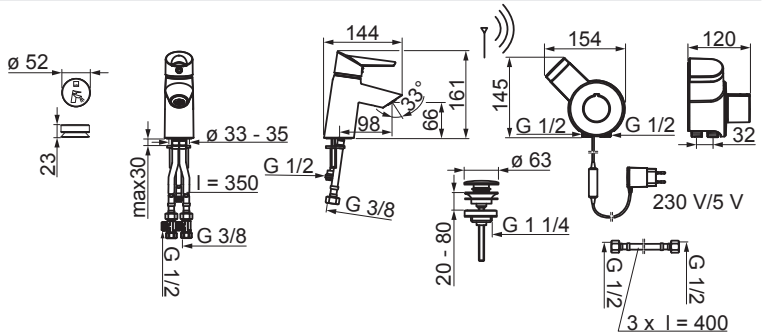
CE (EMC 2004/108/EY)

2701FT

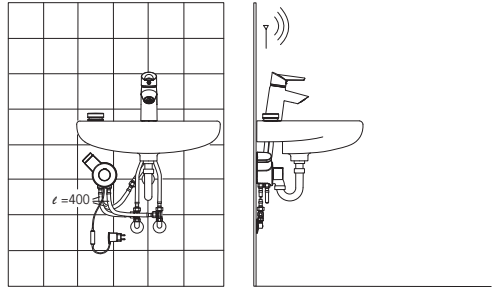
EN 817, EN 15091
 I (ISO 3822)
 100 - 1000 kPa
 0.13 l/s (300 kPa)
 170 kPa (0.1 l/s)
 max. +70°C

IP54

230 V/5 V
 CR 2450 3 V



STF VTT-RTH-00063-14
 Sintef Nr. 3082



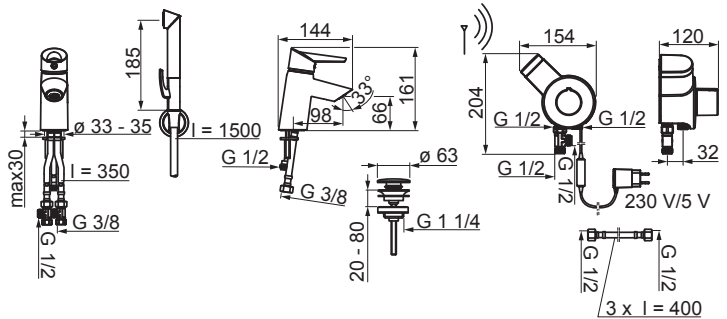
CE (EMC 2004/108/EY)

2703FT

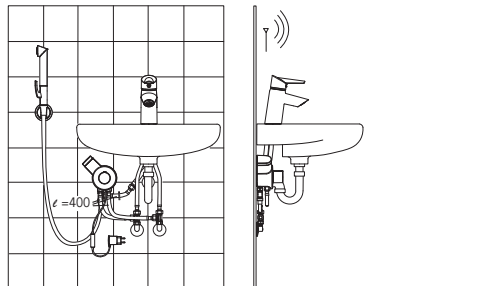
EN 817, EN 15091
 I (ISO 3822)
 100 - 1000 kPa
 0.13 l/s (300 kPa)
 170 kPa (0.1 l/s)
 max. +70°C

IP54

230 V/5 V
 CR 2450 3 V



STF VTT-RTH-00063-14
 Sintef Nr. 3082



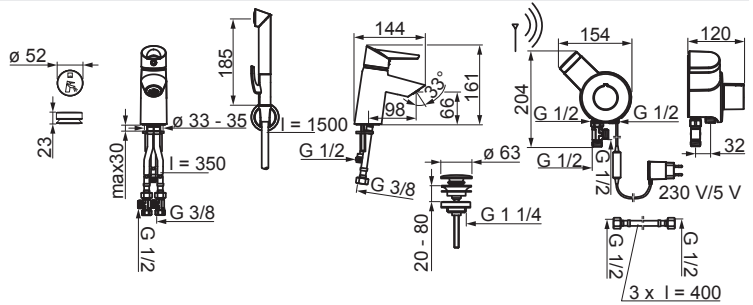
CE (EMC 2004/108/EY)

2705FT

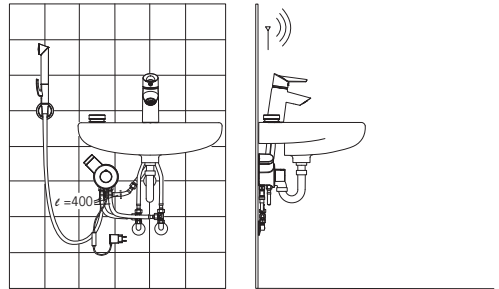
EN 817, EN 15091
I (ISO 3822)
100 - 1000 kPa
0.13 l/s (300 kPa)
170 kPa (0.1 l/s)
max. +70°C

IP54

230 V/5 V
CR 2450 3 V x 2



STF VTT-RTH-00063-14
Sintef Nr. 3082



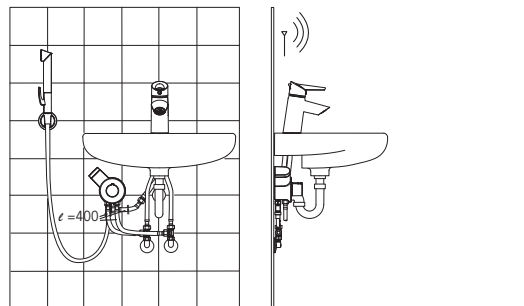
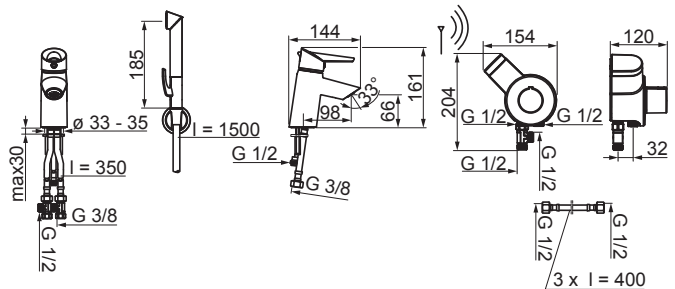
CE (EMC 2004/108/EY)

2713FG

EN 817, EN 15091
I (ISO 3822)
100 - 1000 kPa
0.13 l/s (300 kPa)
170 kPa (0.1 l/s)
0.07 l/s (Eco-flow at 300 kPa)
max. +70°C

IP54

AA 1.5V Lithium x 2
CR 2450 3 V



CE (EMC 2004/108/EY)

2713FGT

EN 817, EN 15091

I (ISO 3822)

100 - 1000 kPa

0.13 l/s (300 kPa)

170 kPa (0.1 l/s)

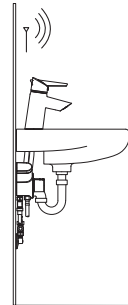
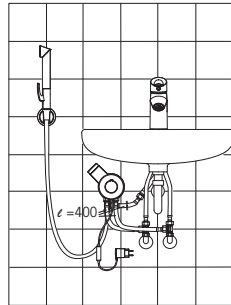
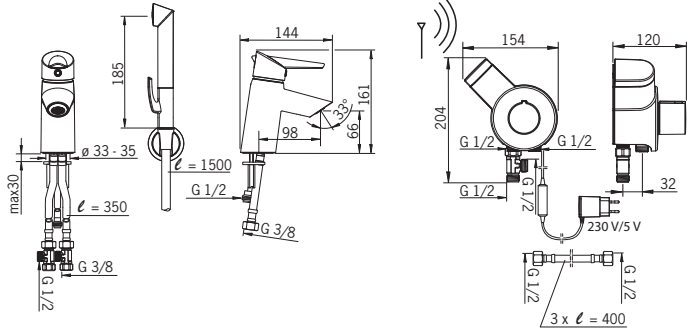
0.07 l/s (Eco-flow at 300 kPa)

max. +70°C

IP54

230 V/5 V

CR 2450 3 V



VA 1.42/20420

CE (EMC 2004/108/EY)

Installation

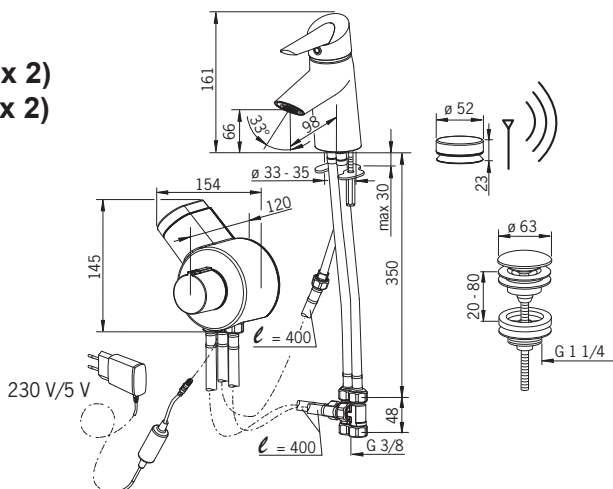
CZ Montáž
DE Montage
DK Installation
EE Paigaldus
ES Montaje

FI Asennus
FR Installation
IT Montaggio
LT Montavimas
LV Montāža

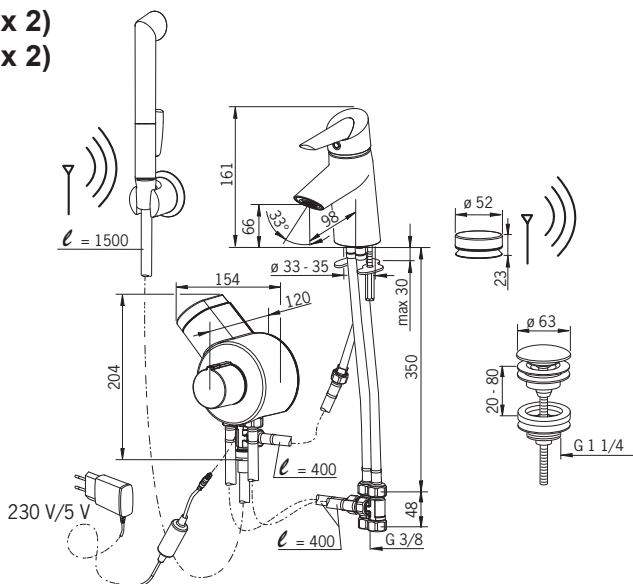
NL Installatie
NO Montering
PL Instalacja
RO Instalare
RU Установка

SE Installation
SK Inštalácia
UA Встановлення

2701F (AA 1.5 V Lithium x 2)
2711F (AA 1.5 V Lithium x 2)
2701FT (230 /5V)



2705F (AA 1.5 V Lithium x 2)
2715F (AA 1.5 V Lithium x 2)
2705FT (230 /5V)



Installation

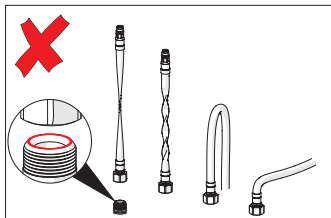
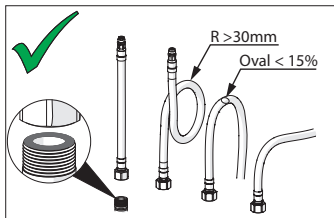
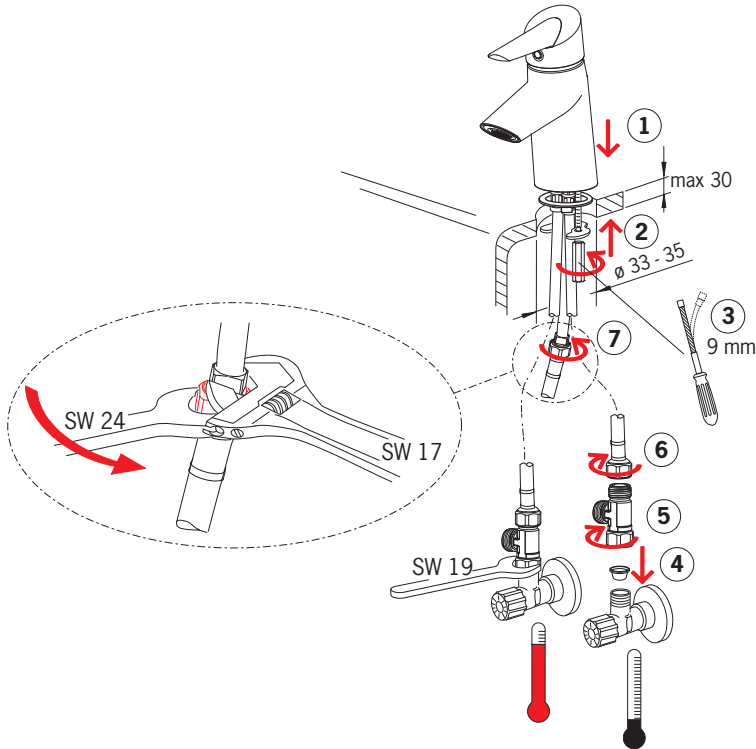
CZ Montáž
DE Montage
DK Installation
EE Paigaldus
ES Montaje

FI Asennus
FR Installation
IT Montaggio
LT Montavimas
LV Montāža

NL Installatie
NO Montering
PL Instalacja
RO Instalare
RU Установка

SE Installation
SK Inštalácia
UA Встановлення

1



Installation

CZ Montáž
DE Montage
DK Installation
EE Paigaldus
ES Montaje

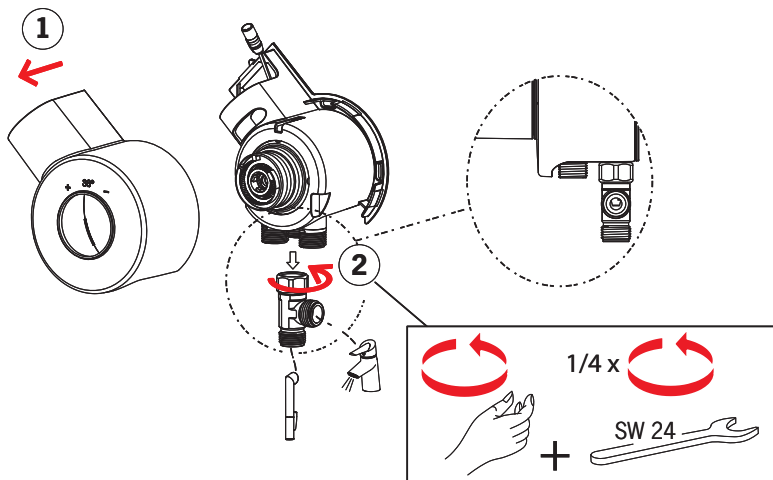
FI Asennus
FR Installation
IT Montaggio
LT Montavimas
LV Montāža

NL Installatie
NO Montering
PL Instalacja
RO Instalare
RU Установка

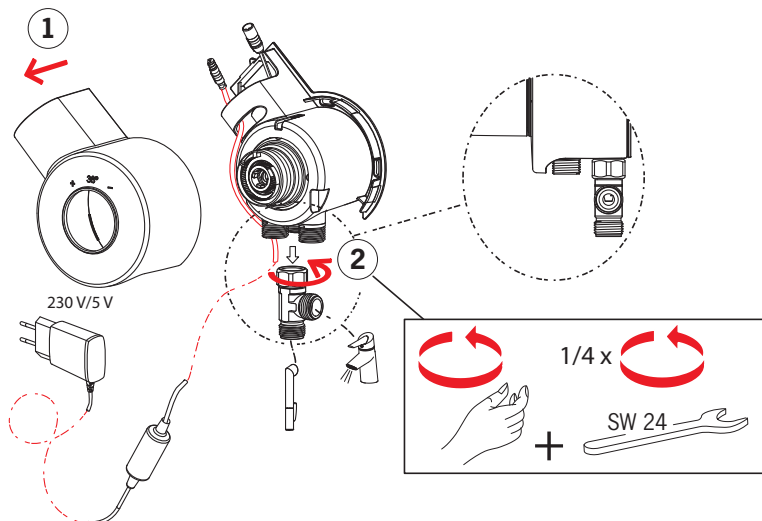
SE Installation
SK Inštalácia
UA Встановлення

2

2705F, 2713FG



2705FT, 2713FGT



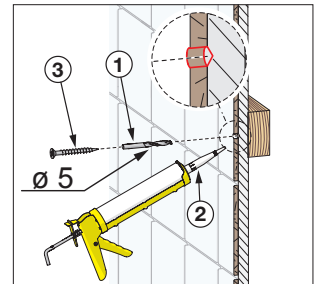
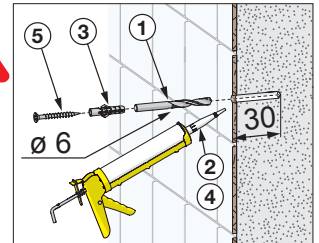
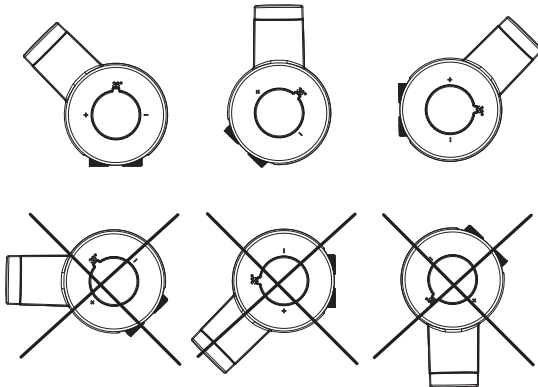
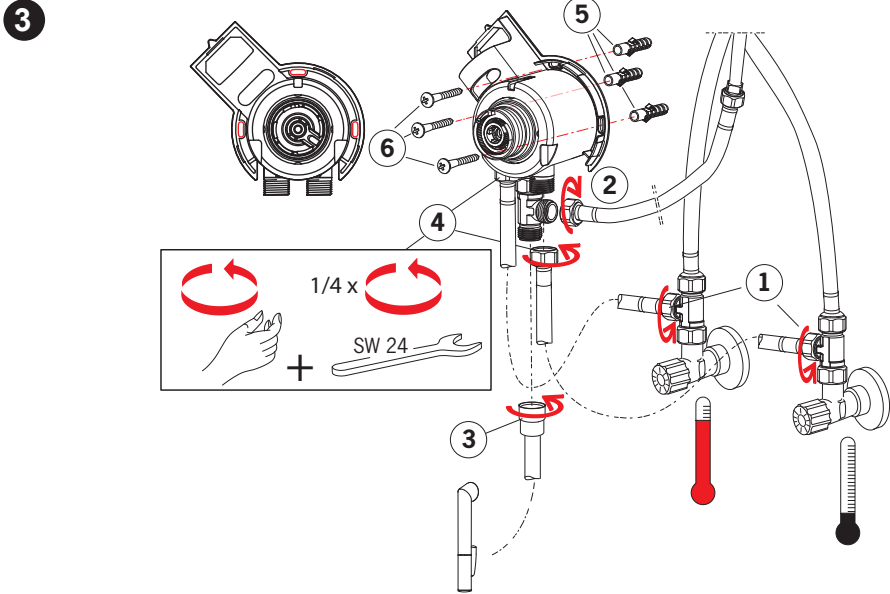
Installation

CZ Montáž
DE Montage
DK Installation
EE Paigaldus
ES Montaje

FI Asennus
FR Installation
IT Montaggio
LT Montavimas
LV Montāža

NL Installatie
NO Montering
PL Instalacja
RO Instalare
RU Установка

SE Installation
SK Inštalácia
UA Встановлення



Installation

CZ Montáž

DE Montage

DK Installation

EE Paigaldus

ES Montaje

FI Asennus

FR Installation

IT Montaggio

LT Montavimas

LV Montāža

NL Installatie

NO Montering

PL Instalacja

RO Instalare

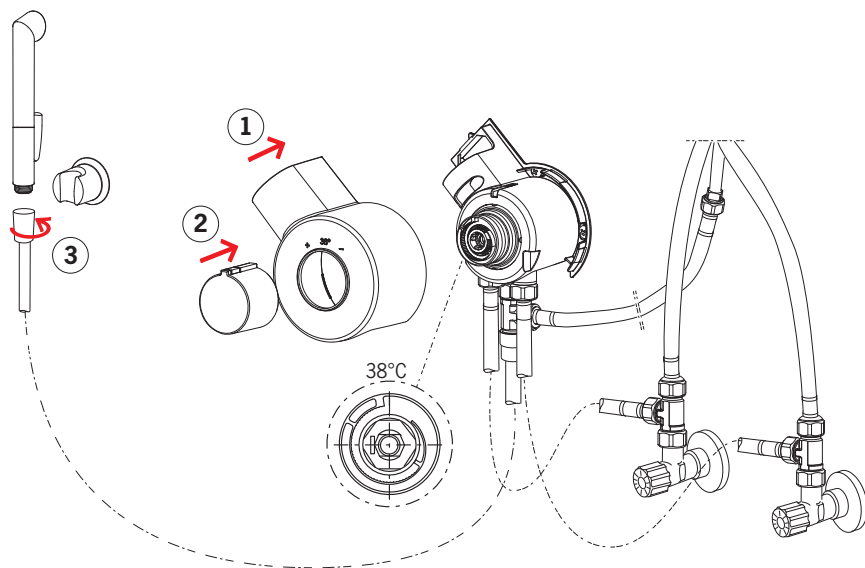
RU Установка

SE Installation

SK Inštalácia

UA Встановлення

4



Installation

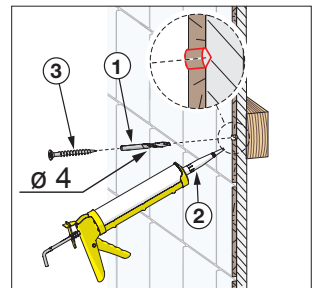
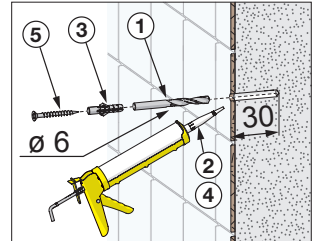
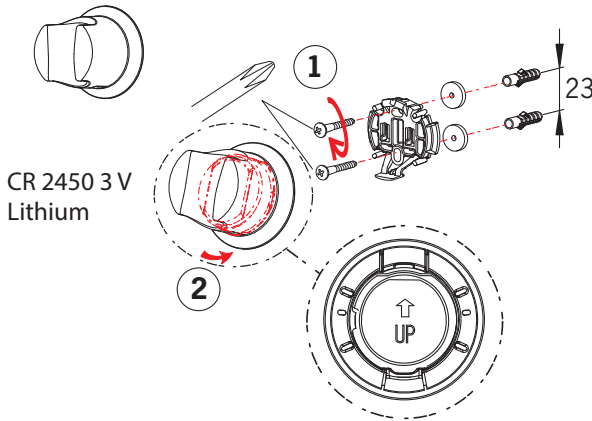
CZ Montáž
DE Montage
DK Installation
EE Paigaldus
ES Montaje

FI Asennus
FR Installation
IT Montaggio
LT Montavimas
LV Montāža

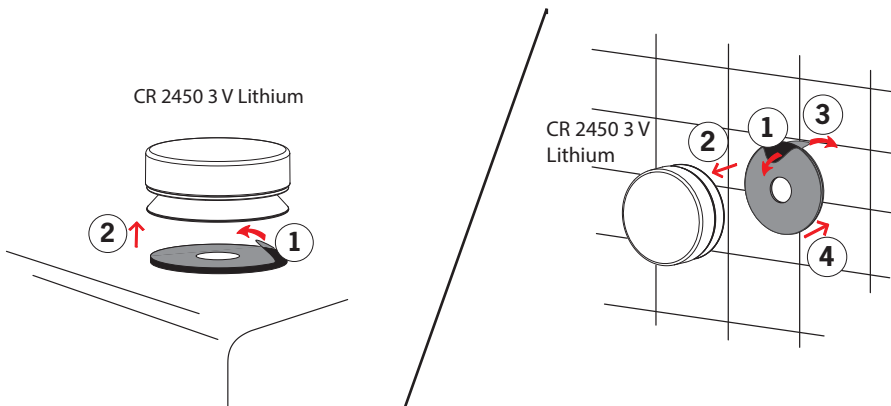
NL Installatie
NO Montering
PL Instalacja
RO Instalare
RU Установка

SE Installation
SK Inštalácia
UA Встановлення

5 2703F, 2713F, 2713FG, 2713FGT, 2703FT, 2705F, 2715F, 2705FT



6 2701F, 2711F, 2701FT, 2705F, 2715F, 2705FT



Installation

CZ Montáž
DE Montage
DK Installation
EE Paigaldus
ES Montaje

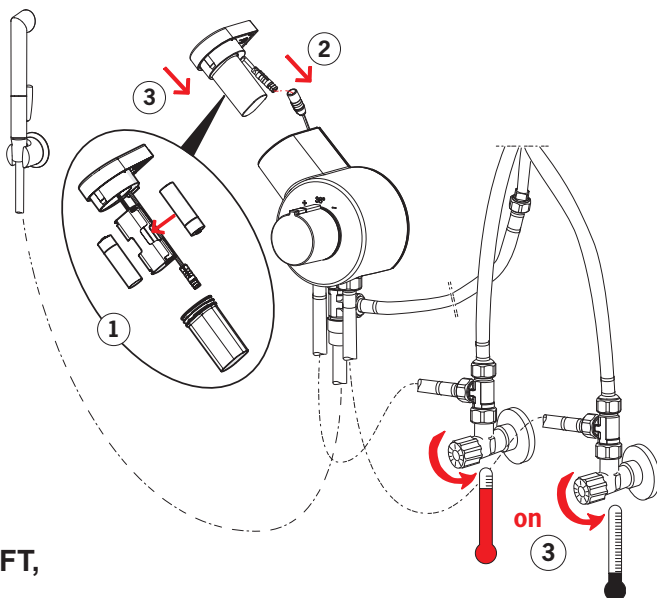
FI Asennus
FR Installation
IT Montaggio
LT Montavimas
LV Montāža

NL Installatie
NO Montering
PL Instalacja
RO Instalare
RU Установка

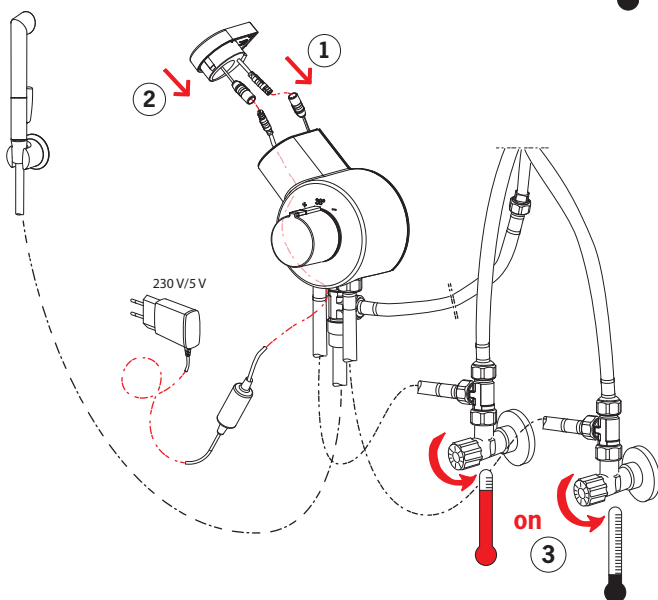
SE Installation
SK Inštalácia
UA Встановлення

7

**2701F, 2711F, 2703F,
2713F, 2705F, 2715F,
2713FG (AA 1.5 V
Lithium x 2)**



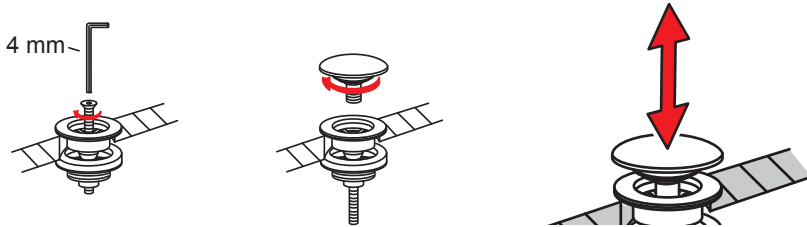
**2701FT, 2703FT, 2705FT,
2713FGT (230/ 5 V)**



Installation/Operation

CZ Montáž/Funkce
DE Montage/Funktion
DK Installation/Betjening
EE Paigaldus/Toimimine
ES Montaje/Servicio
FI Asennus/Toiminta
FR Installation/Utilisation
IT Montaggio/Funzionamento
LT Montavimas/Veikimo principas

LV Montāža/Darbības princips
NL Installatie/Bediening
NO Montering/Funksjon
PL Instalacja/Działanie
RO Instalare /Funcționare
RU Установка/Принцип действия
SE Funktion
SK Prevádzka
UA Встановлення / Принцип дії

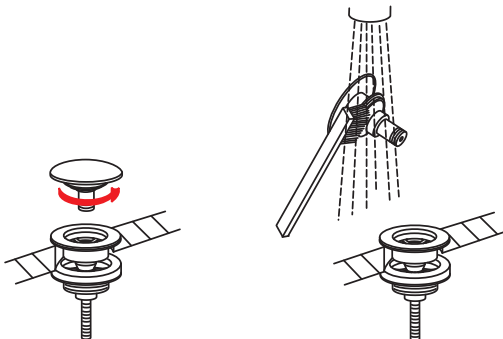


Rinsing

CZ Vypláchnutí
DE Spülen
DK Gennemskyldning
EE Loputama
ES Aclarar
FI Huuhtelu
FR Rinçage
IT Spurgo
LT Praplovimas
LV Skalošana

NL Spoelen
NO Rengjøring
PL Płukania
RO Spălare
RU Промывка

SE Renspolning
SK Vypláchnutie
UA Промивання



Operation

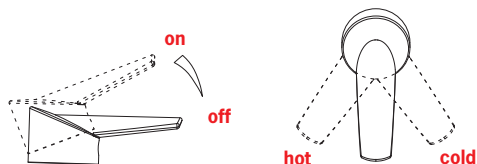
CZ Funkce
DE Funktion
DK Betjening
EE Toimimine
ES Servicio

FI Toiminta
FR Utilisation
IT Funzionamento
LT Veikimo principas
LV Darbības princips

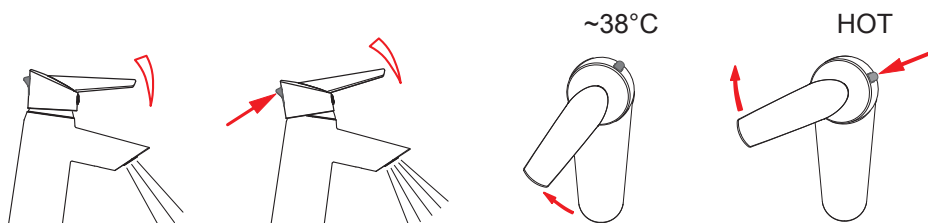
NL Bediening
NO Funksjon
PL Działanie
RO Funcționare
RU Принцип действия

SE Funktion
SK Prevádzka
UA Принцип дії

1

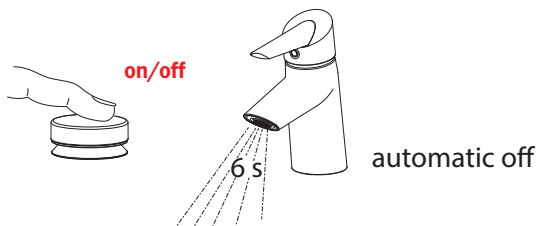


2713FG, 2713FGT



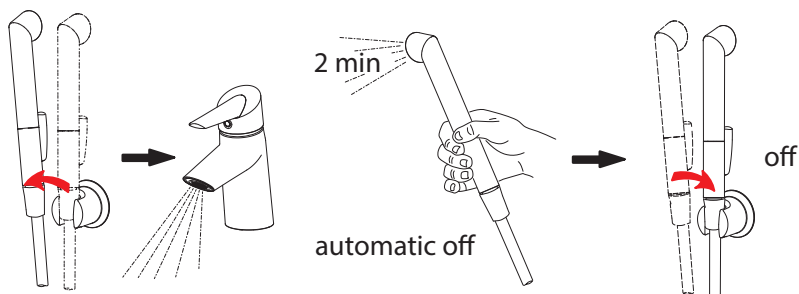
2

2701F, 2711F, 2701FT,
2705F, 2715F, 2705FT



3

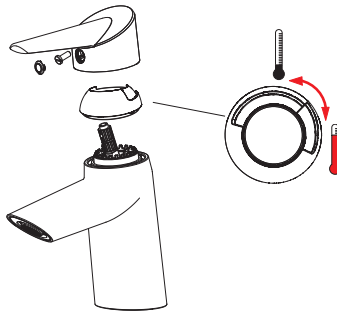
2703F, 2713F, 2703FT, 2713FG, 2713FGT,
2705F, 2715F, 2705FT



Limiting temperature

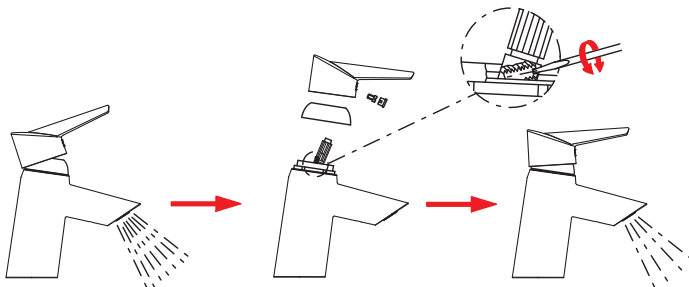
CZ Omezení teploty vody	NL Perlator vervangent
DE Temperaturbegrenzung	NO Begrensning temperatur
DK Forindstilling af vandets max. temperatur	PL Ograniczenie temperatury
EE Temperatuuri piiramine seadeosast	RO Limitarea temperaturii
ES Limitación de la temperatura	RU Ограничение температуры в регулирующем блоке
FI Lämpötilan rajoitus	SE Begränsning av vattnets max. temperatur
FR Limitation de la température	SK Obmedzenie teploty
IT Limitazione della temperatura	UA Обмеження температури в регулюючому блоці
LT Temperatūros apribojimas	
LV Karstā ūdens temperatūras ierobežošana	

2713FG, 2713FGT



Limiting the flow rate

CZ Omezení průtoků	LV Ūdens plūsmas ierobežošana
DE Bergenzung der Durchflußmenge	NL Begrenzing van de doorstroomhoeveelheid
DK Begrænsning af vandmængden	NO Begrensning av vannmengde
EE Vooluhulga piiramine	PL Ograniczenie wielkości strumienia
ES Limitación de la tasa de flujo	RO Limitarea debitului
FI Virtaaman rajoitus	RU Регулирование потока
FR Limitation du débit	SE Flödesbegränsning
IT Limitazione della portata	SK Obmedzenie prietoku
LT Vandens srovės reguliavimas	UA Регулювання потоку



To change the cartridge

CZ Výměna kartuše

DE Ein- und Ausbau der Kartusche

DK Udskiftning af reguleringskassette (unit)

EE Seadeosa vahetus

ES Montaje del cartucho

FI Säätöosan vaihto

FR Montage et démontage de la cartouche

IT Montaggio della cartuccia

LT Valdanciosios kasetės pakeitimas

LV Regulēšanas mehānisma kasetes maiņa

NL Vervangen van het keramische binnenwerk

NO Skifting av kassett

PL Wymiana modułu sterującego

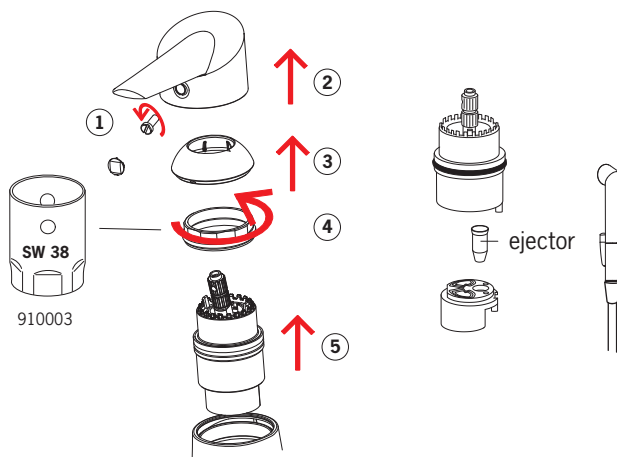
RO Înlocuirea cartușului

RU Замена регулировочного блока

SE Byte av kassett

SK Výměna kartuše

UA Заміна регульовального блоку



Changing the battery

CZ Výměna baterie

DE Wechsel der Batterie

DK Udskiftning af batteri

EE Patarei vahetamine

ES Cambiar la batería

FI Pariston vaihto

FR Changement de la pile

IT Sostituzione della batteria

LT Baterijos pakeitimas

LV Baterijas maiņa

NL Batterij vervangen

NO Bytting av batteri

PL Wymiana baterii zasilającej

RO Înlocuirea bateriei electrice

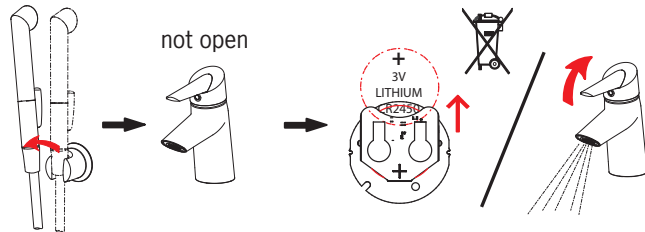
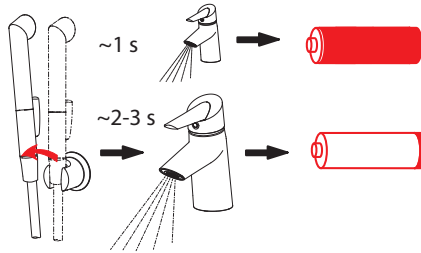
RU Замена батарейки

SE Byte av batteri

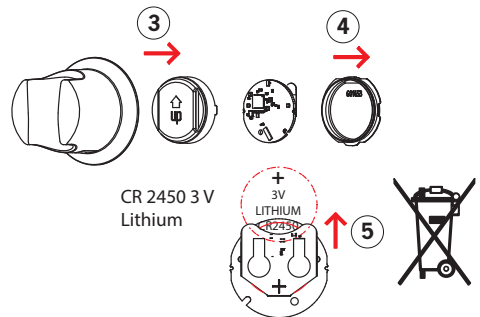
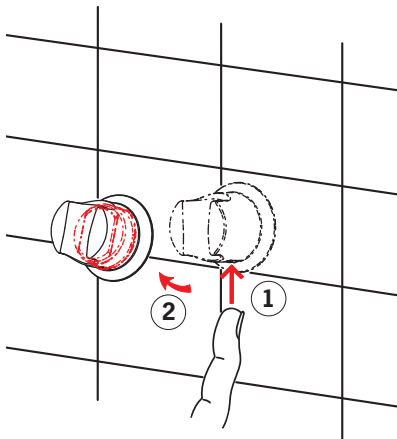
SK Výměna batérie

UA Заміна батарейки

1



2



Changing the battery

CZ Výměna baterie

DE Wechsel der Batterie

DK Udskiftning af batteri

EE Patarei vahetamine

ES Cambiar la batería

FI Pariston vaihto

FR Changement de la pile

IT Sostituzione della batteria

LT Baterijos pakeitimas

LV Baterijas maiņa

NL Batterij vervangen

NO Bytting av batteri

PL Wymiana baterii zasilającej

RO Înlocuirea bateriei electrice

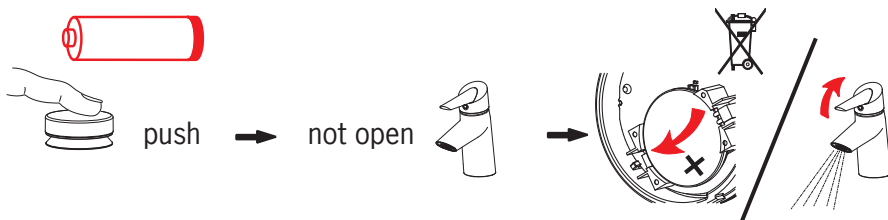
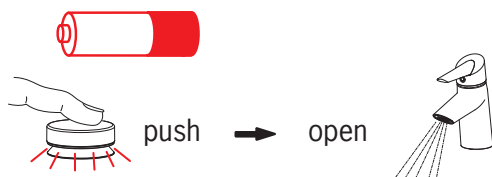
RU Замена батарейки

SE Byte av batteri

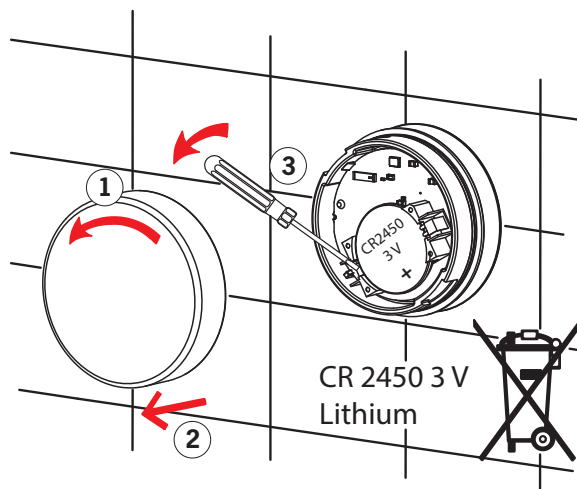
SK Výmena batérie

UA Заміна батарейки

1



2



Changing the battery

CZ Výměna baterie

DE Wechsel der Batterie

DK Udskiftning af batteri

EE Patarei vahetamine

ES Cambiar la batería

FI Pariston vaihto

FR Changement de la pile

IT Sostituzione della batteria

LT Baterijos pakeitimas

LV Baterijas maiņa

NL Batterij vervangen

NO Bytting av batteri

PL Wymiana baterii zasilającej

RO Înlocuirea bateriei electrice

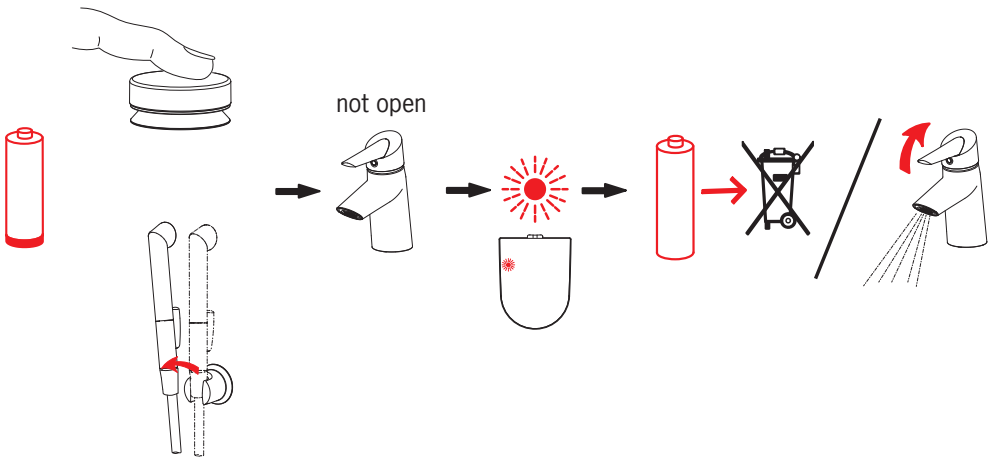
RU Замена батарейки

SE Byte av batteri

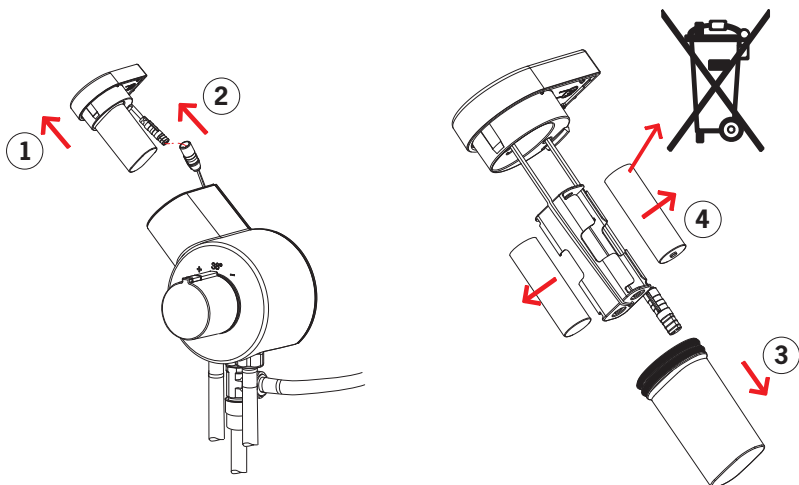
SK Výměna batérie

UA Заміна батарейки

1



2

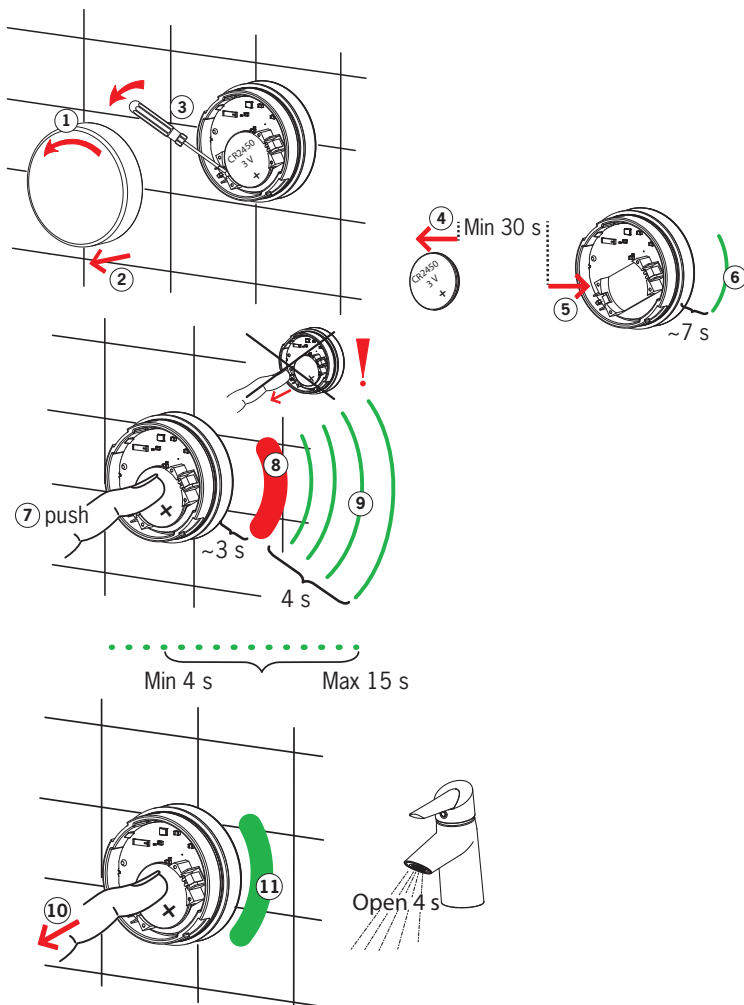


Changing the factory settings

CZ Změna hodnot předem nastavených výrobcem
DE Änderung der Werkseinstellungen
DK Ændring af fabriksindstillinger
EE Tehaseseadete muutmine
ES Cambio de los ajustes de fábrica
FI Tehdasasetusten muuttaminen
FR Changement du réglage d'usine
IT Modifiche delle regolazioni di fabbrica
LT Gamyklinių nustatymų pakeitimas

LV Rūpnīcas iestatījumu maiņa
NL Wijziging factory settings
NO Forandring av fabrikkens forhåndsinnstillinger
PL Zmiana nastaw fabrycznych
RO Modificarea setărilor din fabrică
RU Изменение заводских значений
SE Justering av fabriksinställda styrparametrar
SK Zmena továrenských nastavení
UA Зміна заводських значень

 Factory settings open 6 s
 -> open 4 s



Spare parts

CZ Náhradní díly

FI Varaosat

NL Reserve-
onderdelen

RU Запасные части

DE Ersatzteile

FR Pièces détachées

NO Reservedeler

SE Reservdelar

DK Reservedele

IT Pezzi di ricambio

PL Części zamienne

SK Náhradné diely

EE Varuosad

LT Atsarginės dalys

RO Piese de schimb

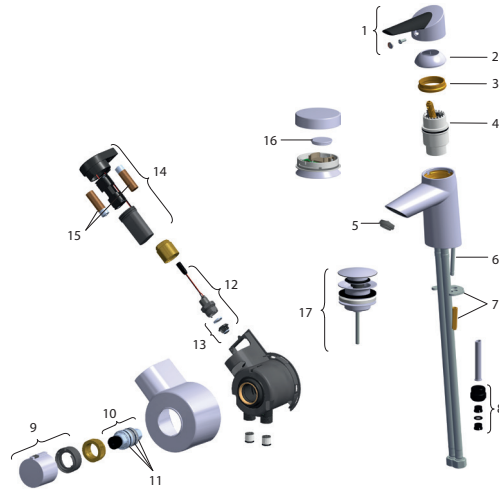
UA Запасні частини

ES Piezas de recambio

LV Rezerves daļas

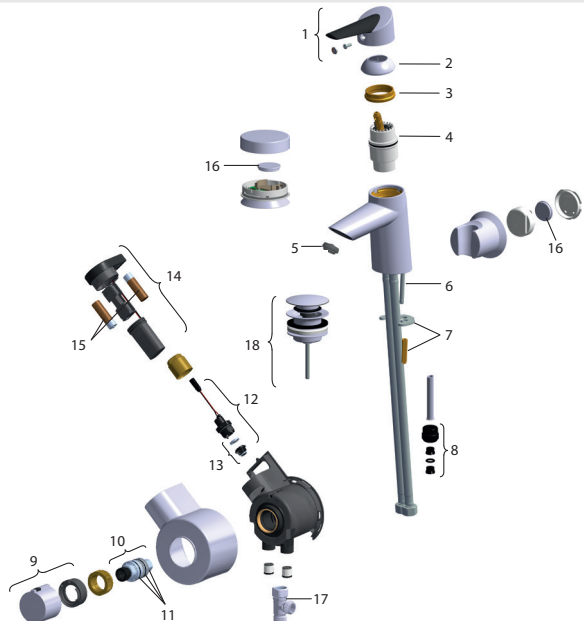
2701F, 2711F

- 1 601319V
- 2 159053V
- 3 158726
- 4 158890
- 5 601500V
- 6 158727/10
- 7 158697
- 8 159684
- 9 159048V
- 10 178780V
- 11 178796V
- 12 601307V
- 13 601512V
- 14 601590V
- 15 600599V
- 16 601468V
- 17 159056V (2701F)



2703F, 2713F, 2705F, 2715F

- 1 601319V
- 2 159053V
- 3 158726
- 4 158890
- 5 601500V
- 6 158727/10
- 7 158697
- 8 159684
- 9 159048V
- 10 178780V
- 11 178796V
- 12 601307V
- 13 601512V
- 14 601590V
- 15 600599V
- 16 601468V
- 17 601616V
- 18 159056V (2703F, 2705F)



Spare parts

CZ Náhradní díly
DE Ersatzteile
DK Reservedele
EE Varuosad
ES Piezas de recambio

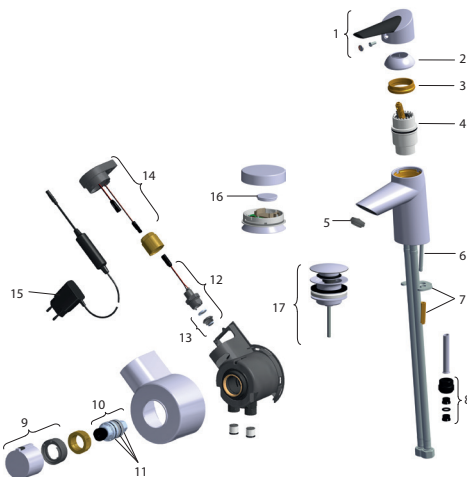
FI Varaosat
FR Pièces détachées
IT Pezzi di ricambio
LT Atsarginės dalys
LV Rezerves daļas

NL Reserve-
 onderdelen
NO Reservedeler
PL Części zamienne
RO Piese de schimb

RU Запасные части
SE Reservdelar
SK Náhradné diely
UA Запасні частини

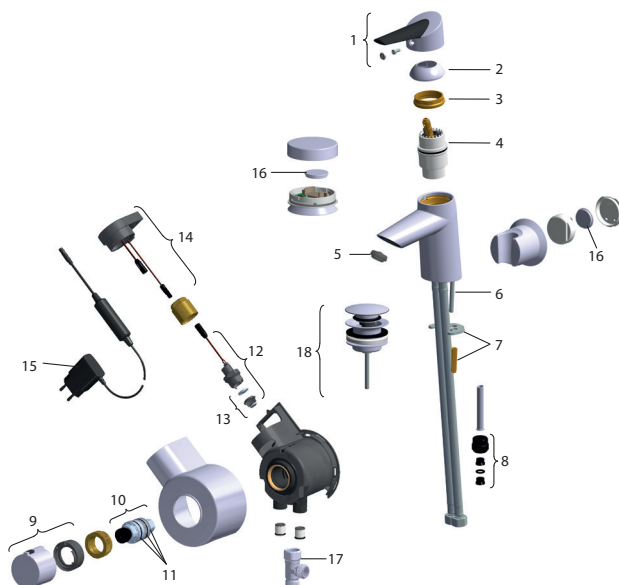
2701FT

- 1 601319V
- 2 159053V
- 3 158726
- 4 158890
- 5 601500V
- 6 158727/10
- 7 158697
- 8 159684
- 9 159048V
- 10 178780V
- 11 178796V
- 12 601307V
- 13 601512V
- 14 601669V
- 15 601472V
- 16 601468V
- 17 159056V



2703FT, 2705FT

- 1 601319V
- 2 159053V
- 3 158726
- 4 158890
- 5 601500V
- 6 158727/10
- 7 158697
- 8 159684
- 9 159048V
- 10 178780V
- 11 178796V
- 12 601307V
- 13 601512V
- 14 601669V
- 15 601472V
- 16 601468V
- 17 601616V
- 18 159056V



Spare parts

CZ Náhradní díly

DE Ersatzteile

DK Reservedele

EE Varuosad

ES Piezas de recambio

FI Varaosat

FR Pièces détachées

IT Pezzi di ricambio

LT Atsarginės dalys

LV Rezerves daļas

NL Reserve-
onderdelen

NO Reservedeler

PL Części zamienne

RO Piese de schimb

RU Запасные части

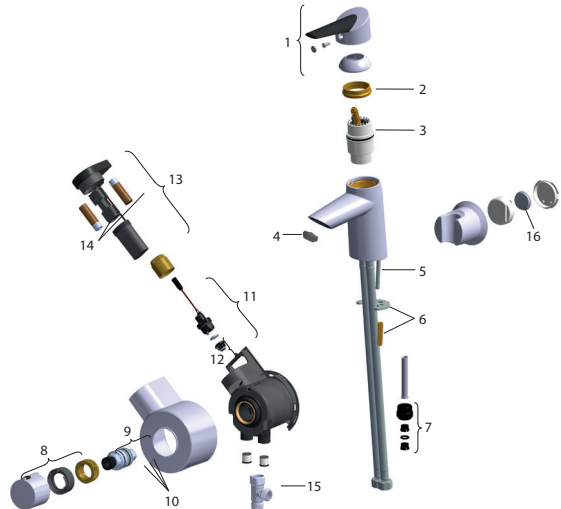
SE Reservdelar

SK Náhradné diely

UA Запасні частини

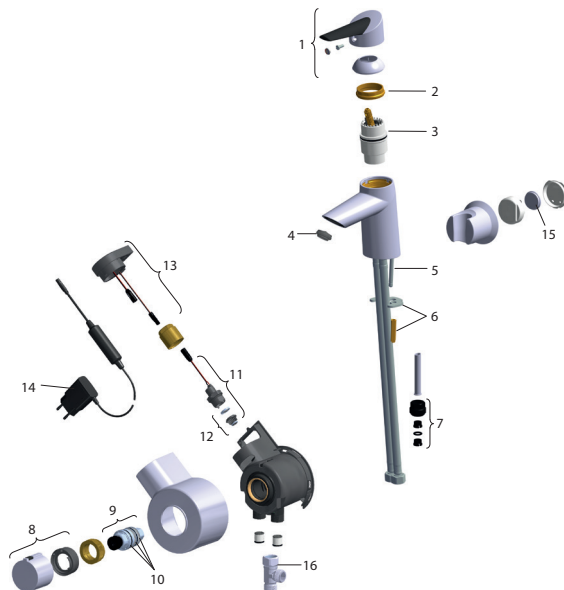
2713FG

- 1 601864V (Eco)
- 2 158726
- 3 158890
- 4 601500V
- 5 158727/10
- 6 158697
- 7 159684
- 8 159048V
- 9 178780V
- 10 178796V
- 11 601307V
- 12 601512V
- 13 601590V
- 14 600599V
- 15 601616V
- 16 601468V



2713FGT

- 1 601864V (Eco)
- 2 158726
- 3 158890
- 4 601500V
- 5 158727/10
- 6 158697
- 7 159684
- 8 159048V
- 9 178780V
- 10 178796V
- 11 601307V
- 12 601512V
- 13 601669V
- 14 601472V
- 15 601468V
- 16 601616V



Oras Group is a powerful European provider of sanitary fittings: the market leader in the Nordics and a leading company in Continental Europe. The company's mission is to make the use of water easy and sustainable and its vision is to become the European leader of advanced sanitary fittings. Oras Group has two strong brands, Oras and Hansa.

The head office of the Group is located in Rauma, Finland, and the Group has four manufacturing sites: Burglengenfeld (Germany), Kralovice (Czech Republic), Olesno (Poland) and Rauma (Finland). Oras Group employs approximately 1400 people in twenty countries. Oras Group is owned by Oras Invest, a family company and an industrial owner.

ORAS GROUP
Isometsäntie 2, P.O. Box 40
FI-26101 Rauma
Tel. +358 2 83 161
Fax +358 2 831 6300
info.finland@oras.com
www.oras.com

