

## ARTICULO: 8037 Termómetro Bimetálico (salida inferior) Bimetal Thermometer (bottom connection)

### Características

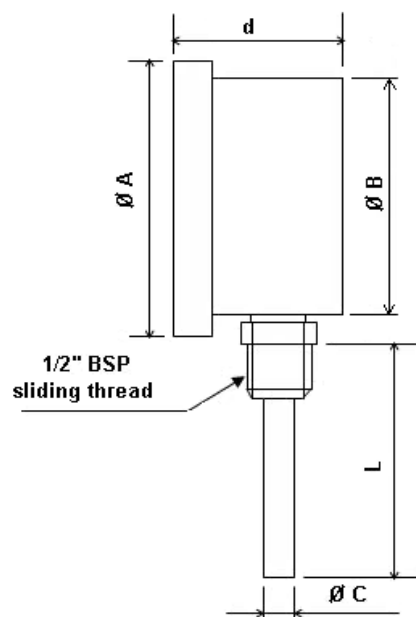
El elemento de medida del termómetro bimetálico es una hélice bimetálica de respuesta rápida.  
Se fabrica a partir de dos tiras de metal soldadas en frío con diversos coeficientes térmicos de expansión, que se tuercen en función de la temperatura.  
El movimiento rotatorio se transfiere con baja fricción a la punta indicadora.

Conexión a proceso: rosca macho G 1/2", deslizante, salida inferior.  
Longitud bulbo: 100 mm.  
Material del bulbo: Acero Inox. 304.  
Diámetro del bulbo: 6 mm.  
Dimensiones de la caja: 110 mm  
Material de la caja: : Acero Inox. 304.  
Aro: tipo bayoneta acero inox. 304.  
Visor: cristal  
Doble escala °C y °F  
Precisión: ± 1,6 %.

### Features

*Bimetal thermometers are used for temperature direct measurement. The measuring element of the thermometer is a bimetal helix of rapid response. It is made of two strips of metal welded cold with different thermal expansion coefficients, which are twisted according to the temperature. Rotational motion is transferred, with low friction to the pointer.*

*Process connection: G 1/2" male thread, sliding, bottom connection. Stem length: 100 mm. Thermowell rod material: Stainless steel 304. Thermowell diameter: 6 mm. Box dimensions: 110 mm. Box material: Stainless steel 304. Bezel material: Stainless steel 304. Window: Glass. Double scale °C and °F. Accuracy: ± 1,6 %.*



**DIMENSIONES GENERALES / GENERAL DIMENSIONS**

Ref.	Ø A (mm)	Ø B (mm)	Ø C (mm)	L (mm)	d	G
8037 206	110	100	6	100	50	G 1/2"
8037 305	110	100	6	100	50	G 1/2"
8037 404	110	100	6	100	50	G 1/2"
8037 060	110	100	6	100	50	G 1/2"
8037 100	110	100	6	100	50	G 1/2"
8037 120	110	100	6	100	50	G 1/2"
8037 160	110	100	6	100	50	G 1/2"
8037 200	110	100	6	100	50	G 1/2"
8037 300	110	100	6	100	50	G 1/2"

**DIVISIÓN ESCALA / SCALE DIVISION**

Ref.	Escala / Range (°C)	Escala / Range (°F)	División escala / Scale Division °C	División escala / Scale Division °F
8037 206	-20 / +60	0 / 140	1	2
8037 305	-30 / +50	0 / 120	1	2
8037 404	-40 / +40	0 / 100	1	2
8037 060	0 / +60	32 / 140	1	2
8037 100	0 / +100	32 / 210	1	2
8037 120	0 / +120	32 / 250	1	5
8037 160	0 / +160	32 / 320	2	5
8037 200	0 / +200	32 / 400	2	5
8037 300	0 / +300	32 / 550	5	5