

ARTICOLO / Item

Artículo / Article / Artikel

02582

VARIANTI / Other versions

**Otras opciones / Autres
options / Varianten**

02582/R

**DATI PROVVISORI / PROVISIONAL DATA
DATOS PRELIMINARES / DONNÉES PRÉLIMINAIRES /
PROVISORISCHE ANGABEN**

*Rubinetto elettronico per lavello/lavabo per
pareti in cartongesso. Alimentazione a batteria.*

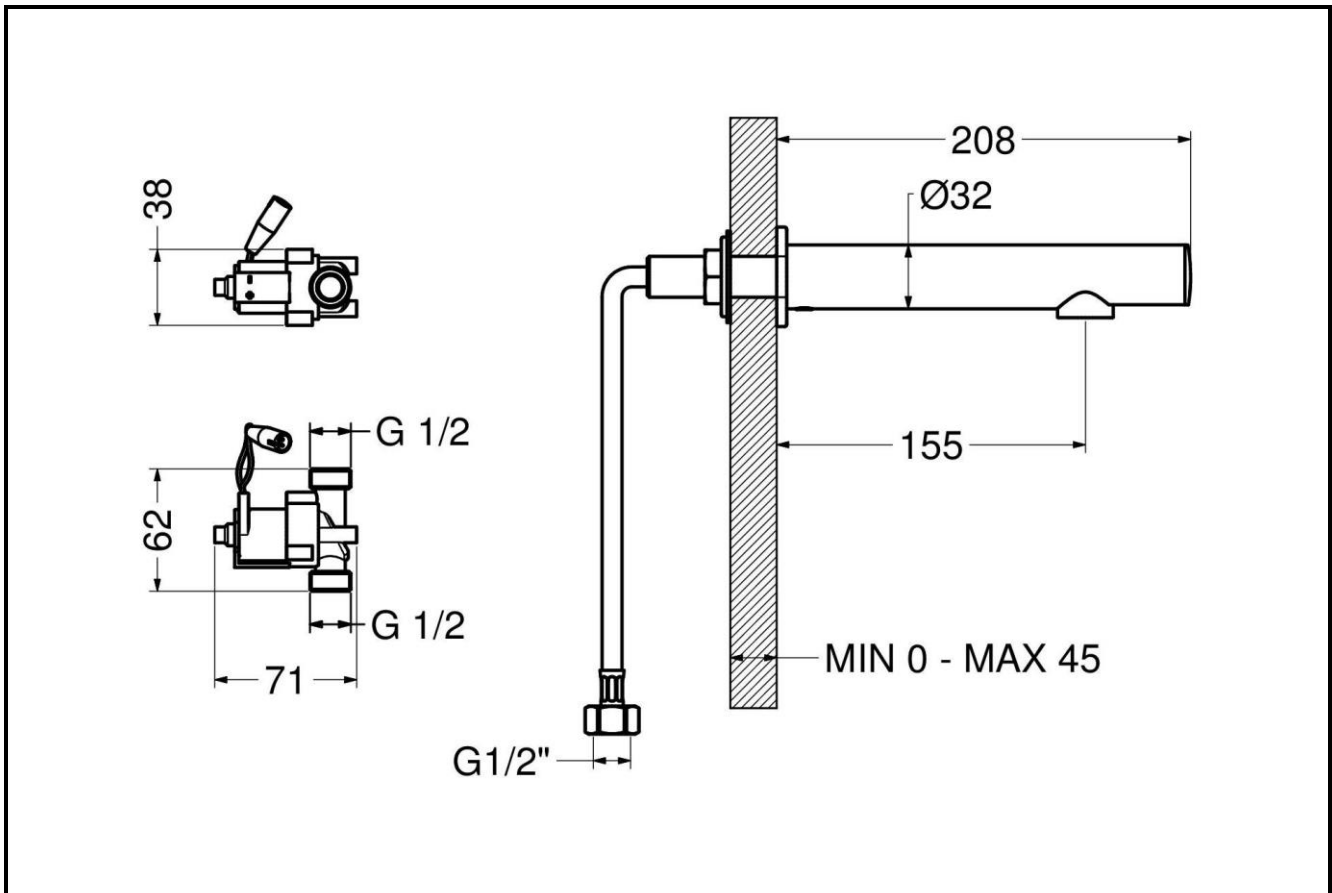
*Electronic basin/sink mixer for plasterboard
walls. Powered by battery.*


*Grifo elettronico lavabo/freg. para paredes de
cartón piedra. Alimentación a batería.*


*Robinet électronique lavabo/évier pour
placopâtre. Alimentation à piles.*

*Sensorarmatur für Spülbecken/Waschtisch für
Gipskartonwand. Mit Batteriebetrieb.*







| IT |  |
|---|---|
| COMPOSIZIONE | |
| <ul style="list-style-type: none"> - Bocca in ottone cromato - Sensore a raggi infrarossi - Batteria al litio 6V (CRP2) - Elettrovalvola bistabile 6V | |
| CARATTERISTICHE FUNZIONALI | |
| Portata: | 6 l/min (c/limitatore) |
| Pressione di alimentazione: | Min 1 - max 8 bar |
| Temperatura di alimentazione: | 5 - 70 °C |
| Alimentazione elettrica: | Batteria al litio 6V (inclusa) |
| Durata stimata batteria: | 220.000 operazioni |
| Attivazione: | Sensore ad infrarossi a rilevamento di presenza |


| EN |  |
|---|---|
| COMPOSITION | |
| <ul style="list-style-type: none"> - Chromed brass spout - Infra-red sensor - 6V lithium battery (CRP2) - Bi-stable solenoid valve 6V | |
| OPERATING CHARACTERISTICS | |
| Flow rate: | 6 l/min (w/flow regulator) |
| Operating pressure: | Min 1 - max 8 bar |
| Water inlet temperature: | 5 - 70 °C |
| Power supply: | Lithium battery 6V (included) |
| Battery life cycles: | 220.000 cycles |
| Activation: | Infra-red sensor with presence detection function |

| | |
|---------------------------------|---|
| Auto-erogazione: | Ogni 24 ore dall'ultimo utilizzo |
| Blocco antivandalo: | Chiusura automatica dopo 60 secondi di erogazione continua |
| Blocco batteria scarica: | Led indicatore di batteria in esaurimento: in caso di batteria scarica il rubinetto viene bloccato chiuso |
| VARIANTI | |
| - 02582/R | Con alimentatore di rete 230V |

| | |
|-----------------------------|--|
| Self - opening: | Every 24 hours since the last activation |
| Vandal proof safety: | Self-closing after 60 seconds of continuous flow |
| Low battery safety: | Low battery led indicator: in case of exhausted battery the tap is kept closed |
| OTHER VERISONS | |
| - 02582/R | Main powered 230V |

| | |
|---|---|
| ES  | |
| COMPOSICIÓN | |
| - Caño en latón cromado | |
| - Sensor a rayos infrarrojos | |
| - Batería al litio 6V (CRP2) | |
| - Electroválvula biestable 6V | |
| CARACTERÍSTICAS FUNCIONALES | |
| Caudal: | 6 l/min (c/limitador de caudal) |
| Presión de alimentación: | Min 1 – max 8 bar |
| Temperatura de alimentación: | 5 – 70 °C |
| Alimentación eléctrica: | Batería al litio 6V (en dotación) |
| Duración estimada batería: | 220.000 operaciones |
| Activación: | Sensor a infrarrojos a detección de presencia |
| Auto-descarga: | Cada 24 horas desde la última utilización |
| Bloqueo antivandálico: | Cierre automático después de 60 segundos de descarga continua |
| Bloqueo batería descargada: | Led indicador de batería casi descargada: en caso de batería descargada el grifo se bloquea cerrado |
| OTRAS OPCIONES | |
| - 02582/R | Con alimentador de red 230V |

| | |
|---|---|
| FR  | |
| COMPOSITION | |
| - Bec en laiton chrome | |
| - Capteur infrarouge | |
| - Pile Lithium 6V (CRP2) | |
| - Solénoïde bistable 6V | |
| CARACTÉRISTIQUES FONCTIONNELLES | |
| Débit: | 6 l/min (avec limiteur de débit) |
| Pression d'alimentation: | Min 1 – max 8 bar |
| Température d'alimentation: | 5 – 70 °C |
| Alimentation électrique: | Batterie lithium 6V (incluse) |
| Durée estimée batterie: | 220.000 opérations |
| Activation: | Capteur infrarouge à détection de présence |
| Auto-apvisionnement: | 24 heures après la dernière utilisation |
| Système de blocage anti-vandalisme: | Fermeture automatique après 60 sec. d'écoulement de l'eau continu |
| Système de blocage batterie déchargée: | Led indicateur de batterie faible: si la batterie est déchargée, le robinet s'arrêt |
| AUTRES OPTIONS | |
| - 02582/R | Avec alimentateur extérieur 230V |

| |
|---|
| DE  |
|---|

LIEFERUMFANG

- Auslauf in Messing verchromt
- Infrarotsensor
- Lithiumbatterie 6V (CRP2)
- Bistabiles Elektroventil 6V

FUNKTIONALE EIGENSCHAFTEN

| | |
|----------------------------------|---|
| Durchflussvolumen: | 6 l/min (mit Begrenzung) |
| Zulaufdruck: | Min 1 – max 8 bar |
| Zulauftemperatur: | 5 – 70 °C |
| Elektrische | Lithiumbatterie 6V |
| Spannungsversorgung: | (inklusive) |
| Batterielebensdauer: | 220.000 Operationen |
| Betätigung: | Infrarotsensor mit Objekterkennung |
| Selbstspülung: | Alle 24 h nach letzter Operation |
| Vandalensicherung: | Automatischer Spülstop nach 60 Sekunden kontinuierlichem Spülens |
| Spannungsüberwachung : | Led-Anzeige für Spannungsminimum der Batterie: im Falle niedriger Spannung wird die Armatur geschlossen |

VARIANTEN

- 02582/R mit Netztransformer 230V