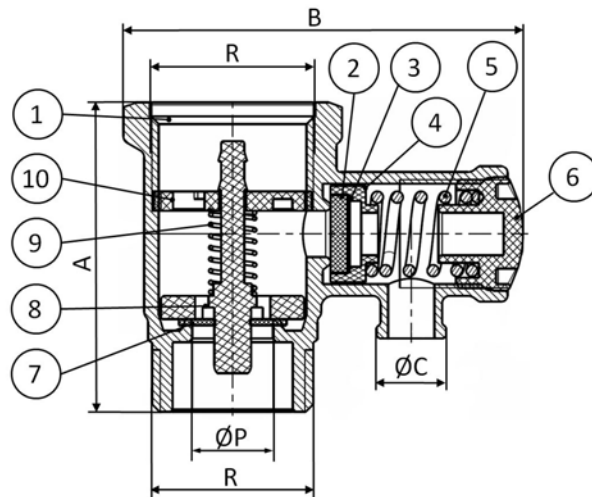


Art.: 3193

Válvula de alivio de presión / Pressure relief valve

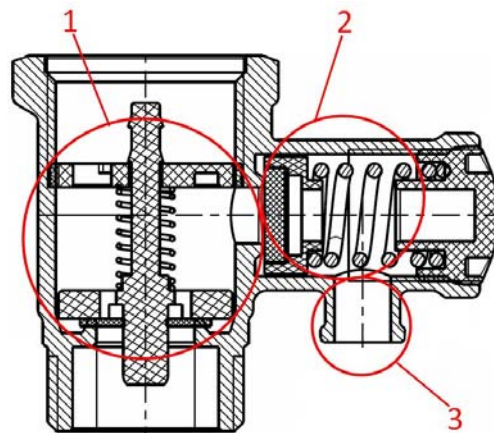
Características	Features
1. Construcción en latón s/ UNE-EN 12165 acabado níquelado.	1. Brass construction acc/ UNE-EN 12165 nickel plated.
2. Extremos rosca gas (BSP) M-H s/ ISO 228/1.	2. Gas (BSP) threaded M-F ends acc/ ISO 228/1.
3. Presión máxima de trabajo 16 bar (PN 16).	3. Maximum working pressure 16 bar (PN 16).
4. Temperatura de trabajo desde -20°C a 110°C.	4. Working temperature from -20°C to 110°C
5. Taraje preestablecido fijado a 8 bar ±0.5 bar.	5. Standard tare at 8 bar ±0.5 bar.
6. Salida para conexión manguera.	6. Outlet for hose connection.



Nº	Denominación/Name	Material	Tratamiento Superficial / Surface Treatment
1	Cuerpo / Body	Latón / Brass (CW617N)	Níquelado / Nickel plated
2	Junta / Gasket	Goma / Rubber	-
3	Junta / Gasket	Acero / Steel	Zincado / Zinc plated
4	Asiento / Seat	PA	-
5	Muelle / Spring	Acero / Steel	Zincado / Zinc plated
6	Tapa / Cap	POM	-
7	Junta / Gasket	NBR	-
8	Asiento / Seat	PA	-
9	Muelle / Spring	Acero / Steel	Zincado / Zinc plated
10	Pieza bloqueo / Lock put	PA	-

Ref.	Medida / Size		Dimensiones / Dimensions (mm.)				Peso / Weight (Kg)
	R	PN	ØP	A	B	ØC	
3193 04	1/2"	16	10.5	40	52	9	0,065
3193 05	3/4"	16	10.5	54	55	13	0,130

Descripción	Description
<p>La válvula de alivio de presión protege al calentador de agua / termo eléctrico del exceso de presión interna. Por otra parte, impide que (de acuerdo con los requisitos) el agua vuelva a la tubería principal de suministro.</p> <p>El formato de la válvula está definida por la combinación de tres elementos constructivos:</p> <ol style="list-style-type: none"> 1. Dispositivo de retención y equilibrio de presión 2. Dispositivo de alivio (sin leva). 3. Salida de descarga de presión, para conexión manguera. 	<p>The pressure relief valve protects the boiler / water heater from internal overpressure. Furthermore, it restricts or prevents (according to the requirements) that the water returns to the main supply piping.</p> <p>The typology of the valve is defined by a combination of three building blocks:</p> <ol style="list-style-type: none"> 1. Check and balance pressure device. 2. Relief device (without lever). 3. Pressure relief outlet for hose connection.



Funcionamiento	Operation
<p>El dispositivo de retención y equilibrio de presión (1) impide que el agua caliente del calentador / termo retorne al circuito de agua fría. Permite entrar agua fría mientras que la presión interna del acumulador no supere en 1 bar la presión de alimentación de la red hidráulica.</p> <p>El dispositivo de alivio (2) es un limitador de presión que expulsa agua cuando ésta supera el valor preajustado de la válvula, protegiendo al acumulador de sobrepresiones. Dispone de un muelle que cuando la presión del interior del acumulador supera los 8 bar ± 0.5bar (presión preestablecida de tarado) se acciona y abre el obturador para permitir la descarga de presión a través de la salida (3).</p> <p>En la salida de descarga (3) se recomienda instalar un tubo / manguera para conducir el agua hacia un desagüe.</p>	<p>The Check and balance pressure device (1) prevents the return of the hot water into the cold water pipe. It allows the entrance of cold water while the internal pressure of the heater doesn't exceed in 1 bar the supply pressure of the hydraulic network.</p> <p>The relief device (2) is a limiter pressure which ejects water when it exceed the valve's pre set value, in order to protect the heater from overpressures. It has a spring that when the internal pressure exceed 8 bar ± 0.5bar (pre set pressure) it actuates and opens the obturator to allow the pressure relief through the outlet (3).</p> <p>In the pressure relief outlet (3) it is recommended to install a pipe / hose in order to drive the water to the drain.</p>