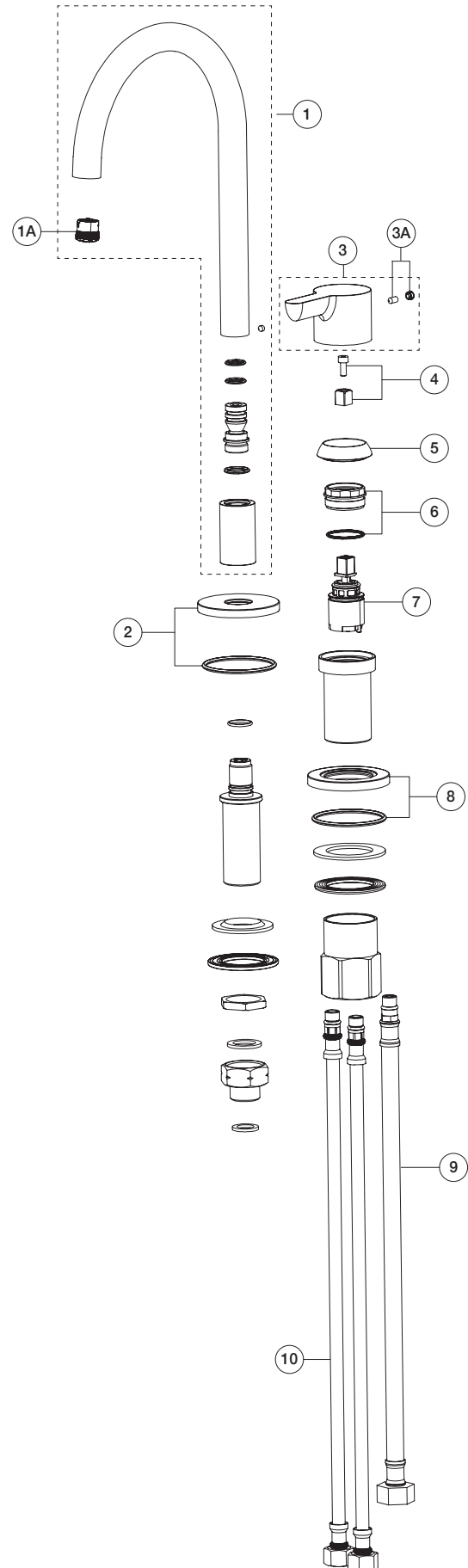
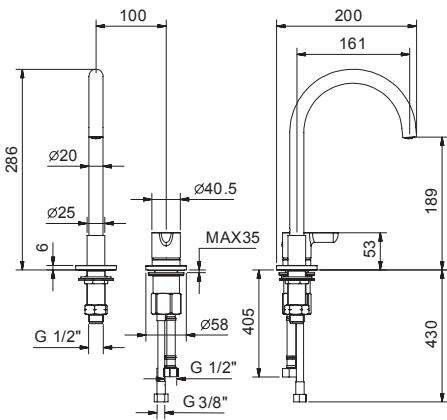


ART. R504W - Miscelatore lavabo 2 fori / 2-hole washbasin mixer / Mitigeur lavabo 2 trous



N°	Codice / Code	Descrizione / Description / Désignaton
1	90 __ Q183	Bocca lavabo da piano Deck-mount washbasin spout Bec lavabo installation sur plan
1A	90 00 9855	Aeratore M16,5x1 Aerator M16,5x1 Aérateur M16,5x1
2	90 __ Q057	Rosone per bocca lavabo con O-ring Backplate for washbasin spout with O-ring Rosace pour bec lavabo avec O-ring
3	53 __ R448	Maniglia per miscelatore Icona Handle for Icona mixer Manette pour mitigeur Icona
3A	90 __ 9533	Confezione di fissaggio per maniglia Fixing kit for valve handle Kit de fixation pour manette du robinet
4	90 00 Q221	Vite e adattatore per cartuccia Screw and adapter for cartridge Vis et adaptateur pour cartouche
5	90 __ Q205	Cappuccio coprihiera Nut-ring cap Capouchon sous manette
6	90 00 Q206	Ghiera bloccaggio per cartuccia con O-ring Locking ring with O-ring for cartridge Écrou de serrage pour cartouche avec O-ring
7	90 00 R470	Cartuccia Ø 25 mm Ø 25 mm cartridge Cartouche Ø 25 mm
8	90 __ Q214	Rosone base miscelatore Base backplate for mixer Rosace base mitigeur
9	90 02 9109U	Flessibile di collegamento M10x1 F 1/2" Connecting hoses M10x1 F 1/2" Flexible de connection M10x1 F 1/2"
10	90 02 9331	Coppia di flessibili di alimentazione M10x1 F 3/8" Pair of connecting hoses M10x1 F 3/8" Paire de flexibles d'alimentation M10x1 F 3/8"

-- Questo codice alfanumerico indica la finitura o il materiale
 This alphanumeric code indicates the finish or raw material
 Ce code alphanumerique indique la finition ou le matériel