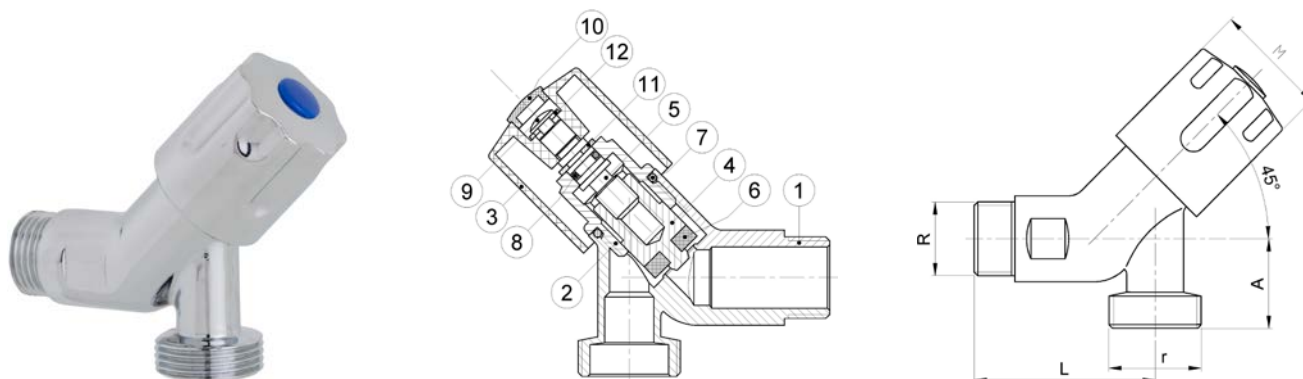


Art.: 3392

Válvula lavadora simple cromada modelo "TEK" / "TEK" Chrome-plated simple washing machine valve

Características	Features
1. Válvula de escuadra, paso estándar.	1. Angle ball valve, standard bore.
2. Construcción en latón forjado s/ UNE-EN 12165.	2. Made in hot forging brass according UNE-EN 12165.
3. Extremos roscados gas (BSP) macho, según ISO 228/1.	3. Gas (BSP) male threaded ends according to ISO 228/1.
4. Asientos en NBR.	4. NBR Seats.
5. Maneta en plástico.	5. Handle made in plastic.
6. Presión máxima de trabajo 16 bar (PN-16).	6. Maximum working pressure 16 bar (PN-16).
7. Temperatura máxima de trabajo 100°C.	7. Maximum working temperature 100°C.
8. Acabado cromado pulido.	8. Finishing chrome plated.



Nº	Denominación/Name	Material	Acabado Sup. /Surface Treatment
1	Cuerpo / Body	Latón / Brass	Cromado pulido / Polished Chrome plated
2	Tuerca / Nut	Latón / Brass	-
3	Maneta / Handle	ABS	Cromado / Chrome plated
4	Embolo / Washer plate	Latón / Brass	-
5	Eje / Stem	Latón / Brass	-
6	Junta cierre / Gasket	NBR	-
7	Tórica / O-Ring	NBR	-
8	Tórica / O-Ring	NBR	-
9	Tornillo / Screw	Latón / Brass	Cromado / Chrome plated
10	Tapon / Cap handle	ABS	Pintado / Painted
11	Anillo retención / Retaining ring	Acero / Steel	-
12	Arandela / Washer	Latón / Brass	-

Ref. / Ref.	Medida / Size R x r	Dimensiones / Dimensions (mm)			Peso / Weight (Kg)
		M	A	L	
3392 04	1/2"x3/4"	32	24.5	51	0,194