



GL1

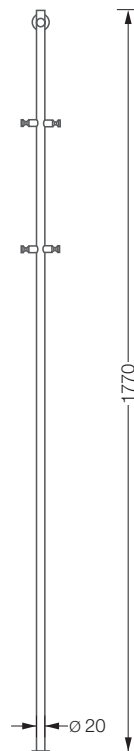


GL1 Detail

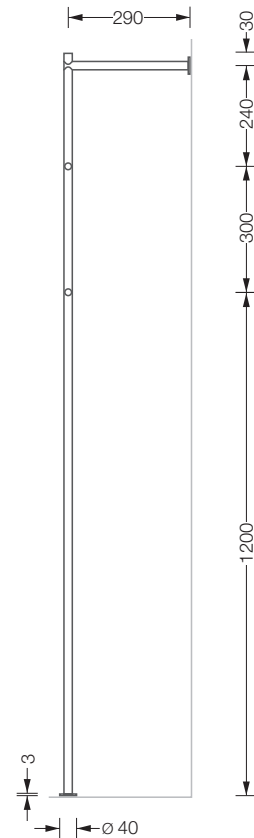
GL1 • Standgarderobe mit seitlichen Haken

L-förmige Standgarderobe zur Wand- und Bodenmontage mit 4 seitlichen Haken. Edelstahl massiv, handgeschliffen.

Frontansicht



Seitenansicht



Benötigtes Werkzeug:

1x Maßstab

1x Stift zum Anzeichnen der Bohrlöcher

1x Bohrmaschine

1x Bohrer, Ø10 mm

1x Torx-Schraubendreher, T40

Montageanleitung

Schritt 1:

2 Bohrungen vornehmen:

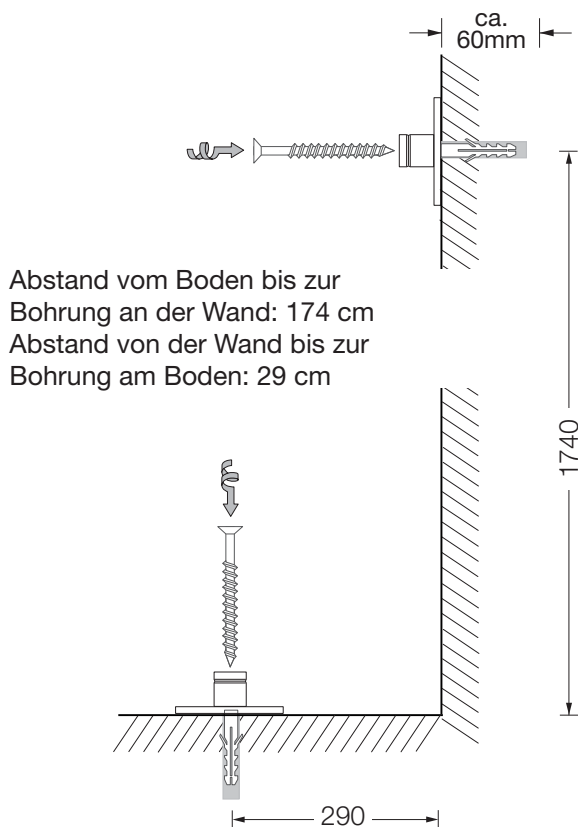
Bohrerdurchmesser: 10 mm

Bohrlochtiefe: ca. 6 cm

Der Abstand vom Boden zur oberen Wandhalterung beträgt 174 cm

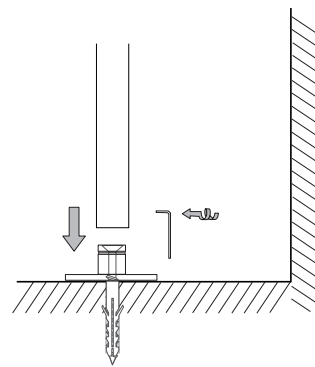
Der Abstand von der Wand zur Bohrung am Boden beträgt: 29 cm (alternativ kann die mitgelieferte Klebepad zur Befestigung am Boden verwendet werden)

Schritt 2:



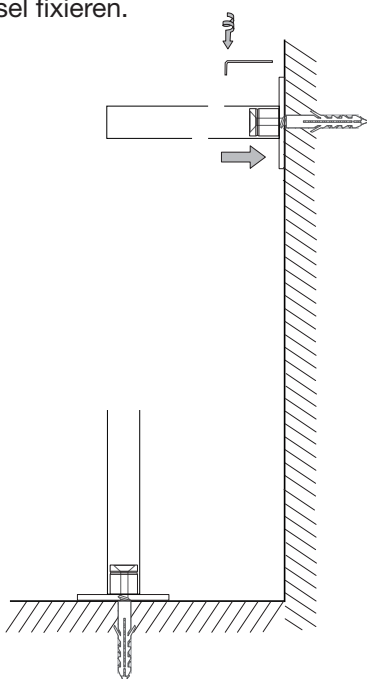
Schritt 3:

Senkrechte Stange auf Bodenhalterung aufstecken und Madenschraube mit Inbusschlüssel fixieren.



Schritt 4:

Waagerechte Stange auf Bodenhalterung aufstecken und Madenschraube mit Inbusschlüssel fixieren.



Schritt 5:

Oberteil mit Zylinderkopfschraube durch die Querstange an senkrechter Stange befestigen.

