



ТОКАРНО-ВИНТОРЕЗНЫЙ
СТАНОК
METAL MASTER X3270, X32100



РУКОВОДСТВО ПОЛЬЗОВАТЕЛЯ

Содержание

ПРИМЕЧАНИЕ	2
ОГРАНИЧЕННАЯ ГАРАНТИЯ.....	2
ПАСПОРТНЫЕ ДАННЫЕ.....	3
ПРОТОКОЛ ИСПЫТАНИЙ/ ЧЕК ЛИСТ	4
1. ОБЩЕЕ ОПИСАНИЕ СТАНКА	7
1.1 ОБЩИЕ ДАННЫЕ	7
1.2 ОСНОВНЫЕ ТЕХНИЧЕСКИЕ ДАННЫЕ.....	9
2. ОПИСАНИЕ ОСНОВНЫХ УЗЛОВ.....	10
РЕДУКТОР.....	10
ЗУБЧАТЫЙ СЕКТОР	10
КОРОБКА ПОДАЧИ.....	10
ГРУППА КАРЕТОК И ЕЕ МЕХАНИЗМЫ.....	10
РЕЗЬБОУКАЗАТЕЛЬ	11
ЗАДНЯЯ БАБКА	11
ЛЮНЕТЫ	11
3. МОНТАЖ СТАНКА	12
ТРАНСПОРТИРОВКА	12
РАСПАКОВКА.....	12
ПОГРУЗОЧНО-РАЗГРУЗОЧНЫЕ РАБОТЫ	12
ПОДГОТОВКА.....	12
МОНТАЖ, ФУНДАМЕНТ И ВЫРАВНИВАНИЕ.....	12
ПОДКЛЮЧЕНИЕ К ИСТОЧНИКУ ЭЛЕКТРОПИТАНИЯ	13
ПУСК В ЭКСПЛУАТАЦИЮ	13
1.4. СЕРВИСНОЕ ОБСЛУЖИВАНИЕ СТАНКА	15
СМАЗКА	15
РЕКОМЕНДОВАННЫЕ СМАЗОЧНЫЕ ВЕЩЕСТВА	16
ПУСК В ЭКСПЛУАТАЦИЮ	17
НАРЕЗАНИЕ РЕЗЬБЫ И РАБОЧАЯ ПОДАЧА.....	17
ДЕТАЛИ.....	25
2.6. РЕГУЛИРОВКА МЕХАНИЗМА	26
7. БЕЗОПАСНОСТЬ	26
8. УХОД ЗА СТАНКОМ И ЕГО ТЕХНИЧЕСКОЕ ОБСЛУЖИВАНИЕ	27
ТРАНСМИССИОННАЯ СИСТЕМА И ДЕТАЛИ (См. Рис. 11)	28
ПОДШИПНИКИ (См. Рис. 12).....	31
СХЕМА ЭЛЕКТРИЧЕСКАЯ	32
СХЕМА ДЕТАЛЕЙ И ПЕРЕЧЕНЬ ДЕТАЛЕЙ	33

ПРИМЕЧАНИЕ

Настоящее руководство было составлено для владельца и операторов данного станка. Его цель (помимо предоставления сведений об эксплуатации станка) - обеспечить безопасность посредством применения надлежащих процедур по эксплуатации и техническому обслуживанию. Полностью ознакомьтесь с правилами техники безопасности и инструкциями по проведению технического обслуживания перед эксплуатацией и сервисным обслуживанием станка. Прочтите данное руководство с целью обеспечения максимального срока службы и максимальной эффективности станка, а также получения сведений по безопасной эксплуатации станка.

Поскольку наша компания непрерывно стремится к внедрению новейших разработок в конструкцию станка, возможно возникновение ситуации при которой, ввиду требований печати и поставки, некоторые данные могут не соответствовать станку, по которому возникли спорные моменты.

ОГРАНИЧЕННАЯ ГАРАНТИЯ

Мы прилагаем все усилия для обеспечения наилучшего качества нашей продукции и ее соответствия стандартам прочности и гарантируем розничным потребителям / покупателям нашей продукции, что каждое наше изделие не имеет дефектов материалов и производства в течение следующего срока: **ОГРАНИЧЕННАЯ ГАРАНТИЯ В ТЕЧЕНИЕ 1 ГОДА НА ВСЕ ИЗДЕЛИЯ, ЕСЛИ НЕ УКАЗАНО ИНОЕ. Настоящая гарантия не распространяется на дефекты, возникшие вследствие прямого или косвенного ненадлежащего использования, подвергания чрезмерным нагрузкам, небрежности или несчастных случаев, естественного износа оборудования или модифицирования конструкции, не уполномоченного нашим заводом, а также вследствие ненадлежащего технического обслуживания.**

ВНИМАНИЕ!!!

НЕ ДОПУСКАЕТСЯ ПОПАДАНИЕ ЖИДКОСТЕЙ И ДРУГИХ ИНОРОДНЫХ ТЕЛ НА ВНУТРЕННИЕ ЭЛЕМЕНТЫ ОПТИЧЕСКИХ ИЗМЕРИТЕЛЬНЫХ ЛИНЕЕК.

Ни при каких условиях наша компания не несет ответственности за летальный исход, травмирование персонала либо непреднамеренные, непредвиденные, фактические или косвенные убытки, понесенные вследствие использования наших изделий.

В случае выявления гарантийного дефекта наша компания заменит изделие либо осуществит денежный возврат по цене продажи, в случае нашей неспособности быстрого выполнения ремонта или замены, в случае Вашего согласия на возврат денежных средств. Возврат отремонтированного или замененного изделия осуществляется за счет нашей компании, однако, в случае определения отсутствия дефекта либо выявления причины дефекта, не покрываемой гарантией, пользователь должен оплатить расходы по хранению и возврату изделия.

ПАСПОРТНЫЕ ДАННЫЕ

Модель: _____ Серийный номер: _____

Основной электродвигатель: _____ В _____ Ф _____ Гц

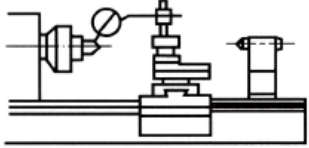
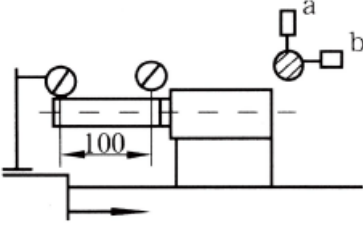
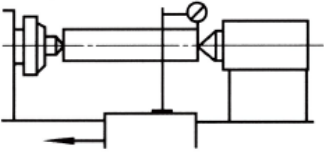
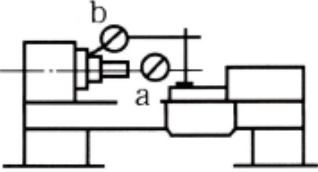
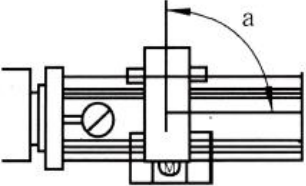
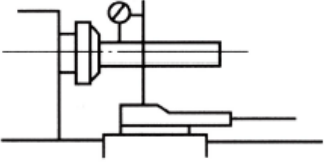
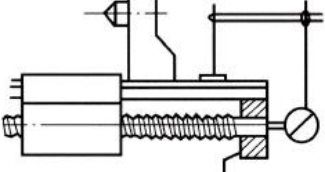
ПРОВЕРКА ГЕОМЕТРИЧЕСКОЙ ТОЧНОСТИ

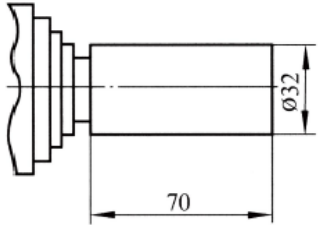
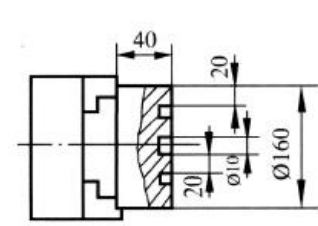
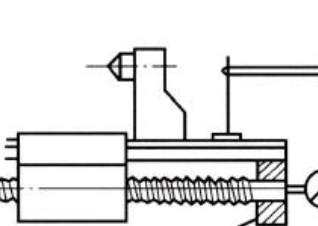
Плоскость направляющей токарного станка проверяется в продольном и поперечном направлениях по отношению к оси станка с помощью уровня с точностью до $\pm 0,02/1000$ мм и $\pm 0,04/1000$ мм перед проведением любого измерения точности.

Во избежание односторонней нагрузки корпуса поместите каретку по центру корпуса при его выравнивании.

ПРОТОКОЛ ИСПЫТАНИЙ/ CHECK LIST

№	Схема метода измерений	Объект проверки	Inspection item	Допуск	Данные
G1		а. Выравнивание продольных направляющих скольжения станка в вертикальном положении	a. Alignment of longitudinal bed slide ways in vertical place	Полный ход 0,25 (+)	
		б. Параллельность поперечного направления	Parallelism of transverse direction	0,69444513 9	
G2		Параллельность задней бабки по отношению к продольному движению каретки: а. В вертикальной плоскости б. В горизонтальной плоскости	Parallelism of tailstock to longitudinal motion of carriage. a. In vertical plane b. In horizontal plane	а. 500:0,03 б. 500:0,02 5	
G3		Выступ хвостовика шпинделя	Spindle nose run out	0,015	
G4		Биение конуса шпинделя а. На конце хвостовика шпинделя б. На конце пробного прутка на 300 мм	Spindle taper run out a. At the end of spindle nose b. At the end of 300mm test bar	а. 0,01 б. 300:0,05	
G5		Параллельность оправки по центральной линии шпинделя по отношению к продольному движению каретки а. В вертикальной плоскости (вверх) б. В горизонтальной плоскости (вперед)	Parallelism of spindle center line to longitudinal motion of carriage a. In vertical plane (upward) b. In horizontal plane (forward)	а. 300:0,05 б. 300:0,05	

G6		Торцевое биение шпинделя	Spindle center run out	0,03	
G7		Параллельность центральной линии шпинделя задней бабки по отношению к продольному движению каретки а. В вертикальной плоскости б. В горизонтальной плоскости	Parallelism of center line of tailstock spindle to longitudinal motion of carriage а. In vertical plane б. In horizontal plane	а. 200:0,03 б. 200:0,03	
G8		Разница между центральной высотой между передней и задней бабкой станка (движение задней бабки вверх)	Difference in center height between headstock and tailstock (tailstock upward)	0,06	
G9		Шпиндель а. Торцевое биение б. Выступ на базовой плоскости шпинделя	Spindle а. Axial run out б. Run out on spindle base plane	а. 0,015 б. 0,02 (осевой выступ включен)	
G10		Вертикальность поперечных салазок по отношению к центральной линии шпинделя	Verticality of cross slide to spindle center line	0,02/150 а $\geq 90^\circ$	
G11		Параллельность верхних салазок по отношению к центральной линии шпинделя	Parallelism of top slide to spindle center line	0,04	
G12		Действие кулачка шарико-винтовой передачи	Lead screw cam action	0,05	

G13		<p>Точность внешней круглой обработки</p> <p>a. Круглость</p> <p>b. Цилиндричность</p>	<p>Accuracy of outside round cutting</p> <p>a. Roundness</p> <p>b. Cylindricity</p>	<p>a. 0,015</p> <p>b. 300:0,05</p>	
G14		<p>Плоскость лицевой части для чистовой обработки (впадина)</p>	<p>Flatness of the face for finishing cutting (concave)</p>	<p>0,015 (для Ø160 мм)</p>	
G15		<p>Точность нарезания резьбы на рабочей заготовке между центрами зацепов (сталь)</p>	<p>Precisely thread cutting on work piece between tow centers (steel)</p>	<p>7g</p>	

Дата: _____

Контролер: _____

1. ОБЩЕЕ ОПИСАНИЕ СТАНКА

1.1 ОБЩИЕ ДАННЫЕ

ОСНОВНЫЕ УЗЛЫ (См. Рис. 1а)

- | | |
|---------------------------|--|
| 1. Направляющие станины | 13. Шарико-винтовая передача (с кожухом) |
| 2. Передняя бабка | 14. Ходовой винт |
| 3. Коробка подачи | 15. Стержень выключателя |
| 4. Коробка каретки | 16. Держатель инструмента |
| 5. Распределительный шкаф | 17. Зубчатый сектор |
| 6. Защитный кожух цанги | 18. Масляный поддон |
| 7. Защита от брызг | 19. Неподвижный люнет |
| 8. Нижняя каретка | 20. Опорная ножка |
| 9. Верхняя каретка | 21. Индикатор резьбы |
| 10. Охлаждение | 22. Ножной тормоз |
| 11. Рабочее освещение | 23. Трехкулачковый патрон |
| 12. Задняя бабка | |

ОРГАНЫ УПРАВЛЕНИЯ (См. Рис. 1б)

1. Рычаг для пуска, остановки и изменения направления хода каретки при нарезании резьбы
2. Рычаг для выбора скорости вращения шпинделя
3. Ручка для держателя инструмента
4. Маховик для перемещения скользящей направляющей держателя инструмента
5. Рукоятка для крепежа пиноли
6. Рукоятка для крепежа задней бабки
7. Маховик для перемещения пиноли
8. Рукоятка для пуска или остановки продольного перемещения каретки при нарезании резьбы
9. Рычаг для пуска шпинделя в переднем или обратном направлении и его остановки. При перемещении вперед, шпиндель будет вращаться против часовой стрелки, а при перемещении назад – по часовой стрелке. Шпиндель остановится в центральном положении.
10. Рычаг пуска и остановки продольного и поперечного хода каретки.
11. Маховик для ручного перемещения каретки в продольном направлении
12. Маховик для подачи поперечных салазок
13. Барабан (рукоятка) для выбора «подача» или «резьба»
14. Кнопка аварийной остановки
15. Выключатель охлаждающего насоса
16. Кнопка проверки нижней части основного электродвигателя
17. Сигнальная лампа. Включается при работе основного электродвигателя



Рис. 1а ОСНОВНЫЕ УЗЛЫ

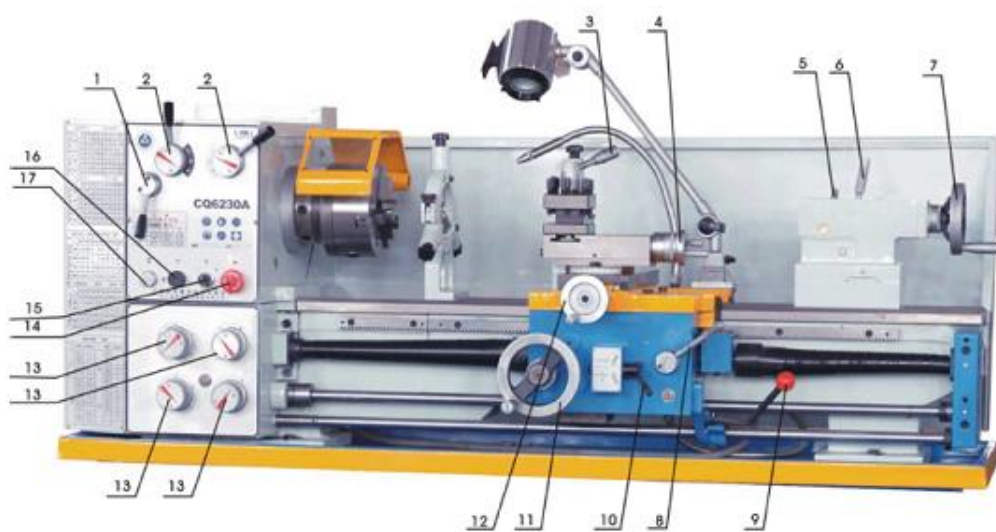


Рис. 1б ОРГАНЫ УПРАВЛЕНИЯ

1.2 ОСНОВНЫЕ ТЕХНИЧЕСКИЕ ДАННЫЕ

Форма 1

	X3270	X32100
Макс. диаметр над станиной	Ø 330 мм	Ø 330 мм
Макс. диаметр над выемкой в станине (при наличии)	Ø 450 мм	Ø 470 мм
ГАП станка	150 мм	150 мм
Макс. диаметр над поперечными салазками	Ø 180 мм	Ø 180 мм
Расстояние между центрами	700 мм	1000 мм
Диаметр отверстия шпинделя	38 мм	38 мм
Диапазон скоростей шпинделя	18 скоростей, 65-1810 об/мин	18 скоростей, 65-1810 об/мин
Торец шпинделя	D1-4	D1-4
Конус отверстия шпинделя	MT 5	MT 5
Конус шпинделя задней бабки	MT 3	MT 3
Диаметр сквозного отверстия шпинделя	32 мм	32 мм
Макс. ход каретки	560 мм	880 мм
Макс. ход поперечных салазок	130 мм	130 мм
Макс. ход верхней салазки	75 мм	75 мм
Ширина станины	181 мм	181 мм
Макс. ход шпинделя задней бабки	100 мм	100 мм
Максимальное сечение резца	16x16 мм	16x16 мм
Автоматическая продольная подача	0,0527-1,2912 мм, 40 видов	0,0527-1,2912 мм, 40 видов
Автоматическая поперечная подача	0.011-0.276 мм/об, 40 видов	0.011-0.276 мм/об, 40 видов
Диапазон нарезаемых метрических резьб	0.4-7 мм/об, 32 вида	0.4-7 мм/об, 32 вида
Диапазон нарезаемых дюймовых резьб	4-60 ниток/дюйм, 36 видов	4-60 ниток/дюйм, 36 видов
Шаг винта	3 мм	3 мм
Мощность двигателя	1,1/1,5 кВт	1,5 кВт
Напряжение питания	220/380 В, 50 Гц	380 В, 50 Гц
Габаритные размеры	1480x745x1465 мм	1860x745x1465 мм
Вес нетто	520 кг	550 кг

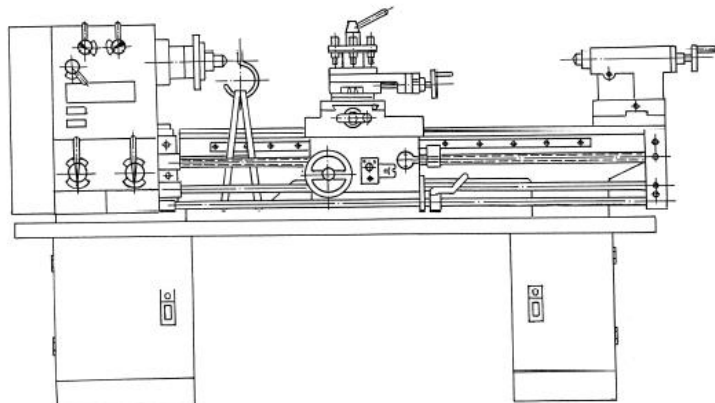


Рис. 2 Положение для подъема станка

2. ОПИСАНИЕ ОСНОВНЫХ УЗЛОВ

РЕДУКТОР

Редуктор устанавливается на корпус станка. Вращательное движение передается на редуктор с помощью клиновидных ремней и ременных шкивов от электродвигателя, установленного на направляющей.

ЗУБЧАТЫЙ СЕКТОР

Зубчатый сектор предназначен для передачи вращения от редуктора к коробке подачи через сменные зубчатые шестерни. Он устанавливается в коробке зубчатого сектора, который закрывается крышкой.

КОРОБКА ПОДАЧИ

Коробка подачи крепится к лицевой стороне корпуса станка, сразу под редуктором. Она включает в себя все механизмы, с помощью которых выполняется регулировка для выбора шагов подачи или нарезания резьбы.

Необходимые регулировки для различных значений шага подачи или нарезания резьбы осуществляется с помощью соответствующих барабанов, расположенных в передней части коробки подачи.

ГРУППА КАРЕТОК И ЕЕ МЕХАНИЗМЫ

Группа кареток предназначена для крепления и перемещения при обработке. Она состоит из пяти основных частей: коробка каретки, планка каретки, нижние салазки, поперечина и верхние салазки.

А. Коробка каретки

Коробка каретки устанавливается на планку каретки. В ней расположены механизмы, которые используются для продольного и поперечного перемещения каретки, а также в качестве механизма для использования гайки шарико-винтовой передачи при нарезании резьбы и механизма для ручного перемещения каретки.

В. Планка каретки

Планка каретки устанавливается на направляющие корпуса. Все остальные детали группы каретки крепятся на планку каретки.

С. Нижние салазки перемещаются на направляющих планки каретки в поперечном направлении. Данное движение может выполняться автоматически или вручную.

Д. При необходимости поворота коротких конусов вручную поперечину можно развернуть на 90° по направлению к нижним салазкам в обоих направлениях и закрепить в нужном положении с помощью подходящих болтов и гаек.

Е. Верхние салазки, на которые устанавливается четырехпозиционный держатель инструмента, может перемещаться только вручную по направлению к поперечине.

Таким образом, можно обеспечить продольное, поперечное и совмещенное перемещение режущего инструмента.

РЕЗЬБОУКАЗАТЕЛЬ

Данное устройство устанавливается на коробке каретки (без связи с ведущим винтом) для определения шага резьбы.

ЗАДНЯЯ БАБКА

Задняя бабка крепится на направляющие корпуса. Она предназначена для захвата заготовки во время обработки между центров, для сверления при ручной подаче инструмента.

ЛЮНЕТЫ

По дополнительному запросу клиента станок может быть укомплектован дополнительными неподвижными и подвижными люнетами.

Оба типа оснащены скользящими пинолями. Неподвижный люнет крепится на корпусе направляющих, тогда как подвижный люнет крепится на планку каретки.

3. МОНТАЖ СТАНКА

ТРАНСПОРТИРОВКА

Станок перевозится в специальном деревянном ящике (либо с опорами, упакованными отдельно в картон) и крепится к основанию ящика или направляющей с помощью подходящих болтов. Некоторые принадлежности устанавливаются на станок с надлежащим крепежом, иные поставляются упакованными в отдельную коробку или закрепленными на основании ящика.

Места, где необходимо пропустить веревки или цепи во время перемещения упакованного станка, отмечены на упаковке. Учитывайте наличие более тяжелой стороны при транспортировке станка с помощью вильчатого погрузчика.

РАСПАКОВКА

После распаковки станка внимательно проверьте ее общее состояние, наличие и состояние всех принадлежностей, перечисленных в упаковочном листе.

ПОГРУЗОЧНО-РАЗГРУЗОЧНЫЕ РАБОТЫ

Распакованный станок необходимо перемещать только с помощью подходящего крана. Перед пропуском веревок в указанных на Рис. 2 местах, извлеките заднюю бабку и каретку и закрепите их в заднем положении для обеспечения необходимого равновесия при подъеме станка. Запрещено ударять станок во время его перемещения, так как это может повлиять на его точность, независимо от наличия или отсутствия видимых дефектов.

Во избежание повреждения краски на некоторых частях станка во время перемещения, поместите защитные прокладки из ткани или иного подходящего материала в нужные места.

ПОДГОТОВКА

Перед монтажом станка на предварительно выбранное место, тщательно очистите его от защитного масла. Соответствующие поверхности станка необходимо промыть керосином или бензином.

Данное защитное масло не следует удалять с помощью твердых предметов или растворителей, которые могут повредить металлическую поверхность или краску станка. Хорошо очищенные поверхности необходимо высушить с помощью сухой ткани и покрыть чистым машинным маслом. Снимите крышку заднего редуктора и очистите все его компоненты и покройте все шестерни густой, нефиксирующей смазкой.

МОНТАЖ, ФУНДАМЕНТ И ВЫРАВНИВАНИЕ

Для обеспечения точной, надежной и бесперебойной работы станка его необходимо монтировать только на подходящем фундаменте и тщательно выровнять. Фундамент готовится из бетона толщиной от 200 до 300 мм в зависимости от прочности грунта.

Распакованный станок необходимо поднять с помощью крана соответствующим способом и, после установки анкерных и выравнивающих болтов, опустить фундамент таким образом, чтобы анкерные болты попали в соответствующие отверстия. Выравнивающие пластины (прокладки) размещаются под выравнивающими болтами. Горизонтальность направляющей проверяется в продольном и поперечном направлениях по отношению к оси станка с помощью уровня точностью $\pm 0,02/1000$ мм и $\pm 0,04/1000$ мм. После

первичного выравнивания станка, залейте отверстия для анкерных болтов и пространство между опорами станка цементной замазкой с соотношением цемента и песка 1:3.

После надлежащего схватывания цемента (3-4 дня) аккуратно и равномерно затяните гайки анкерных болтов.

Выполните повторную проверку выравнивания станка и при необходимости выровняйте станок с помощью выравнивающих болтов.

ПОДКЛЮЧЕНИЕ К ИСТОЧНИКУ ЭЛЕКТРОПИТАНИЯ

Убедитесь, что данные на схеме электрической панели (напряжение и частота источника электропитания) соответствуют напряжению в сети.

Рычаг управления должен оставаться в среднем положении, также нажмите на выключатель для выключения станка.

Убедитесь, что станок должным образом заземлен.

ПУСК В ЭКСПЛУАТАЦИЮ

Перед пуском станка еще раз тщательно очистите его и смажьте в соответствии с Рис. 3а, 3б и 3с – Система смазки.

Проверьте натяжение клиновидного ремня, соединяющего двигатель с колесами низкой скорости. Перетянутый ремень может привести к поломке подшипников, тогда как ослабленный ремень может проскальзывать, поэтому его регулировка необходима.

Пуск станка выполняется в следующем порядке:

Вручную проверьте движение всех механизмов. Оно должно быть плавным. Проверьте исправность всех органов управления.

Наполните емкость системы охлаждения указанной охлаждающей жидкостью (дополнительная принадлежность, подлежит отдельному заказу). Включите главный электродвигатель.

После одного часа работы станка проверьте уровень масла в баках и при необходимости долейте нужное количество.

Через две смены работы станка проверьте натяжение клиновидных ремней.

Рис. 3а Система смазки



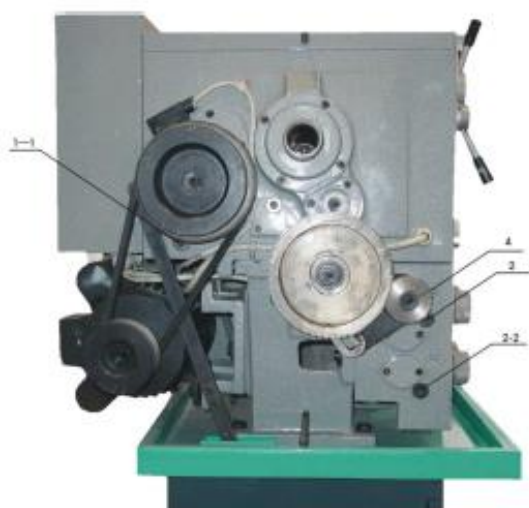


Рис. 3б Система смазки

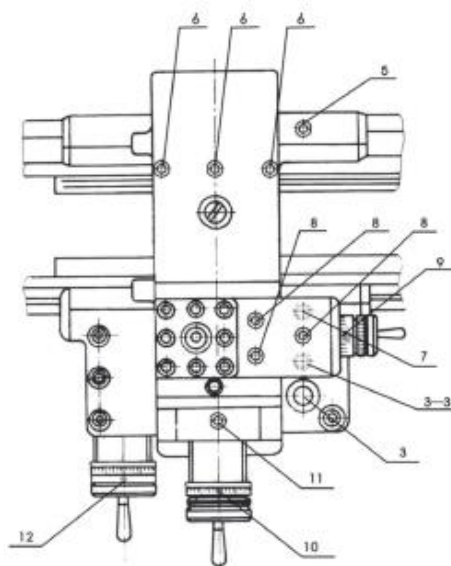


Рис. 3с Система смазки

1.4. СЕРВИСНОЕ ОБСЛУЖИВАНИЕ СТАНКА

СМАЗКА

Бесперебойная работа станка зависит от его сервисного обслуживания. Особо важным является регулярная смазка всех рабочих деталей станка рекомендованными смазочными материалами. Данные смазочные материалы перечислены на Рис. 3а, 3б и 3с – Система смазки.

Передняя бабка (см. Рис. 3а, 3б и 3с) смазывается путем вбрызгивания масла. Масло можно залить после снятия крышки с комбинированного слива масла с масляным фильтром (п. 1), расположенного в кожухе передней бабки. Слив масла производится путем отвинчивания крышки (п. 1—1) маслосливной трубы. При необходимости замены масла необходимо тщательно очистить переднюю бабку с помощью керосина. При заливке нового масла, его уровень должен быть в середине окошка для проверки уровня масла. Дисковые муфты и передние подшипники основного шпинделя смазываются с помощью масляной канавки.

Масло подается в коробку подачи через отверстие (п. 2), расположенного с его левой (коробка подачи типа III) и правой сторон (коробки подачи типа I и II) (вид спереди). Количество масла также должно быть таким, чтобы его уровень был в середине окошка для проверки уровня масла. Слив масла выполняется с помощью пробки (п. 2--2).

Муфту сменных шестеренок для зубчатого сектора необходимо смазывать каждый день с помощью подходящей масленки. Сменные шестерни должны быть смазаны маслом один раз в рабочую смену.

Коробка каретки смазывается через обычное отверстие (п. 3), откуда масло попадает в бак, общий для всей коробки. С помощью соответствующих канавок масло подается дальше на нужные подшипники, тогда как часть масла капает на дно коробки, откуда происходит смазка шестеренок. Масло сливается с помощью масляной пробки (п. 3--3).

Каретка и поверхность направляющих скольжения смазываются с помощью соответствующих масленок (п. 6), вставленных в каретку и поперечные салазки (п. 8). Подшипник электродвигателя необходимо тщательно очищать и наполнять новой смазкой каждые 6 месяцев. Все трущиеся поверхности каретки, подвижные бабки и линейные конусы необходимо смазывать с помощью масленки в соответствии с системой смазки. Точки смазки отмечены на Рис. 3а, 3б и 3с – Система смазки.

РЕКОМЕНДОВАННЫЕ СМАЗОЧНЫЕ ВЕЩЕСТВА

Для нормальных и иных климатических условий

Форма 2

Узел	Точка смазки	Метод смазывания	Смазочное вещество	Периодичность смазки
Передняя бабка	Шестерни и подшипники. Передний подшипник шпинделя. Задний подшипник шпинделя. Подшипник ременного шкива	Внутрь	Машинное масло	Замена масла: -- в первый раз – через 30 дней работы станка; далее – раз в 360 дней
Коробка подачи	Шестерни, подшипники и все механизмы	Внутрь	Машинное масло	Замена масла: -- в первый раз – через 30 дней работы станка; далее – раз в 360 дней
Каретка	Шестерни, подшипники и все механизмы	Внутрь	Машинное масло	Замена масла: -- в первый раз – через 30 дней работы станка; далее – раз в 360 дней
Зубчатый сектор	Сменные шестерни. Неподвижный вал зубчатого сектора	Вручную	Машинное масло Смазка «L»	Раз в смену Раз в смену
Направляющая каретка	Направляющие станины корпуса. Направляющие скольжения	Вручную с помощью масленок	Машинное масло	Раз в смену
Поперечная каретка	Суппорт винта в направляющей скольжения. Поперечный шнек каретки	Вручную, заполнить масляный бак, расположенный в каретке	Машинное масло	Раз в смену
Крестовидная каретка	Направляющие станины каретки. Направляющие станины крестовидной каретки. Винт крестовидной каретки. Держатель инструмента	Вручную	Машинное масло	Раз в смену
Задняя бабка	Гильза винта суппорта	Вручную	Машинное масло	Раз в смену
Пульт		Вручную	Машинное масло	Раз в смену

5. ЭКСПЛУАТАЦИЯ СТАНКА

ПУСК В ЭКСПЛУАТАЦИЮ

После выполнения предыдущих инструкций станок готов к работе. Подключение к источнику электропитания выполняется с помощью главного переключателя. Включенная контрольная лампа показывает, что станок подключен к сети электропитания.

Все скорости в диапазоне 75 – 1400 об/мин (65 – 1810 об/мин) при различных положениях рычагов указаны на паспортной табличке.

При пуске станка убедитесь, что все шестеренки зацеплены должным образом.

Это можно обеспечить, переключив рукоятки в их фиксированное положение.

СМЕНА ШЕСТЕРЕНОК ВЫПОЛНЯЕТСЯ ТОЛЬКО ПРИ ПРОСТОЕ.

Выбор режима работы станка осуществляется с помощью паспортной таблички скоростей.

При пробном пуске станка выберите низкую скорость с помощью рычага выбора скорости и дайте станку поработать не менее 20 минут, затем постепенно увеличьте скорость до наивысшей, позволив станку поработать по 5 минут на каждой скорости.

НАРЕЗАНИЕ РЕЗЬБЫ И РАБОЧАЯ ПОДАЧА

Коробка подачи приходит в движение от вала V редуктора посредством набора сменных шестеренок. Если рукоятка 3 (Рис. 6) помещена в ее правое положение, станок установлен для нарезания правосторонней резьбы. Если эта рукоятка помещена в ее левое положение, станок установлен для нарезания левосторонней резьбы.

Для подготовки станка к нужной подаче нет необходимости устанавливать в зубчатый сектор набор других сменных шестеренок.

Различные значения подачи и нарезания резьбы можно получить путем различных настроек зубчатого сектора А (Рис.4) и изменения положения барабанов В (Рис.4). Для замены шестерен необходимо выкрутить винты и гайки С (Рис.4)

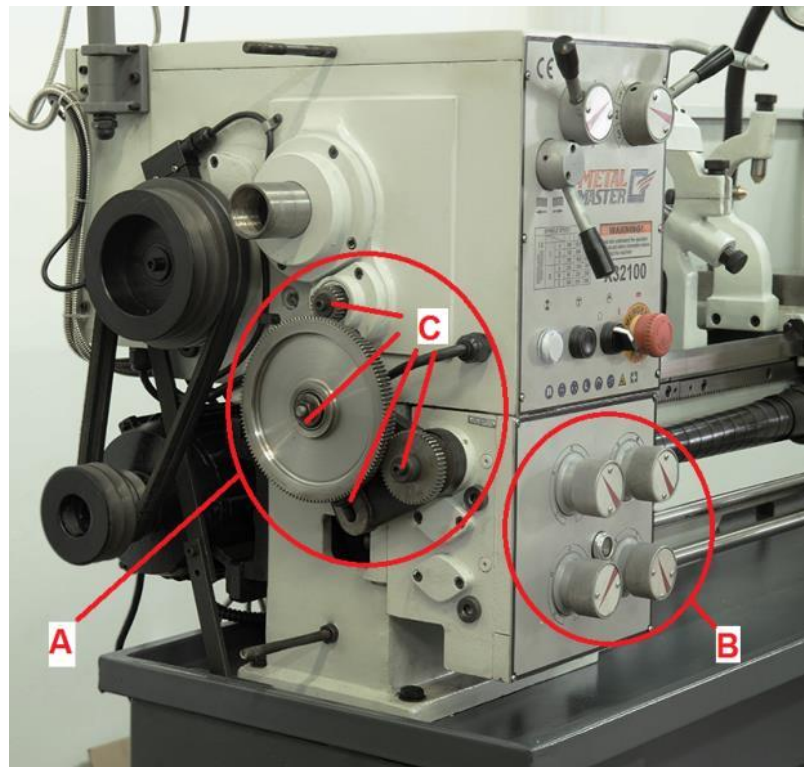















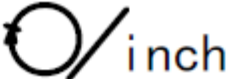














Рис.4. Гитара зубчатых колес



Все настройки зубчатых секторов и различные положения барабанов / рукояток отображены на паспортной табличке для нарезания резьбы и рабочих подач (Рис.5).

			 mmC. T									
Position			E2	E3	A2	E4	E1	C3	C4	A5	D5	B5
	SII		1.291	1.147	1.033	0.922	0.821	0.738	0.664	0.633	0.527	0.422
			0.276	0.245	0.221	0.197	0.184	0.157	0.142	0.135	0.113	0.090
	SI		0.646	0.574	0.516	0.461	0.410	0.369	0.332	0.316	0.264	0.211
			0.138	0.132	0.110	0.099	0.092	0.079	0.071	0.068	0.056	0.045
	SII		0.323	0.287	0.258	0.231	0.205	0.184	0.166	0.158	0.132	0.105
			0.069	0.061	0.055	0.049	0.046	0.039	0.036	0.034	0.028	0.022
	SI		0.161	0.143	0.129	0.115	0.103	0.092	0.083	0.070	0.066	0.053
			0.034	0.031	0.027	0.025	0.023	0.020	0.018	0.017	0.014	0.011

			 inch									
Position			E2	E3	A2	E4	E1	C3	C4	A5	D5	B5
	SII		0.051	0.045	0.041	0.036	0.032	0.029	0.026	0.025	0.021	0.017
			0.011	0.010	0.009	0.008	0.007	0.006	0.006	0.005	0.005	0.004
	SI		0.025	0.023	0.020	0.018	0.016	0.014	0.013	0.012	0.010	0.008
			0.005	0.005	0.005	0.004	0.004	0.003	0.003	0.003	0.002	0.002
	SII		0.013	0.011	0.010	0.010	0.009	0.007	0.007	0.006	0.005	0.004
			0.003	0.002	0.002	0.002	0.002	0.002	0.001	0.001	0.001	0.001
	SI		0.006	0.006	0.005	0.005	0.004	0.004	0.003	0.003	0.003	0.002
			0.001	0.001	0.001	0.001	0.001	0.001	0.001	0.001	0.001	0.001

METRIC THREAD PITCH LIST

		B4	C4	C3	C2	A4	D2	E4	A2	E2
	MI	0.4	0.45	0.5		0.6		0.7	0.75	
	MII	0.8	0.9	1		1.2	1.25	1.4	1.5	1.75
	MI	1.6	1.8	2	2.25	2.4	2.5	2.8	3	3.5
	MII	3.2	3.6	4	4.5	4.8	5	5.6	6	7

THREAD PER INCH										
		A2	A3	C3	A4	C3	C3	C3	A5	B4
	Z	24	24	38	24	22	24	26	24	24
	MII	4	4½	9½	5	5½	6	6½	7	7½
	MI	8	9	19	10	11	12	13	14	15
	Z	48	48	38	48	44	48	52	48	48
	MII	16	18	19	20	22	24	26	28	30
	MI	32	36	38	40	44	48	52	56	60










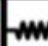






INDICATOR TABLE					
T	mm	SCALE	T	mm	SCALE
0	0.5		15	0.45	1
	0.6			0.9	1
	0.75			1.25	1
	1			1.8	1
	1.5			2.25	1
	3			2.50	1
16	0.4	1-8	14	4.50	1
	0.8	1 • 3 • 5 • 7		5	1
	1.2	1-8		0.7	1 • 5
	1.6	1 • 5		1.4	1 • 5
	2	1-8		1.75	1 • 5
	2.4	1 • 3 • 5 • 7		2.8	1
	3.2	1		3.5	1 • 5
	4	1 • 3 • 5 • 7		7	1 • 5
	4.8	1 • 5			
	6	1-8			

Рис.5. Таблица резьб и подач

Для выбора нарезаемой резьбы или подачи необходимо установить барабаны (Рис.5б) коробки подач в положение, соответствующее таблицы Рис.5. На рис.5а. представлено описание работы с таблицей скоростей и подач (Рис.5)

		mmC. T									
Position		E2	E3	A2	E4	E1	C3	C4	A5	D5	B5
 SII SI		1.29	1.147	1.033	0.922	0.821	0.738	0.664	0.633	0.527	0.422
		0.276	0.245	0.221	0.197	0.184	0.157	0.142	0.135	0.113	0.090
		0.646	0.574	0.516	0.461	0.410	0.369	0.332	0.316	0.264	0.211
		0.138	0.132	0.110	0.099	0.092	0.079	0.071	0.068	0.056	0.045
 SI S		0.321	0.287	0.258	0.231	0.205	0.184	0.166	0.158	0.132	0.105
		0.069	0.061	0.055	0.049	0.046	0.039	0.036	0.034	0.028	0.022
		0.161	0.143	0.129	0.115	0.103	0.092	0.083	0.070	0.066	0.053
		0.034	0.031	0.027	0.025	0.023	0.020	0.018	0.017	0.014	0.011

1 2 3 4 5

Рис.5а.
Описание работы с
таблицей резьб и
подач

1. Настройка гитары зубчатых колес;
2. Положение барабана А (Рис.5б)
3. Положение барабана В (Рис.5б)
4. Положение барабана С (Рис.5б)
5. Положение барабана D (Рис.5б)

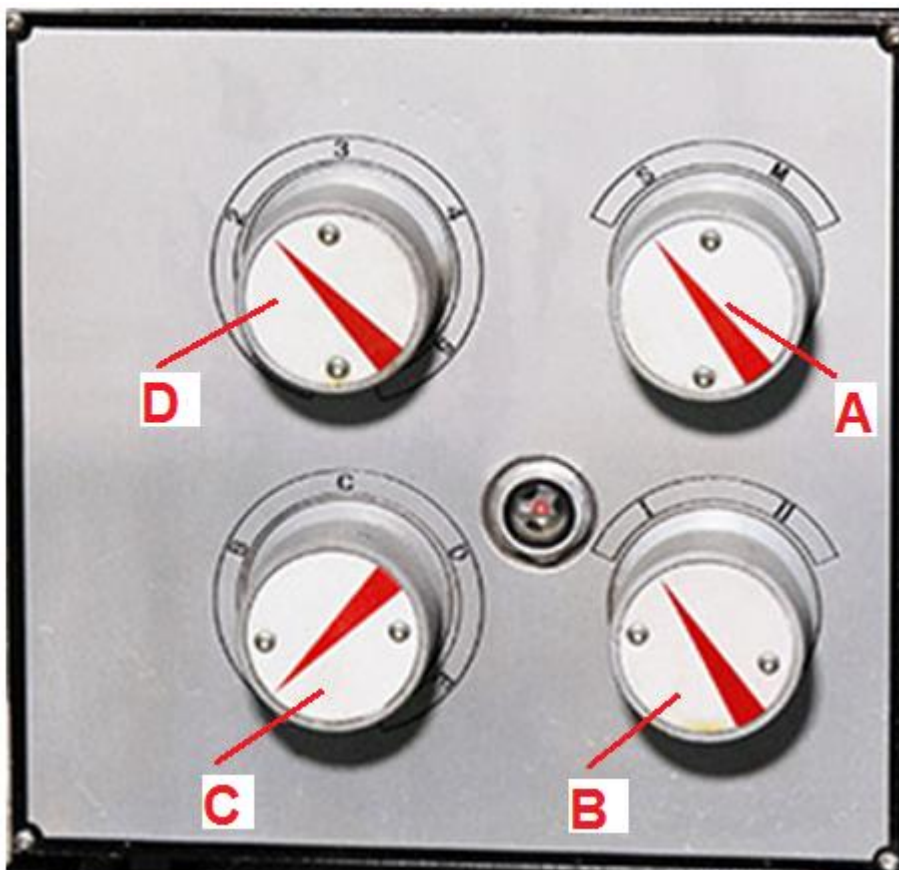


Рис.5б.
Барабаны коробки
подач.

КОРОБКА ПОДАЧИ:

Выберите рукоятку 4 для подачи или нарезания резьбы. Рукоятки / барабаны 5, 6, 21 предназначены для управления скоростью коробки подачи.

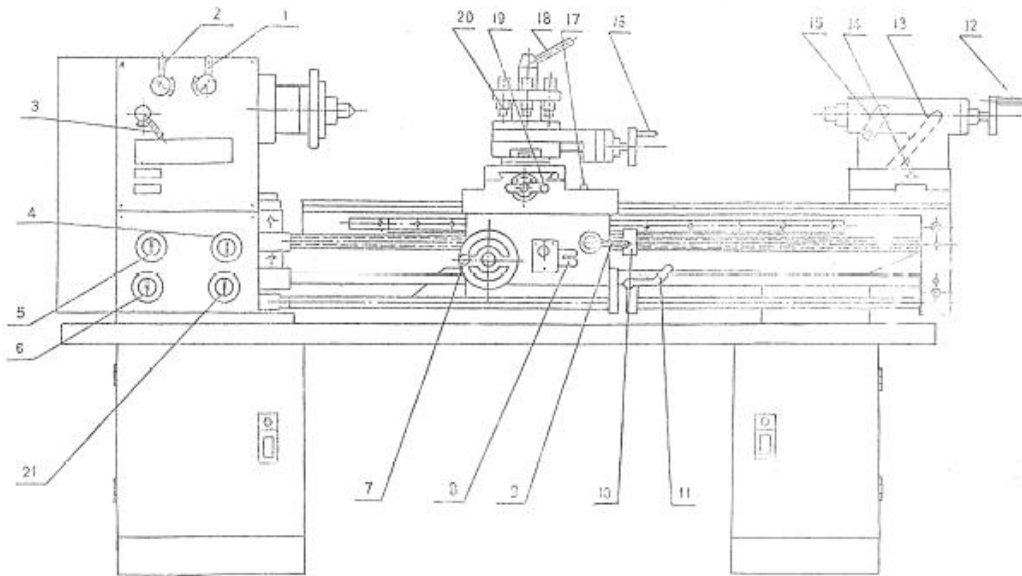


Рис. 6 Рычаги управления коробки питания типа III

Отрегулируйте зазор гайки на каретке (см. Рис. 7). Вращайте п. 1 на гайке для перемещения седла и необходимого хода.

Способ крепежа патрона и защитной пластины указан на Рис. 8. Соединение шпинделя и патрона или защитной пластины осуществляется с помощью замка с D-образными кулачками. При монтаже поместите три вытяжных стержня патрона или защитной пластины в три отверстия на лицевой части шпинделя, затем поверните три зубца с помощью гаечного ключа с квадратной головкой. При повороте зубцов по часовой стрелке патрон или защитная пластина будет зафиксирована, при повороте зубцов против часовой стрелки до определенной точки, патрон или защитную пластину можно будет отсоединить.

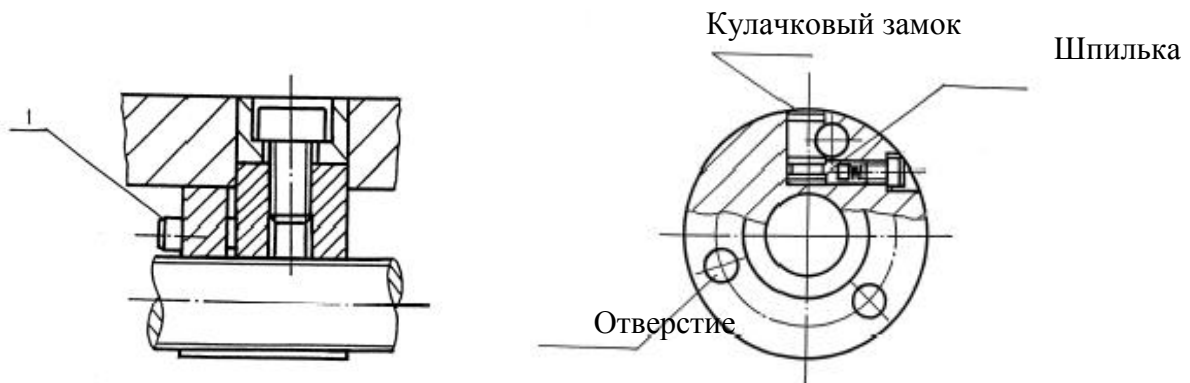


Рис. 7 Регулировка зазора горизонтальной гайки подачи

Рис. 8 Структура замка патрона или защитной пластины

ДЕТАЛИ

Форма 3

№	Название	Материал	Монтаж	Примечание
1	Гайка подачи	ZQSn6-6-3	1	CQ6230-5104
2	Контргайка	ZQSn6-6-3	1	CQ6230-4003

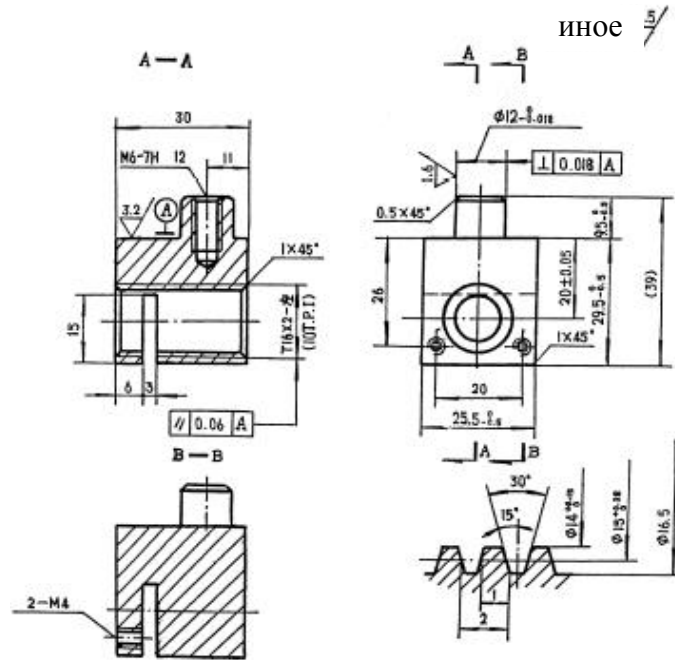


Рис. 9 Материал гайки подачи

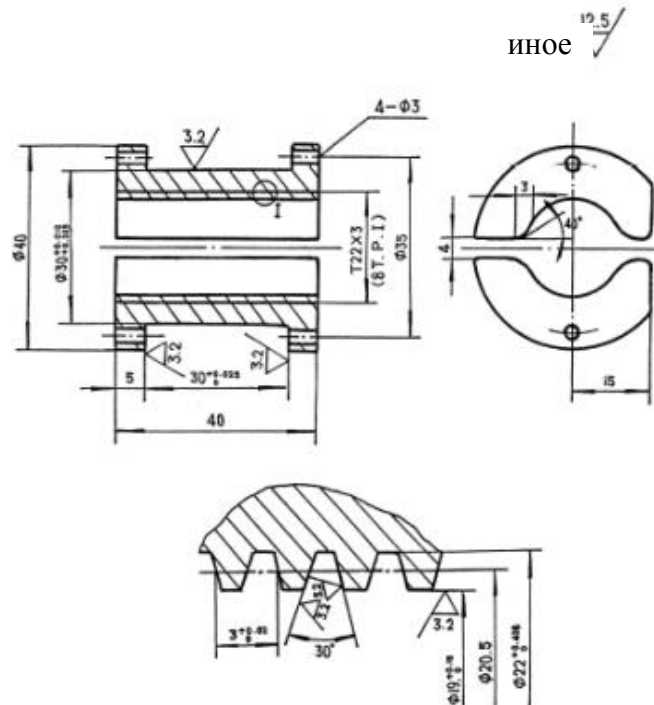


Рис. 10 Материал контргайки

2.6. РЕГУЛИРОВКА МЕХАНИЗМА

Все механизмы регулируются и проверяются на заводе-изготовителе. После продолжительного срока эксплуатации некоторые механизмы необходимо отрегулировать ввиду износа трущихся поверхностей. Регулировку и настройку различных механизмов также необходимо осуществлять после каждого выполненного ремонта. Рекомендуется, чтобы данные регулировки выполняли квалифицированные специалисты в соответствующих сервисных службах.

7. БЕЗОПАСНОСТЬ

Все операторы станка должны постоянно осознавать угрозы безопасности, связанные с эксплуатацией станка и должны знать все меры предосторожности, которые необходимо принять во избежание случайных случаев и травм.

Далее перечислены некоторые важные правила техники безопасности при использовании станка:

1. Правильная одежда играет важную роль, необходимо снять кольца и часы, закатать рукава выше локтей.
2. Всегда останавливайте станок при выполнении регулировок.
3. Не изменяйте скорость шпинделя до полной остановки станка.
4. Проявляйте осторожность при работе с острыми режущими предметами, центрами и сверлами.
5. Убирайте патронные ключи и гаечные ключи перед эксплуатацией станка.
6. Всегда используйте защиту для глаз.
7. Проявляйте осторожность при обращении с тяжелым патроном. Защитите направляющие станка с помощью деревянного бруска при монтаже патрона.
8. Перед эксплуатацией станка необходимо знать, где находится кнопка аварийного выключения.
9. Используйте плоскогубцы или щетку для удаления стружек, ни в коем случае не делайте этого руками.
10. Запрещается нагибаться над станком и облокачиваться на него.
11. Запрещается класть инструменты прямо на направляющие. При отсутствии отдельного стола, уложите на направляющие широкую доску с зажимом с каждой стороны.
12. Инструменты должны провисать как можно меньше времени.
13. Запрещается измерять работу при работе станка.
14. Обработку рабочих заготовок допускается производить только напильником с рукояткой.
15. Выполняйте обработку напильником с помощью левой руки, если возможно.
16. Обеспечьте защиту направляющих при шлифовке или обработке напильником.
17. Используйте две руки при шлифовке заготовки. Не оборачивайте наждачную бумагу или шкурку вокруг заготовки.

8. УХОД ЗА СТАНКОМ И ЕГО ТЕХНИЧЕСКОЕ ОБСЛУЖИВАНИЕ

Токарные станки являются высокоточным оборудованием, предназначенным для круглосуточной работы при должной эксплуатации и техническом обслуживании. Токарные станки необходимо смазывать, а также проверять их регулировку перед эксплуатацией. Ненадлежащее смазывание либо незатянутые гайки и болты могут привести к повышенному износу и опасным условиям эксплуатации.

1. Направляющие станка являются точными отшлифованными поверхностями и не должны использоваться в качестве стола для иных инструментов. Направляющие должны содержаться в чистоте и не содержать песка и грязи.
2. Шарико-винтовую передачу и шестерни необходимо часто проверять на предмет отсутствия металлической стружки, которая может попасть в шестереночный механизм.
3. Перед эксплуатацией проверьте станок на предмет отсутствующих деталей или срезных шпилек. См. руководство по эксплуатации перед подъемом станка.
4. Смонтированный станок необходимо аккуратно выровнять перед эксплуатацией, во избежание вибраций и шатания.
5. При транспортировке станка из обычного цеха его необходимо защитить от пыли, перегрева и переохлаждения.
6. При работе в пыльных условиях необходимо часто менять смазку.
7. Эксплуатируя станок при высоких температурах, проявляйте осторожность во избежание перегрева мотора или повреждения уплотнителей.
8. Эксплуатируя станок при низких температурах, работайте на низких скоростях.
9. Слегка смазывайте все салазки перед работой. Сменные шестерни и шарико-винтовые передачи также необходимо слегка смазывать смазкой на литиевой основе.
10. Во время эксплуатации металлические осколки, попадающие на скользящие поверхности, необходимо регулярно удалять. Также необходимо выполнять тщательный осмотр, чтобы предотвратить попадание металлической стружки между седлом инструмента станка и направляющими станины станка.
11. После ежедневной эксплуатации уберите всю стружку, очистите разные части инструментов станка и нанесите машинное масло, чтобы не допустить коррозию.
12. Для поддержания точности обработки необходимо обслуживать центр токарного станка, поверхность инструмента станка, патрона, направляющих и не допускать механических повреждений и износа ввиду повреждения направляющих.
13. При обнаружении повреждений необходимо незамедлительно выполнить техническое обслуживание.

ВНИМАНИЕ: перед выполнением любых проверок, операций по ремонту или техническому обслуживанию, необходимо выключить главный выключатель и убедиться, что станок не находится под напряжением.

Масло, смазка и чистящие вещества являются загрязняющими веществами, поэтому запрещается утилизировать их через канализацию или с бытовыми отходами. Утилизация данных веществ должна осуществляться в соответствии с действующими законодательными актами по защите окружающей среды. Ветошь для протирки, загрязненная маслом, смазкой или чистящими веществами является легко воспламеняемой. Соберите всю ветошь для чистки или вату для чистки в отдельный подходящий контейнер и утилизируйте их способом, безопасным для окружающей среды. Запрещается их утилизация с бытовыми отходами!

ТРАНСМИССИОННАЯ СИСТЕМА И ДЕТАЛИ (См. Рис. 11)

Форма 4

Детали	№ детали	Вид	Кол-во зубцов резьбы	Индекс шага	Угол давления	Материал	Примечание
Передняя бабка	1	Шестерня	42	M2	20°	45	2013
	2	Шестерня	23	M2	20°	45	2018
	3	Шестерня	47	M2	20°	45	2019
	4	Шестерня	36	M2	20°	45	2021
	5	Шестерня	55	M2	20°	45	2020
	6	Шестерня	31	M2	20°	45	2022
	7	Шестерня	45	M2	20°	45	2016
	8	Шестерня	58	M2	20°	45	2015
	9	Шестерня	21	M2	20°	45	2017
	10	Шестерня	45	M2	20°	45	2008
	11	Шестерня	59	M2	20°	45	2029
	12	Шестерня	46	M2	20°	45	2030
	13	Шестерня	83	M2	20°	45	2031
	14	Парная шестерня	45	M2	20°	45	2026
			40	M2	20°	45	
15	Шестерня	40	M2	20°	45	2032	
		45	M2	20°	45		
Коробка подачи	16	Шестерня	24	M2.25	20°	45	3029B
	17	Шестерня	16	M2.25	20°	45	3031B
	18	Шестерня	18	M2.25	20°	45	3032B
	19	Тройная шестерня	18	M2.25	20°	45	3005B
			18	M2.25	20°	45	
			18	M2.25	20°	45	
	20	Шестерня	20	M2.25	20°	45	3003B
	21	Шестерня	28	M2.25	20°	45	3002B
	22	Шестерня	27	M2.25	20°	45	3027C
	23	Шестерня	21	M2.25	20°	45	3025C
	24	Шестерня	21	M2.25	20°	45	3018C
	25	Парная шестерня	18	M2.25	20°	45	3026C
			30	M2.25	20°	45	
	26	Шестерня	22	M2.25	20°	45	3007C
	27	Парная шестерня	15	M2.25	20°	45	3006C
22			M2.25	20°	45		
28	Шестерня	23	M2.25	20°	45	3009B	
29	Шестерня	17	M2.25	20°	45	3016C	
30	Шестерня	15	M2.25	20°	45	3014C	

Продолжение

Фартук	31	Шестерня	11	M2.25	20°	45	4028	
	32	Зубчатая рейка		M2.25	20°	45		
	33	Шарико-винтовая передача	Одинарная нарезка	8TPL или 3 мм	29° или 30°	45		
	34	Контргайка	Одинарная нарезка			ZQSn6-6-3		
	35	Червяк	Одинарная нарезка	MS2	20°	45		
	36	Червячная передача	24	MS2	20°	ZQSn6-6-3	4017	
	37	Шестерня	15	M2	20°	45	4030	
	38	Шестерня	50	M2	20°	ZQSn6-6-3	4029	
	39	Шестерня	25	M2	20°	45	4014	
	40	Гайка	Одинарная нарезка	10TPL, 2 мм		ZQSn6-6-3	Левосторонняя резьба	
	41	Винт	Одинарная нарезка	10TPL, 2 мм		45		
	42	Шестерня	14	M2	20°	45	4019	
	43	Шестерня	51	M2	20°	45	4013	
	44	Шестерня	43	M2	20°	45	5127	
	45	Шестерня	25	M2	20°	45	4010	
	46	Шестерня	48	M2	20°	45	4012	
	Задняя бабка	47	Винт	Одинарная нарезка	10TPL, 2 мм		45	
		48	Гайка	Одинарная нарезка	10TPL, 2 мм		ZQSn6-6-3	
Задняя бабка	49	Стержневой винт	Одинарная нарезка	10TPL, 2 мм		45	Левосторонняя резьба	
	50	Гайка	Одинарная нарезка	10TPL, 2 мм		ZQSn6-6-3	Левосторонняя резьба	
Сменная шестерня		Шестерня	22	M1.25	20°		3076C	
		Шестерня	24	M1.25	20°	45	2002C	
		Шестерня	26	M1.25	20°	45	3075C	
		Шестерня	44	M1.25	20°	45	3077C	
		Шестерня	48	M1.25	20°	45	3039C	
		Шестерня	52	M1.25	20°	45	3039C	
	Парная шестерня	127(120)	M1.25	20°	45	3078C		

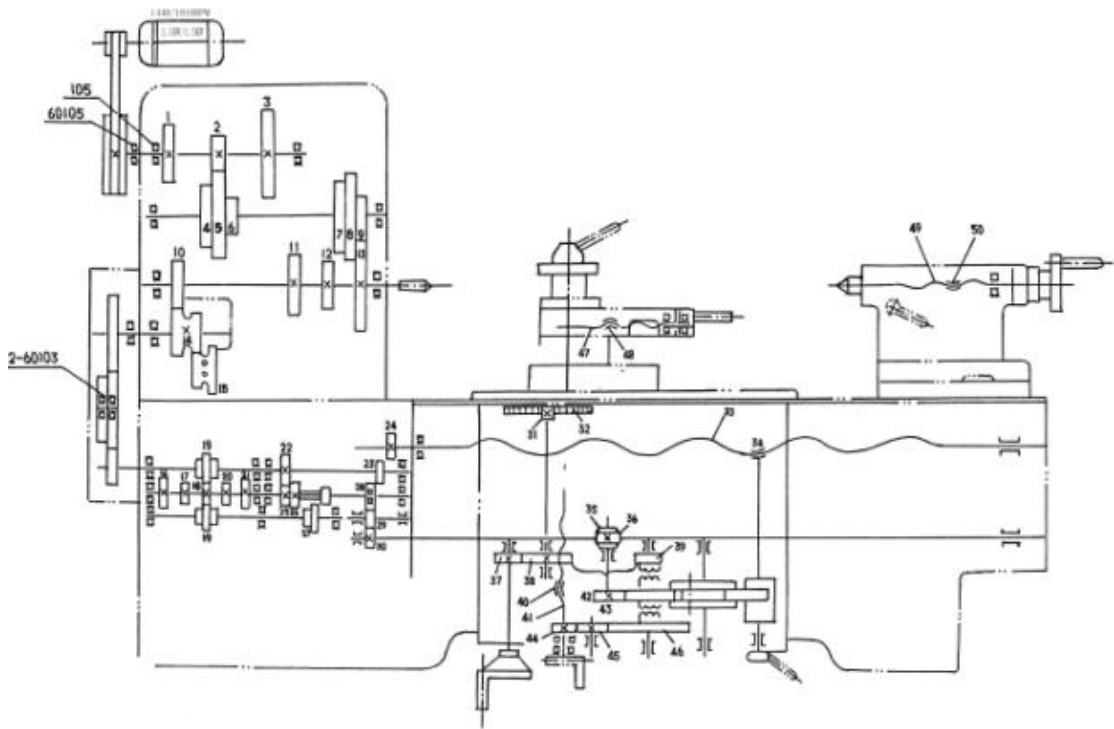


Рис. 11 Кинематическая схема

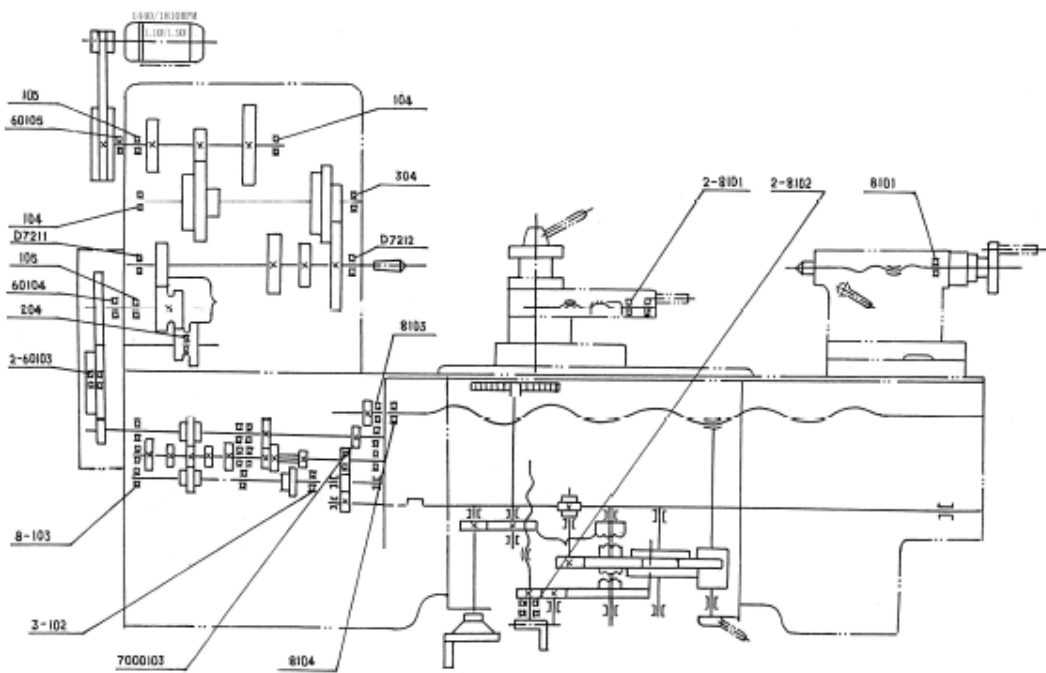


Рис. 12 Распределение подшипников

ПОДШИПНИКИ (См. Рис. 12)

Форма 5

ТИП	Наименование	Спецификация	Кол-во	Место установки
60104	Однорядный шарикоподшипник	20 x 42 x12	1	Передняя бабка
60105	Однорядный шарикоподшипник с экраном	25 x 47 x12	1	
304	Однорядный шарикоподшипник с экраном	20 x 52 x 15	1	
104	Однорядный шарикоподшипник	20 x 42 x 12	2	
105	Однорядный шарикоподшипник	25 x 17 x 12	2	
204	Однорядный шарикоподшипник	20 x 47 x 14	1	
D7211	Конический роликподшипник	55 x 100 x 22	1	
D7212	Конический роликподшипник	60 x 110 x 22	1	
102	Однорядный шарикоподшипник	15 x 32 x 9	3	Коробка подачи
103	Однорядный шарикоподшипник	17 x 35 x 10	8	
7000103	Однорядный шарикоподшипник	17 x 35 x 8	1	
8103	Однорядный опорный подшипник	17 x 32 x8	1	
8104	Однорядный опорный подшипник	20 x 35 x 10	1	Каретка
8101	Однорядный опорный подшипник	12 x 26 x 9	2	
8102	Однорядный опорный подшипник	15 x 28 x 9	2	
8101	Однорядный опорный подшипник	12 x 26 x 8	1	Задняя бабка
60103	Однорядный шарикоподшипник	17 x 35 x 10	2	Сменная шестерня

СХЕМА ЭЛЕКТРИЧЕСКАЯ

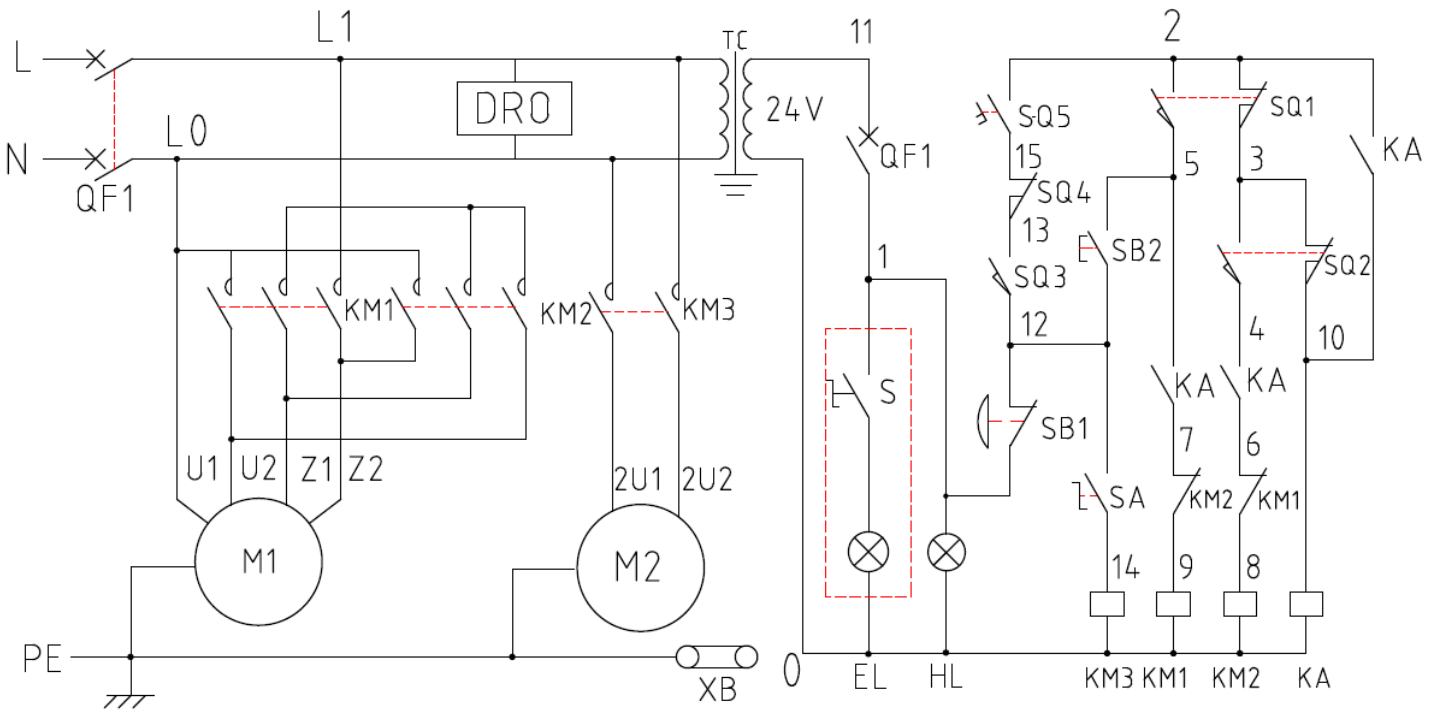


Схема электрическая на питание станка 220В

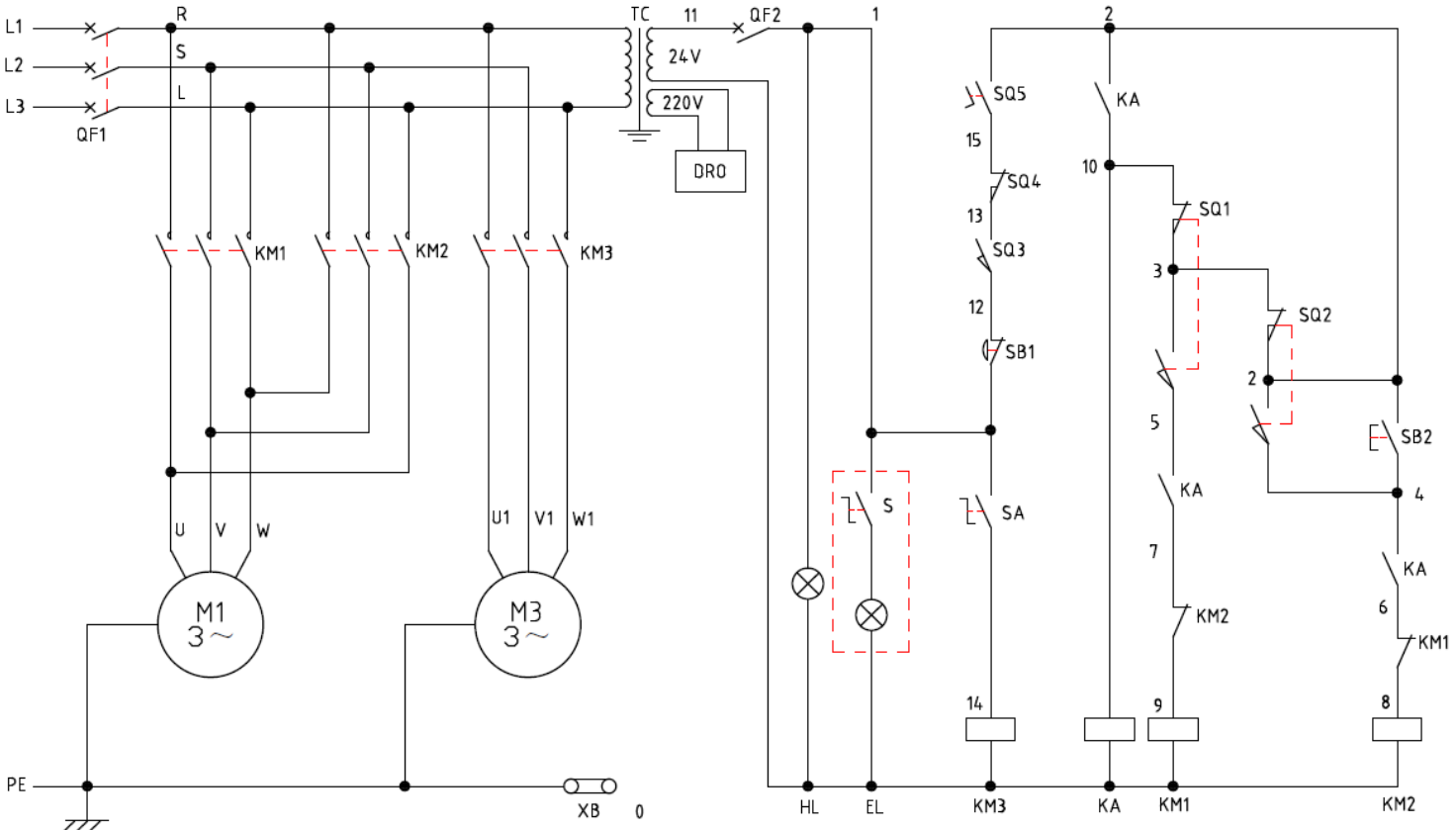


Схема электрическая на питание станка 380В

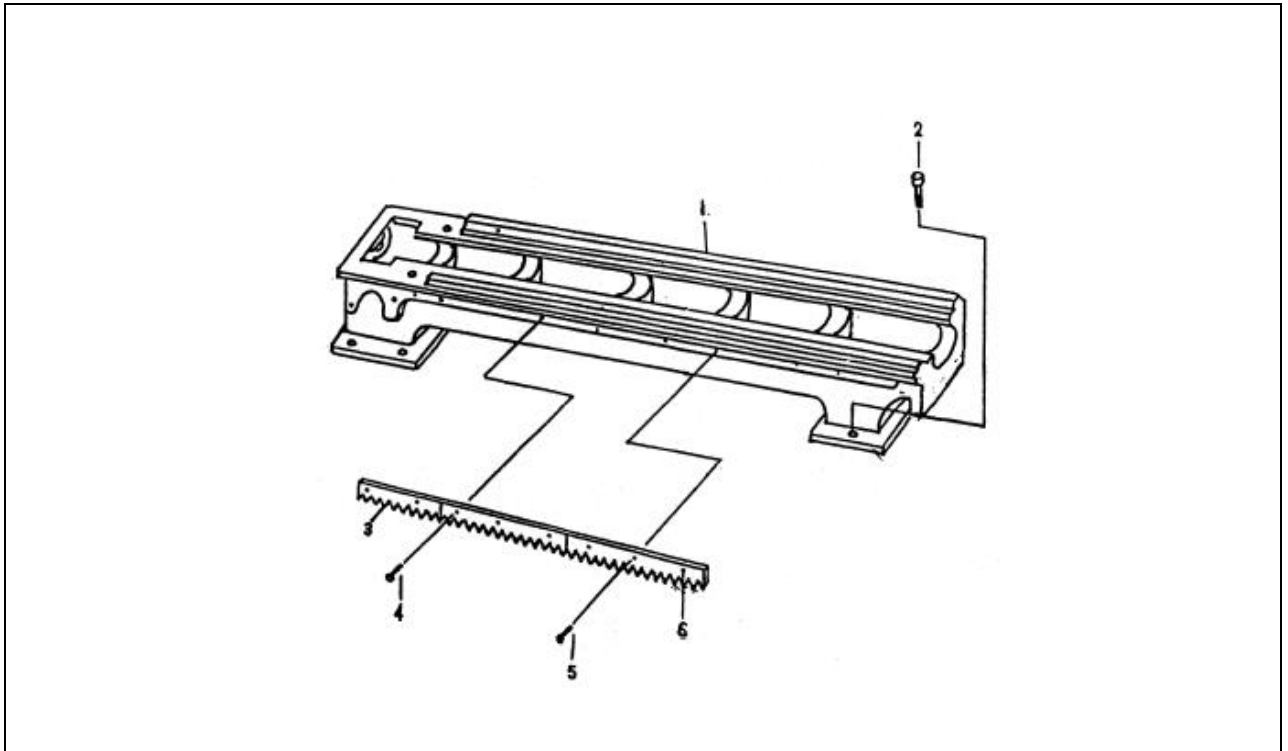
СХЕМА ДЕТАЛЕЙ И ПЕРЕЧЕНЬ ДЕТАЛЕЙ

ПОДЛЕЖИТ ИЗМЕНЕНИЮ БЕЗ ПРЕДВАРИТЕЛЬНОГО УВЕДОМЛЕНИЯ

СОДЕРЖАНИЕ

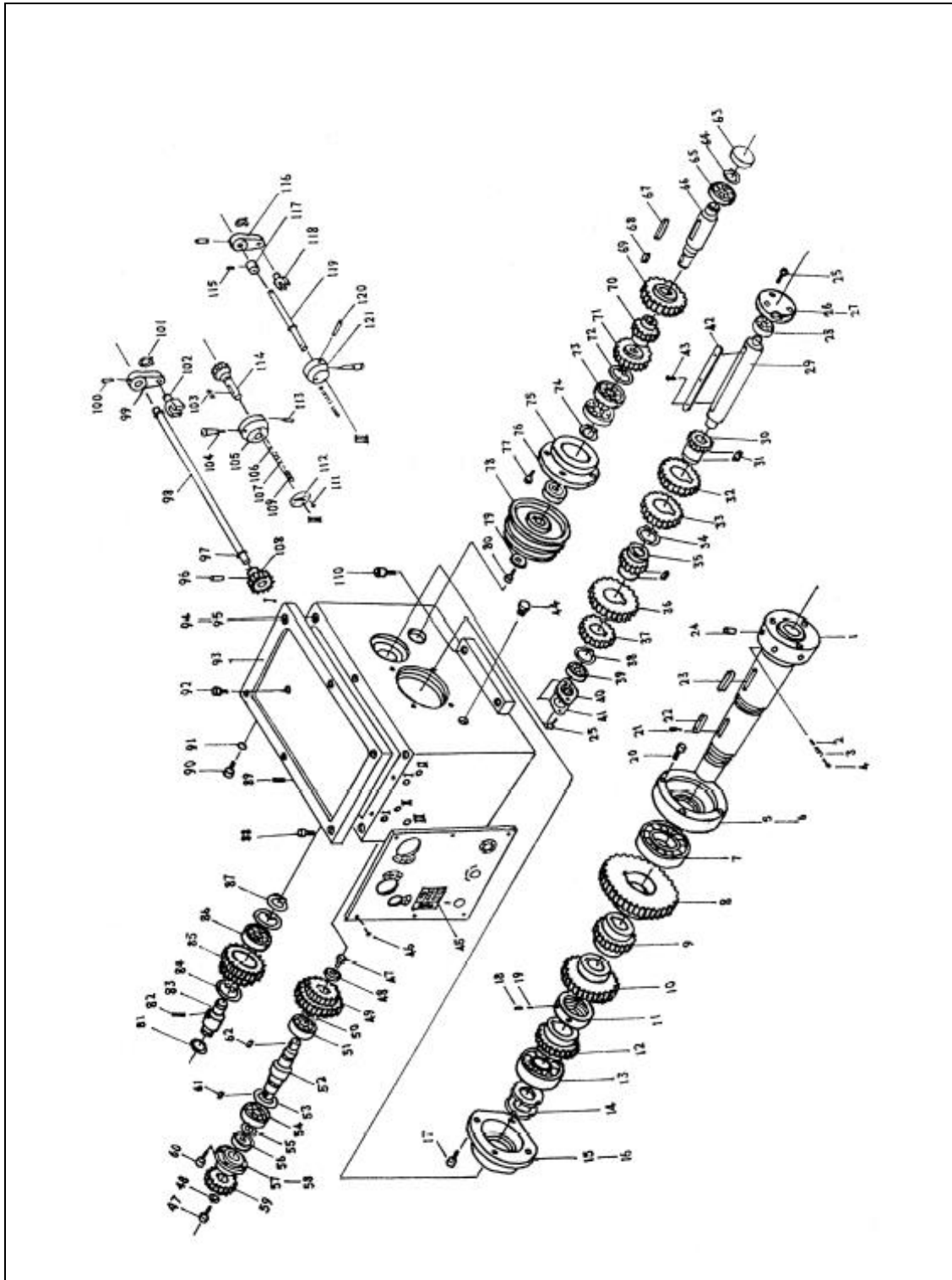
1.	УЗЕЛ СТАНИНЫ.....	34
2.	ПЕРЕДНЯЯ БАБКА.....	35
3.	РЕДУКТОР	38
4.	РЕДУКТОР-I	41
5.	РЕДУКТОР - II.....	44
6.	РЕДУКТОР – III.....	47
7.	ЛЕВЫЙ ФАРТУК.....	50
8.	СЛОЖНЫЙ СУППОРТ	54
9.	СЕДЛО	56
10.	ЗАДНЯЯ БАБКА.....	58
11.	СМЕННЫЕ ШЕСТЕРНИ	59
12.	УЗЕЛ ПЕРЕКЛЮЧАТЕЛЯ УПРАВЛЕНИЯ	60
13.	УЗЕЛ СТАНИНЫ И ПРИВОДА.....	61
14.	СПЕЦИАЛЬНЫЕ ПРИНАДЛЕЖНОСТИ	62
15.	НЕПОДВИЖНЫЙ ЛЮНЕТ.....	65
16.	ПОДВИЖНОЙ ЛЮНЕТ	66
17.	УСТРОЙСТВО ПОЗИЦИОНИРОВАНИЯ.....	66
18.	ЗАЩИТНАЯ КРЫШКА.....	68
19.	ЗАЩИТНОЕ ОГРАЖДЕНИЕ	69

УЗЕЛ СТАНИНЫ



УЗЕЛ СТАНИНЫ							
№	НАИМЕНОВАНИЕ	КОЛ-ВО	ПРИМЕЧАНИЕ	№	НАИМЕНОВАНИЕ	КОЛ-ВО	ПРИМЕЧАНИЕ
1	Станина станка	1	10047	1	Винт	6	М6 x 15
2	Винт	6	М12 x 40	2	Штифт	6	5 x 20
3	Зубчатая рейка	1	1009	3	Зубчатая рейка	2	1011

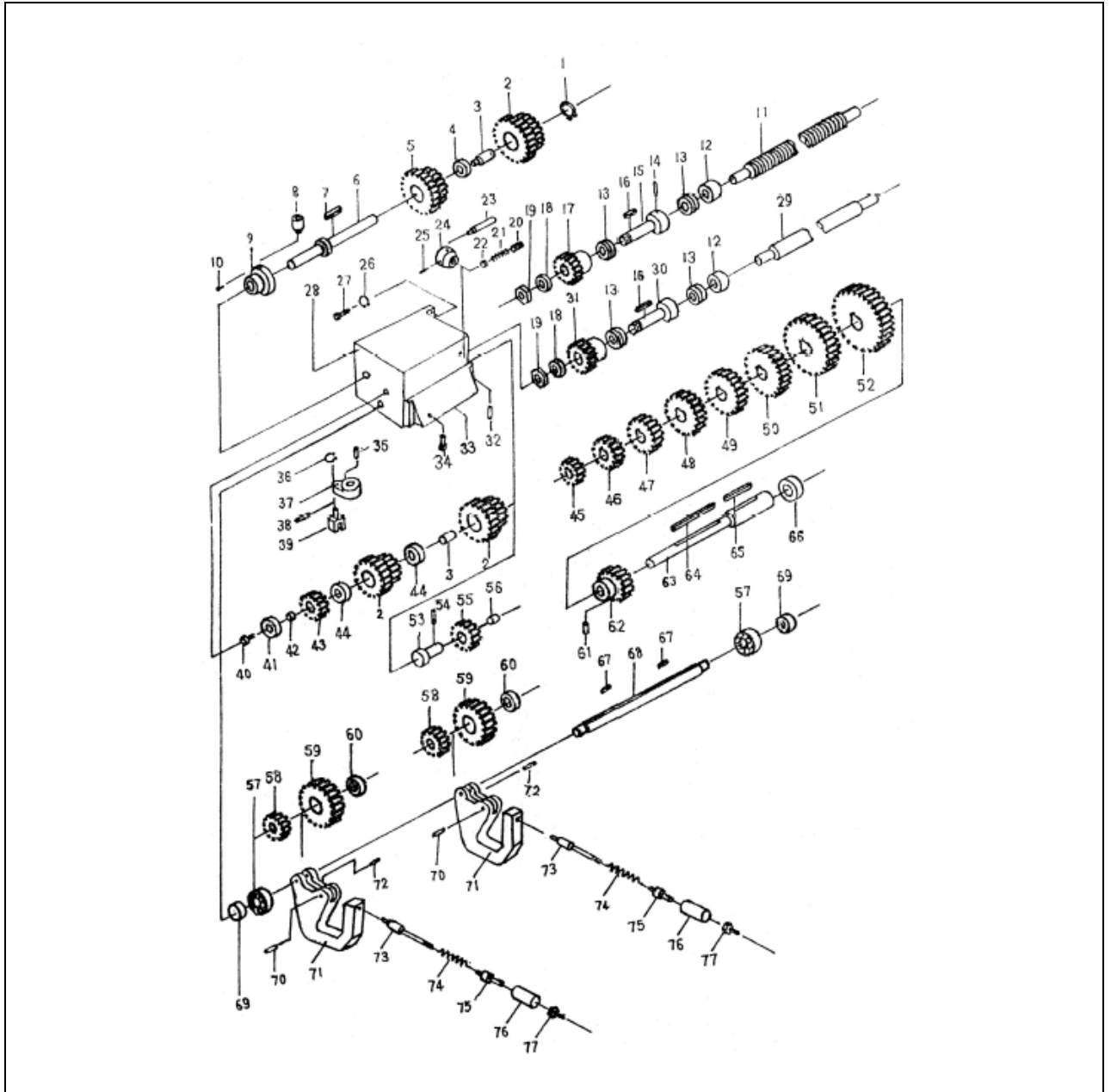
ПЕРЕДНЯЯ БАБКА



ПЕРЕДНЯЯ БАБКА							
№	НАИМЕНОВАНИЕ	КОЛ-ВО	ПРИМЕЧАНИЕ	№	НАИМЕНОВАНИЕ	КОЛ-ВО	ПРИМЕЧАНИЕ
1	Шпиндель	1	2034	34	Стопорное кольцо	1	
2	Штифт	3	2035	35	Шестерня	1	2022
3	Пружина	3	0,6x4x22	36	Шестерня	1	2020
4	Винт	3	M8x16	37	Шестерня	1	2021
5	Крышка	1	2038	38	Стопорное кольцо	1	
6	Масляный сальник	1	2006	39	Подшипник	1	6104
7	Подшипник	1	D7212	40	Крышка	1	2009
8	Шестерня	1	2031	41	Масляный сальник	1	2009А
9	Шестерня	1	2030	42	Ключ	1	8x108
10	Шестерня	1	2029	43	Винт	2	M3x8
11	Гайка	1	2024	44	Масляный сальник	1	
12	Шестерня	1	2008	45	Передняя панель	1	2055
13	Подшипник	1	D7212	46	Винт	6	M3x8
14	Гайка	2	2007	47	Винт	2	M6x12
15	Крышка	1	2005А	48	Шайба	2	2003
16	Масляный сальник	1	2023	49	Шестерня	2	2026
17	Винт	4	M8x16	50	Стопорное кольцо	1	25
18	Винт	2	M8x8	51	Подшипник	1	
19	Муфта	2	2025	52	Вал	1	2027а
20	Винт	4	M8x16	53	Стопорное кольцо	1	42
21	Винт	2	M3x8	54	Подшипник	1	
22	Ключ	1	8x45	55	Стопорное кольцо	1	20
23	Ключ	1	8x80	56	Масляный сальник	1	D20x40x10
24	Вал	3	2037	57	Крышка	1	2004А
25	Винт	5	M8x16	58	Масляный сальник	2	2066
26	Крышка	1	2040	59	Шестерня	1	2002В
27	Масляный сальник	1	2028	60	Винт	3	M6x115
28	Подшипник	1		61	Ключ	1	C5x8
29	Вал	1	2039	62	Ключ	1	C5x20
30	Шестерня	1	2017	63	Крышка	1	2063
31	Ключ	2	5x18	64	Стопорное кольцо	1	
32	Шестерня	1	2015	65	Подшипник	1	
33	Шестерня	1	2016	66	Вал	1	2010В

№	НАИМЕНОВАНИЕ	КОЛ-ВО	ПРИМЕЧАНИЕ	№	НАИМЕНОВАНИЕ	КОЛ-ВО	ПРИМЕЧАНИЕ
67	Ключ	1	5x80	95	Передняя бабка	1	2033
68	Ключ	1	C5x24	96	Штифт	2	4x24
69	Шестерня	1	2019	97	Масляный сальник	7	16x2.4
70	Шестерня	1	2018	98	Вал	2	2046
71	Шестерня	1	2013	99	Рычаг переключения	2	2042
72	Стопорное кольцо	1	47	100	Штифт	3	4x24
73	Подшипник	2		101	Стопорное кольцо	3	
74	Стопорное кольцо	1		102	Переключатель	2	2041
75	Крышка	1	2012В	103	Ключ	2	5x16
76	Масляный сальник	1	D25x40x10	104	Рукоятка	3	2058
77	Винт	4	M6x20	105	Выступ	2	2059
78	Шкив	1	2014	106	Шаровая	4	
79	Шайба	1	2011	107	Пружина	4	1x6x20
80	Винт	1	M8x20	108	Шестерня	2	2047
81	Масляный сальник	1		109	Винт	4	M8x8
82	Винт	1	M6x8	110	Винт	2	M12x25
83	Вал	1	2001	111	Винт	4	M3x6
84	Стопорное кольцо	2	47	112	Передняя панель	2	2060
85	Шестерня	1	2032	113	Винт	2	M6x20
86	Подшипник	1		114	Шестерня	2	2061
87	Стопорное кольцо	1		115	Винт	1	M6x8
88	Винт	6	M6x30	116	Рычаг переключения	1	2054А
89	Винт	2	M6x20	117	Манжет	1	2079
90	Винт	1	M16x1.5	118	Переключатель	1	2048
91	Масляный сальник	1	16x2.4	119	Вал	1	2052
92	Винт	1	M16x1.5	120	Штифт	1	5x40
93	Крышка	1	2040	121	Выступ	1	2051
94	Масляный сальник	1	2062				

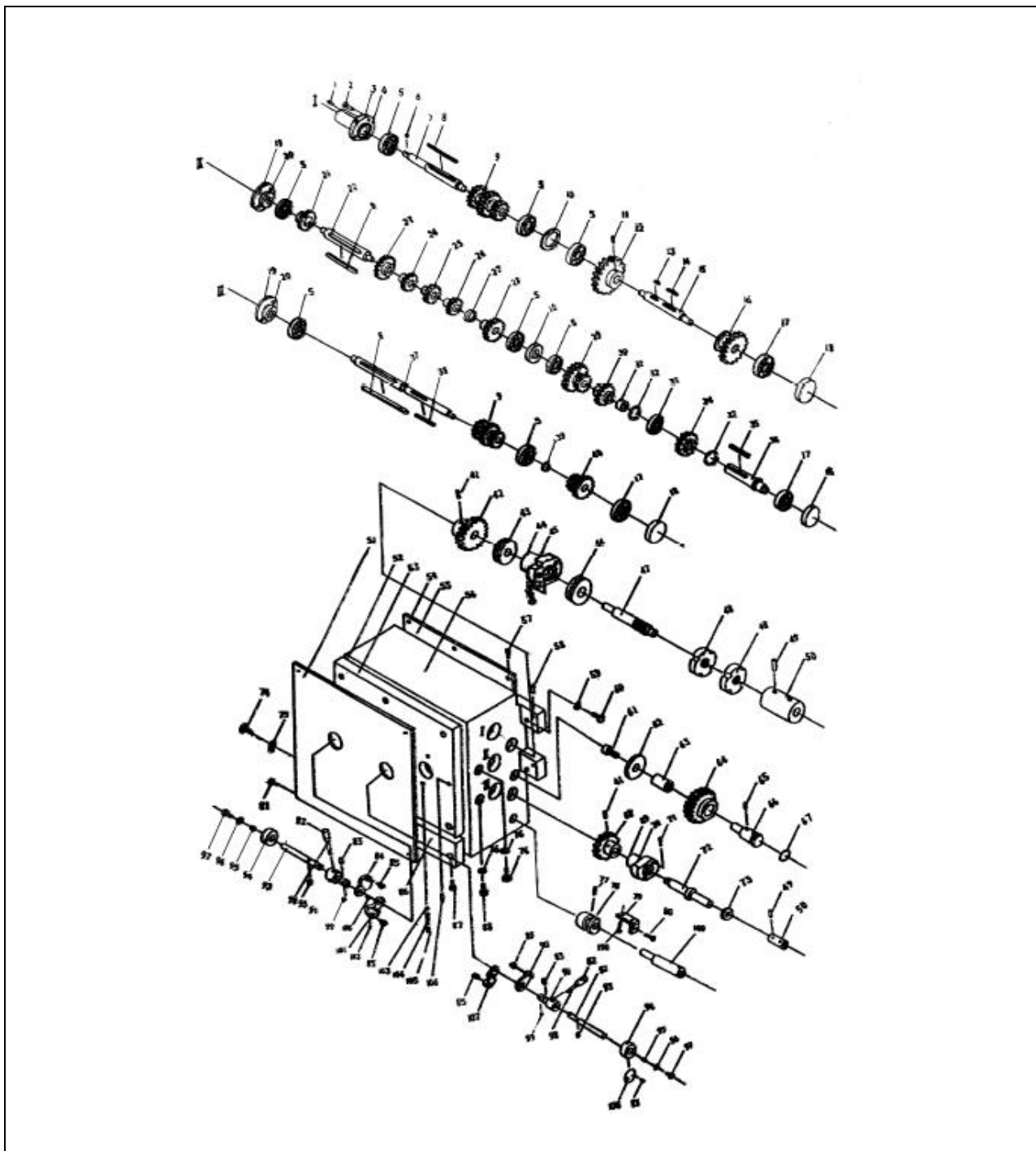
РЕДУКТОР



РЕДУКТОР							
№	НАИМЕНОВАНИЕ	КОЛ-ВО	ПРИМЕЧАНИЕ	№	НАИМЕНОВАНИЕ	КОЛ-ВО	ПРИМЕЧАНИЕ
1	Масляный стакан	1		21	Выступ	1	2057
2	Стопорное кольцо	1		22	Штифт	1	5x40
3	Шестерня	3	3015	23	Редуктор	1	3001
4	Втулка	3	3016	24	Винт	3	M8x8
5	Шайба	1	3024	25	Пружина	2	1 x4,5x7
6	Шестерня	1	3023	26	Кольцо стопорное	2	
7	Вал	1	3022	27	Винт	2	M10x30
8	Ключ	1	5x10	28	Стопорная шайба	2	
9	Крышка	1	3031	29	Ходовой винт	1	1006
10	Винт	3	M6x16	30	Вал	1	3047
11	Ходовой винт	1	1005	31	Шестерня	1	3004
12	Кожух	2	3084	32	Пластина	1	3029
13	Подшипник	4	8103	33	Винт	4	M6x16
14	Штифт	2	5x35	34	Вал	1	3039
15	Вал	1	3028	35	Стопорное кольцо	1	
16	Ключ	2	5x14	36	Рычаг переключения	1	3040
17	Шестерня	1	3026	37	Штифт	1	5x30
18	Гайка	4	M12	38	Переключатель	1	3041
19	Шайба	4	3025	39	Втулка	1	3019
20	Рычаг	1	6056	40	Винт	1	M6x12

№	НАИМЕНОВАНИЕ	КОЛ-ВО	ПРИМЕЧАНИЕ	№	НАИМЕНОВАНИЕ	КОЛ-ВО	ПРИМЕЧАНИЕ
41	Шайба	1	3021	61	Штифт	1	
42	Шестерня	2	3018	62	Шестерня	1	3027
43	Шайба	2	3017	63	Вал	1	3020
44	Шестерня	1	3012	64	Ключ	1	5x75
45	Шестерня	1	3011	65	Ключ	1	3042
46	Шестерня	1	3010	66	Верхняя часть	1	3043
47	Шестерня	1	3009	67	Ключ	2	3014
48	Шестерня	1	3008	68	Вал	1	3003
49	Шестерня	1	3007	69	Штифт	2	5x18
50	Шестерня	1	3006	70	Верхняя часть	2	3002
51	Шестерня	1	3005	71	Винт	2	M6x5
52	Шестерня	2	3044	72	Вал	2	3051
53	Штифт	4	6x25	73	Вал	2	3054
54	Шестерня	2	3045	74	Пружина	2	1x8x47
55	Втулка	1	3046	75	Муфта	2	2053
56	Подшипник	2		76	Корпус	2	3055
57	Шестерня	1	3013	77	Гайка	2	M6
58	Шестерня	2	3049				
59	Втулка	2	3050				
60	Рычаг переключателя	2	3052				

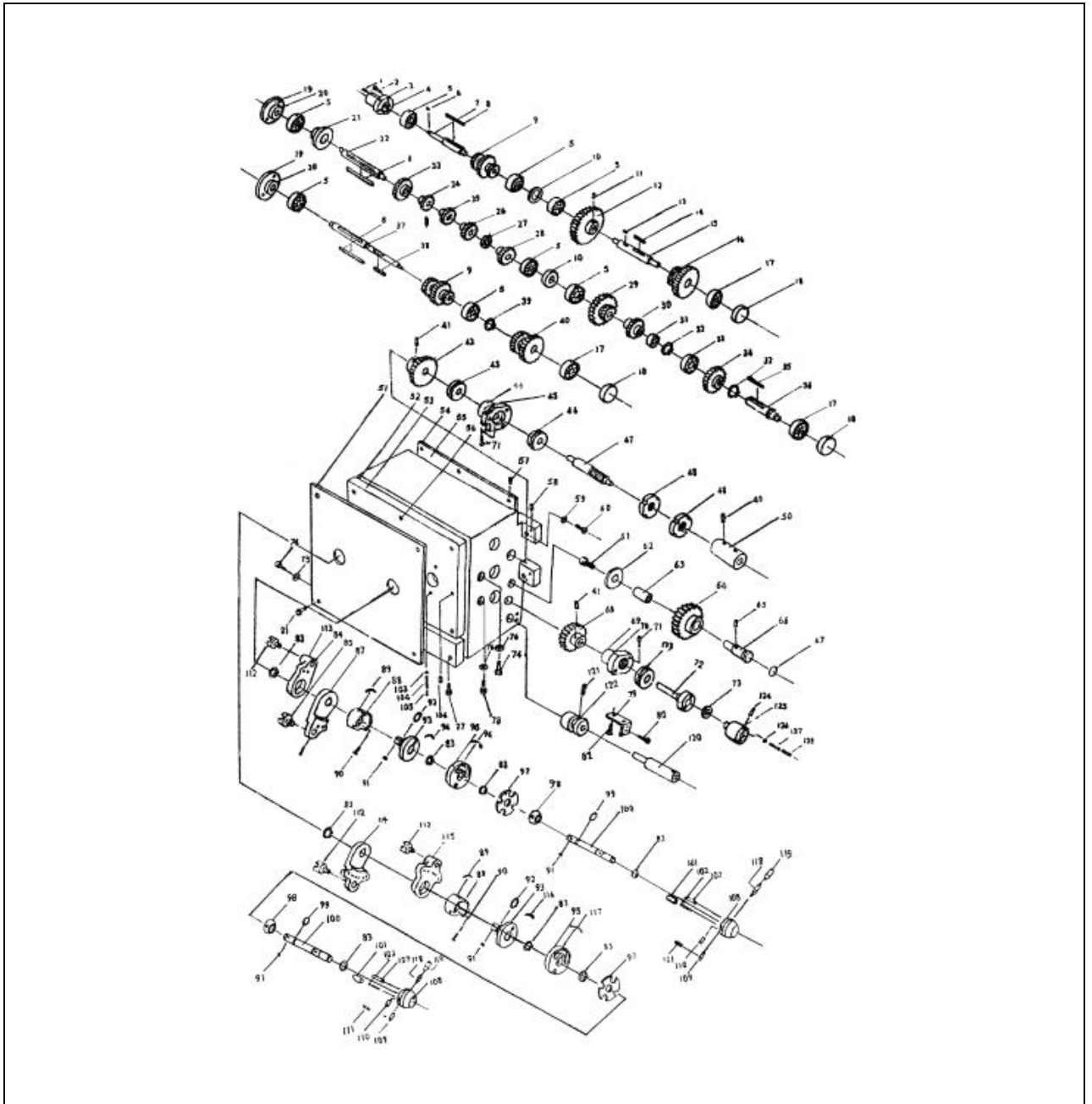
РЕДУКТОР-I



РЕДУКТОР-I							
№	НАИМЕНОВАНИЕ	КОЛ-ВО	ПРИМЕЧАНИЕ	№	НАИМЕНОВАНИЕ	КОЛ-ВО	ПРИМЕЧАНИЕ
1	Масляный стакан	1		29	Шестерня	1	3026С
2	Винт	7	М6х12	30	Шестерня	1	3007С
3	Крышка	1	3034В	31	Шайба	1	3008С
4	Масляный сальник	1	3035С	32	Стопорное кольцо	2	
5	Подшипник	8		33	Подшипник	1	
6	Ключ	1	5х13	34	Шестерня	1	3009В
7	Вал	1	3041В	35	Ключ	1	С5х40
8	Ключ	3	6х90	36	Вал	1	3019С
9	Шестерня	2	3005В	37	Вал	1	3004В
10	Шайба	2	3066В	38	Ключ	1	5х35
11	Винт	1	М6х8	39	Стопорное кольцо	1	
12	Шестерня	1	3027С	40	Шестерня	1	3006С
13	Ключ	1	6х15	41	Штифт	2	5х25
14	Ключ	1	6х35	42	Шестерня	1	3018С
15	Вал	1	3067С	43	Подшипник	1	8103
16	Шестерня	1	3025С	44	Крышка	1	3084D
17	Подшипник	3		45	Масляный сальник	1	3068D
18	Крышка	3	3017В	46	Подшипник	1	8104
19	Крышка	2	3044В	47	Вал	1	3021С
20	Масляный сальник	2	3046В	48	Гайка	2	М20х1,5
21	Шайба	1	3045В	49	Штифт	1	5х25
22	Вал	1	3033В	50	Втулка	1	3020D
23	Шестерня	1	3029В	51	Передняя панель	1	3060D
24	Шестерня	1	3031В	52	Масляный сальник	1	3071D
25	Шестерня	1	3032В	53	Крышка	1	3059В
26	Шестерня	1	3003В	54	Крышка	1	3042С
27	Шайба	1	3030В	55	Масляный сальник	1	3070С
28	Шестерня	1	3002В	56	Редуктор	1	3001С

№	НАИМЕНОВАНИЕ	КОЛ -ВО	ПРИМЕЧАНИЕ	№	НАИМЕНОВАНИЕ	КОЛ -ВО	ПРИМЕЧАНИЕ
57	Винт	6	M6x12	85	Переключатель	3	3049B
58	Штифт	2	5x25	86	Крышка	1	3061B
59	Стопорная шайба	2		87	Винт	8	M8x16
60	Винт	2	,10x30	88	Окно уровня масла	1	
61	Винт	1	M6x12	89	Переключатель	1	3062 B
62	Шайба	1	6x32x5	90	Рычаг переключения	1	3063B
63	Втулка	1	3024C	91	Выступ	2	3057C
64	Шестерня	1	3016C	92	Вал	2	3056C
65	Винт	1	M6x16	93	Масляный сальник	2	16x2.4
66	Вал	1	3015C	94	Ручной маховик	2	3054C
67	Масляный сальник	1	22x2.65	95	Ключ	2	5x8
68	Шестерня	1	3014C	96	Шайба	2	
69	Крышка	1	3022 F	97	Винт	2	M6x10
70	Масляный сальник	1	3086D	98	Рычаг	2	3051C
71	Винт	5	M6x25	99	Ключ	2	5x8
72	Вал	1	3013E	100	Штифт	1	
73	Масляный сальник	1	25x40x10	101	Рычаг переключения	1	3058C
74	Винт	2	M16x1,5	102	Винт	4	M3x6
75	Шайба	2		103	Шаровая	4	015
76	Масляный сальник	2	16x2.4	104	Пружина	4	1x5x14
77	Винт	1	M6x10	105	Винт	4	M8x5
78	Деталь для позиционирования	1	3012E	106	Штифт	2	M5x25
79	Суппорт	1	7003C	107	Рычаг переключения	2	3065C
80	Винт	2	M4x20	108	Указатель	2	2060
81	Винт	8	M8x16	109	Вал	1	3011D
82	Вращаемая кнопка	2	M8x40	110	Винт	2	M4x40
83	Масляный сальник	2	25x2,65				
84	Рычаг переключения	1	3053B				

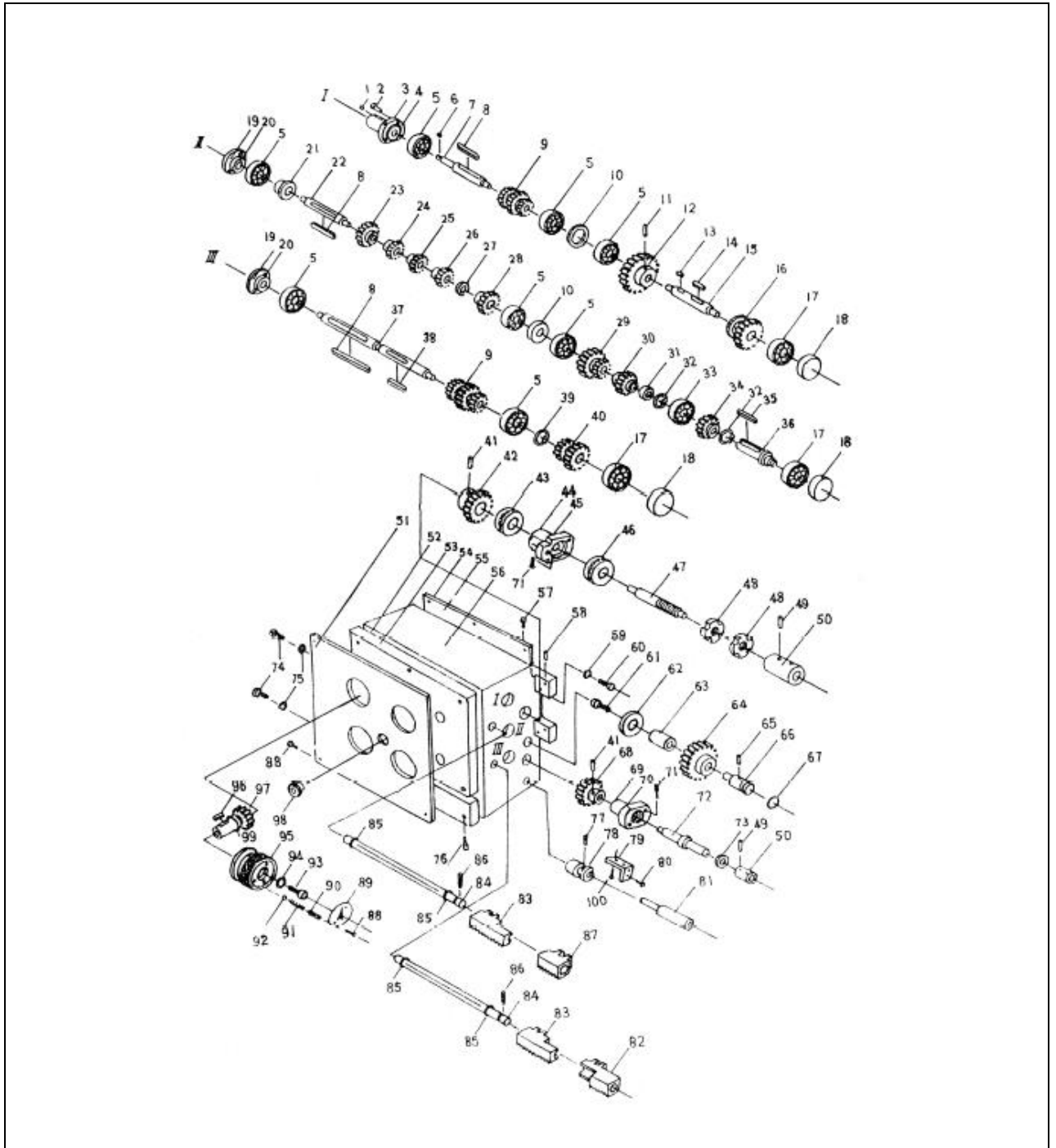
РЕДУКТОР - II



РЕДУКТОР-II							
№	НАИМЕНОВАНИЕ	КО Л- ВО	ПРИМЕЧАНИЕ	№	НАИМЕНОВАНИЕ	КОЛ- ВО	ПРИМЕЧАНИЕ
1	Масляный стакан	1		33	Подшипник	1	
2	Винт	7	M6x12	34	Шестерня	1	3009B
3	Крышка	1	3034B	35	Ключ	1	C5x40
4	Масляный сальник	1	3035C	36	Вал	1	3019C
5	Подшипник	8		37	Вал	1	3004B
6	Ключ	1	5x13	38	Ключ	1	5x35
7	Вал	1	3041B	39	Стопорное кольцо	1	
8	Ключ	3	6x90	40	Шестерня	1	3006C
9	Шестерня	2	3005B	41	Штифт	2	5x25
10	Шайба	2	3066B	42	Шестерня	1	3018C
11	Винт	1	M6x8	43	Подшипник	1	8103
12	Шестерня	1	3027C	44	Крышка	1	3084D
13	Ключ	1	6x15	45	Масляный сальник	1	3068D
14	Ключ	1	6x35	46	Подшипник	1	8104
15	Вал	1	3067B	47	Вал	1	3021C
16	Шестерня	1	3025C	48	Гайка	2	M20x1,5
17	Подшипник	3		49	Штифт	1	5x25
18	Крышка	3	3017B	50	Втулка	1	3020E
19	Крышка	2	3044B	51	Передняя панель	1	3060B
20	Масляный сальник	2	3046B	52	Масляный сальник	1	3071D
21	Шайба	1	3045B	53	Крышка	1	3059D
22	Вал	1	3033B	54	Крышка	1	3042C
23	Шестерня	1	3029B	55	Масляный сальник	1	3070C
24	Шестерня	1	3031B	56	Редуктор	1	3001D
25	Шестерня	1	3032B	57	Винт	6	M6x12
26	Шестерня	1	3003B	58	Штифт	2	5x25
27	Шайба	1	3030B	59	Стопорная шайба	2	
28	Шестерня	1	3002B	60	Винт	2	M10x30
29	Шестерня	1	3026C	61	Винт	1	M6x10
30	Шестерня	1	3007C	62	Шайба	1	6x32x5
31	Шайба	1	3008C	63	Втулка	1	3024C
32	Стопорное кольцо	2		64	Шестерня	1	3016C

№	НАИМЕНОВАНИЕ	КОЛ-ВО	ПРИМЕЧАНИЕ	№	НАИМЕНОВАНИЕ	КОЛ-ВО	ПРИМЕЧАНИЕ
65	Винт	1	M6x16	97	Прокладка	2	3048D
66	Вал	1	3015C	98	Баллон	2	3052D
67	Масляный сальник	1	22x2,65	99	Масляный сальник	2	8,5x1,8
68	Шестерня	1	3014C	100	Вал	2	3056D
69	Крышка	1	3022F	101	Штифт	2	3079D
70	Масляный сальник	1	3086D	102	Пружина	2	
71	Винт	5	M6x25	103	Шаровая	4	
72	Вал	1	3013D	104	Пружина	4	1x5x14
73	Масляный сальник	1		105	Винт	4	M8x5
74	Винт	2	M16x1,5	106	Штифт	2	M5x25
75	Шайба	1		107	Штифт	2	5x25
76	Масляный сальник	1	16x2,4	108	Ручной рычаг	2	3055D
77	Винт	1	3012C	109	Штифт	4	A6x20
78	Окно уровня масла	1		110	Штифт	2	A5x15
79	Кронштейн	1	3011D	111	Винт	4	M4x6
80	Винт	1		112	Переключатель	3	3062 B
81	Винт	4	M22x24	113	Пружина	2	1x5x14
82	Винт	2	M4x10	114	Рычаг переключения	1	3058D
83	Стопорное кольцо	8		115	Рычаг переключения	1	3053D
84	Рычаг переключения	1	3063D	116	Бирка	1	3064D
85	Переключатель	1	3049B	117	Бирка	1	3069D
86	Крышка	1	3061B	118	Рукоятка	2	2058
87	Рычаг переключения	1	3065D	119	Вращаемая кнопка	2	M8x40
88	Оболочка	2	3050D	120	Стержень переключения	1	3011D
89	Прозрачная шкала	4	3080D	121	Винт	1	M6x10
90	Винт	6	M4x10	122	Блок позиционирования	1	3012E
91	Ключ	4	5x6	123	Подшипник	1	8103
92	Масляный сальник	2	21,5x1,8	124	Штифт	1	5x40
93	Поворотная пластина	2	3057D	125	Соединительная деталь	1	3020D
94	Бирка	1	3071D	126	Шаровая	2	06
95	Канальная пластина	2	3054D	127	Пружина	2	1x5x20
96	Бирка	1	3074D	128	Винт	2	M8x8

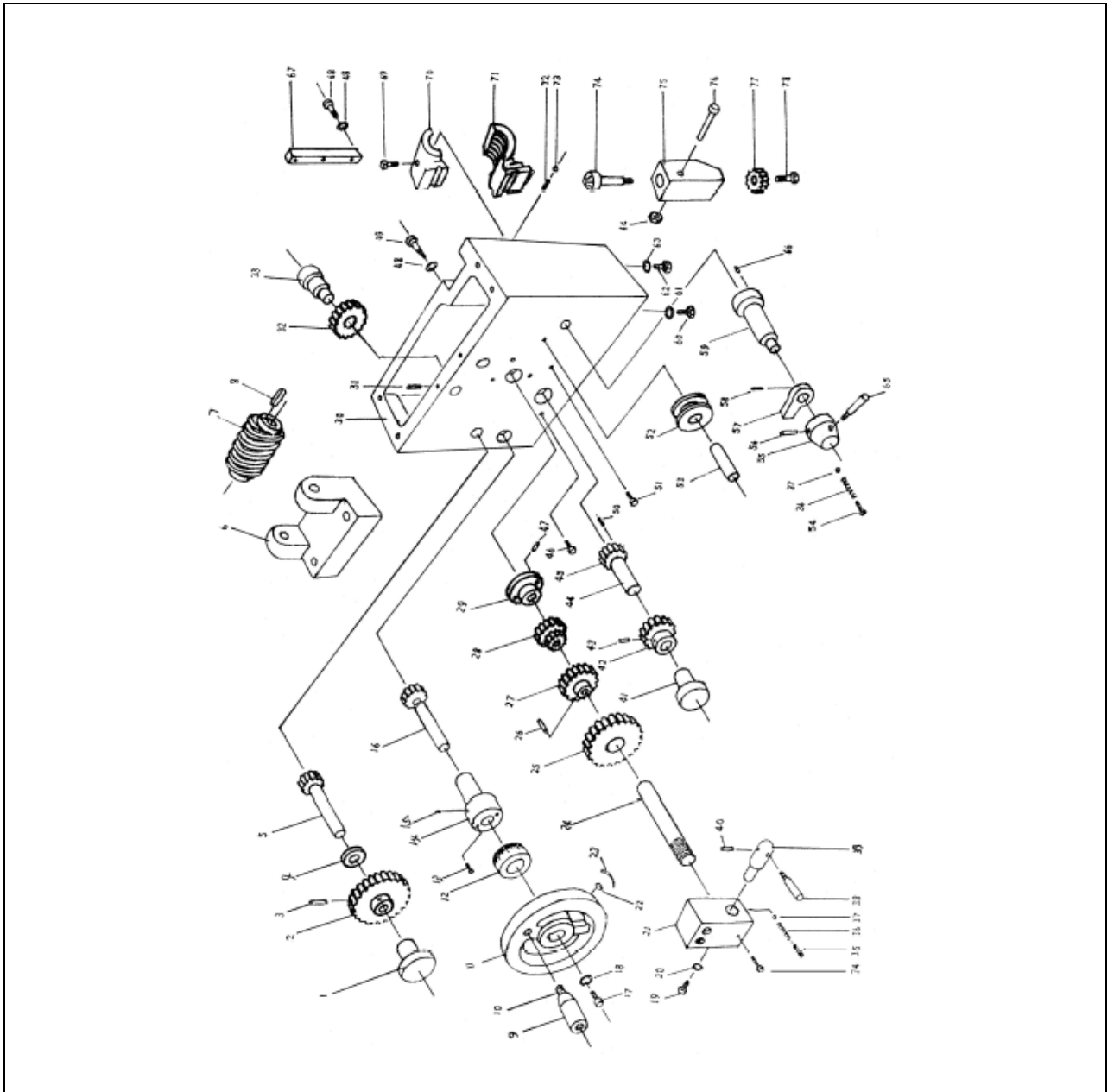
РЕДУКТОР – III



РЕДУКТОР-III							
№	НАИМЕНОВАНИЕ	КОЛ-ВО	ПРИМЕЧАНИЕ	№	НАИМЕНОВАНИЕ	КОЛ-ВО	ПРИМЕЧАНИЕ
1	Масляный стакан	1		26	Шестерня	1	3003В
2	Винт	7	М6х12	27	Шайба	1	3030В
3	Крышка	1	3034В	28	Шестерня	1	3002В
4	Масляный сальник	1	3035С	29	Шестерня	1	3026С
5	Подшипник	8	89103	30	Шестерня	1	3007С
6	Ключ	1	5х13	31	Шайба	1	3008С
7	Вал	1	3041В	32	Стопорное кольцо	2	
8	Ключ	3	6х90	33	Подшипник	1	89103
9	Шестерня	2	3005В	34	Шестерня	1	3009В
10	Шайба	2	3066 В	35	Ключ	1	С5х40
11	Винт	1	М6х8	36	Вал	1	3019С
12	Шестерня	1	3027С	37	Вал	1	3004В
13	Ключ	1	6х15	38	Ключ	1	5х35
14	Ключ	1	6х35	39	Стопорное кольцо	1	
15	Вал	1	3067В	40	Шестерня	1	3006С
16	Шестерня	1	3025С	41	Штифт	2	5х6
17	Подшипник	3	89102	42	Шестерня	1	3018С
18	Крышка	3	3017В	43	Подшипник	1	8103
19	Крышка	2	3044 В	44	Крышка	1	3084D
20	Масляный сальник	2	3046 В	45	Масляный сальник	1	3068D
21	Шайба	1	3045В	46	Подшипник	1	8104
22	Вал	1	3033В	47	Вал	1	3021С
23	Шестерня	1	3029В	48	Гайка	2	М20х1,5
24	Шестерня	1	3031В	49	Штифт	1	5х6

№	НАИМЕНОВАНИЕ	КОЛ-ВО	ПРИМЕЧАНИЕ	№	НАИМЕНОВАНИЕ	КОЛ-ВО	ПРИМЕЧАНИЕ
51	Передняя панель	1	3060E	76	Винт	8	M8x15
52	Масляный сальник	1	3071D	77	Винт	1	M6x10
53	Крышка	1	3059D	78	Деталь для позиционирования	1	3012D
54	Крышка	1	3042C	79	Суппорт	1	7003B
55	Масляный сальник	1	3070C	80	Винт	2	M4x20
56	Редуктор	1	3001C	81	Вал	1	3011D
57	Винт	6	M6x12	82	Зубчатая рейка	1	3050C
58	Штифт	2	5x25	83	Зубчатая рейка	2	3049C
59	Стопорная шайба	2		84	Вал	2	3089A
60	Винт	2	M10x30	85	Масляный сальник	4	12x1,8
61	Винт	1	M6x12	86	Винт	2	M4x6
62	Шайба	1	6x32x5	87	Зубчатая рейка	1	3062C
63	Втулка	1	B1260	88	Винт	12	M3x6
64	Шестерня	1	3016C	89	Указатель	4	2060
65	Винт	1	M6x16	90	Винт	4	M8x6
66	Вал	1	3015C	91	Пружина	4	1x5x25
67	Масляный сальник	1	22x2,65	92	Стальной шар	4	05
68	Шестерня	1	3014C	93	Винт	4	M6x10
69	Крышка	1	3022F	94	Шайба	4	
70	Масляный сальник	1	3086D	95	Ручной маховик	4	3054F
71	Винт	5	M6x25	96	Ключ	4	5x8
72	Вал	1	3013E	97	Шестерня	4	3088
73	Масляный сальник	1	18x30x10	98	Окно уровня масла	1	A12
74	Винт	2	M16x1,5	99	Масляный сальник	4	16x2,4
75	Шайба	2					

ЛЕВЫЙ ФАРТУК



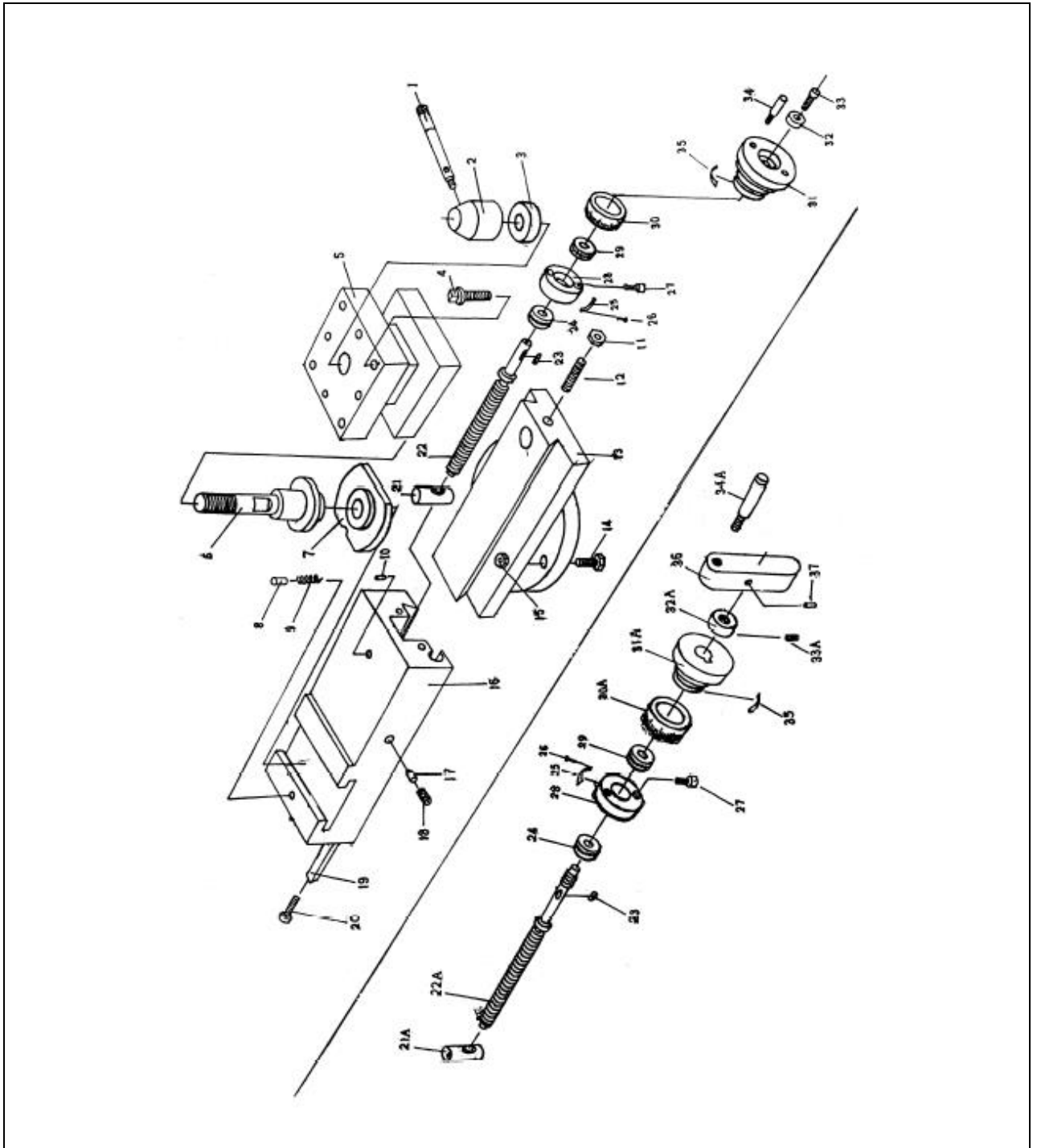
ПРАВЫЙ ФАРТУК



ЛЕВЫЙ ФАРТУК ИЛИ ПРАВЫЙ ФАРТУК							
№	НАИМЕНОВАНИЕ	КОЛ-ВО	ПРИМЕЧАНИЕ	№	НАИМЕНОВАНИЕ	КОЛ-ВО	ПРИМЕЧАНИЕ
1	Втулка	1	4026	23	Плоская пружина	1	4037
2	Шестерня	1	4029	24	Вал	1	4015
3	Штифт	1	5x30	25	Шестерня	1	4012
4	Проставка	1	4027	26	Штифт	1	5x33
5	Вал-шестерня	1	4028	27	Шестерня	1	4013
6	Червячный манипулятор	1	4008	28	Шестерня	1	4014
7	Червячная передача	1	4009	29	Втулка	1	4016
8	Шпонка на лыске	1	B5x36	30	Корпус фартука	1	4001
9	Рукоятка	1	4032	31	Винт	1	M6x6
10	Рычаг	1	4033	32	Шестерня	1	4010
11	Ручной маховик	1	4034	33	Вал	1	4011
12	Кольцевой лимб	1	4036	34	Винт	3	M6x45
13	Винт	1	M6x20	35	Винт	1	M8x8
14	Кронштейн	2	4031	36	Пружина	2	1x45x6
15	Масляный стакан	1		37	Шаровая	2	
16	Вал-шестерня	4	4030	38	Рычаг	1	4041
17	Винт	1	M6x12	39	Вал-шестерня	1	4042
18	Шайба	1	4035	40	Штифт	1	5x25
19	Винт	4	M6x10	41	Втулка	1	4020
20	Шайба	1	4038	42	Шестерня	1	4019
21	Выступ	1	4039	43	Штифт	1	5x25
22	Ключ	1	5x16	44	Вал	1	4018

№	НАИМЕНОВАНИЕ	КОЛ -ВО	ПРИМЕЧАНИЕ	№	НАИМЕНОВАНИЕ	КОЛ -ВО	ПРИМЕЧАНИЕ
45	Червячная передача Шестерня	1	4017	67	Регулировочный клин	1	3022
46	Окно уровня масла	1	A12	68	Корпус контргайки	2	M6x25
47	Винт	2	M5x33	69	Винт	2	M5x35
48	Шайба	3	06	70	Контргайка	1	4002
49	Винт	1	M6x10	71	Винт	1	4003A1
50	Винт	1	M6x6	72	Винт	2	M6x15
51	Ограничитель	1	4043	73	Гайка	2	M6
52	Предохранительное реле	2	4025	74	Резьбоуказатель	1	4006
53	Вал	1	4024	75	Корпус	1	4005
54	Винт	1	M8x8	76	Винт	1	M6x65
55	Выступ	1	4045	77	Шестерня	1	4044
56	Штифт	1	5x40	78	Винт	1	M6x15
57	Зубец	1	4021				
58	Винт	1	M5x12				
59	Вал	1	4023				
60	Винт	1	M8x30				
61	Шайба	2	08				
62	Винт	2	M10x1x20				
63	Шайба	1	010				
64	Рычаг	1	4007				
65	Рычаг	1	4044				
66	Штифт	2	5x10				

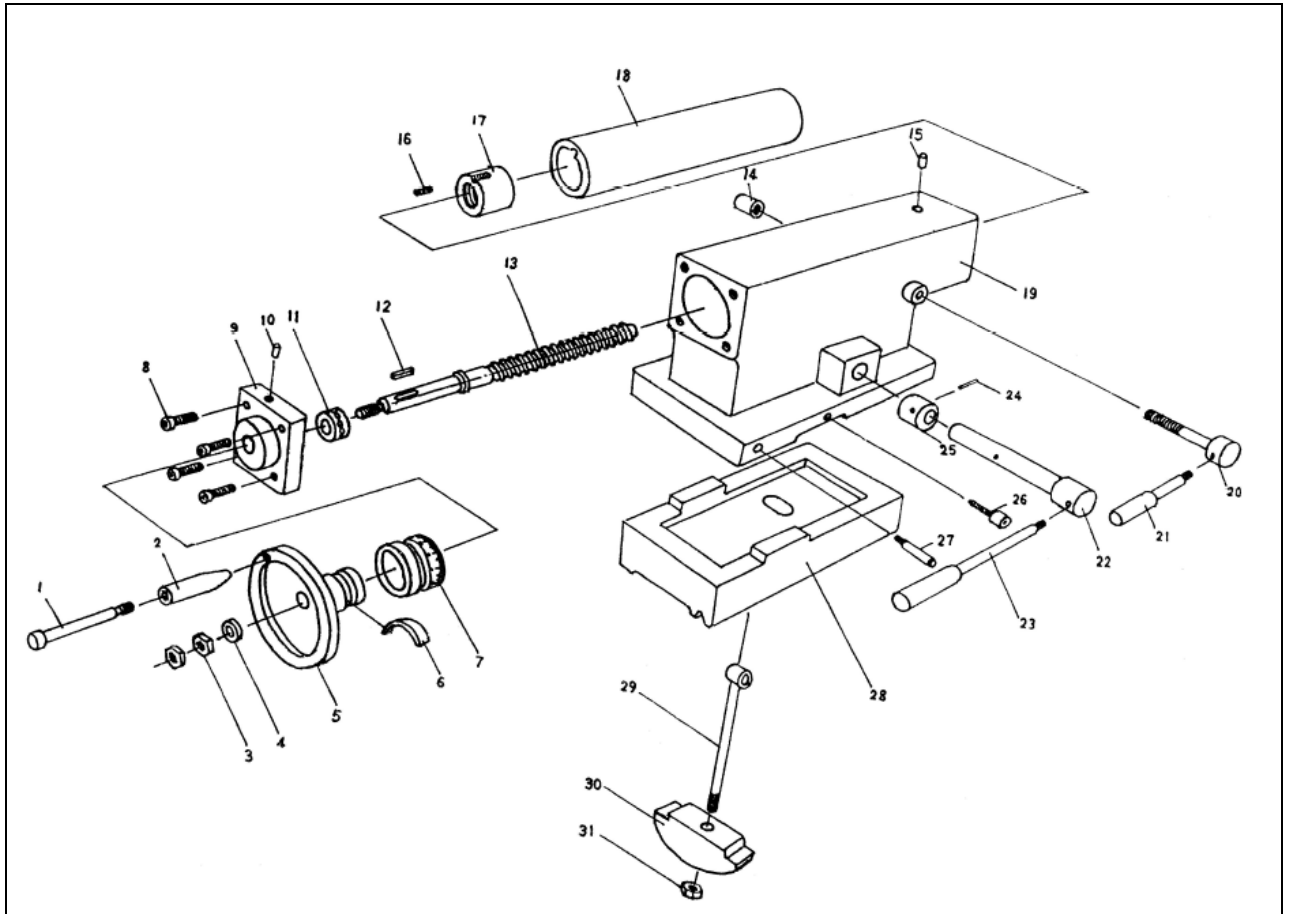
СЛОЖНЫЙ СУППОРТ



СЛОЖНЫЙ СУПОРТ							
№	НАИМЕНОВАНИЕ	КОЛ-ВО	ПРИМЕЧАНИЕ	№	НАИМЕНОВАНИЕ	КОЛ-ВО	ПРИМЕЧАНИЕ
1	Рукоятка	1	5010	23	Ключ	1	4x8
2	Выступ	1	5009	24	Подшипник	1	8101
3	Манжет	1	5008	25	Градуировка	1	5026A2
4	Винт	8	M10x45	26	Заклепка	2	2x4
5	Верхняя часть суппорта	1	5005	27	Винт	2	M6x25
6	Вал	1	5006	28	Кронштейн	1	5013
7	Гайка	1	5003	29	Подшипник	1	8101
8	Штифт	1	5004	30	Кольцевой лимб	1	5014A3
9	Пружина	1	1,2x4,8x8	31	Ручной маховик	1	5016A
10	Масляный стакан	1		32	Шайба	1	5028
11	Гайка	1	M6	33	Винт	1	M6x12
12	Винт	1	M6x16	34	Рычаг	2	5031
13	Узел	1	5001	35	Плоская пружина	1	4037
14	Винт	2	5107	21A	Гайка	1	5012
15	Гайка	2	M10	22A	Ходовой винт	1	5011
16	Узел	1	5002	30A	Кольцевой лимб	1	5014
17	Штифт	1	5024	31A	Шайба	1	5016
18	Винт	1	M6x8	32A	Гайка	1	5025
19	Регулировочный клин	1	5023	33A	Винт	1	M6x8
20	Винт	2	5021	34A	Рычаг	1	M8x63
21	Гайка	1	5012A1	36	Кронштейн	1	5120
22	Винт направляющей	1	5011 A3	37	Штифт	1	3x16

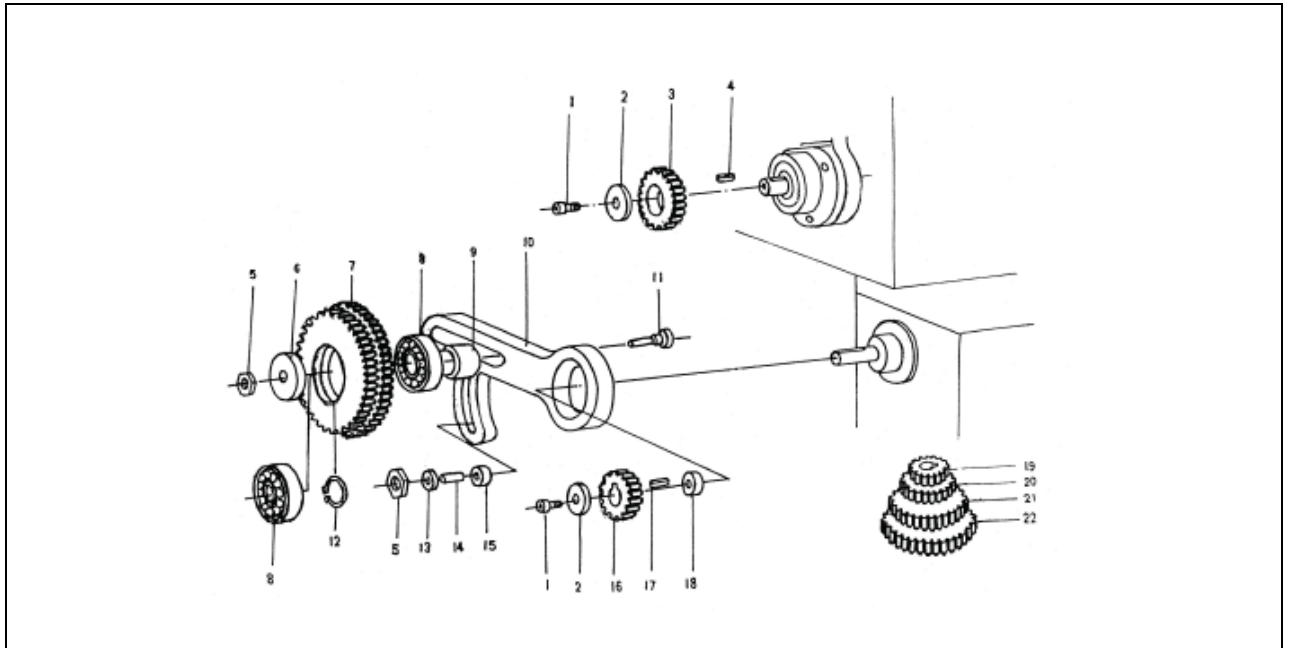
СЕДЛО							
№	НАИМЕНОВАНИЕ	КОЛ-ВО	ПРИМЕЧАНИЕ	№	НАИМЕНОВАНИЕ	КОЛ-ВО	ПРИМЕЧАНИЕ
1	Седло	1	5101	28	Прижимная пластина	1	5131
2	Винт	8	M5x132	29	Прижимная пластина	2	5116
3	Крепление	1	5108	30	Ключ	1	5x20
4	Крышка	1	5106	31	Прижимная пластина	1	5129
5	Винт	1	M3x8	32	Штифт	1	3x20
6	Прижимная пластина	2	5130	33	Кольцевой лимб	1	5124 А3
7	Прижимная пластина	2	5110	34	Плоская пружина	1	4037
8	Крепление	2	5109	35	Ручной маховик	1	5122А
9	Винт	1	5113	36	Шайба	1	5028
10	Винт	1	5128	37	Винт	1	M6x16
11	Штифт	2	6x45	38	Рукоятка	1	4033
12	Винт	4	M10x30	39	Рычаг	1	4032
13	Масляный стакан	5		40	Подшипник	1	8102
14	Винт	2	5115	41	Кронштейн	1	5125А
15	Верхняя часть суппорта	1	5102	42	Винт	2	M8x30
16	Винт	1	M6x12	43	Шайба	1	5126
17	Втулка	1	5105	44	Ходовой винт	1	5103 А3
18	Регулировочный клин	1	5114	35А	Манжет	1	5122
19	Винт	2	M4x12	36А	Гайка	1	5121
20	Гайка	1	5104А2	37А	Винт	1	M6x6
21	Шестерня	1	5127	41А	Кронштейн	1	5125А
22	Винт	1	M6x8	44А	Ходовой винт	1	5103А2
23	Винт	7	M8x25	45	Заклепка	2	2x4
24	Гайка	4	M8	46	Градуировка	1	5133А2
25	Винт	4	M8x25	47	Кронштейн	1	5120
26	Прижимная пластина	2	5112	48	Штифт	1	4x20
27	Крепление	1	5111				

ЗАДНЯЯ БАБКА



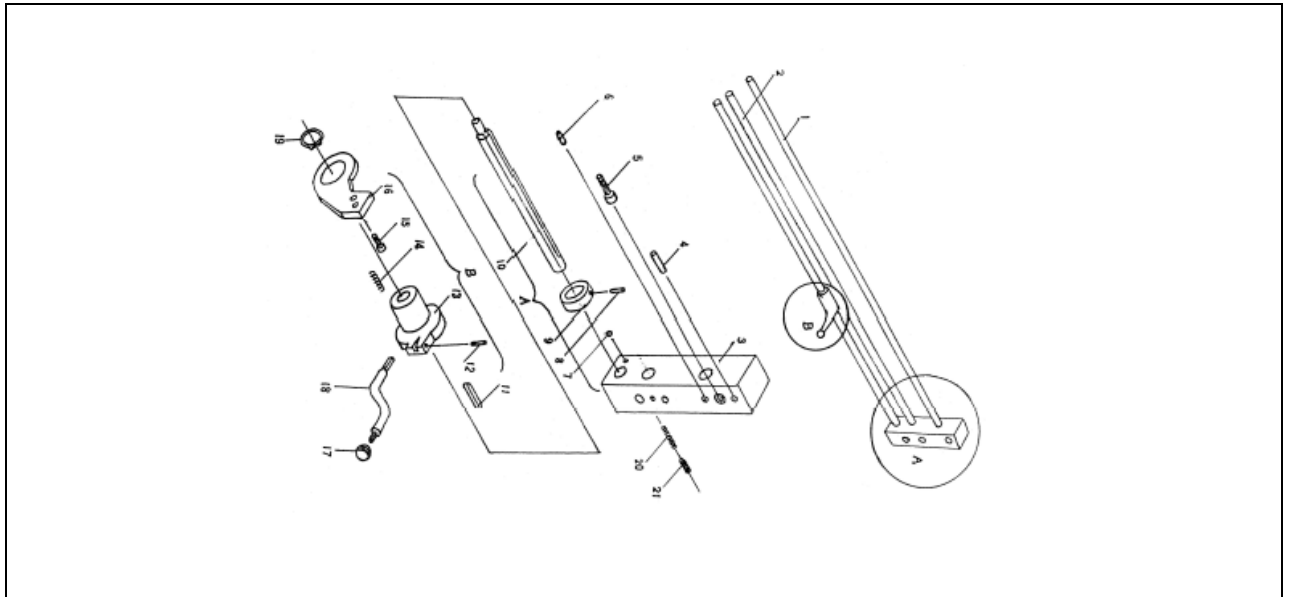
ЗАДНЯЯ БАБКА							
№	НАИМЕНОВАНИЕ	КОЛ-ВО	ПРИМЕЧАНИЕ	№	НАИМЕНОВАНИЕ	КОЛ-ВО	ПРИМЕЧАНИЕ
1	Рукоятка	1	4033	17	Гайка	1	6012
2	Рычаг	1	4032	18	Пиноль	1	6013
3	Гайка	2	M10	19	Задняя бабка	1	6001
4	Шайба	1	A10	20	Стопорный болт	1	6022
5	Ручной маховик	1	6005	21	Рукоятка	1	6021
6	Плоская пружина	1	4037	22	Вал	1	6017
7	Кольцевой лимб	2	6010	23	Рукоятка	1	6004
8	Винт	4	M6x16	24	Штифт	1	5x30
9	Кронштейн	1	6011	25	Манжет	1	6018
10	Масляный стакан	1		26	Винт	1	M10x50
11	Подшипник	1		27	Винт	1	6003
12	Ключ	1	4x15	28	Опора	1	6002
13	Ходовой винт	1	6006	29	Вал	1	6019
14	Запорная гайка	1	6023	30	Черный башмак на опоре	1	6020
15	Масляный стакан	1		31	Гайка	1	M12
16	Винт	2	M6x8				

СМЕННЫЕ ШЕСТЕРНИ



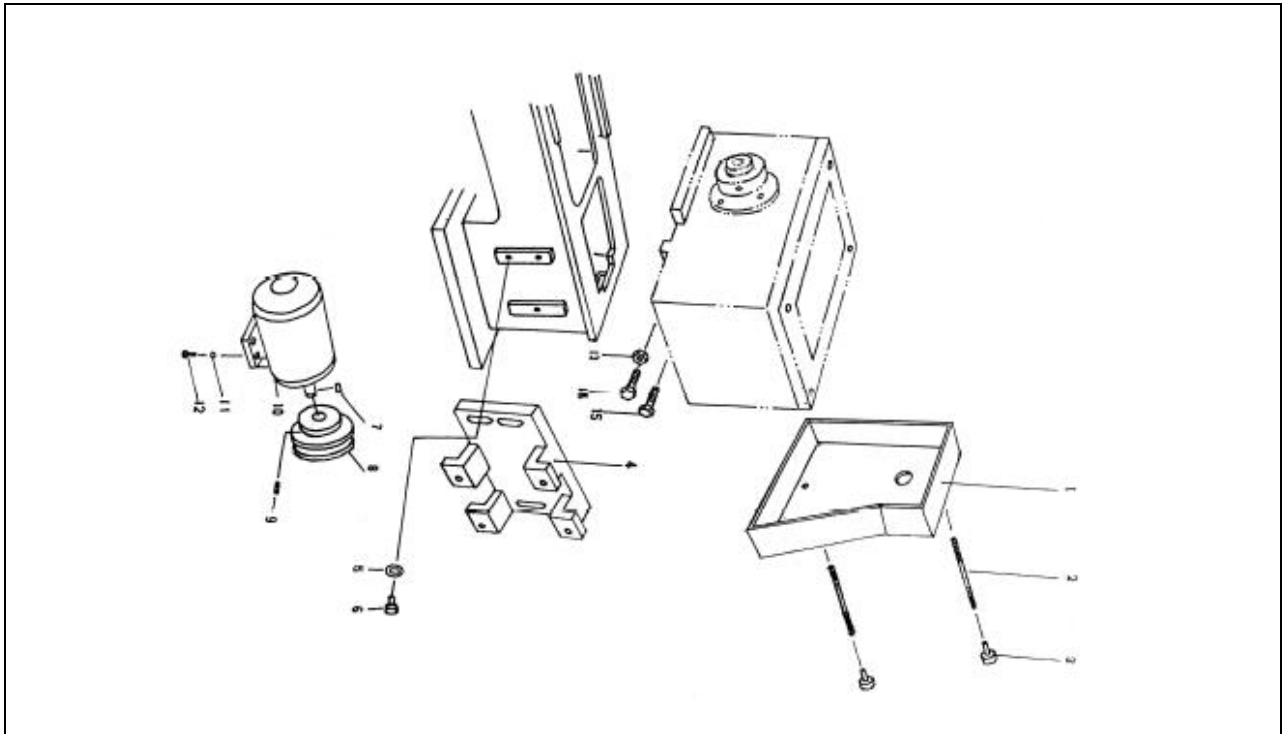
СМЕННЫЕ ШЕСТЕРНИ							
№	НАИМЕНОВАНИЕ	КОЛ-ВО	ПРИМЕЧАНИЕ	№	НАИМЕНОВАНИЕ	КОЛ-ВО	ПРИМЕЧАНИЕ
1	Винт	2	M6x12	12	Стопорное кольцо	1	
2	Шайба	2	2003	13	Шайба	1	
3	Шестерня	1	2002С	14	Винт	1	M10x45
4	Ключ	1	C5x8	15	Шайба	1	3037А
5	Гайка	2	M10	16	Шестерня	1	3039С
6	Шайба	1	3035	17	Ключ	1	5x18
7	Шестерня	1	3038С	18	Шайба	1	3034В
8	Подшипник	1		19	Сменная шестерня	1	3076С
9	Манжет	1	3033	20	Сменная шестерня	1	3075С
10	Зубчатый сектор	1	3043В	21	Сменная шестерня	1	3077С
11	Винт	1	3034	22	Сменная шестерня	1	3078С

УЗЕЛ ПЕРЕКЛЮЧАТЕЛЯ УПРАВЛЕНИЯ



УЗЕЛ ПЕРЕКЛЮЧАТЕЛЯ УПРАВЛЕНИЯ							
№	НАИМЕНОВАНИЕ	КОЛ-ВО	ПРИМЕЧАНИЕ	№	НАИМЕНОВАНИЕ	КОЛ-ВО	ПРИМЕЧАНИЕ
1	Ходовой винт	1	1005В	12	Штифт	1	4x20
2	Стержень	1	1006В	13	Кронштейн	1	1014В
3	Кронштейн	1	1012	14	Пружина	1	1,2x8,10
4	Штифт	2	6x65	15	Винт	2	М6x15
5	Винт	2	М8x60	16	Кронштейн	1	1015В
6	Масляный стакан	2		17	Рукоятка Шаровая	1	М10x32
7	Шаровая	1		18	Рукоятка	1	1016
8	Штифт	1	4x20	19	Стопорное кольцо	1	
9	Втулка	1	1035В	20	Пружина	1	1x5x30
10	Ходовой винт	1	1010	21	Винт	1	М8x10
11	Ключ	1					

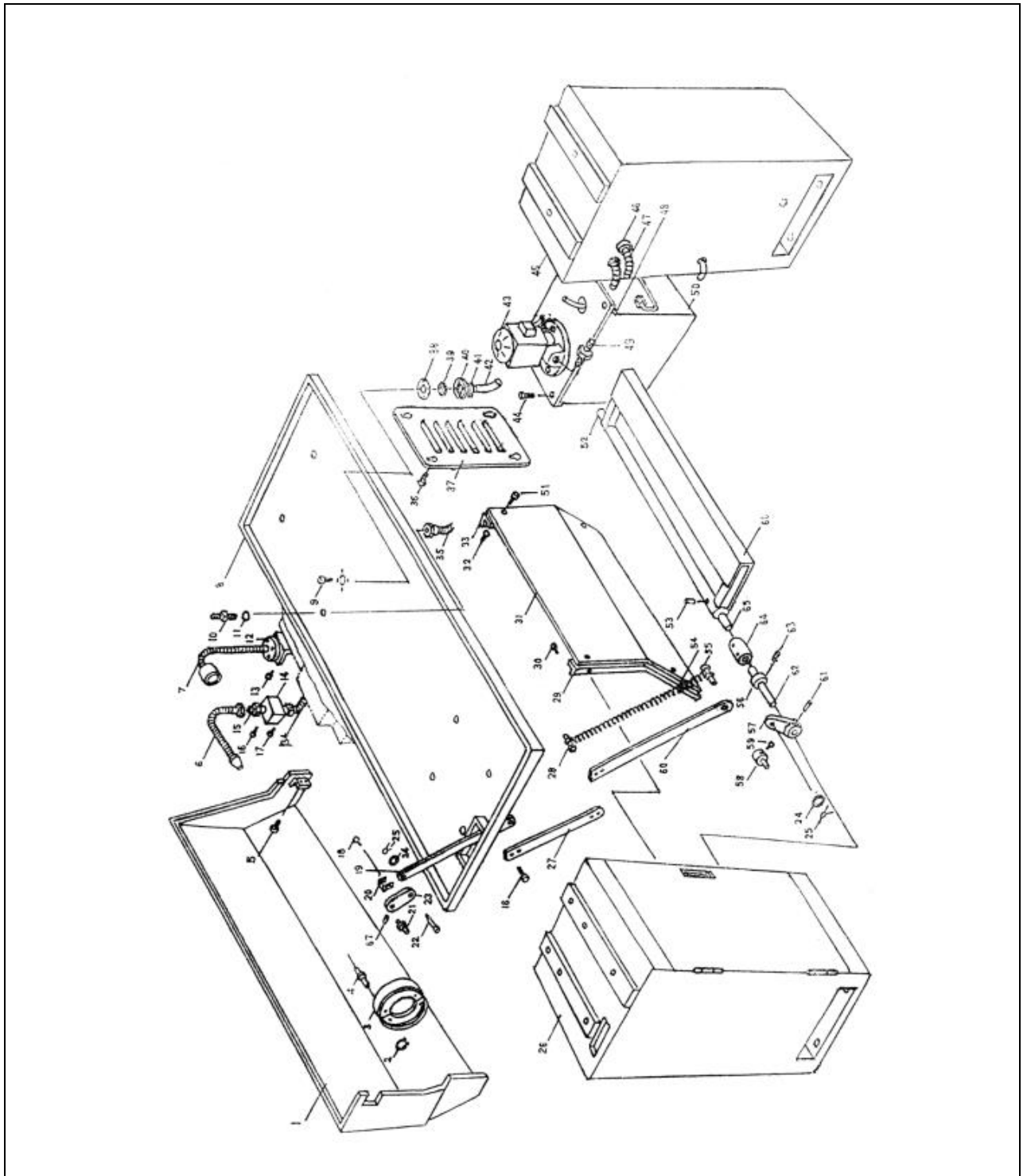
УЗЕЛ СТАНИНЫ И ПРИВОДА



УЗЕЛ СТАНИНЫ И ПРИВОДА

№	НАИМЕНОВАНИЕ	КОЛ-ВО	ПРИМЕЧАНИЕ	№	НАИМЕНОВАНИЕ	КОЛ-ВО	ПРИМЕЧАНИЕ
1	Крышка	1	1021	9	Винт	1	М6х8
2	Винт	2	1002	10	Мотор	1	
3	Гайка	2	1001	11	Проставка	4	08
4	Рамная опора	1	1024	12	Винт	4	
5	Шайба	3	1013	13	Гайка	2	М6
6	Винт	3		14	Винт	2	М8х45
7	Ключ	1	8х40	15	Винт	2	М8х30
8	Шкив	1	1003А5				

СПЕЦИАЛЬНЫЕ ПРИНАДЛЕЖНОСТИ



СПЕЦИАЛЬНЫЕ ПРИНАДЛЕЖНОСТИ – ТОРМОЗНЫЕ ДЕТАЛИ							
№	НАИМЕНОВАНИЕ	КОЛ-ВО	ПРИМЕЧАНИЕ	№	НАИМЕНОВАНИЕ	КОЛ-ВО	ПРИМЕЧАНИЕ
2	Открытое стопорное кольцо	1		53	Пружина Штифт	1	5x25
3	Блок тормоза	1		54	Пружина	1	1048
4	Вал	1	1040	55	Вал	1	1047
16	Винт	2	M6x12	56	Стопорное кольцо	1	20
18	Винт	1	M4x10	57	Переключатель	1	1045
19	Тяга	1	1043	58	Вал	1	1052
20	Кронштейн	1	1053	59	Винт	1	M6x30
21	Осевой стержень	1	1042	60	Тяга	1	1054
22	Штифт	1	8x20	61	Пружина Штифт	1	5x40
23	Переключатель	1	1041	62	Вал	1	1049-1
24	Шайба	2		63	Винт	1	M6x12
25	Открытый зажим	2	2.5x16	64	Соединительная муфта	1	1049-3
27	Тяга	1	1044	65	Вал	1	1049-2
28	Винт	1	M10x30	66	Опора	1	1050
52	Вал	1	1051	67	Пружина Штифт	1	4x25

СПЕЦИАЛЬНЫЕ ПРИНАДЛЕЖНОСТИ – БАЗОВЫЕ ДЕТАЛИ							
№	НАИМЕНОВАНИЕ	КОЛ-ВО	ПРИМЕЧАНИЕ	№	НАИМЕНОВАНИЕ	КОЛ-ВО	ПРИМЕЧАНИЕ
1	Кожух для защиты от стружек	1	1023	31	Распорная пластина	1	8601
5	Винт	4	M6x16	32	Гайка	4	M6
8	Масляный поддон	1	1022	33	Правый кронштейн	1	8603
26	Левый шкаф	1	8400	45	Правый шкаф	1	8500
29	Левый кронштейн	1	8602	51	Винт	4	M6x16
30	Винт	4	M6x16				

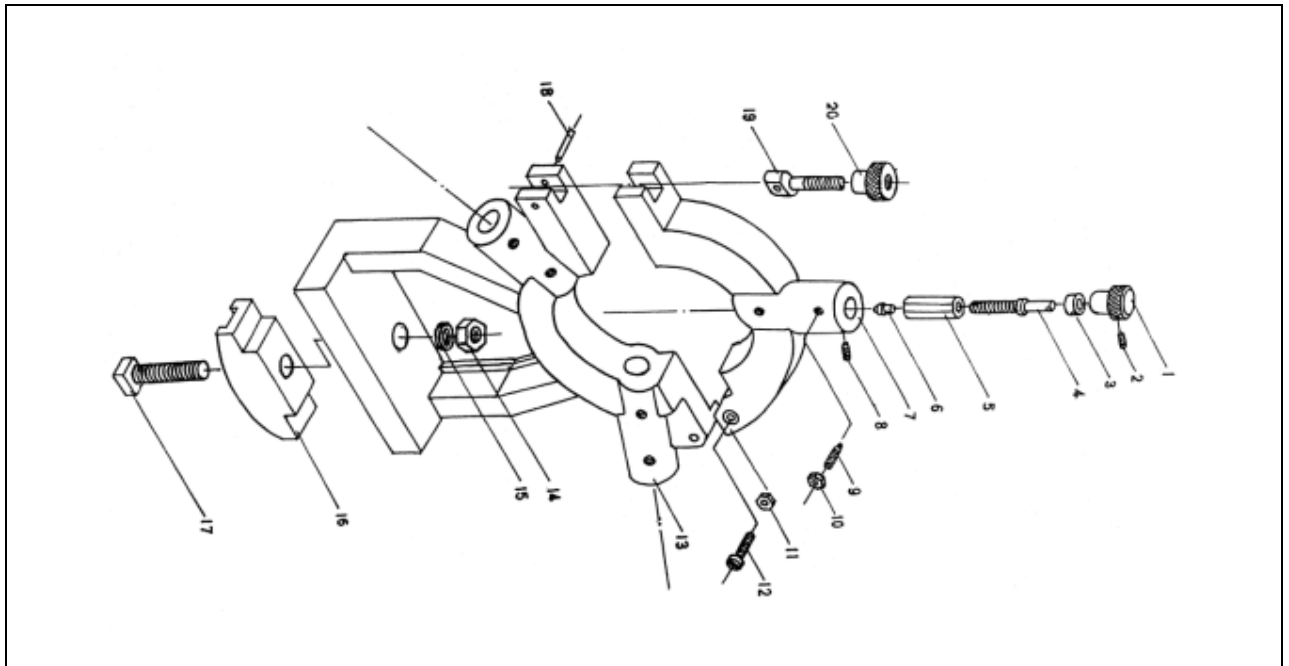
СПЕЦИАЛЬНЫЕ ПРИНАДЛЕЖНОСТИ – ДЕТАЛИ СИСТЕМЫ ОХЛАЖДЕНИЯ							
№	НАИМЕНОВАНИЕ	КОЛ-ВО	ПРИМЕЧАНИЕ	№	НАИМЕНОВАНИЕ	КОЛ-ВО	ПРИМЕЧАНИЕ
6	Трубка охлаждения	1		39	Фильтр	1	9203
9	Винт	4	M5x12	40	Труба	1	9204
10	Соединительная труба	1	9206	41	Обод	1	
11	Шайба	1	9207	42	Штифт	1	16x1000
14	Кронштейн	1	9208	43	Охлаждающая жидкость	1	

№	НАИМЕНОВАНИЕ	КОЛ-ВО	ПРИМЕЧАНИЕ	№	НАИМЕНОВАНИЕ	КОЛ-ВО	ПРИМЕЧАНИЕ
15	Вал	1	X6121-06011 А	44	Винт	4	M5x10
17	Винт	2	M8x35	46	Труба	1	M16x15
34	Трубка охлаждения	1		47	Металлическая труба	1	8x1800
35	Трубка охлаждения	1		48	Крышка	1	9210
36	Винт	4	M6x12	49	Труба	1	9206
37	Крышка	1	9201А	50	Ящик охладителя	1	9209
38	Прокладка	1	9205				

СПЕЦИАЛЬНЫЕ ПРИНАДЛЕЖНОСТИ – ДЕТАЛИ ОСВЕЩЕНИЯ

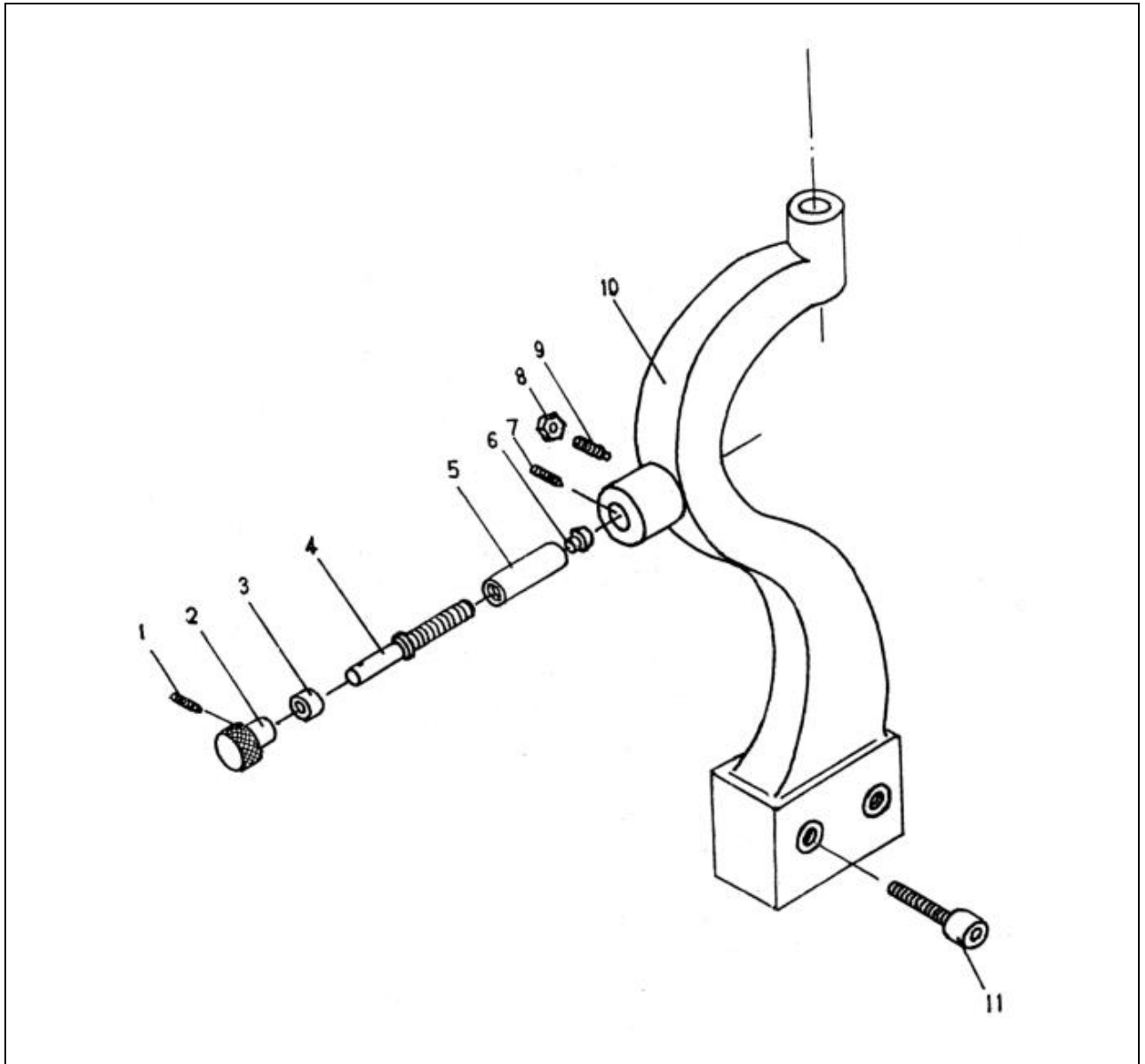
№	НАИМЕНОВАНИЕ	КОЛ-ВО	ПРИМЕЧАНИЕ	№	НАИМЕНОВАНИЕ	КОЛ-ВО	ПРИМЕЧАНИЕ
7	Рабочая лампа	1		13	Винт	2	M5x12
12	Кронштейн	1	7015				

НЕПОДВИЖНЫЙ ЛЮНЕТ



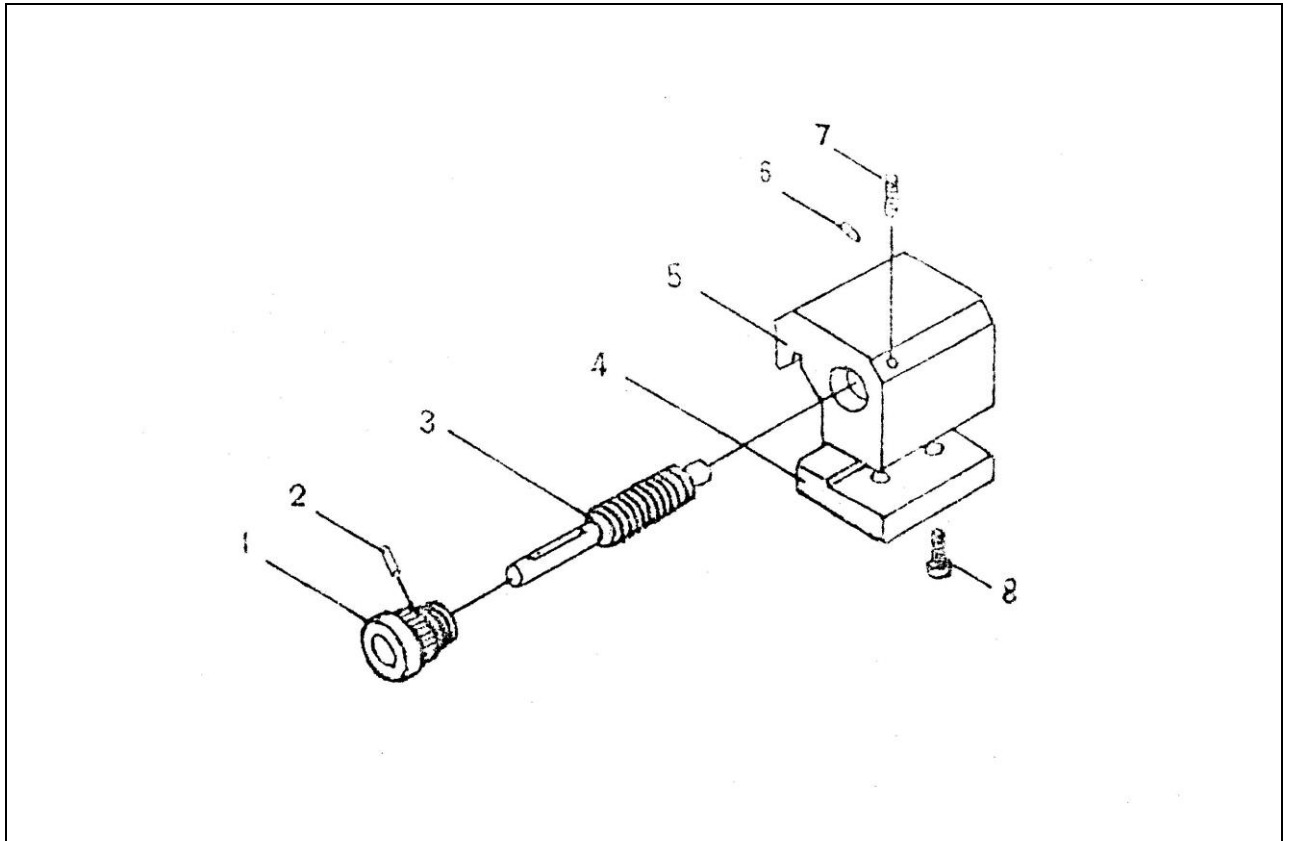
НЕПОДВИЖНЫЙ ЛЮНЕТ							
№	НАИМЕНОВАНИЕ	КОЛ-ВО	ПРИМЕЧАНИЕ	№	НАИМЕНОВАНИЕ	КОЛ-ВО	ПРИМЕЧАНИЕ
1	Вращаемая кнопка	3	8205	11	Шестиугольная винтовая гайка	1	М6
2	Винт	3	М6х8	12	Винт	1	М6х25
3	Манжет	3	8207	13	Корпус основания	1	8201
4	Прижимной рычаг	3	8206	14	Шестиугольная винтовая гайка	1	М12
5	Прижимная манжета	3	8208	15	Шайба	1	12
6	Прижимное основание	3	8209	16	Прижимная пластина	1	6020
7	Верхняя часть	1	8202	17	Бол с квадратной головкой	1	М12х60
8	Винт	3	М6х10	18	Пружина Штифт	1	4х25
9	Винт	3	М6х16	19	Стопорный рычаг	1	8203
10	Шестиугольная винтовая гайка	3	М6	20	Стопорная винтовая гайка	1	8204

ПОДВИЖНОЙ ЛЮНЕТ



ПОДВИЖНОЙ ЛЮНЕТ							
№	НАИМЕНОВАНИЕ	КОЛ-ВО	ПРИМЕЧАНИЕ	№	НАИМЕНОВАНИЕ	КОЛ-ВО	ПРИМЕЧАНИЕ
1	Винт	2	М6х6	7	Винт	2	М6х10
2	Вращаемая кнопка	2	8205	8	Шестиугольная винтовая гайка	2	М6
3	Манжет	2	8207	9	Винт	2	М6х16
4	Прижимной рычаг	2	8206	10	Корпус	1	8201
5	Прижимная манжета	2	8208	11	Болт	2	М8х40
6	Прижимное основание	2	8209				

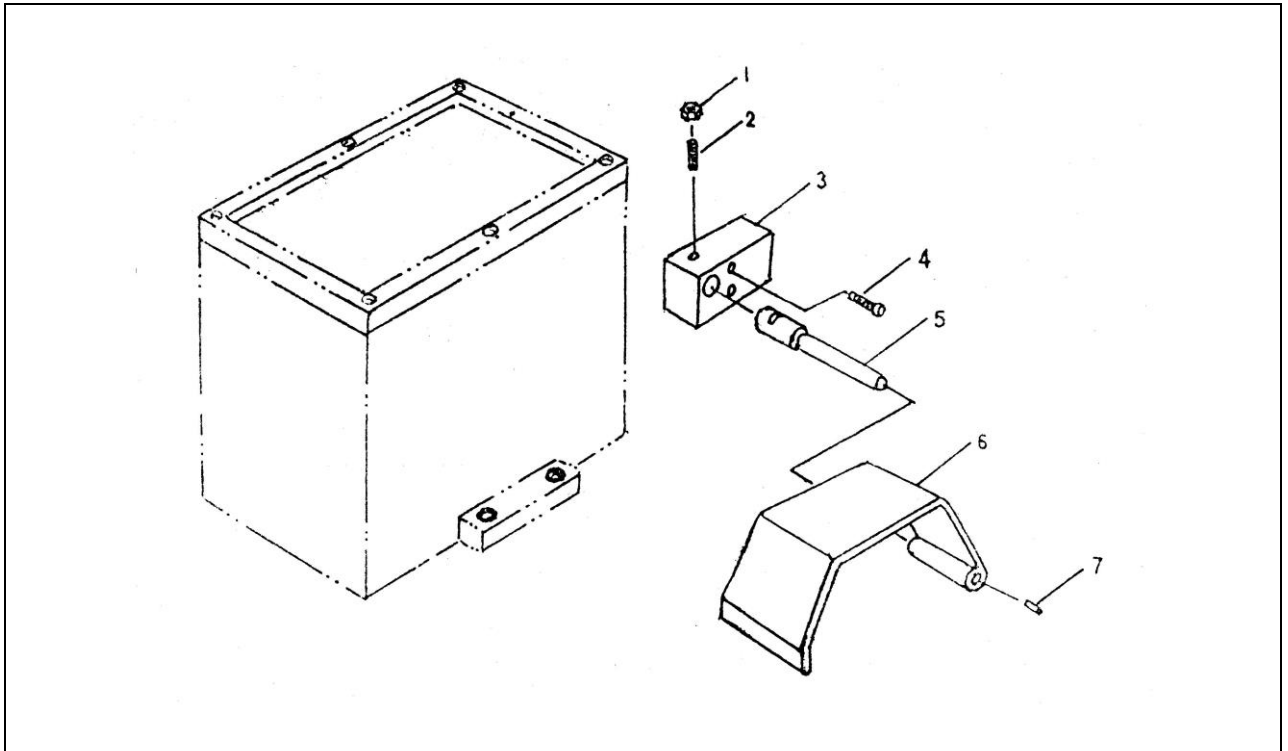
УСТРОЙСТВО ПОЗИЦИОНИРОВАНИЯ



УСТРОЙСТВО ПОЗИЦИОНИРОВАНИЯ

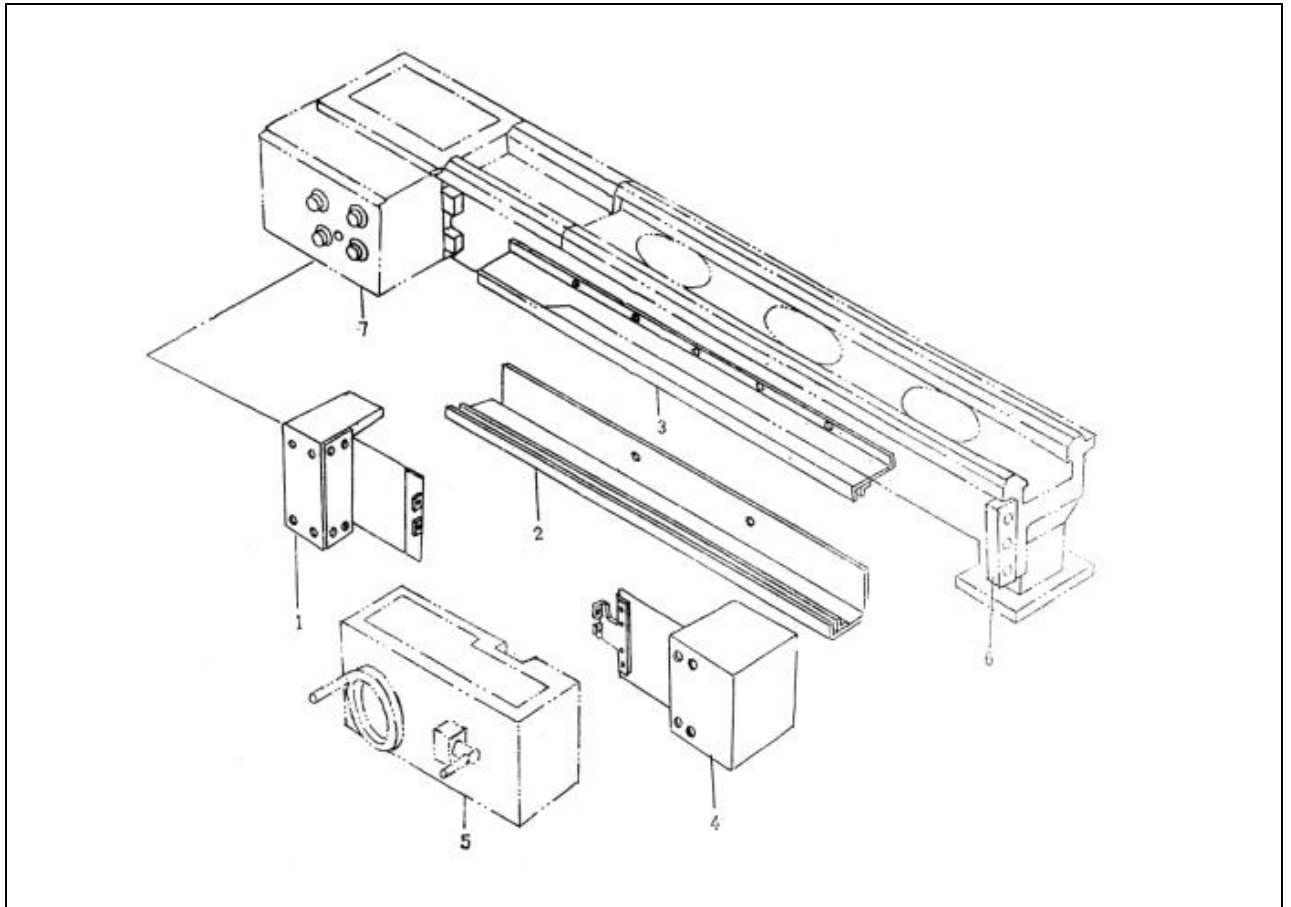
№	НАИМЕНОВАНИЕ	КОЛ-ВО	ПРИМЕЧАНИЕ	№	НАИМЕНОВАНИЕ	КОЛ-ВО	ПРИМЕЧАНИЕ
1	Вращаемая кнопка	1	8705	5	Корпус	1	8703
2	Штифт	1	M3x6	6	Указатель	1	8707
3	Ходовой винт	1	8706	7	Винт	1	M6x10
4	Прижимная пластина	1	8704	8	Винт	2	M6x12

ЗАЩИТНАЯ КРЫШКА



ЗАЩИТНАЯ КРЫШКА							
№	НАИМЕНОВАНИЕ	КОЛ-ВО	ПРИМЕЧАНИЕ	№	НАИМЕНОВАНИЕ	КОЛ-ВО	ПРИМЕЧАНИЕ
1	Гайка	1	М6	5	Вал	1	8902
2	Винт	1	М6 X16	6	Защитная крышка	1	8903
3	Распределительная коробка	1	8901	7	Штифт	1	М4 X12
4	Винт	2	М6x 45				

ЗАЩИТНОЕ ОГРАЖДЕНИЕ



ЗАЩИТНОЕ ОГРАЖДЕНИЕ							
№	НАИМЕНОВАНИЕ	КОЛ-ВО	ПРИМЕЧАНИЕ	№	НАИМЕНОВАНИЕ	КОЛ-ВО	ПРИМЕЧАНИЕ
1	Левый ящик	1	1120	5	Фартук	1	4000
2	Нижняя планка	1	1118	6	Кронштейн	1	1012
3	Верхняя планка	1	1117	7	Редуктор	1	3000
4	Правый ящик	1	1110				

Дистрибьютор:
