

EAN: 6414150087868  
[static.oras.com/5701F](http://static.oras.com/5701F)



Oras Care washbasin faucet with Bidetta hand shower set and fixed spout. Ergonomic lever offers good usability to all users and situations. In-built limitation options for water temperature and maximum flow-rate. Flexible connection pipes G3/8".

- Washbasin
- HealthCare
- Однорычажный, Bidetta
- Монтаж на поверхность
- Хром
- Фиксированный излив
- Удерживаемый давлением аэратор, Каскадный
- Длинный рычаг, Однорычажный смеситель, Рукоятка с маркировкой X+Г воды
- Шланг для душа (1500 мм), Держатель душевой лейки
- Ручной душ Bidetta
- Ограничитель температуры, Ограничитель температуры (дооснащение)
- $\phi$  40-мм керамический картридж для управления расходом и температурой воды, Обратный клапан, Грязевой фильтр
- Гибкая подводка
- Корпус из DZR латуни, Система монтажа 3S для лёгкого и надёжного монтажа

### ТЕХНИЧЕСКИЕ ДАННЫЕ

#### Параметры расхода воды

Расход воды при 300 кПа	<b>0.13 l/s</b>
Потеря давления при расходе 0.1 л/с	<b>180 kPa</b>

#### Технические характеристики

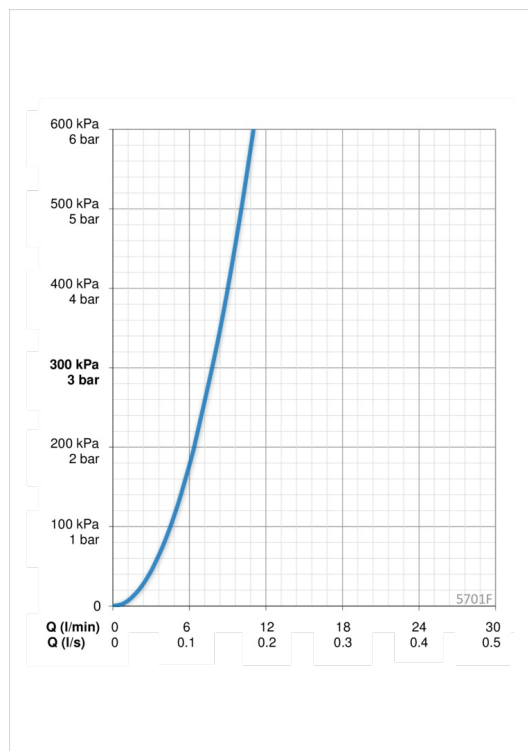
Подключение горячей воды	<b>max. +80°C</b>
Рабочее давление	<b>50 - 1000 kPa</b>
Установочные размеры	<b>G3/8</b>
Длина/расстояние	<b>114 mm</b>
Материал	<b>Латунь</b>

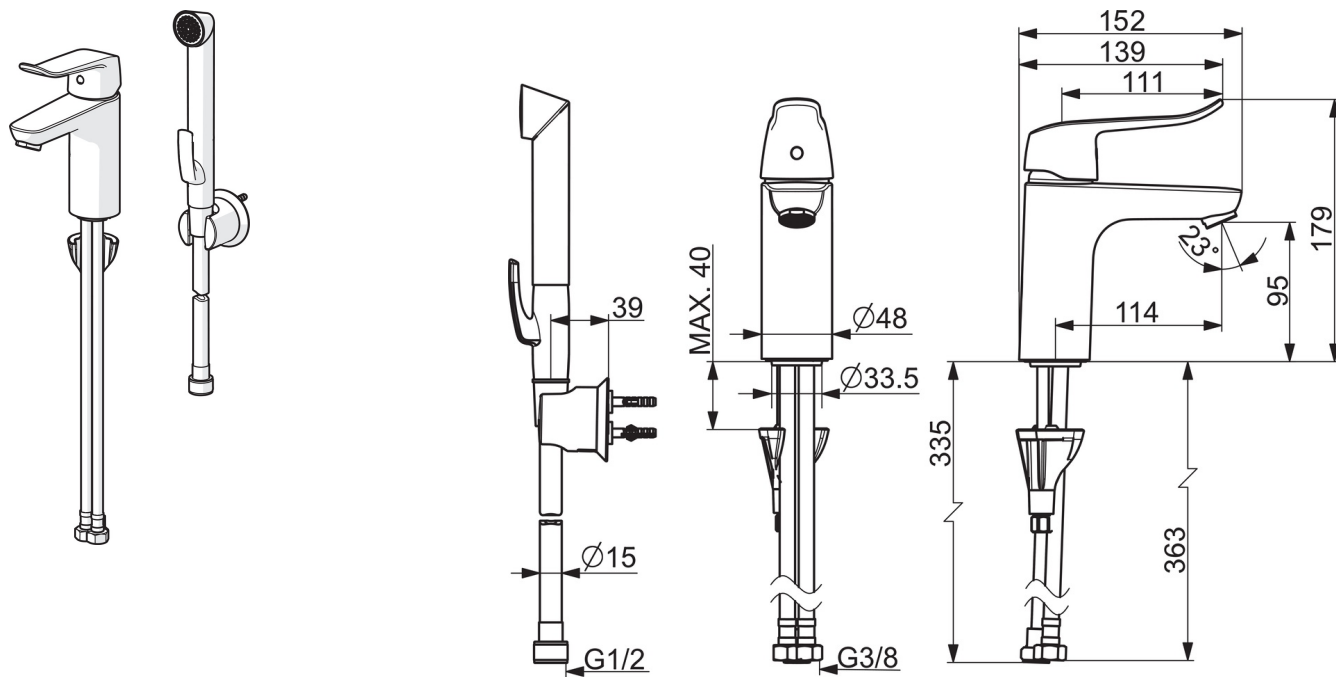
#### Regulations

Стандарт EN	<b>EN 817</b>
Уровень шума	<b>I (ISO 3822)</b>

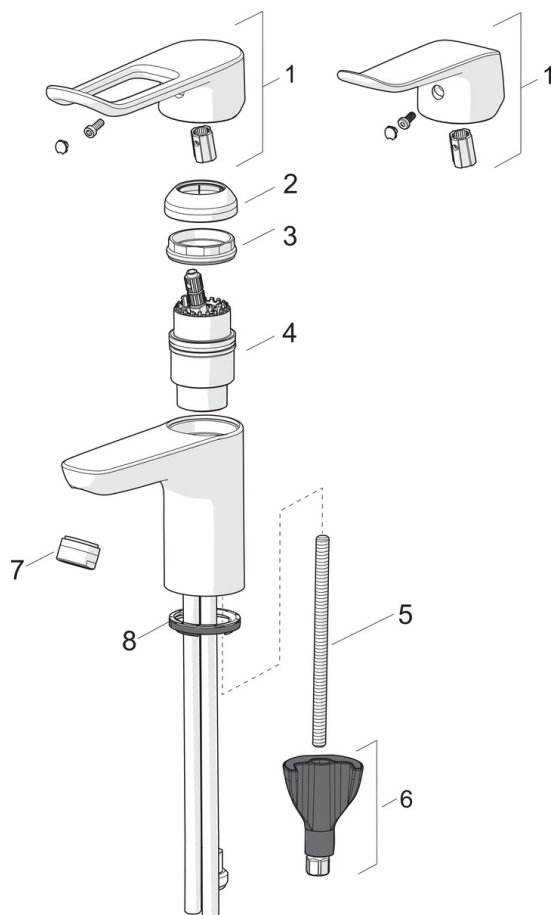
#### Тип разрешения

Сертификат STF	<b>EUFI29-20003722-TN</b>
----------------	---------------------------





## Запасные части



### SP5611

Название	Код
01 Длинный рычаг, L=162	1004914V
01 Рычаг, L=136	1005294V
02 Защитная чашечка	1000664V
03 Зажимная гайка	158726
04 Картридж, комплект	158890
05 Крепежный винт, M8x1, L=130	1000780V
06 Комплект крепежных частей	602610V
07 Аэратор, M24 x 1 A Laminar PL-HC-STD	602283V
07 Аэратор, M24 x 1 STD HC A	232211
08 Донная прокладка	1002371V