

ARTICOLO / Item
Artículo / Article

02580

Rubinetto elettronico per lavello/lavabo per pareti in cartongesso serie ONE. Alimentazione a batteria.

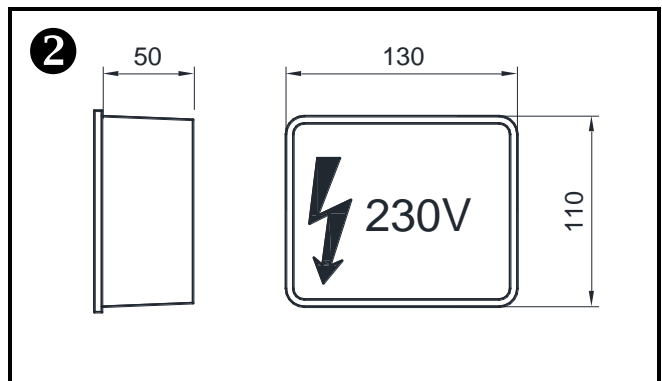
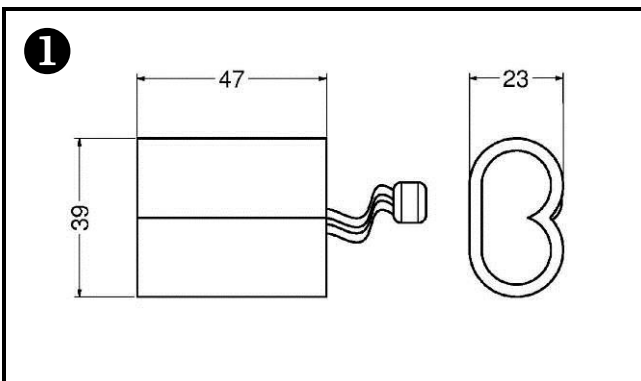
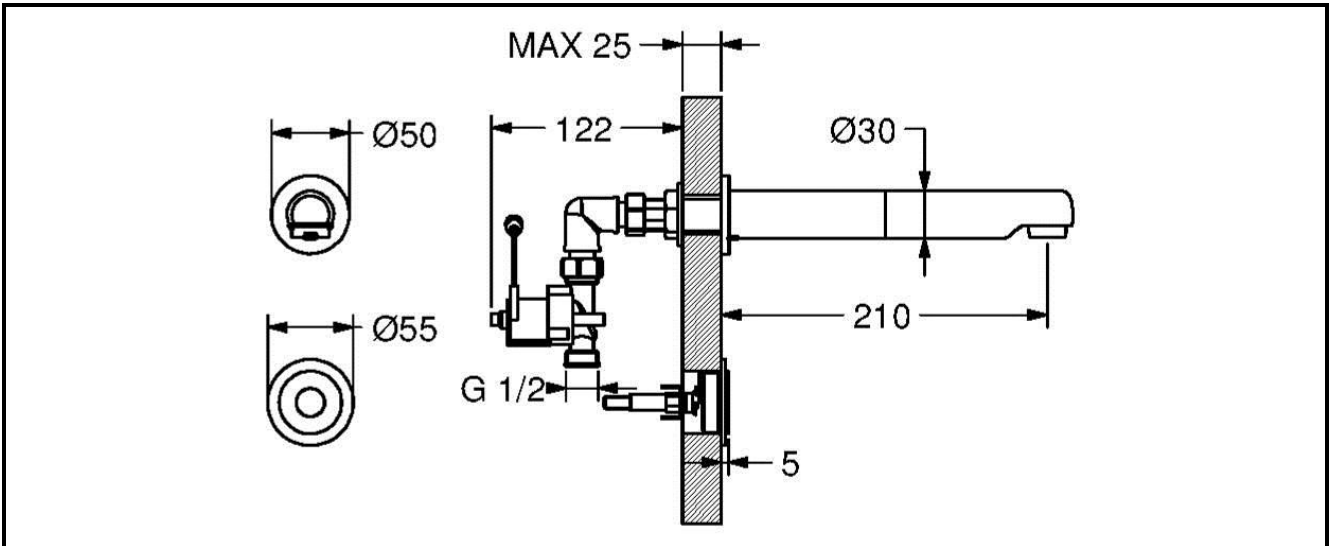
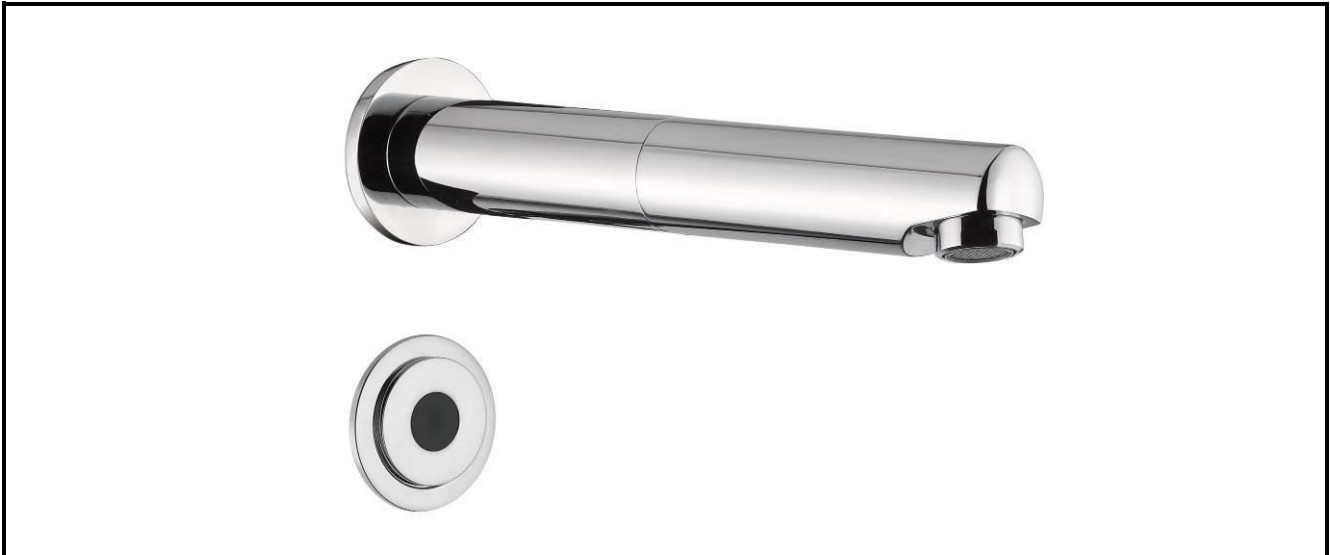
ONE series electronic basin/sink mixer for plasterboard walls. Powered by battery.


Grifo electrónico lavabo/freg.colección ONE para paredes de cartón piedra. Alimentación a batería.

Robinet électronique lavabo/évier série ONE pour placopâtre. Alimentation à piles.

VARIANTI / Other versions
Otras opciones / Autres options

02580/R
02580/D
02580/DR



IT 

COMPOSIZIONE

- Bocca in ottone cromato
- Sensore a raggi infrarossi
- Batteria al litio 6V (CRP2)
- Elettrovalvola bistabile 6V


CARATTERISTICHE FUNZIONALI

Portata: 6 l/min (c/limitatore)
Pressione di alimentazione: Min 1 – max 8 bar
Temperatura di alimentazione: 5 – 70 °C
Alimentazione elettrica: Batteria al litio 6V (inclusa) ❶
Durata stimata batteria: 220.000 operazioni
Attivazione: Sensore ad infrarossi a rilevamento di presenza
Auto-erogazione: Ogni 24 ore dall'ultimo utilizzo

Blocco antivandalo: Chiusura automatica dopo 60 secondi di erogazione continua
Blocco batteria scarica: Led indicatore di batteria in esaurimento: in caso di batteria scarica il rubinetto viene bloccato chiuso

VARIANTI

- **02580/R** Con alimentatore di rete 230V in scatola di derivazione da incasso (130x110x50 mm) ❷
- **02580/D** Sensore ad infrarossi con modalità ON/OFF: apertura e chiusura dell'acqua comandate posizionando la mano a 3-8 cm dal sensore
- **02580/DR** Con alimentatore di rete 230V in scatola di derivazione da incasso (130x110x50 mm) ❷ e con sensore ad infrarossi con modalità ON/OFF: apertura e chiusura dell'acqua comandate posizionando la mano a 3-8 cm dal sensore

EN 

COMPOSITION


- Chromed brass spout
- Infra-red sensor
- 6V lithium battery (CRP2)
- Bi-stable solenoid valve 6V

OPERATING CHARACTERISTICS

Flow rate: 6 l/min (w/flow regulator)
Operating pressure: Min 1 – max 8 bar
Water inlet temperature: 5 – 70 °C
Power supply: Lithium battery 6V (included) ❶
Battery life cycles: 220.000 cycles
Activation: Infra-red sensor with presence detection function
Self – opening: Every 24 hours since the last activation
Vandal proof safety: Self-closing after 60 seconds of continuous flow
Low battery safety: Low battery led indicator: in case of exhausted battery the tap is kept closed

OTHER VERISONS

- **02580/R** Main powered 230V in dedicated concealed junction box (130x110x50 mm) ❷
- **02580/D** Infra-red infrared sensor in ON/OFF mode: opening and closing of the water by putting the hand at 3-8 cm from the sensor
- **02580/DR** Main powered 230V in dedicated concealed junction box (130x110x50 mm) ❷ and with infra-red infrared sensor in ON/OFF mode: opening and closing of the water by putting the hand at 3-8 cm from the sensor

ES 

COMPOSICIÓN


- Caño en latón cromado
- Sensor a rayos infrarrojos
- Batería al litio 6V (CRP2)
- Electroválvula biestable 6V

CARACTERÍSTICAS FUNCIONALES

Caudal: 6 l/min (c/limitador de caudal)
Presión de alimentación: Min 1 – max 8 bar
Temperatura de alimentación: 5 – 70 °C
Alimentación eléctrica: Batería al litio 6V (en dotación) ❶
Duración estimada batería: 220.000 operaciones
Activación: Sensor a infrarrojos a detección de presencia
Auto-descarga: Cada 24 horas desde la última utilización
Bloqueo antivandálico: Cierre automático después de 60 segundos de descarga continua
Bloqueo batería descargada: Led indicador de batería casi descargada: en caso de batería descargada el grifo se bloquea cerrado

OTRAS OPCIONES

- **02580/R** Con alimentador de red 230V en caja empotrada (130x110x50 mm) ❷
- **02580/D** Sensor a infrarrojos en modalidad ON/OFF: apertura y cierre del agua colocando la mano a 3-8 cm desde el sensor
- **02580/DR** Con alimentador de red 230V en caja empotrada (130x110x50 mm) ❷ y sensor a infrarrojos en modalidad ON/OFF: apertura y cierre del agua colocando la mano a 3-8 cm desde el sensor

FR 

COMPOSITION

- Bec en laiton chrome
- Capteur infrarouge
- Pile Lithium 6V
- Solénoïde bistable 6V

CARACTÉRISTIQUES FONCTIONNELLES

Débit: 6 l/min (avec limiteur de débit)
Pression d'alimentation: Min 1 – max 8 bar
Température d'alimentation: 5 – 70 °C
Alimentation électrique: Batterie lithium 6V (incluse) ❶
Durée estimée batterie: 220.000 opérations
Activation: Capteur infrarouge à détection de présence
Auto-approvisionnement: 24 heures après la dernière utilisation
Système de blocage anti-vandalisme: Fermeture automatique après 60 sec. d'écoulement de l'eau continu
Système de blocage batterie déchargée: Led indicateur de batterie faible: si la batterie est déchargée, le robinet s'arrête

AUTRES OPTIONS

- **02580/R** Avec alimentateur extérieur 230V en boîte encastrée (130x110x50 mm) ❷
- **02580/D** Capteur infrarouge en mode ON/OFF: ouverture et fermeture de l'eau en plaçant la main à 3-8 cm du capteur
- **02580/DR** Avec alimentateur extérieur 230V en boîte encastrée (130x110x50 mm) ❷ et capteur infrarouge en mode ON/OFF: ouverture et fermeture de l'eau en plaçant la main à 3-8 cm du capteur