

EAN: 6414150096518  
[static.oras.com/6332FZ](http://static.oras.com/6332FZ)



- Washbasin
- Public
- Бесконтактный, Bluetooth®, Работает от батарейки, Bidetta
- Монтаж на поверхность
- Хром
- Фиксированный излив
- Встроенный аэратор
- Ручка регулировки температуры
- Держатель душевой лейки, Шланг для душа (1500 мм)
- Ручной душ Bidetta
- Ограничитель температуры (дооснащение)
- Смешивающий клапан для ручного регулирования температуры воды, Обратный клапан, Грязевой фильтр
- Датчик с системой автофокуса, Электромагнитный клапан, Индикатор разряда батареи
- Гибкая подводка
- Настройка ПО Bluetooth

## ТЕХНИЧЕСКИЕ ДАННЫЕ

### Параметры расхода воды

Расход воды (300 кПа) (с ограничителем потока)	<b>0.1 l/s</b>
Потеря давления при расходе 0.1 л/с	<b>200 кПа</b>

### Технические характеристики

Подключение горячей воды	<b>max. +70°C</b>
Рабочее давление	<b>100 - 1000 кПа</b>
Установочные размеры	<b>G3/8</b>
Длина/расстояние	<b>120 mm</b>
Материал	<b>Латунь</b>

### Установки ПО

Продолжительность окончательного смыва	<b>3 s (1-20 s)</b>
Автоматическая промывка	<b>off (off/1-120 h)</b>
Автоматический смыв	<b>30 s (1-1800 s)</b>
Макс. время подачи воды	<b>2 min (1 - 1800 s)</b>

### Электрические параметры

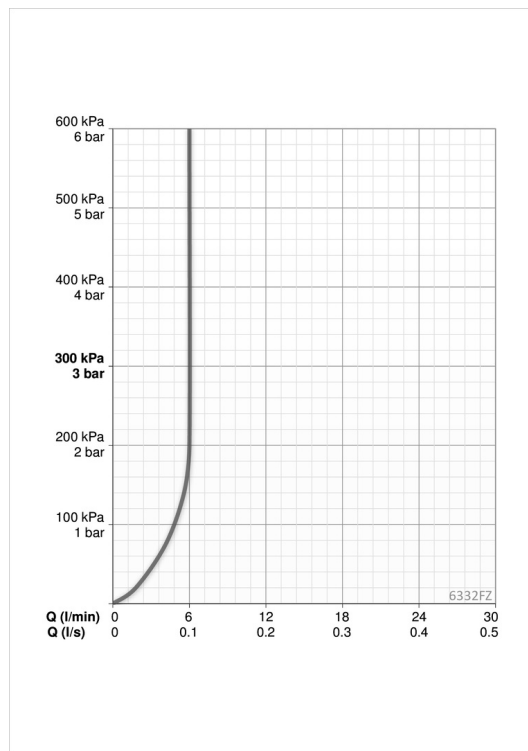
Батарейка	<b>Lithium 2CR5 6 V</b>
Bluetooth version	<b>4.x</b>

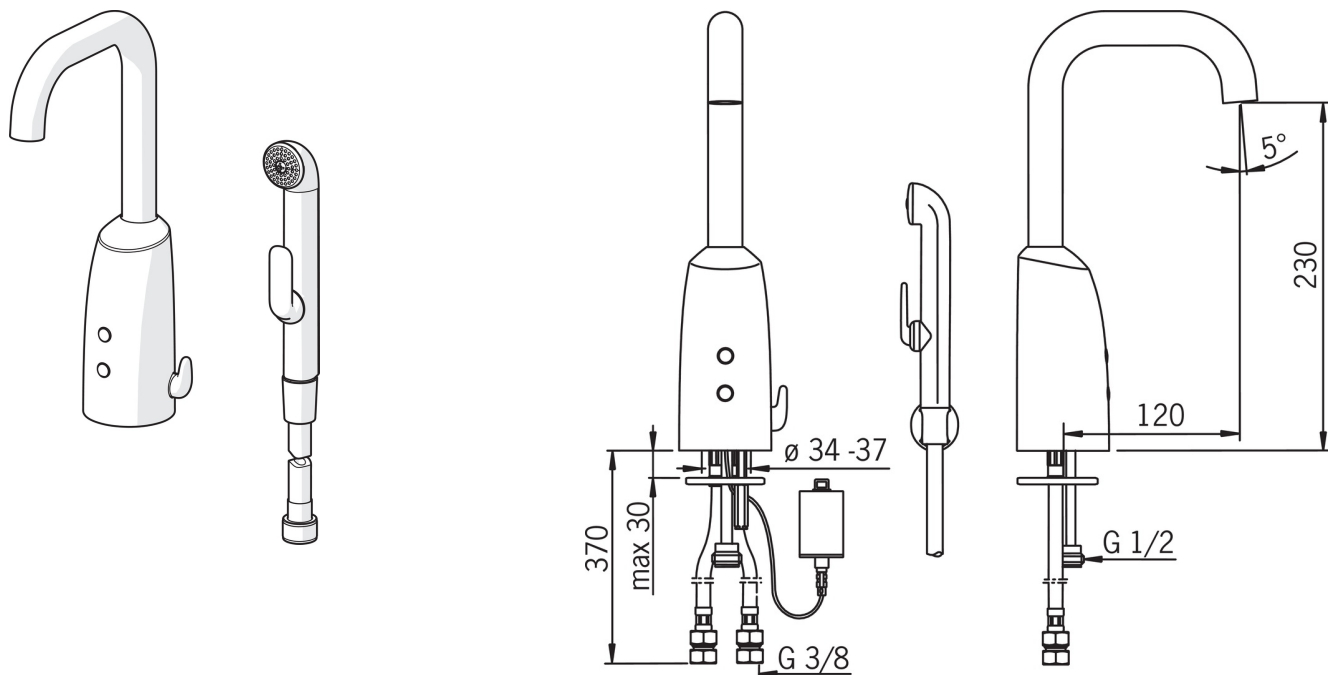
### Regulations

Директива EMC	<b>C E 2014/53/EU</b>
Стандарт EN	<b>EN 15091</b>
Уровень шума	<b>I (ISO 3822)</b>
Степень защиты	<b>IP 55</b>

### Тип разрешения

Сертификат STF	<b>EUFI-RTH-00031-11</b>
UN38.3	<b>UN38-3 Maxell 2CR5</b>





## Запасные части



### SP6332F

Код	Название	Код
01	Футляр батарейки	199417V
02	Литиевая батарейка, 2CR5 6 V	198330
03	Рукоятка регулировки температуры	600581V
04	Опорное кольцо мембраны	199205V
05	Электромагнитный клапан	199206V
06	Датчик, 6/9/12 V Bluetooth	1005063V
06	Датчик, 6 V	600832V
07	Аэратор, M18.5x1 Z	600961V
08	Блок грязевых фильтров	199257/2
09	Обратный клапан с грязевым фильтром	198473/2
10	Излив, L=131	600723V
11	Терморегулятор	199201V
12	Прокладка, 8x14.3x2	600705/10