



**ВДМ - 1800**



**МОЙКА  
ВЫСОКОГО ДАВЛЕНИЯ**



Заполняет ремонтное предприятие

(наименование и адрес предприятия)

Исполнитель \_\_\_\_\_ ( \_\_\_\_\_ )  
(подпись) (фамилия, имя, отчество)

Владелец \_\_\_\_\_

\_\_\_\_\_ ( \_\_\_\_\_ )  
(подпись владельца) (фамилия, имя, отчество)

Дата ремонта \_\_\_\_\_ Место печати

Утверждаю \_\_\_\_\_  
(должность, подпись, ф.и.о. руководителя ремонтного предприятия)

Заполняет ремонтное предприятие

(наименование и адрес предприятия)

Исполнитель \_\_\_\_\_ ( \_\_\_\_\_ )  
(подпись) (фамилия, имя, отчество)

Владелец \_\_\_\_\_

\_\_\_\_\_ ( \_\_\_\_\_ )  
(подпись владельца) (фамилия, имя, отчество)

Дата ремонта \_\_\_\_\_ Место печати

Утверждаю \_\_\_\_\_  
(должность, подпись, ф.и.о. руководителя ремонтного предприятия)



**ВДМ - 1800**

**МОЙКА  
ВЫСОКОГО ДАВЛЕНИЯ**

Паспорт



## Внимание!

### Уважаемый покупатель!

При покупке мойки, обязательно проверьте исправность и комплектность изделия, убедитесь в том что, гарантийный талон заполнен правильно. При отсутствии правильно заполненного гарантийного талона, мы будем вынуждены отклонить все Ваши претензии по качеству, данного изделия.

Перед эксплуатацией мойки внимательно изучите настоящий паспорт и соблюдайте правила техники безопасности при работе и хранении. В процессе эксплуатации соблюдайте требования настоящего паспорта, чтобы обеспечить оптимальное функционирование и продлить срок службы.

Приобретённая Вами мойка не предназначена для профессионального использования, также мойка может иметь некоторые отличия от настоящего руководства, связанные с изменением конструкции, не влияющие на условия её монтажа и эксплуатации.

Внимание! При продаже инструмента должны заполняться все поля гарантийного талона. Неполное или неправильное заполнение гарантийного талона может привести к отказу от выполнения гарантийных обязательств.  
**С условиями гарантийного обслуживания изделия было проверено. Претензий к упаковке, комплектации и внешнему виду не имею.**

Подпись покупателя \_\_\_\_\_

#### Корешок талона № 2

на гарантийный ремонт мойки

(модель: \_\_\_\_\_)  
(Изыят" " \_\_\_\_\_ 200\_г.  
(Исполнитель \_\_\_\_\_ (подпись) \_\_\_\_\_ (фамилия, имя, отчество)

#### ДЕЙСТВИТЕЛЕН ПРИ ЗАПОЛНЕНИИ

##### ТАЛОН № 2

на гарантийный ремонт мойки высокого давления

(модель: \_\_\_\_\_)

Серийный номер \_\_\_\_\_

Представитель ОТК \_\_\_\_\_  
(подпись, штамп)

Заполняет торговая организация:

Продан \_\_\_\_\_  
(наименование и адрес предприятия)

Дата продажи \_\_\_\_\_ Место печати

Продавец \_\_\_\_\_  
(подпись)

(\_\_\_\_\_)  
(фамилия, имя, отчество)

#### Корешок талона № 1

на гарантийный ремонт мойки

(модель: \_\_\_\_\_)  
(Изыят" " \_\_\_\_\_ 200\_г.  
(Исполнитель \_\_\_\_\_ (подпись) \_\_\_\_\_ (фамилия, имя, отчество)

#### ДЕЙСТВИТЕЛЕН ПРИ ЗАПОЛНЕНИИ

##### ТАЛОН № 1

на гарантийный ремонт мойки высокого давления

(модель: \_\_\_\_\_)

Серийный номер \_\_\_\_\_

Представитель ОТК \_\_\_\_\_  
(подпись, штамп)

Заполняет торговая организация:

Продан \_\_\_\_\_  
(наименование и адрес предприятия)

Дата продажи \_\_\_\_\_ Место печати

Продавец \_\_\_\_\_  
(подпись)

(\_\_\_\_\_)  
(фамилия, имя, отчество)

- на быстроизнашиваемые части (фильтры, резиновые уплотнения, сальники, защитные кожухи, смазку и т.п.), а также на сменные принадлежности (шланги, насадки) и сменные быстроизнашиваемые приспособления, за исключением случаев повреждений вышеперечисленных частей, произошедших в следствии гарантийной поломки электрической мойки;
- естественный износ мойки (полная выработка ресурса, сильное внутреннее или внешнее загрязнение);
- на электрические мойки, вскрывавшиеся или ремонтировавшиеся в течении гарантийного срока вне гарантийной мастерской;
- на мойки с удаленным, стрёптым или измененным заводским номером
- при появлении неисправностей, вызванных действием непреодолимой силы (несчастный случай, пожар, наводнение, удар молнии и др.)

## 7. Неисправности

Неисправности и способы их устранения приведены в таблице ниже:

Неисправность	Причина	Способ устранения
Мойка не работает	1. Нет напряжение в сети питания или оно ниже рабочего напряжения прибора. 2. Плохо вставлен штепсель в розетку. 3. Неисправен или сгорел предохранитель. 4. Сработала защита двигателя. 5. Поврежден удлинитель.	1. Проверьте напряжение в сети. 2. Проверьте штепсель. 3. Замените предохранитель. 4. Дайте двигателю остыть 10 мин. 5. Замените удлинитель.
Перепады давления	1. В насосе или в шланге наличие воздуха 2. Неправильная подача воды 3. Засорился фильтр 4. Сдавлен или изогнут водопроводный шланг	1. Проверьте все соединения на герметичность. Дайте мойке поработать некоторое время с открытым пистолетом при низком давлении, пока давление не восстановится. 2. Проверьте соответствие источника воды требуемым характеристикам. 3. Почистите фильтр. 4. Освободите или выпрямите водопроводный шланг.
Слишком высокое давление	1. Сопло частично закупорилось	1. Прочистите сопло
Двигатель работает, но давления нет	1. Вода не подается 2. Засорился фильтр 3. Засорилось сопло	1. Подключите мойку к источнику водоснабжения 2. Прочистите фильтр 3. Прочистите сопло
Из устройства вытекает вода	1. Прохудился насос	1. Допускается утечка до 6 капель в минуту. При более сильной утечке обратитесь к специалисту сервисного центра.

## 1. Основные сведения об изделии

1.1 Электрическая мойка высокого давления ВДМ - 1800 (далее по тексту мойка электрическая)

Предназначена для не профессиональной мойки машин, тротуаров, плавсредств, а также для удаления загрязнений с помощью химических моющих средств при температуре окружающей среды +0°C.

1.2 Данная модель предназначена для работы в условиях умеренного климата с диапазоном рабочих температур от 0 до +35°C и относительной влажности воздуха не более 80%.

Питание от сети переменного тока напряжением 220 В, частотой 50 Гц. Допускаемые отклонения напряжения +/- 10%, частоты +/- 5%.

## 2. Технические данные

	ВДМ - 1800
1. Напряжение, В	220
2. Частота тока, Гц	50
3. Мощность, кВт	1,8
4. Рабочее давление, бар	110
5. Максимальное давление, бар	200
6. Пропускная способность, л/мин	6
7. Максимальная температура воды, °C	+50
8. Максимальное давление воды, бар	4
9. Вес не более, кг	24

## 3. Комплектность

	ВДМ - 1800
1. Пистолет-насадка	1
2. Шланг подачи воды 5м.	1
3. Насадка-бутылка для моющих средств	1
4. Шнур питания с вилкой 5м.	1
5. Насадка распылитель	1
6. Паспорт	1

## 4. Общий вид

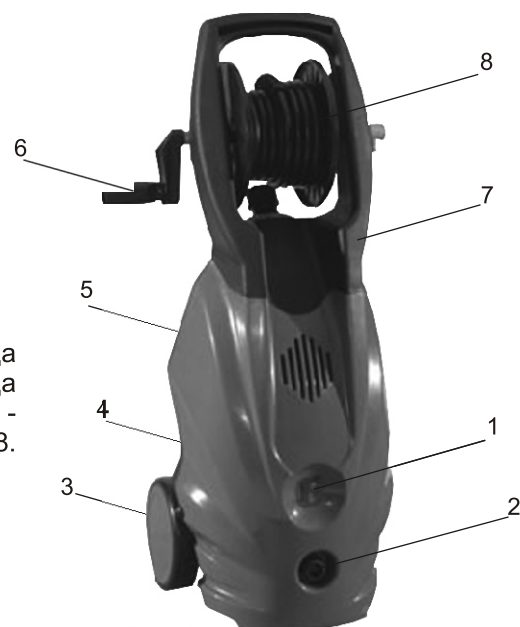


Рис. 1

1 - Выключатель; 2 - Штуцер входа воды; 3 - Колесо; 4 - Штуцер выхода воды; 5 - Крепление пистолета; 6 - Ручка катушки; 7 - Корпус мойки; 8. Катушка.

## 5. Меры безопасности

5.1 Перед началом эксплуатации мойки, обязательно полностью прочитайте данное руководство и сделайте его доступным другим пользователям.

5.2 При всех работах по регулировке и техобслуживанию мойки отключайте ее от электросети.

5.3 Не допускайте к работе с мойкой людей не ознакомившихся с инструкцией по эксплуатации.

5.4 Не работайте вблизи детей, животных, не оставляйте мойку без внимания.

5.5 Хорошо изучите все органы управления мойкой. Будьте готовы к экстренному отключению в случае непредвиденной ситуации.

5.6 При подключении мойки к электрической сети обратите внимание чтобы шнур питания был подключен к розетке с заземлением. Это необходимо для того чтобы избежать риск удара электрическим током, при сбое в работе.

5.7 При подключении мойки к электросети убедитесь, что напряжение питания мойки совпадает с напряжением в электрической сети;

5.8 При использовании удлинителя убедитесь, что он обеспечивает заземление подключаемых к нему приборов. Используйте только те удлинители, которые предназначены для эксплуатации вне помещения и имеют штепсель, защищенный от воды. Используйте удлинители с техническими характеристиками, соответствующими характеристикам электросети. Не используйте неисправные удлинители.

**работы мойки. Иначе температура воды в системе достигнет критического уровня, что может также привести к повреждению герметизирующих колец.**

### 6.8 Выключение мойки

- Поставьте выключатель в положение Выкл;
- Отключите мойку от питающей сети;
- Перекройте подачу воды из водопровода;
- Нажмите курок пистолета 2-3 раза, чтобы снизить давление в системе;
- Отключите шланг подачи воды;
- Протрите корпус мойки влажной тряпкой;
- Намотайте шланг высокого давления на катушку;
- Поставьте пистолет на предохранитель.

**Внимание! Обязательно перед тем, как отключить подачу воды, выключите двигатель мойки. Насос может получить серьезные повреждения, если будет работать без воды.**

**Внимание! никогда не отключайте шланг высокого давления, пока не понизится давление в системе.**

## 6. Гарантии изготовителя (поставщика)

6.1 Гарантийный срок эксплуатации мойки высокого давления - 12 месяцев со дня продажи.

6.2 В случае выхода мойки из строя в течении гарантийного срока эксплуатации по вине изготовителя владелец имеет право на бесплатный гарантийный ремонт при предъявлении гарантийного талона.

Для гарантийного ремонта владельцу необходимо отправить мойку с приложением данного паспорта в гарантийную мастерскую в жесткой транспортной упаковке, обеспечивающей сохранность изделия.

Удовлетворение претензий потребителя с недостатками по вине изготовителя производится в соответствии с законом РФ «О защите прав потребителей».

Адреса гарантийных мастерских:

- |   |                    |
|---|--------------------|
| 1) 129085, г. Москва, ул. Годовикова, д. 9                      | т. (495) 730 32 48 |
| 2) 141074, г. Королёв, М.О., ул. Пионерская, д.1а               | т. (495) 513 50 45 |
| 3) 140091, г. Дзержинский, М.О., ул. Энергетиков, д. 22, кор. 2 | т. (495) 221 66 53 |

При гарантийном ремонте срок гарантии электрической мойки продлевается на время ремонта и пересылки.

6.3 Гарантия не распространяется на мойки с дефектами, возникающими в результате эксплуатации их с нарушениями требований паспорта, в т.ч.:

- механические повреждения в результате удара, падения и т.п.;
- повреждения в результате воздействия огня, агрессивных веществ;
- проникновения жидкостей, посторонних предметов внутрь изделия.
- на механические повреждения (трещины, сколы и т.п.) и повреждения, вызванные воздействием агрессивных средств и высоких температур, попаданием инородных предметов в вентиляционные решетки инструмента, а также повреждения, наступившие в следствие неправильного хранения (коррозия металлических частей) и небрежной эксплуатации;

- Подсоедините бутылку с моющим средством к насадке распылителю и зафиксируйте с помощью фиксатора соединений как показано на рис. 5;

- Проверьте герметичность соединения;

- Подключите мойку к электрической сети.

**Внимание! Допускается использование мойки только по назначению.**

6.5 При работе с устройством необходимо учитывать особенности места работы и следить за безопасностью других лиц, дети и люди находящиеся рядом в момент работы должны находиться только в защитной одежде.

- Работать с мойкой разрешается только подготовленным людям, ознакомившимся с данным руководством, прошедшим специальную подготовку или лицам доказавшим что они умеют управлять устройством и ознакомлены с техникой безопасности;

- Запрещается использование мойки детьми, подростками и людьми в нетрезвом состоянии. Неправильная работа с устройством может привести к несчастному случаю;

- Не оставляйте устройство без присмотра.

**Внимание! Струя воды, выбрасываемая из сопла находится под высоким давлением, вызывает большую отдачу на пистолет, поэтому при работе с устройством необходимо крепко держать пистолет и трубку.**

6.6 Работа при недостаточном напоре или отсутствии водопровода.

Недостаточный напор означает следующее:

- скорость расхода воды мойкой превышает скорость подачи воды. При использовании мойки обратите внимание на технические показатели расхода воды указанные в данном руководстве, затем проверьте водопроводный поток. Например, возьмите и наполните емкость в 1 литр, если сосуд наполнится за 10 сек., то расход воды составляет 360 л/час, если за 7,5 с. - то расход составит 570 л/час. и т.д. В случае, если расход воды составляет менее 390 л/час и в случае когда у Вас нет по близости водопровода, Вам понадобится накопительная емкость - например бочка или ведро. Уровень воды в этой емкости должен быть выше уровня мойки минимум на 0,5 метра. После чего возьмите короткий шланг и опустите один его конец в полное ведро, а в другой конец налейте воды, после чего подсоедините к мойке, эту нужно для того чтобы избежать воздушной пробки.

**Внимание! Запрещается направлять струю воды на людей, животных и электрические приборы. Струя высокого давления может быть опасной при неправильной эксплуатации устройства.**

6.7 Внутренний расход воды при перекрытом потоке и работающем двигателе составляет 11 - 12 л/мин. При этом температура двигателя повышается. Не перекрывайте поток воды дольше чем на 3 минуты при работающем двигателе.

**Внимание! Во время работы мойки в него постоянно должна поступать вода, иначе будут повреждены герметизирующие кольца. Начните распыление воды не позднее двух минут после начала**

5.9 Если шнур питания мойки поврежден он должен быть заменен в сервисном центре, квалифицированным специалистом;

5.10 Не ставьте ничего на шнур питания и не дергайте за него, чтобы отключить от электросети. Шнур питания не должен соприкасаться с горячими предметами и поверхностями, острыми углами.

5.11 Для того чтобы избежать удара электрическим током не работайте с мойкой во время дождя или грозы. Все подключения должны быть сухими. Контакты не должны лежать на земле. Не прикасайтесь влажными руками к штепсельной вилке. Не допускайте попадание воды внутрь корпуса мойки;

5.12 Не используйте мойку в месте где температура окружающей среды ниже 0°.

5.13 Мойка предназначена для использования чистой воды, не используйте какие либо химические средства.

5.14 При работе не направляйте струю воды на людей.

5.15 Сопла высокого давления могут быть опасными, если неправильно использовать их. Не направляйте их на электрические приборы и корпус мойки.

5.16 Не направляйте сопла мойки на себя или других людей с целью почистить одежду или обувь.

5.17 Чтобы гарантировать безопасную и долговечную работу мойки, используйте только оригинальные приспособления и запасные части. Не используйте мойку, если имеется какая то неисправность.

5.18 Чтобы избежать случайное нажатие курка пистолета при работающей мойке, используйте предохранитель которым оснащен курок.

## 6. Подготовка к работе

6.1 Схема подключения мойки к электрической сети и водопроводу.

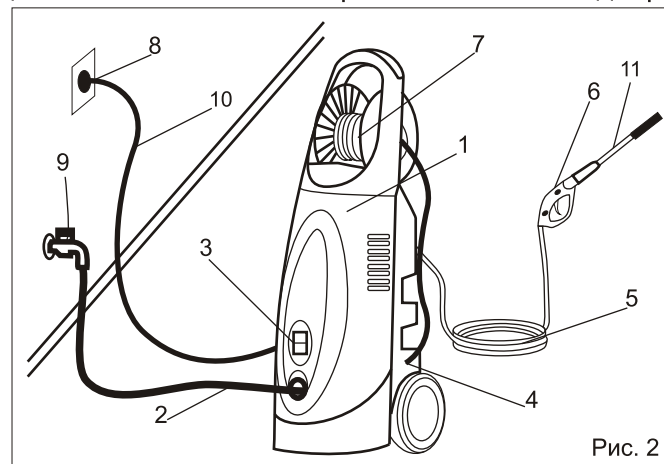


Рис. 2

1. Корпус мойки; 2. Шланг для подачи воды (не входит в комплект поставки); 3. Выключатель; 4. Выход воды под давлением; 5. Шланг высокого давления; 6. Пистолет насадка; 7. Катушка для шланга высокого давления; 8. Розетка электрической сети; 9. Источник воды (водопровод); 10. Шнур питания с вилкой; 11. Насадка-распылитель.

**Внимание! При подключении мойки к источнику водоснабжения соблюдайте правила организации отвечающей за водоснабжение.**

6.2 Проверьте все винтовые соединения шлангов, они должны быть герметично соединены.

- Не допускается использование неисправных шлангов высокого давления или нарощенных кустарным методом. Использование неисправного шланга может привести к разрыву шланга. Поврежденный или неисправный шланг должен быть заменен.

- Используйте только оригинальные шланги и соединения рекомендованные производителем.

6.3 При подключении мойки к питающей сети убедитесь что напряжение в сети соответствует напряжению указанному в данном руководстве;

- Если устройство подключается к питающей сети с помощью удлинителя то соединение штепселя с розеткой должно быть водонепроницаемым.

**Внимание! Используя удлинитель обратите внимание чтобы он был исправным, не допускается использование водонепроницаемых удлинителей.**

В случае использования удлинительного кабеля допускаются только следующие его параметры:

Поперечное сечение 1,5 мм<sup>2</sup>, максимальная длина 20м.

Поперечное сечение 2,5 мм<sup>2</sup>, максимальная длина 50 м.

6.4 Перед тем как приступить к работе мойкой, убедитесь, что устройство и сопутствующее оборудование исправны и готовы к работе. Работа неисправным устройством запрещена.

6.5 Помните что противопоказано заливать в устройство токсичные вещества, растворители и жидкости их содержащие, а также не разбавленные кислоты и легковоспламеняющиеся жидкости. К ним относятся, бензин, керосин, средства для разведения красок и мазут. Пары вышеперечисленных жидкостей легковоспламеняемы, взрывоопасны и ядовиты для Вашего организма.

- Кроме того, ацетон, не разбавленные кислоты, растворители повреждают материалы из которых изготовлена мойка.

- Запрещается использование не разбавленных моющих средств.

- Безопасными являются только средства, не содержащие кислот, щелочей и веществ не загрязняющих окружающую среду. Рекомендуется хранить моющие средства в недоступном для детей месте. Если моющее средство попало Вам в глаза, немедленно промойте глаза большим количеством воды.

- Мойка должна быть установлена на ровной твердой поверхности.

- Допускается использование моющих средств рекомендованных производителем при условии соблюдения инструкции по их применению, утилизации и технике безопасности при работе с ними.

6.6 При мойке автомобильных шин необходимо держать пистолет на расстоянии 30 см. в противном случае есть риск испортить шину или ниппель.

- Поврежденная шина или ниппель может представлять опасность при их эксплуатации.

5.7 Запрещается распылять асбестосодержащие материалы и другие вещества опасные для здоровья.

## 6. Работа

6.1 Подключите шланг высокого давления к штуцеру выхода воды, расположенному на корпусе электрической мойки. Подключите пистолет к шлангу высокого давления. Присоедините насадку-распылителя к пистолету.

Убедитесь в том что фильтр подачи воды не заблокирован, подключите шланг подачи воды, убедившись что шланг не имеет перегибов и узлов.



Рис. 3

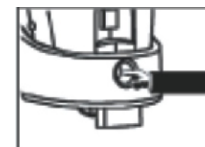


Рис. 4



Рис. 5

Включите подачу воды и проверьте соединения на герметичность. Нажмите пусковой крючок пистолета, чтобы выпустить воздух из системы подачи воды. Заблокируйте спусковой крючок.

Подключите мойку к питающей сети и установите выключатель в положение "ВКЛ".

Разблокируйте спусковой крючок, чтобы приступить к работе.

6.2 Настройка насадки-распылителя

Перед тем как совершать какие либо настройки выключите и отсоедините электрическое питание мойки.

- Струя подачи воды может регулироваться в двух положениях (линия, конус), для этого необходимо повернуть регулятор как показано на Рис. 3

6.3 Регулярно проверяйте фильтр подачи воды и устраняйте осадок (Рис. 4)

6.4 Для удобства работы со шлангом высокого давления, мойка имеет катушку для хранения шланга. С помощью ручки расположенной на катушке Вы можете без труда как размотать необходимую Вам длину шланга во время работы, так и намотать его обратно на катушку по завершению работы. (Рис. 5)

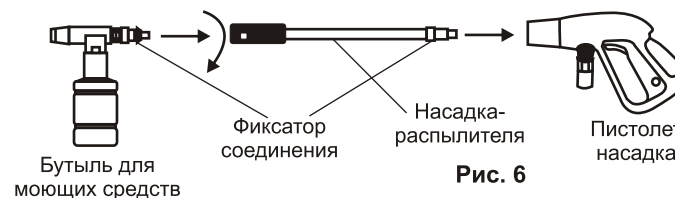


Рис. 6

7.4 Использование моющих средств.

Для использования моющих средств при работе с мойкой в комплект поставки входит специальная бутылка-насадка для моющих средств.

- Наполните бутылку моющим средством;