

JET

KDCK-25

Токарный станок с ЧПУ

GB
Operating Instructions

D
Gebrauchsanleitung

F
Mode d'emploi

RUS ✓
Инструкция по эксплуатации



JPW (Tool) AG

Tämperlistrasse 5

CH-8117 Fällanden, Switzerland

Phone +41 44 806 47 48

Fax +41 44 806 47 58

www.jettools.com

Фирма-импортер ООО «ИТА-СПб»:

Санкт-Петербург, Софийская ул., 14, тел.: +7 (812) 334-33-28

Московский офис:

Москва, Переведеновский переулок, д. 17, тел.: +7 (495) 660-38-83

www.jettools.ru; neo@jettools.ru

P-50000503T-50000507T ...2014/01

EAC

Содержание

- 1. Внешний вид станка**
- 2. Краткое описание станка**
- 3. Основные технические характеристики станка**
- 4. Транспортировка, монтаж и испытания станка**
- 5. Свойства конструкции и регулировка основных деталей**
- 6. Смазка станка**
- 7. Регулировка и техническое обслуживание станка**

Рекомендация пользователям

Предусмотрена эксплуатация данного станка в две 8-часовые смены. Непрерывная работа станка не должна превышать 16 часов. Необходимо строго соблюдать инструкции по эксплуатации.

1. Внешний вид станка



2. Краткое описание станка

Станки серии KDCK-25 с ЧПУ представляют собой двухосевые станки с числовым программным управлением. Они имеют механические, электрические и гидравлические (или пневматические) встроенные элементы конструкции, управление которыми осуществляется с помощью системы Fanuc или Siemens.

Преимуществами станка являются простое устройство, стабильная работа и надежная эксплуатация. Станок подходит для обточки осевых или дисковых деталей, особенно деталей сложной формы и деталей, требующих высокой точности обработки. Благодаря совершенной системе управления станок позволяет производить токарную обработку, в том числе наружных и внутренних цилиндрических поверхностей, конусов, арочных элементов и различных видов резьбы.

Угол наклона станины составляет 30 градусов, за счет чего обеспечивается достаточное пространство для обработки и простое удаление стружки. Встроенная

станина обеспечивает жесткость и сопротивление деформациям во время работы станка. На осях X и Z используются высокоточные предварительно нагруженные роликовые направляющие и шарико-винтовые передачи, имеющие малый коэффициент трения. Они устойчивы к износу и позволяют увеличивать скорость подачи и срок службы оборудования.

Конструкция металлообрабатывающего станка предусматривает инверторный электродвигатель с различными скоростными режимами. За счет использования многоклинового ремня электродвигатель приводит в движение шпиндель напрямую. За счет отсутствия зубчатой передачи обеспечивается стабильная бесшумная работа привода. Передняя опора шпинделя оснащена двойным рядом шариковых подшипников и угловых шарикоподшипников, способных выдержать радиальную и осевую нагрузку. Задняя опора шпинделя оснащена двойным рядом шариковых подшипников, способных выдержать радиальную нагрузку. Такая конструкция обеспечивает более медленное повышение температуры шпинделя при работе на высокой скорости, и позволяет шпинделю сохранять баланс при тепловом расширении.

3. Основные технические характеристики станка*

1) Наибольший диаметр обработки над станиной	Ø 500 мм
2) Макс. диаметр обрабатываемой дисковой заготовки	Ø 300 мм
3) Макс. диаметр обрабатываемой осевой заготовки	Ø 280 мм
4) Макс. длина обточки осевых деталей	400 мм
5) Макс. ход каретки по оси Z	450 мм
6) Макс. перемещение суппорта по оси X	180 мм
7) Размер отверстия шпинделя	Ø 62 мм
8) Макс. диаметр прутка в отверстии шпинделя	Ø 48 мм
9) Конус шпинделя	Цилиндр Ø 170 мм
10) Скорость шпинделя (KDCK-25/KDCK-25A)	100-3000/5000 об/мин
11) Диаметр зажимного патрона	8 дюймов (203мм)
12) Макс. вес заготовки	100 кг
13) Кол-во инструментов в револьверной головке	8
14) Макс. диаметр хвостовика режущего инструмента	Ø 40 мм
15) Диаметр пиноли задней бабки	Ø 62 мм

16) Ход пиноли задней бабки	110 мм
17) Центр задней бабки	МК-4
18) Размер хвостовика	25×25 мм
19) Мин. перемещение	0,001 мм
20) Быстрая подача	X: 10 м/мин; Z: 20 м/мин
21) Мин. мощность электродвигателя	7,5/9,5 кВт
22) Мощность двигателя гидравлической установки	1,5 кВт
23) Емкость для СОЖ	150 л
24) Мощность гидростанции	1,5 кВт
25) Общие габаритные размеры	1950X1650X1680 мм
26) Вес нетто станка	3400 кг

*Примечание: Спецификация данной инструкции является общей информацией. Данные технические характеристики были актуальны на момент издания руководства по эксплуатации. Производитель оставляет за собой право на изменение конструкции и комплектации оборудования без уведомления потребителя.

В технических характеристиках станков указаны предельные значения зон обработки, для оптимального подбора оборудования и увеличения сроков эксплуатации выбирайте станки с запасом.

4. Транспортировка, монтаж и испытания станка

1) Подъем станка с помощью крана

Перед подъемом с помощью крана необходимо включить станок и переместить каретку к правому краю станка. Переместите заднюю бабку станка к торцу и зафиксируйте ее. Вставьте два жестких стальных стержня №45 диаметром 50 мм в два отверстия диаметром 60 мм в станине станка. Закрепите стальные тросы и отрегулируйте длину так, чтобы вес был распределен равномерно. Для защиты корпуса станка изолируйте детали, соприкасающиеся со стальным тросом, с помощью деревянных брусков или веревочного каната (Рис. 1) .



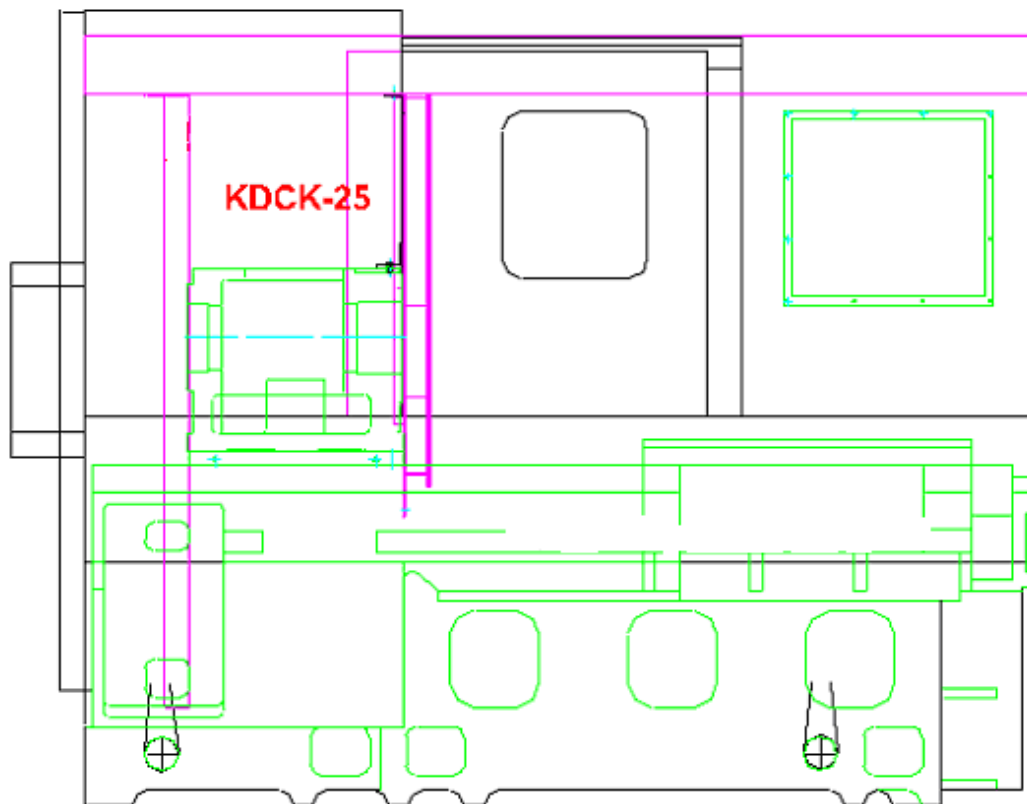


Рис. 1 Подъем станка с помощью крана

2) Установка станка

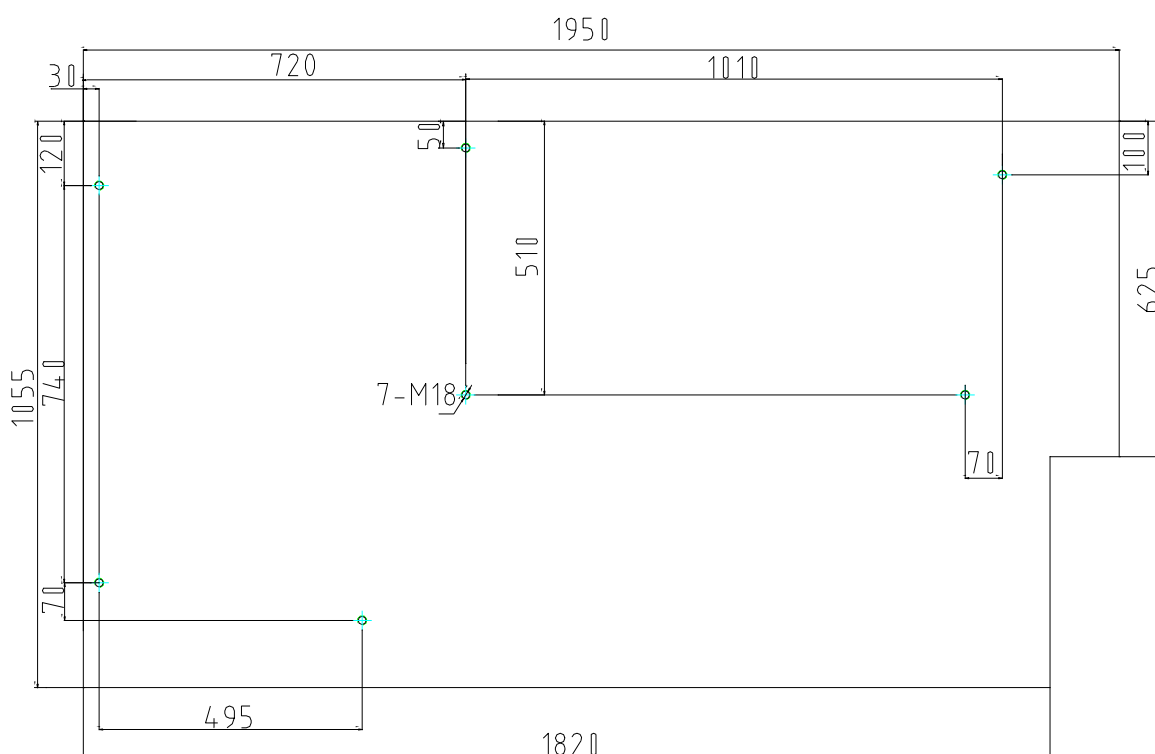
Установите 7 чугунных предохранительных стаканов под каждый болт опоры. Отрегулируйте выравнивающие болты для подъема или опускания станка и равномерно распределите вес оборудования.

3) Пробное испытание станка

Выполните следующие подготовительные операции: очистите от ржавчины и смажьте станок. Не допускайте загрязнения скользящих поверхностей и соприкасающихся поверхностей деталей. Убедитесь, что роликовые направляющие не загрязнены. Очистите грязь при необходимости. Долейте гидравлическое и смазочное масло до нужного уровня в соответствующий резервуар (обычно необходимо около 40-50л. гидравлического масла). Тщательно проверьте работу электрических цепей. Убедитесь, что станок надежно заземлен, а напряжение электрического тока соответствует расчетному. После этого можно включить питание. Включите блокировку станка и проверьте в ручном режиме направление вращения двигателя насоса охлаждения. Если станок оснащен гидравлической установкой, двигатель

масляного насоса должен вращаться вправо, а гидравлический зажимной патрон должен быть плавно затягиваться и ослабляться. В ручном режиме запустите холостой ход шпинделя. Проверьте вращение шпинделя в прямом и обратном направлении. Проверьте работу револьверной головки. Выполните толчковую подачу по осям X и Z, а затем быструю подачу. Проверьте все концевые выключатели и произведите возврат в исходное положение. В завершение выполните испытание запустив повторяющийся цикл операции с задействованием всех функциональных программ. Если станок оснащен задней бабкой, необходимо проверить плавность выдвигания/втягивания пиноли и отрегулировать давление. По завершении всех указанных операций можно выполнить пробный пробный проход при резании.

После проверки точности станка (в соответствии с отчетом об испытаниях) можно вводить станок в эксплуатацию.



5. Свойства конструкции и регулировка основных деталей

1) Станина станка в сборе

Конструкция станка состоит из встроенной станины и треугольной наклонной станины (30 градусов), передней бабки, задней бабки, резервуара для СОЖ и

электрического шкафа.

2) Передняя бабка

Передняя бабка состоит из одного шпинделя. Шпиндель приводится в действие электродвигателем с передаточным отношением 1:1,5. Чтобы шпиндель вращался в обратном направлении, нужно изменить направление вращения электродвигателя. Для торможения шпинделя используется предусмотренное в конструкции устройство торможения. Шаг резьбы и скорость подачи контролируются датчиком положения, который приводится в движение шпинделем с передаточным отношением 1:1. Конструкция шпинделя в сборе показана на Рис. 2.

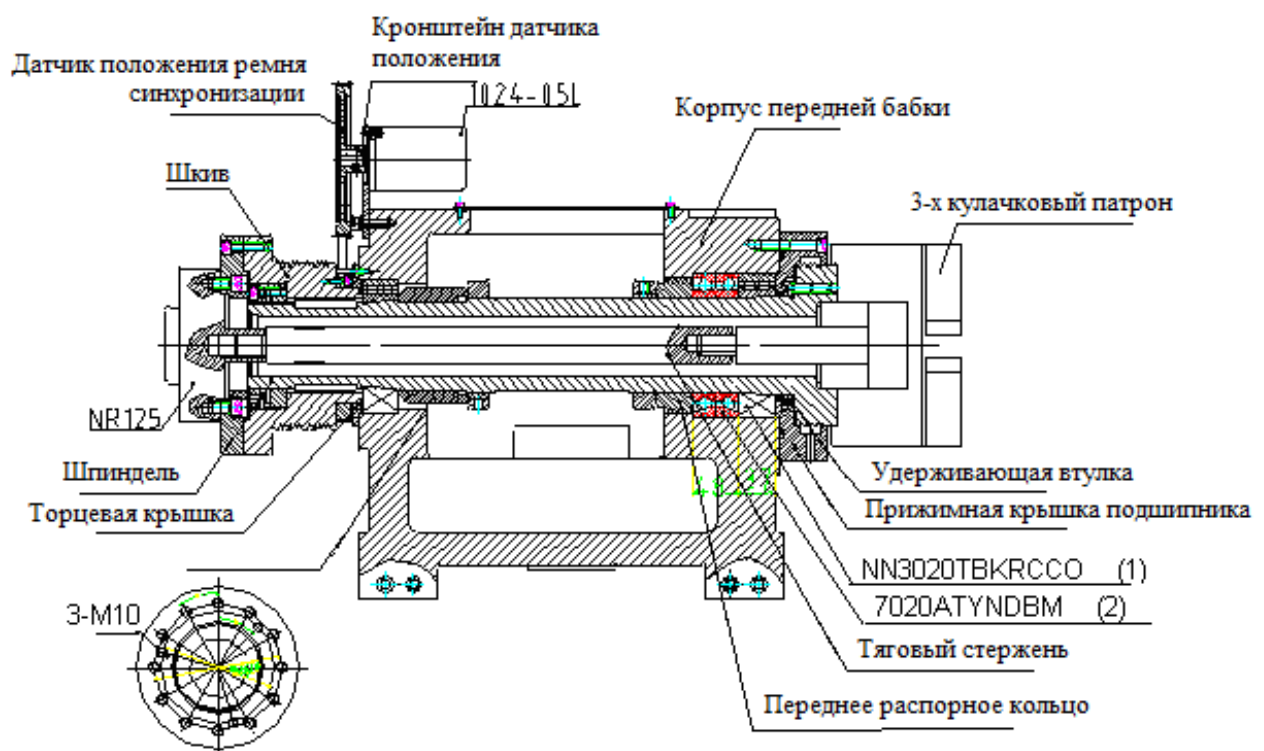


Рис. 2 Конструкция передней бабки

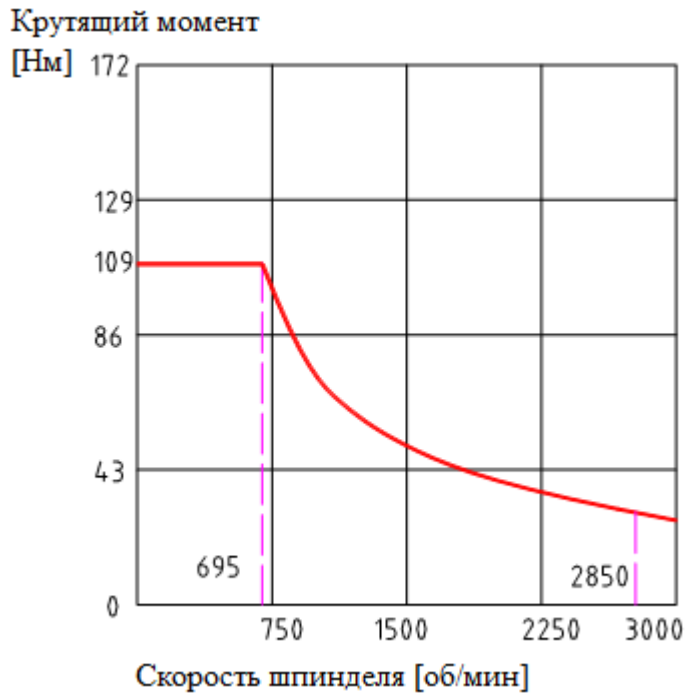


График крутящего момента шпинделя

3) Соединение и регулировка шарико-винтовых пар

Серводвигатели на осях X и Z и шарико-винтовые пары соединены эластичными мембранными муфтами для предотвращения появления зазора в между ними . В случае ослабления соединения сервопривод не будет вращаться синхронно с шарико-винтовой парой, что приведет к возникновению ошибки положения и изменения положения. Поэтому необходимо как следует затянуть четыре равномерно расположенные винта на крышке соединительной муфты. В случае повреждения расширяющего устройства конической втулки его необходимо незамедлительно заменить во избежание повреждения края шарико-винтовой пары.

Конструкция револьверной головки на оси X, Z, Рис. 3, Рис. 4.

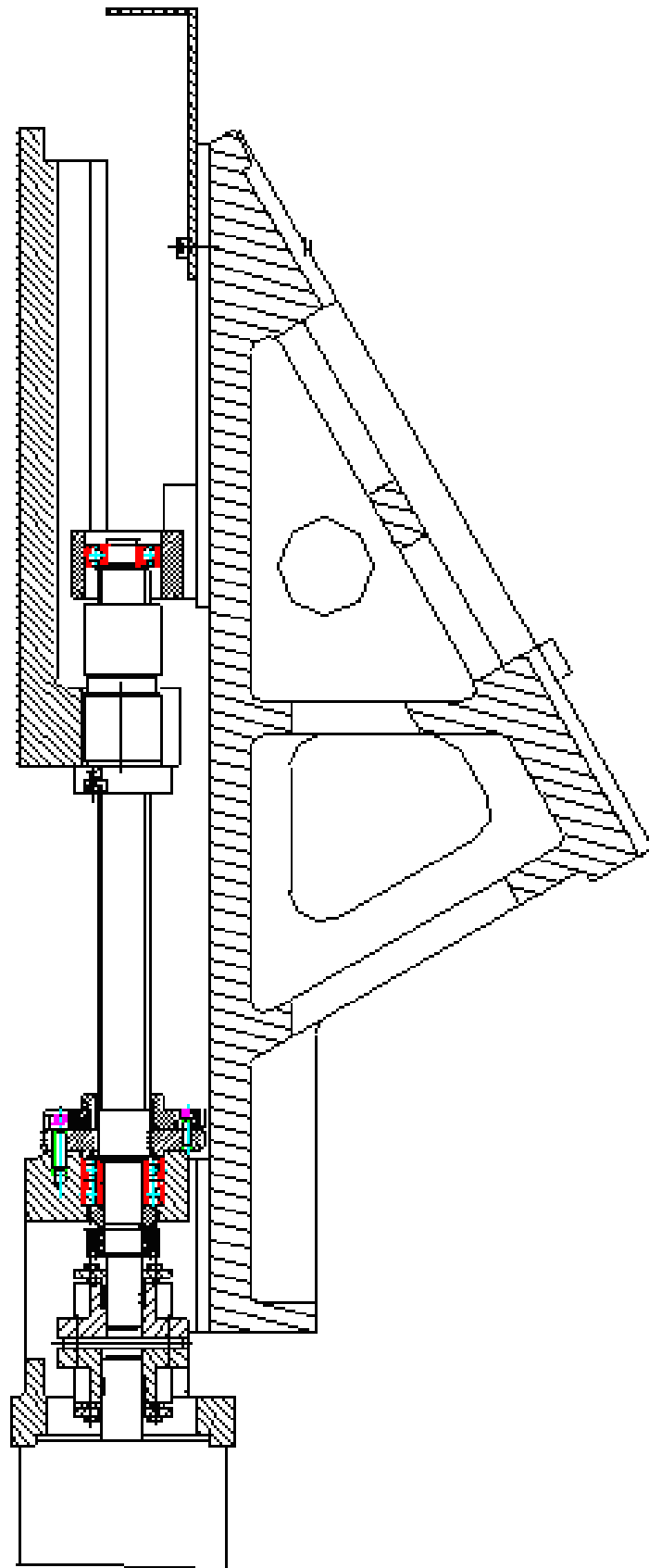


Рис. 3 Конструкция револьверной головки на оси X

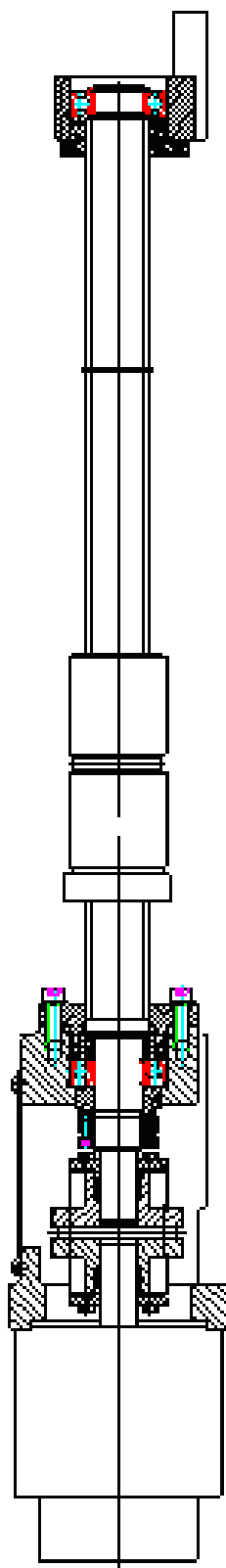


Рис. 4 Конструкция револьверной головки на оси Z

4) Если в станке используется гидравлический патрон, см. принципиальную схему расположения гидравлического оборудования (Рис. 5). Регулировка давления в системе осуществляется с помощью насоса с поворотными лопатками. Давление в патрубке регулируется с помощью редукционного клапана, который управляется манометром.

Гидравлическая система:

Подача питания в патрон и заднюю бабку станка осуществляется посредством автономной гидравлической системы, которая включает в себя масляный резервуар, электродвигатель, лопаточный насос, встроенный маслоагрегат, группа клапанов, трубопровод, манометр и др. На Рис. 5 представлена схема расположения гидравлической системы.

С помощью насоса гидравлическое масло перекачивается во встроенный маслоагрегат через одноходовой клапан. Стандартное давление масла составляет 2 МПа для патрона и 1,5 МПа для задней бабки (заводская настройка). Предусмотренный датчик давления обеспечивает нормальное давление в гидравлической системе во время работы станка.

Давление масла в гидравлическом патроне регулируется с помощью предохранительного клапана. За счет изменения электромагнитных полюсов патрон разжимается или сжимается.

Давление масла в задней бабке регулируется посредством предохранительного клапана. Выдвижение/втягивание пиноли задней бабки осуществляется с помощью электромагнитного реверсивного клапана. Скорость перемещения регулирует одноходовой дроссельный клапан.

В гидравлической системе используется масло №32. Добавляемое масло необходимо фильтровать. Уровень масла должен достигать 1/2 – 2/3 уровня измерителя уровня жидкости.

Если станок ранее не эксплуатировался, замену масла необходимо производить через месяц эксплуатации. В режиме непрерывной работы станка замена масла должна осуществляться каждые 12 месяцев или полгода. Необходимо регулярно очищать

масляный фильтр для полноценной смазки лопастного насоса. В случае замены масла необходимо очищать внутренние поверхности резервуара.

Масляный бак имеет герметичную конструкцию. Верхняя часть бака должна быть чистой. В случае утечки необходимо устранить повреждение.

Регулярно проверяйте уровень масла и температуру. Если уровень масла слишком низкий, устраните утечку и долейте масло. Нормальная температура - 15-60⁰С. Не допускайте работу станка при температуре выше 80⁰С.

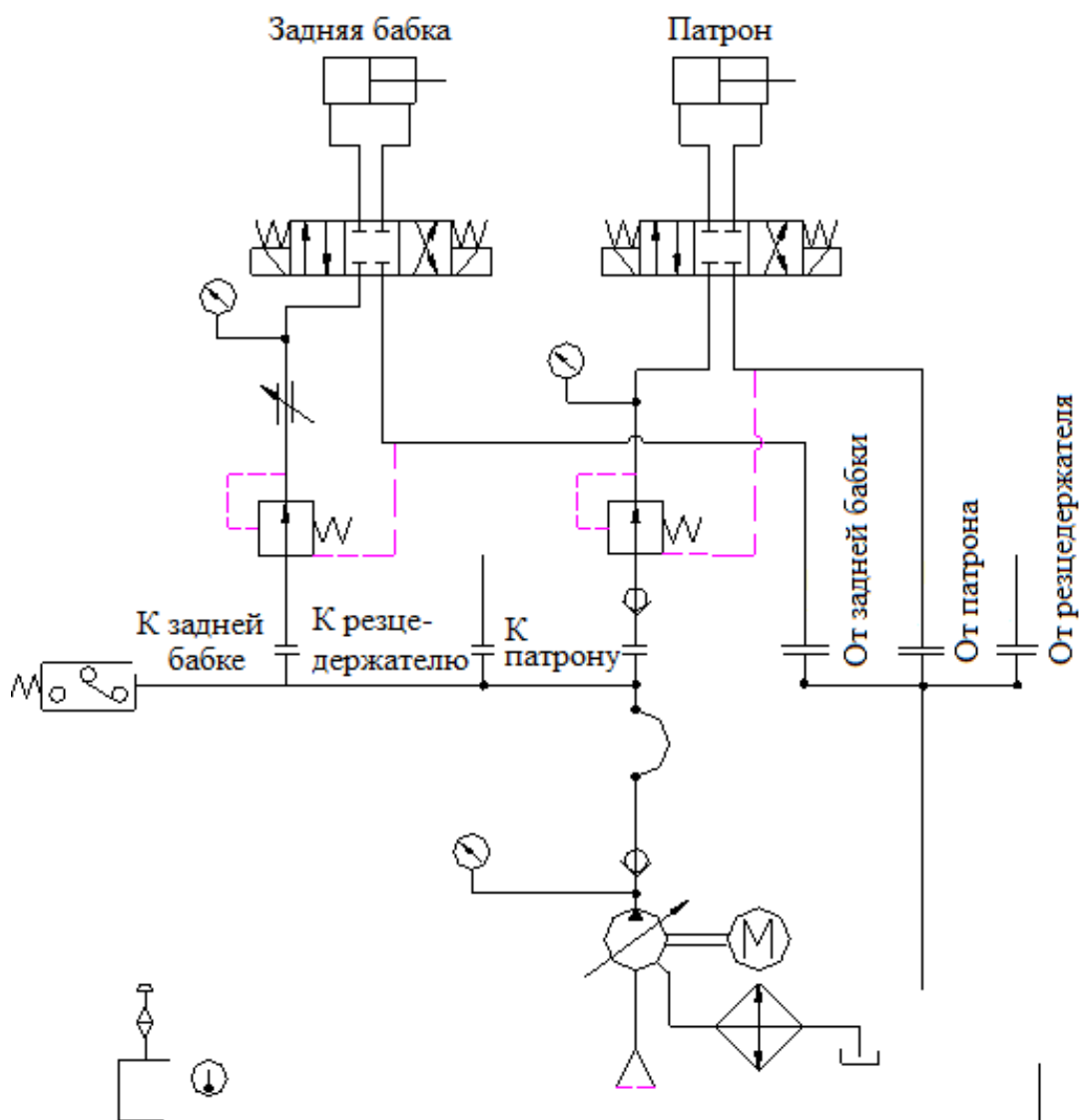


Рис. 5 Принципиальная схема расположения гидравлической системы

6. Смазка станка (Рис. 6)

1) Смазка шпинделя

Смазка шпинделя осуществляется с целью уменьшения трения внутри подшипников и предотвращения нагрева в результате трения и, как следствие, опасного перегрева подшипников. Для смазки передних и задних подшипников, а также датчика положения необходимо использовать высококачественную смазку. Количество наносимой на внутреннюю поверхность смазки зависит от скорости вращения подшипника, занимаемого пространства в корпусе, вида смазки и условий окружающей среды. Как правило, чем меньше нагревается шпиндель, тем меньшее количество смазки требуется. Нет необходимости заполнять смазкой все пространство в корпусе, достаточно нанести смазку на $1/3$ пространства.

Перед доставкой станок получил требуемое количество смазки. Смазку можно не менять в течение 10 лет.

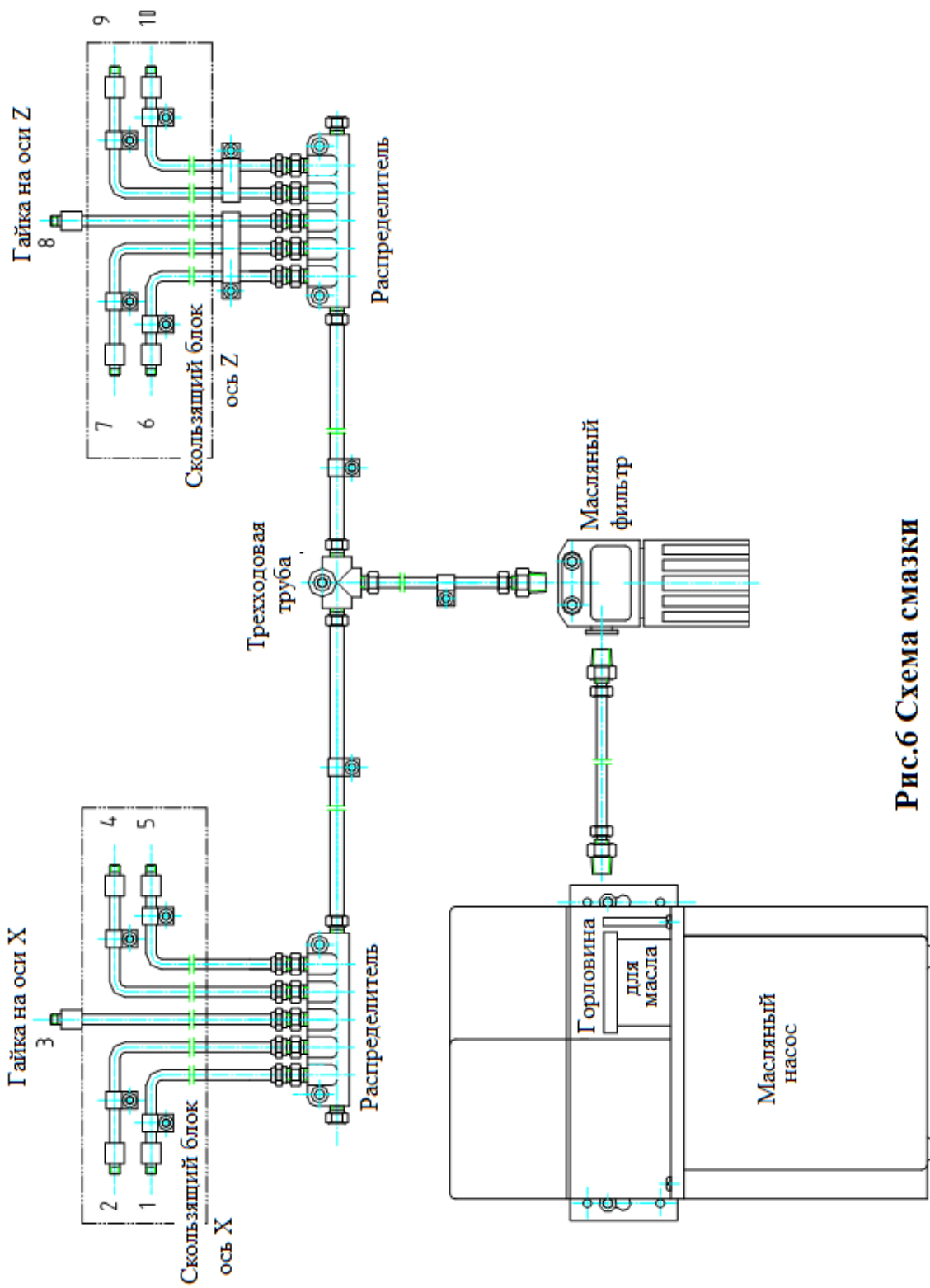


Рис.6 Схема смазки

Рис. 6 Схема смазки



Смазочный насос

2) Смазка шарико-винтовых пар и линейных направляющих является одним из основных факторов, от которых зависит долговечность станка. Некачественная смазка может стать причиной повреждения шарико-винтовых пар или линейных направляющих, а также поводом для проведения преждевременного капитального ремонта. Станок оснащен центральным смазывающим устройством, позволяющим регулярно осуществлять смазку шарико-винтовых пар и линейных направляющих, что является гарантией длительной и надежной работы станка.

3) Смазочное масло №32 Mobil используется для автоматической смазки станка. Подробная инструкция содержится на масляном баке. Максимальный объем добавляемого масла – 2 л. В случае недостаточного количества сработает

автоматическая сигнализация. Масло можно добавить до срабатывания сигнализации. Добавляйте только новое и чистое масло.

4) Гидравлическое масло №32 используется для смазки гидравлической установки. Подробная инструкция содержится на масляном баке. Добавляемый объем масла – 50 л. Уровень добавляемого масла не должен превышать середины масляного индикатора. Масло рекомендуется менять каждые полгода. Если через полгода использования характеристики масла не изменились, масло можно не менять.

5) Зубчатые передачи в корпусе револьверной головки следует смазывать во избежание повреждения.

7. Регулировка и техническое обслуживание станка

1) Регулировка станка

Оператор имеет право осуществлять эксплуатацию станка только после изучения конструкции станка и ознакомления с программами. За счет широкого спектра перемещений режущего инструмента станок позволяет осуществлять токарную обработку любой вращающейся заготовки. Предусмотрена функция резания за счет скоординированного перемещения по осям X и Z наружных и внутренних цилиндрических поверхностей, конусов, арочных деталей, а также различных видов резьбы. Ввиду значительной прочности конструкции можно выполнять обычное и прецизионное резание широкого спектра заготовок.

Для более быстрой настройки инструмента на осях X и Z выставлен механический «ноль» (точка отсчета). При условии определения расстояния между механическим «нулем» и «нулем» резания (на заготовке) оператор может легко найти координату «ноль» программы (например, точка отсчета резания для инструмента). Если во время операции механической обработки резко происходит отключение питания, предусмотрена возможность автоматического поиска правильного положения резания за счет относительного расстояния до точки механического «нуля», и возобновления операции резания без необходимости повторной настройки режущего инструмента. Из соображений безопасности предусмотрена защита от выхода за пределы перемещения по осям X и Z рядом с патроном шпинделя и на расстоянии от него, как со стороны программного обеспечения, так со стороны оборудования. Выход программируемые пределы перемещения контролируется параметрами станка.

Активация происходит только после включения станка и возврата в исходное «нулевое» положение. Выход за пределы перемещения инструмента контролируется концевыми выключателями. Во время операции резания любых заготовок необходимо переместить каждый инструмент в верхнее крайнее положение для проверки наличия контакта с патроном шпинделя или заготовкой. Если обработке подлежит осевая деталь, необходимо убедиться, что она не сталкивается с задней бабкой. Перед следующей операцией резания необходимо отрегулировать положение концевых выключателей.

Шероховатость поверхности разрезаемой детали зависит от скорости обработки, материала инструмента, радиуса наконечника инструмента, глубины резания, скорости подачи, формы режущего инструмента, др.

Высокая производительность резания достигается посредством правильного выбора всех указанных настроек.

2) Поиск и устранение неисправностей

(а) Во время чистовой обточки на поверхности виден след в виде резьбы

В первую очередь, проверьте соответствующие настройки инструмента. Убедитесь, что используется нужный инструмент. Если инструмент обтачивался вручную, убедитесь в том, что геометрия инструмента соответствуют требованиям, и параметры резания соответствуют характеристикам материала заготовки.

Во-вторых, необходимо проверить затяжку стопорной гайки шпинделя и винтов крепления направляющих скользящего блока. Рекомендуется проверять и регулярно затягивать крепеж через 3 месяца эксплуатации станка.

(б) Непостоянная точность резания

Одной из причин может быть ослабление крепления диска револьверной головки и, как следствие, потеря точности при смене положения. Другой причиной может являться ошибка, вызванная приводом оси X или Z. Рекомендуется проверить затяжку шарикоподшипников и гаек на шарико-винтовых парах, плотность крепления соединительной муфты между шарико-винтовой парой и серводвигателем, а также наличие повреждений самой соединительной муфты. На начальном этапе механической обработки для первых деталей допускаются некоторые отклонения в пределах заданного диапазона. Это не является нарушением, поскольку станок

некоторое время нагревается в режиме перехода из статического состояния к динамическому состоянию.

Поэтому в режиме механической обработки определенных деталей, требующих повышенной точности, какое-то время должна выполнять программа для данной детали, чтобы шпиндель и шарико-винтовые пары нагрелись до стабильной температуры для обеспечения надлежащей точности обработки. Разумный выбор параметров резания и правильный выбор инструментов играют крайне важную роль для повышения точности резания.

(в) Патрон шпинделя или задняя бабка не зажимаются или не разжимаются

Причиной данной неисправности может являться слишком низкое давление гидравлического насоса или блокирование электромагнитного клапана и, как результат, перегорание электромагнита с железным сердечником. Если давление слишком низкое, выберите нужное значение для предохранительного клапана. Наличие или отсутствие повреждений можно определить посредством измерения напряжения, отслеживания перемещения штока клапана или использования магнита. Кроме того, причиной также может являться сбой в работе гидравлического цилиндра. В случае сбоя в работе поршня или повреждения уплотнительного кольца обратитесь к поставщику.

(г) При перемещении оси X или Z не возвращаются в точку механического «нуля» или исходное положение.

Это происходит из-за ослабления концевого выключателя или ударного кулачка. В этом случае рекомендуется зафиксировать выключатель и затянуть крепеж кулачка. Если после регулировки неисправность не устраняется, следует проверить систему управления, переключатели или соединительные провода.

(д) Неравномерное нарезание резьбы

В этом случае необходимо проверить надежность соединения между датчиком положения и шпинделем, а также проверить зубчатый ремень датчика положения на предмет повреждений.