

WANNEN- „SÄULENBATTERIE“ ZUR BODENMONTAGE
ROBINETTERIE DE BAIGNOIRE SUR COLONNE A MONTAGE AU SOL • ВАННОВЫЙ СМЕСИТЕЛЬ "КОЛОННЫЙ" ДЛЯ УСТАНОВКИ НА ПОЛУ
CONJUNTO FIJO DE BAÑO DUCHA • BATTERIA PER LA VASCA MONTATA SUL PAVIMENTO „A COLONNA“

Dear Customer **GB** **D** **F** **RUS** **E** **IT**
Sehr geehrte Damen und Herren **Cher Client** **Уважаемые господа** **Muy Señores Míos** **Cari Clienti**

Thank you for choosing our product. We hope the item you have purchased can fulfill all your expectations our products are technologically advanced and designed on the basis of our many years of experience in the production of sanitary fittings.

Wir bedanken uns für die Wahl unseres Produktes. Wir hoffen, dass wir mit unserem technologisch fortgeschrittenen Produkt, dass auf Basis mehrjähriger Erfahrungen bei der Produktion von Sanitärarmaturen entwickelt wurde, Ihre Erwartungen erfüllt haben.

Nous vous remercions pour savoir choisi notre produit. Nous sommes certains de pouvoir satisfaire pleinement à vos attentes grâce à notre riche offre de produits d'un niveau technologique avancé qui résulte de notre longue expérience en fabrication de la robinetterie et des accessoires des salles de bains.

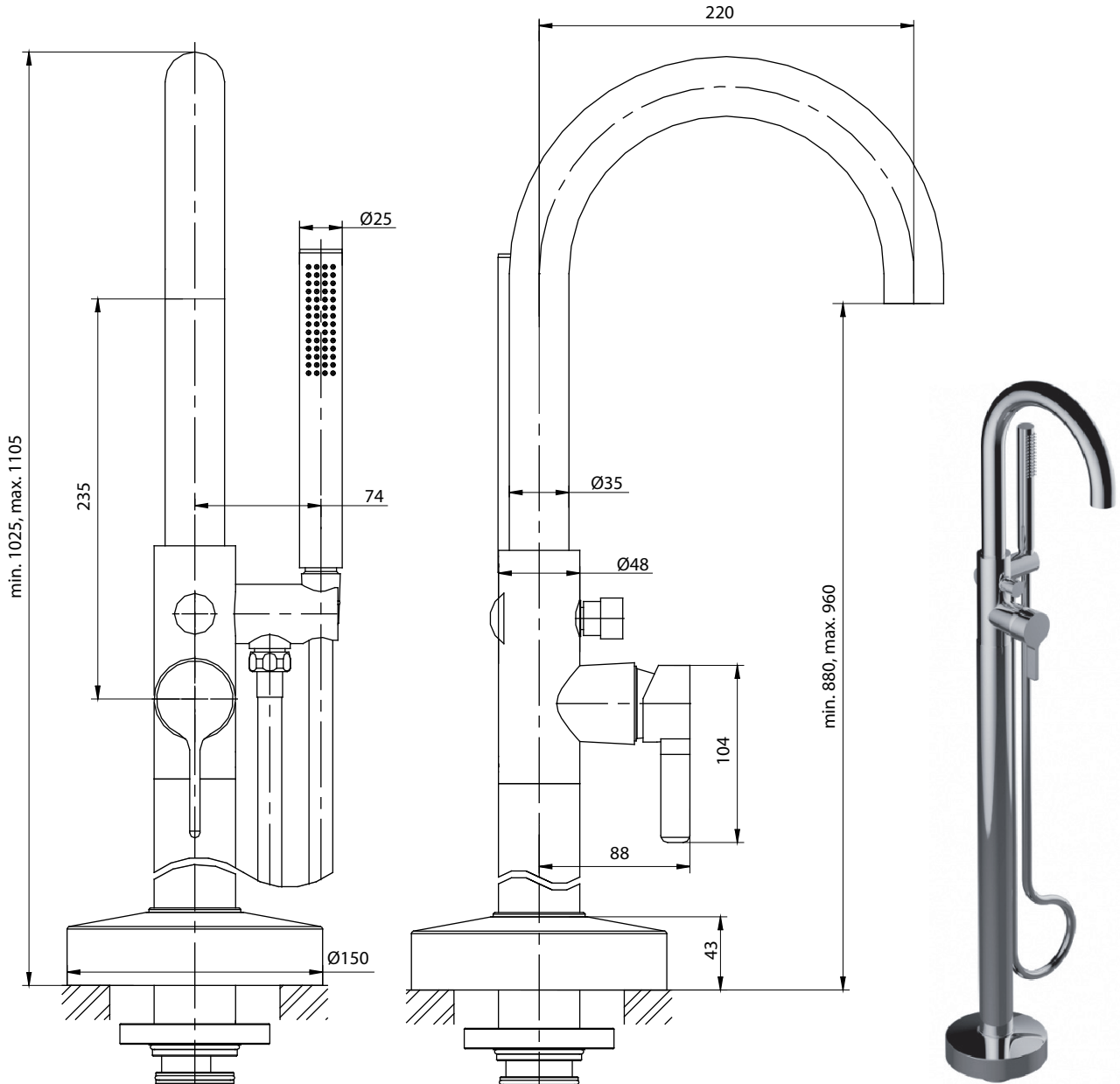
Благодарим за выбор нашего продукта. Надеемся, что полностью удовлетворим Ваши ожидания, вводя в эксплуатацию технологически усовершенствованное изделие, запроектированное на базе многолетнего опыта в области производства санитарной арматуры.

Les agradecemos por elegir nuestro producto. Esperamos que cumplamos Sus deseos entregándoles un producto de una tecnología avanzada, diseñado a base de la experiencia de muchos años en la producción de accesorios sanitarios.

Vi ringraziamo per aver scelto il nostro prodotto. Speriamo, di aver soddisfatto completamente le Vostre aspettative, offrendo Vi un prodotto tecnologicamente avanzato, progettato in base ad una esperienza di molti anni nell'ambito di produzione degli accessori sanitari.

| | | | |
|-------------------|---------------------------------------------------------------------------------------------------------------------------------------------|--------------------|-------------------------------------------------------------------------------------------------------------------------------------|
| ATTENTION! | For care, use soft towel with soap and water only! Under no circumstances should you use any chemicals. | ACHTUNG! | Verunreinigungen bitten wir mittels Wasser mit Seife und mit weichem Lappen beseitigen! In keinem Falle chemische Mittel verwenden. |
| ATTENTION! | Pour le nettoyage utiliser seulement une serviette douce, du savon et de l'eau! En aucun cas n'utiliser les produits chimiques quelconques! | ВНИМАНИЕ! | Загрязнения следует удалять водой с мылом и мягкой тряпочкой! Ни в коем случае нельзя применять химические средства. |
| ATENCIÓN! | Para el cuidado, utilice solamente una toalla suave con jabón y agua! Bajo ninguna circunstancia no use productos químicos. | ATTENZIONE! | Attenzione! Si prega di pulire usando acqua e sapone ed un panno morbido! In nessun caso usare detergenti chimici. |

5132000 (PC)



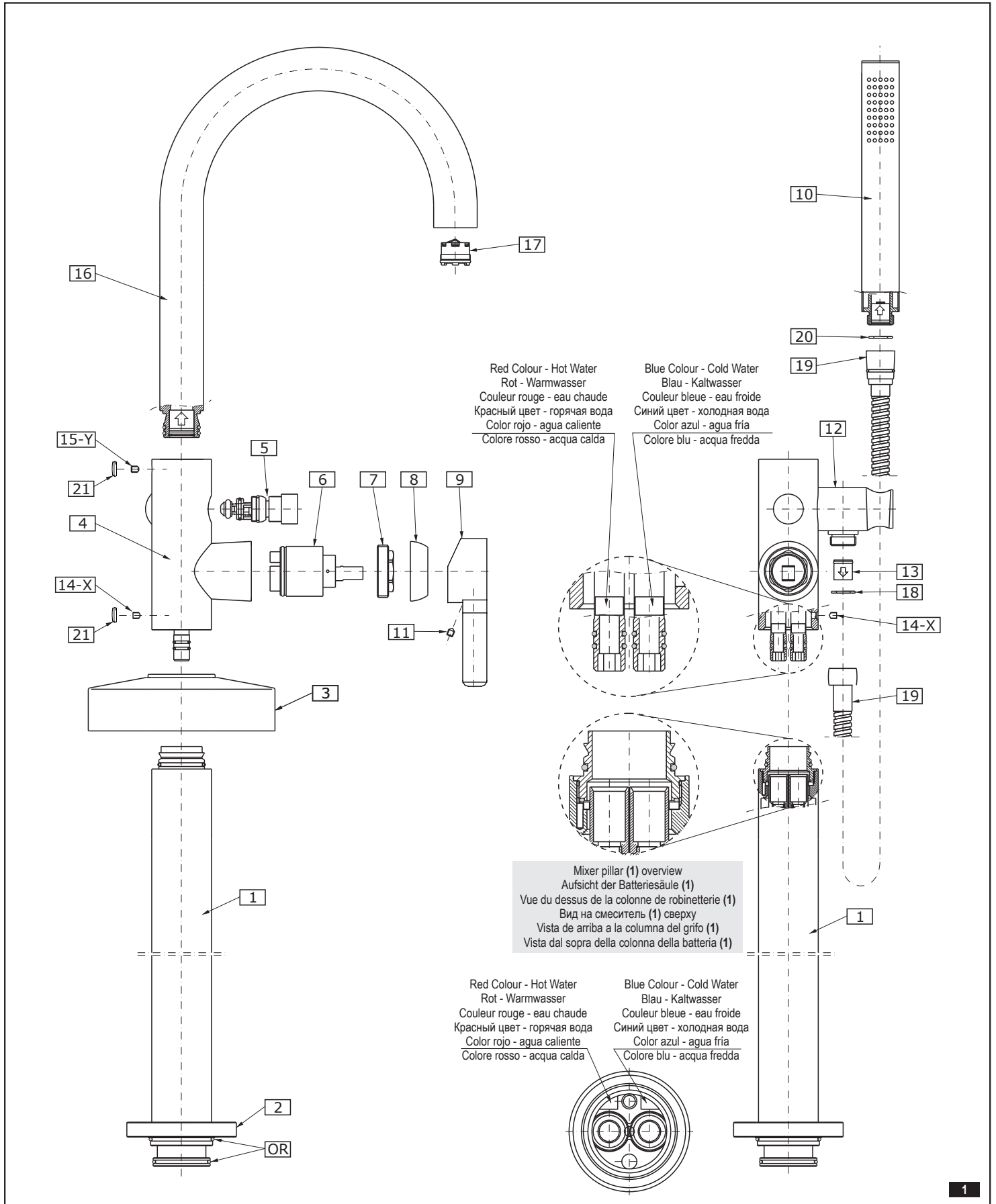
**WANNEN- „SÄULENBATTERIE“ ZUR BODENMONTAGE
ROBINETTERIE DE BAIGNOIRE SUR COLONNE A MONTAGE AU SOL • ВАННОВЫЙ СМЕСИТЕЛЬ "КОЛОННЫЙ" ДЛЯ УСТАНОВКИ НА ПОЛУ
CONJUNTO FIJO DE BAÑO DUCHA • BATTERIA PER LA VASCA MONTATA SUL PAVIMENTO „A COLONNA“**

- | | | | | | |
|--------------------------------------------------------------------------------------------------------------------------------------------------------------------------------------------------------|-----------------------------------------------------------------------------------------------------------------------------------------------------------------------------------------------------------------------------|-------------------------------------------------------------------------------------------------------------------------------------------------------------------------------------------------------------------------------------------------------------------|--------------------------------------------------------------------------------------------------------------------------------------------------------------------------------------------------------------|-----------------------------------------------------------------------------------------------------------------------------------------------------------------------------------------------------------------------------------------|--------------------------------------------------------------------------------------------------------------------------------------------------------------------------------------------------------------------------------------------------------|
| <p>GB</p> <p>For assembly you will need:</p> <ul style="list-style-type: none"> an adjustable spanner, pliers, teflon tape, silicon or other sealant. | <p>D</p> <p>Bei der Montage werden benötigt:</p> <ul style="list-style-type: none"> verstellbarer Schlüssel, Kombizange, Teflonband, Silikon oder anderes Dichtungsmittel. | <p>F</p> <p>Les outils nécessaires pour le montage:</p> <ul style="list-style-type: none"> La clef à ouverture variable, La pince universelle, La bande Téflon, Le silicone ou une autre garniture d'étanchéité. | <p>RUS</p> <p>Для монтажа необходимы:</p> <ul style="list-style-type: none"> разводной ключ, плоскогубцы, тефлоновая лента, силикон или другой уплотнитель. | <p>E</p> <p>Para el montaje se necesitan:</p> <ul style="list-style-type: none"> llave ajustable, alicates universales, cinta de teflón, silicona u otro tipo de material de estancar. | <p>IT</p> <p>Per il montaggio sono necessari i seguenti utensili:</p> <ul style="list-style-type: none"> chiave registrabile, tenaglia piana, nastro di teflon, silicone o altro tipo di guarnizione. |
|--------------------------------------------------------------------------------------------------------------------------------------------------------------------------------------------------------|-----------------------------------------------------------------------------------------------------------------------------------------------------------------------------------------------------------------------------|-------------------------------------------------------------------------------------------------------------------------------------------------------------------------------------------------------------------------------------------------------------------|--------------------------------------------------------------------------------------------------------------------------------------------------------------------------------------------------------------|-----------------------------------------------------------------------------------------------------------------------------------------------------------------------------------------------------------------------------------------|--------------------------------------------------------------------------------------------------------------------------------------------------------------------------------------------------------------------------------------------------------|

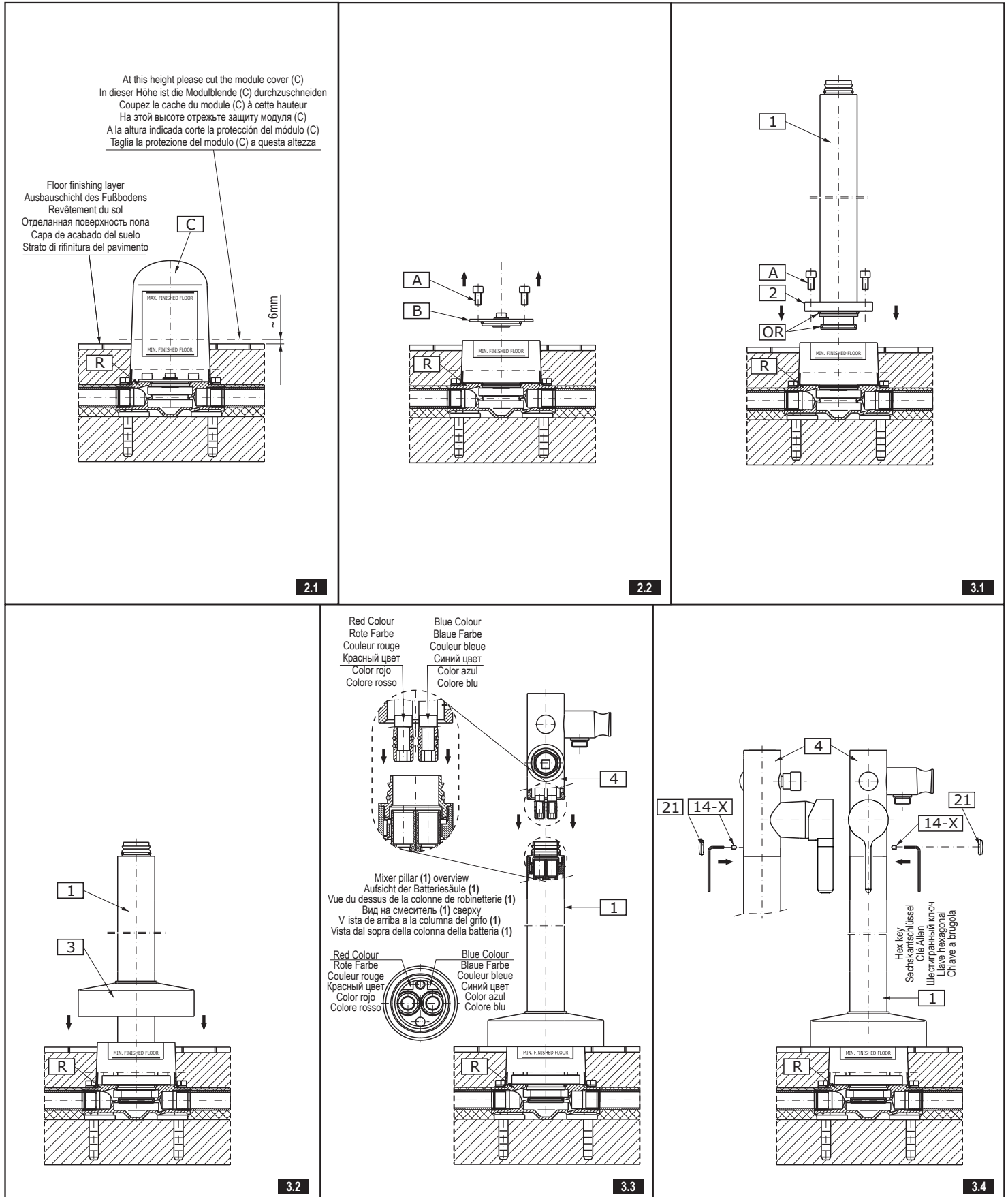
| | |
|--------------------------------------------------------------------------------------------------------------------------------------------------------------------------------------------------------------------------------------------------------------------------------------------------------------------------------------------------------------------------------------------------------------------------------------------------------------------------------------------------------------------------------------------------------------------------------------------------|----------------------------------------------------------------------------------------------------------------------------------------------------------------------------------------------------------------------------------------------------------------------------------------------------------------------------------------------------------------------------------------------------------------------------------------------------------------------------------|
| <p>GB</p> <p>BEFORE INSTALLATION:</p> <ul style="list-style-type: none"> Read the instruction before assembly. Read all the notes and information on the use and maintenance of the unit. Before installing the unit it is advisable to rinse it out to remove any impurities or dirt. For the hot and cold water supply we recommend you install ball cocks with filters. | <p>D</p> <p>VOR DER MONTAGE:</p> <ul style="list-style-type: none"> Bevor Sie mit der Montage beginnen, lesen Sie bitte die Anleitung. Lesen sie bitte alle Bemerkungen, Informationen über. Bevor Sie die Batterie montieren, ist angebracht die Anlage zu spülen, um die Verunreinigungen zu beseitigen. Wir empfehlen auf dem Warm- und Kaltwasserzulauf die Kugelhähne mit Filter zu montieren. |
| <p>F</p> <p>AVANT DE PROCÉDER À L'INSTALLATION :</p> <ul style="list-style-type: none"> Avant installation, veuillez lire la notice. Prenez connaissance de toutes les informations et remarques liées à l'usage et à l'entretien de la batterie de douche. Avant d'installer la batterie, il est recommandé d'effectuer un rinçage de l'installation, de manière à éliminer les impuretés éventuelles. Nous vous recommandons d'installer des robinets à tournant sphérique au niveau de l'alimentation en eau chaude et en eau froide. | <p>RUS</p> <p>ПЕРЕД УСТАНОВКОЙ:</p> <ul style="list-style-type: none"> Перед началом монтажа прочитайте инструкцию. Ознакомьтесь со всеми замечаниями, информацией об обслуживании и консервировании смесителя. Перед установкой смесителя рекомендуется промыть установку с целью очистки от загрязнений. При подаче горячей и холодной воды рекомендуем монтаж шаровых кранов с фильтром. |
| <p>E</p> <p>ANTES DE INSTALAR:</p> <ul style="list-style-type: none"> Antes de empezar el montaje lea la instrucción. Lea todos los comentarios, informaciones sobre el servicio y la conservación de la batería. Antes de instalar la batería se recomienda enjuagar la instalación para quitar toda la basura. En la alimentación de agua caliente y fría recomendamos el montaje de grifos angulares de bolas con el filtro. | <p>IT</p> <p>PRIMA DEL MONTAGGIO:</p> <ul style="list-style-type: none"> Prima del montaggio leggi il manuale. Leggi tutte le avvertenze, le informazioni sul funzionamento e sulla manutenzione della batteria. Prima di montare la batteria è opportuno sciacquare l'impianto allo scopo di eliminare le impurità. Sull'alimentazione con acqua calda e fredda consigliamo di montare rubinetti a sfera con il filtro. |

| | GB | D | F | RUS | E | IT |
|------|--------------------------------|--------------------------------------|-----------------------------------------|----------------------------------|-------------------------------------------|-------------------------------------|
| 1 | Mixer pillar | Batteriesäule | Colonne de robinetterie | Стойка смесителя | Columna del grifo | Colonna della batteria |
| 2 | Mounting ring | Haltering | Bague de fixation | Крепежное кольцо | Anillo de fijación | Anello di fissaggio |
| 3 | Decorative cover | Design-Blende | Cache décoratif | Декоративный элемент | Tapa decorativa | Protezione decorativa |
| 4 | Mixer body | Mischbatteriekörper | Corps de robinetterie | Корпус смесителя | Cuerpo del grifo | Corpo della batteria |
| 5 | Diverter switch assembly | Umschaltersatz | Ensemble sélecteur | Блок переключателя | Conjunto del desviador | Gruppo deviatore |
| 6 | Cartridge | Mischer | Mélangeur | Смеситель | Cartucho | Miscelatore |
| 7 | Nut | Mutter | Ecrou | Гайка | Tuerca | Dado |
| 8 | Cartridge cover | Mischerhaube | Enjoliveur du mélangeur | Колпачок смесителя | Cubierta del cartucho | Cappa del deviatore |
| 9 | Handle body | Handhebelkörper | Corps du levier | Корпус рукоятки | Cuerpo de la manilla | Corpo della leva |
| 10 | Handshower with a check valve | Duschkopf mit Rückschlagventil | Pomme de douche avec clapet anti-retour | Ручной душ с возвратным клапаном | Regadera de mano con válvula de retención | Doccetta con valvola di non ritorno |
| 11 | Set screw | Feststellschraube | Vis de fixation | Установочный винт | Tornillo de fijación | Vite d'arresto |
| 12 | Handshower holder | Duschkopfgriff | Support de pomme de douche | Держатель ручного душа | Porta ducha | Impugnatura della doccetta |
| 13 | Check valve | Rückschlagventil | Clapet anti-retour | Возвратный клапан | Válvula de retención | Valvola di non ritorno |
| 14-X | Screw M5x5 from bag X (2 pcs.) | Schraube M5x5 aus Beutel X(2 Stück) | Vis M5x5 du sac X (2 pièces) | Винт M5x5 из сумки X (2 шт.) | Tornillo M5x5 de la bolsa X (2 piezas) | Vite M5x5 dalla borsa X (n. 2) |
| 15-Y | Screw M5x8 from bag Y | Schraube M5x8 aus Beutel Y | Vis M5x8 du sac Y | Винт M5x8 из сумки Y | Tornillo M5x8 de la bolsa Y | Vite M5x8 dalla borsa Y |
| 16 | Spout with check valve | Auslaufgarnitur mit Rückschlagventil | Robinet avec clapet anti-retour | Излив с возвратным клапаном | Caño con la válvula de retención | Bocca con valvola di non ritorno |
| 17 | Aerator | Luftsprudler | Brise-jet | Перлатор | Aireador | Rompigetto |
| 18 | Flat seal | Flachdichtung | Joint plat | Плоская прокладка | Junta plano | Guarnizione piatta |
| 19 | 1500mm shower hose | Brauseschlauch 1500mm | Flexible de douche 1500mm | Душевой шланг 1500мм | Manguera de la ducha 1500mm | Tube flessibile della doccia 1500mm |
| 20 | Flat seal | Flachdichtung | Joint plat | Плоская прокладка | Junta plano | Guarnizione piatta |
| 21 | Hole plug | Blindplatte | Obtuteur | Заглушка | Obturator | Tappo |
| OR | O-ring seals | O-Ringe | Joints toriques | Уплотнение типа o-ring | Junta o-ring | Guarnizioni di tenuta tipo O-ring |

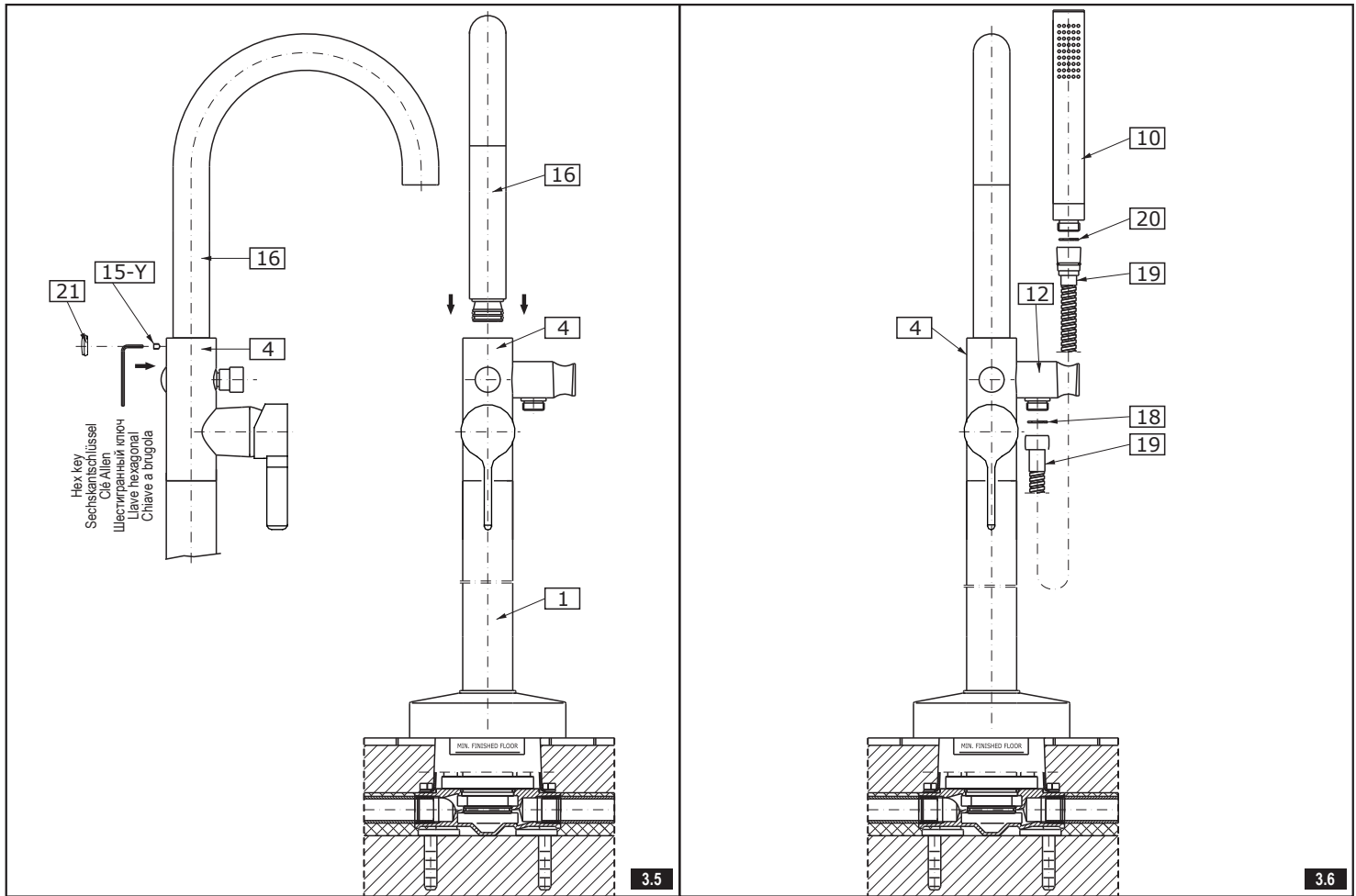
WANNEN- „SÄULENBATTERIE“ ZUR BODENMONTAGE
ROBINETTERIE DE BAIGNOIRE SUR COLONNE A MONTAGE AU SOL • ВАННОВЫЙ СМЕСИТЕЛЬ "КОЛОННЫЙ" ДЛЯ УСТАНОВКИ НА ПОЛУ
CONJUNTO FIJO DE BAÑO DUCHA • BATTERIA PER LA VASCA MONTATA SUL PAVIMENTO „A COLONNA“



WANNEN- „SÄULENBATTERIE“ ZUR BODENMONTAGE
ROBINETTERIE DE BAINOIRE SUR COLONNE A MONTAGE AU SOL • ВАННОВЫЙ СМЕСИТЕЛЬ "КОЛОННЫЙ" ДЛЯ УСТАНОВКИ НА ПОЛУ
CONJUNTO FIJO DE BAÑO DUCHA • BATTERIA PER LA VASCA MONTATA SUL PAVIMENTO „A COLONNA“



**WANNEN- „SÄULENBATTERIE“ ZUR BODENMONTAGE
ROBINETTERIE DE BAINOIRE SUR COLONNE A MONTAGE AU SOL • ВАННОВЫЙ СМЕСИТЕЛЬ "КОЛОННЫЙ" ДЛЯ УСТАНОВКИ НА ПОЛУ
CONJUNTO FIJO DE BAÑO DUCHA • BATTERIA PER LA VASCA MONTATA SUL PAVIMENTO „A COLONNA“**



BATHTUB FILLER INSTALLATION

- 1) Cut the module cover (C) with a sharp knife approx. 6mm above the finished flooring - see fig. 2.1 and 2.2.
- 2) Undo 6 screws (A) and remove the insert for the leakage test (B).
- 3) Replace the insert (B) with the mixer pillar (1). Pay attention if o-rings (OR) are properly placed in the pillar adapter grooves; if necessary lubricate the seals (OR) with a silicone lubricant.
- 4) Position the mounting ring (2) against the connecting module (R) so that the mounting holes in the ring and module were in axis with one another. Fix the ring to the module with the screws (A) - fig. 3.1. Before tightening up the screws (A) make sure that the mixer pillar (1) is placed properly.
- 5) Remove the protective foil from the mixer pillar (1). Slightly dampen the gasket in the rosette (3) with water and soap. Pull (from the top) the rosette over the mixer pillar and gradually pull it down, to the floor level (fig. 3.2). Clean the column with a soft cloth and remove the remaining water and soap.
- 6) Pull the mixer body (downwards) (4) over the pillar ferrule (1). Caution! Please take care of the proper location of the mixer pillar (1) in relation to the mixer body (4). The pillar ferrule marked with the red colour should be set in the axis of the mixer body socket marked with the same colour - fig. 3.3. When the mixer body (4) is set on the right position in relation to the pillar (1) retaining screws (14-X) should be screwed using the Allen key (fig. 3.4). Push in the cup (21).
- 7) Slide the spout (16) into the mixer body socket (4) from above. Be careful not to damage the o-ring seal on the spout connecting piece. When the spout (16) is set on its position, screw the retaining screw (15-Y) with the allen key (fig. 3.5). Push in the cup (21).
- 8) Put the shower hose nut (19) on the screwed ferrule of the handshower (12) and do not forget to put the flat seal (18) on its position (fig. 3.6). Screw the second shower hose nut - conical nut on the handshower ferrule (21) and do not forget to put the flat seal (20) on the position. Then slide the handshower (21) into the holder (12).
- 9) If a worn out mixing tap needs to be replaced, remove the lever screw with the Allen key, remove the lever (9) with the shroud (8). Remove the nut (7) with a 30 mm spanner and remove the mixing tap (6). Reinstall by reversing the disassembly steps - see fig. 4.

GB

BATTERIEMONTAGE

- 1) Die Modulabdeckung (C) mit einem scharfen Messer in der Höhe von ca. 6 mm über dem fertigen Fußboden abschneiden – siehe dazu Abb. 2.1 und Abb. 2.2.
- 2) Die 6 Schrauben (A) abschrauben und den Satz für die Dichtigkeitsprobe (B) abbauen.
- 3) Anstelle des Einsatzes (B) die Batteriesäule (1) einstellen. Es ist auf eine richtige Lage der O-Ringe (OR) in den Nuten des Säulenadapters zu achten, bei Bedarf die Abdichtungen (OR) vor der Montage leicht mit Silikonfett nachschmieren.
- 4) Den Befestigungsring (2) gegenüber dem Anschlussmodul (R) so positionieren, dass die Befestigungsöffnungen im Ring und im Modul in einer Achse liegen. Der Ring ist an das Modul mittels Schrauben (A) zu befestigen. Vor dem Anziehen der Schrauben (A) stellen Sie sicher, dass die Batteriesäule (1) in richtiger Lage ist.
- 5) Die Batteriesäule (1) von der Sicherungsfolie abwickeln. Die Dichtung in der Rosette (3) ist mit Wasser leicht anzufeuchten. Die Rosette von oben auf die Batteriesäule aufschieben und auf die Fußbodenebene herunterschieben. Die Säule mit einem weichen Tuch abwischen und die Laugenwasserreste beseitigen.
- 6) Den Batteriekörper (4) auf den Säulenstützen (1) langsam von oben aufschieben. Hinweis! Es ist dabei auf richtige gegenseitige Positionierung der Batteriesäule (1) und des Batteriekörpers (4) zu achten. Der mit roter Farbe gekennzeichnete Batteriekörperstützen ist in der Achse des Säulensitzes mit derselben Farbe zu positionieren – Abb. 3.3. Nach dem richtigen Positionieren des Batteriekörpers (4) gegenüber der Säule (1) sind die Sicherungsschrauben (14-X) mit einem Sechskantschlüssel anzuziehen (Abb. 3.4). Den Verschlussstopfen eindrücken (21).
- 7) Die Auslaufgarnitur (16) ist in den Sitz im Batteriekörper (4) von oben einzuschieben. Es ist zu achten, dass der O-Ring am Verbinder der Auslaufgarnitur nicht beschädigt wird. Nach dem Aufstellen der Auslaufgarnitur (16) in richtiger Lage ist die Sicherungsschraube (15-Y) mit einem Sechskantschlüssel anzuziehen (3.5). Den Verschlussstopfen eindrücken (21).
- 8) Auf den Gewindestützen des Duschkopfgreif (12) ist die Mutter des Duschschlauches (19) aufzuschrauben, wobei die Flachdichtung (18) eingelegt werden muss – Abb. 3.6. Die zweite Schlauchmutter – die Kegelmutter – ist auf den Duschkopfstützen (21) aufzuschrauben, wobei die Flachdichtung (20) eingelegt werden muss. Den Duschkopf (21) in den Griff (12) einschieben.
- 9) Beim Ersetzen des Mischers, entfernen Sie mit einem Inbusschlüssel die Schraube von dem Hebel und dann entfernen Sie den Hebel (9) und Schutzkappe (8). Die Mutter (7) mit einem 30 mm Schraubenschlüssel lösen und den Mischer entfernen (6). Die Montage des gesamten muß in umgekehrter Reihenfolge durchgeführt werden - Abb. 4.

D

WANNEN- „SÄULENBATTERIE“ ZUR BODENMONTAGE
ROBINETTERIE DE BAIGNOIRE SUR COLONNE A MONTAGE AU SOL • ВАННОВЫЙ СМЕСИТЕЛЬ "КОЛОННЫЙ" ДЛЯ УСТАНОВКИ НА ПОЛУ
CONJUNTO FIJO DE BAÑO DUCHA • BATTERIA PER LA VASCA MONTATA SUL PAVIMENTO „A COLONNA“

MONTAGE DE LA ROBINETTERIE

- 1) Découpez le cache du module (C) à l'aide d'un couteau pointu à une hauteur d'environ 6 mm au-dessus du revêtement du sol - voir schéma 2.1 et schéma 2.2.
- 2) Retirez les 6 vis (A) et démontez le dispositif de test d'étanchéité (B).
- 3) Remplacez le dispositif de test d'étanchéité (B) par la colonne de robinetterie (1). Assurez vous du bon positionnement des joints toriques (OR) dans les gorges de l'adaptateur de colonne, avant montage en cas de nécessité graissez légèrement les joints (OR) avec de la graisse silicone.
- 4) Placez la bague de fixation (2) par rapport au module de raccordement (R) de manière à vous assurer que les perçages d'assemblage de la bague et du module soient alignés. Fixez la bague sur le module à l'aide des vis (A). Avant le serrage final des vis (A) assurez-vous que le positionnement de la colonne de robinetterie (1) est correct.
- 5) Enlevez le film protecteur de la colonne de robinetterie (1). Humidifiez légèrement le joint dans la rosace (3) avec de l'eau savonneuse. Placer la rosace sur le haut de la colonne de robinetterie et faites la coulisser progressivement de haut en bas de la colonne jusqu'au niveau du sol. Essuyez la colonne avec un chiffon doux et enlevez l'eau savonneuse résiduelle.
- 6) Placez lentement le corps de robinetterie (4) sur l'embout de la colonne (1). Attention! Assurez-vous du positionnement correct de la colonne de robinetterie (1) par rapport au corps de robinetterie (4). L'embout du corps de robinetterie repéré en rouge doit être placé en regard du logement de la colonne de robinetterie repéré de la même couleur: schéma 3.3. Après avoir positionné correctement le corps de robinetterie (4) par rapport à la colonne (1) serrez les vis de sécurité (14-X) à l'aide de la clé Allen (schéma 3.4). Enfoncez le bouchon (21).
- 7) Par le haut, placez le robinet (16) dans le logement de la colonne de robinetterie (4). Assurez-vous ne pas endommager le joint torique du raccord de robinet. Après avoir placé le robinet en bonne position serrez la vis de protection (15-Y) à l'aide de la clé Allen (schéma 3.5). Enfoncez le bouchon (21).
- 8) Vissez l'écrou de flexible de douche (19) sur l'embout fileté du support de pomme de douche (12) sans oublier de poser un joint plat (18) - schéma 3.6. Vissez le deuxième écrou de flexible (écrou conique) sur le l'embout de pomme de douche (21), sans oublier de poser un joint plat (20). Introduire la pomme de douche (21) dans le support (12).
- 9) En cas de remplacement du mélangeur usé, dévissez la vis du levier à l'aide d'une clé allen, puis retirez le levier (9) et le couvercle (8). Dévissez l'écrou (7) à l'aide d'une clé de 30 mm et retirez le mélangeur (6). Le montage de l'ensemble doit être effectué dans l'ordre inverse - schéma 4.

F

МОНТАЖ СМЕСИТЕЛЯ

- 1) Отрежьте острым ножом защиту модуля (C) на высоте ок. 6 мм от поверхности пола – см. рис. 2.1 и рис. 2.2.
- 2) Отвинтите 6 болтов (A) и демонтируйте вкладыш для проверки герметичности (B).
- 3) Вместо вкладыша (B) вставьте стойку смесителя (1). Необходимо обращать внимание на правильное положение уплотнений типа o-ring (OR) в пазах адаптера стойки. В случае надобности, перед началом монтажа слегка смажьте уплотнения (OR) силиконовой смазкой.
- 4) Установите крепежное кольцо (2) по отношению к соединительному модулю (R) таким образом, чтобы монтажные отверстия в кольце и в модуле оказались на одной оси. Привинтите кольцо к модулю при помощи болтов (A). Прежде чем завинтить болты (A) убедитесь, что стойка смесителя (1) находится в правильном положении.
- 5) Снимите со стойки смесителя (1) защитную пленку. Слегка смочите мыльной водой уплотнение в декоративном элементе (3). Наденьте сверху на стойку смесителя декоративный элемент и осторожно передвиньте до уровня пола. Удалите остатки мыльной воды, протирая стойку мягкой тканью.
- 6) На патрубок стойки (1) осторожно наденьте сверху корпус смесителя (4). Внимание! Обращайте внимание на правильное положение по отношению друг к другу стойки смесителя (1) и корпуса смесителя (4). Патрубок корпуса смесителя, обозначенный красным цветом, необходимо установить по центру гнезда стойки смесителя, обозначенного тем же самым цветом – рис. 3.3. Затем, после установки корпуса смесителя (4) в правильное положение по отношению к стойке (1), затяните установочные винты (14-X) при помощи шестигранного ключа (рис. 3.4). Вдави заглушку (21).
- 7) Сверху вставьте в корпус смесителя (4) излив (16). Обращайте внимание на то, чтобы не повредить уплотнения типа o-ring на подсоединительном патрубке излива. После установки излива (16) в правильное положение затяните установочный винт (15-Y) при помощи приложенного в комплекте шестигранного ключа (рис. 3.5). Вдави заглушку (21).
- 8) На резьбовой патрубок держателя ручного душа (12) навинтите гайку душевого шланга (19). Не забудьте проложить плоскую уплотнительную прокладку (18) – рис. 3.6. Вторую гайку шланга – коническую гайку – навинтите на патрубок ручного душа (21). Не забудьте проложить плоскую уплотнительную прокладку (20). Вставьте ручной душ (21) в держатель (12).
- 9) В случае замены изношенного смесителя, отвинтите шестигранным ключом винт из рычага, а затем снимите рычаг (9) и колпачок (8). Отвинтите гайку (7), используя 30 мм гаечный ключ и снимите смеситель (6). Монтаж смесителя осуществите в обратном порядке - рис. 4.

RUS

MONTAJE DEL GRIFO DE COLUMNA PARA LA BAÑERA EMPOTRADO EN EL SUELO

- 1) Corte con un cuchillo afilado la protección del módulo (C) a la altura de unos 6mm sobre el nivel del suelo - mire el dibujo 2.1 y 2.2.
- 2) Destornille 6 tornillos (A) y desmonte el elemento para el test de hermeticidad (B).
- 3) En el lugar del cartucho (B) coloque la columna del grifo (1). Fijese en la posición adecuada de juntas o-ring (OR) en las ranuras del adaptador de la columna, si lo considera necesario antes del montaje lubrifique levemente las juntas (OR) con el lubricante de silicona.
- 4) Coloque el anillo de fijación (2) respecto al módulo de conexión (R) así que los orificios de montaje en el anillo y en el módulo se encuentren en el mismo eje. Sujete el anillo al módulo con tornillos (A) - mire el dibujo 3.1. Antes de apretar los tornillos (A) asegúrese que la columna del grifo (1) se encuentre en la posición adecuada.
- 5) Quite la lámina de protección de la columna del grifo (3). Moje levemente la junta en la roseta (3) con agua y jabón. En la columna del grifo desde arriba meta la roseta y vaya bajándola hasta el nivel del suelo (dibujo 3.2). Limpie la columna con un trapo suave y quite los restos del agua y jabón.
- 6) Desde arriba en el tubo corto de la columna (3) meta despacio el cuerpo del grifo (4). Atención! Fijese en la posición adecuada de la columna del grifo (1) respecto al cuerpo del grifo (4). El tubo corto del grifo marcado con el color rojo debe estar puesto en el eje del enchufe de la columna del grifo marcado con el mismo color - dibujo 3.3. Cuando el cuerpo del grifo (4) esté posicionado correctamente respecto a la columna (1) aprieta los tornillos de fijación (14-X) con una llave allen (dibujo 3.4). Camisa decorativa (21).
- 7) Desde arriba coloque el caño (16) en el cuerpo del grifo (4). Preste atención para no lastimar la junta o-ring en la conexión del caño. Cuando el caño (16) esté colocado correctamente apriete el tornillo de fijación (15-Y) con una llave allen (dibujo 3.5). Camisa decorativa (21).
- 8) Sobre el tubo corto de la regadera (12) enrosque la tuerca de la manguera de la ducha (19), recordándose poner la junta plana (18) (dibujo 3.6). Enrosque otra tuerca de la manguera - tuerca cónica - en el tubo corto de la regadera de la ducha (21), recordándose poner la junta plana (20). Coloque la regadera de la ducha (21) en su porta (12).
- 9) En caso de reemplazar el mezclador usado, destornillar con llave Allen el tornillo de la palanca y, luego, quitar la palanca (9) y la caperuza (8). Destornillar la tuerca (7) con el empleo de la llave 30 mm y sacar el mezclador (6). El montaje del todo deberá realizarse en orden inverso - fig. 4.

E

MONTAGGIO DELLA BATTERIA

- 1) Taglia con un coltello affilato la protezione del modulo (C) all'altezza di circa 6 mm sopra il pavimento rifinito - vedi i disegni n. 2.1 e 2.2.
- 2) Svitale 6 viti (A) e smonta l'inserto per la prova di tenuta (B).
- 3) Metti la colonna della batteria (1) al posto dell'inserto (B). Bada al corretto collocamento delle guarnizioni di tenuta tipo O-ring (OR) nelle scanalature dell'adattatore della colonna; prima del montaggio, se è necessario, lubrifica leggermente le guarnizioni di tenuta (OR) con lubrificante al silicone.
- 4) Posiziona l'anello di fissaggio (2) rispetto al modulo di collegamento (R) in modo che i fori di montaggio nell'anello e nel modulo siano allineati. Fissa l'anello al modulo con viti (A). Prima di serrare le viti (A) accertati che la colonna della batteria (1) si trovi nella posizione giusta.
- 5) Svolgi la foglia protettiva dalla colonna della batteria (1). Inumidisci leggermente con acqua e sapone la guarnizione nella rosetta (3). Infila la rosetta dal di sopra sulla colonna della batteria e falla scivolare gradualmente fino a raggiungere il livello del pavimento. Passa un panno umido sulla colonna e rimuovi i residui dell'acqua con sapone.
- 6) Infila leggermente il corpo della batteria (4) dal di sopra sul tubo di giunzione della colonna della batteria (1). Attenzione! Controlla il corretto posizionamento reciproco della colonna della batteria (1) e del corpo della batteria (4). Il tubo di giunzione del corpo della batteria contrassegnato in colore rosso deve essere allineato alla sede della colonna della batteria contrassegnato con lo stesso colore - disegno n. 3.3. Dopo il collocamento del corpo della batteria (4) nella corretta posizione rispetto alla colonna (1), serra le viti di sicurezza (14-X) utilizzando la chiave a brugola (disegno n. 3.4). Forza il tappo (21).
- 7) Infila la bocca (16) dal di sopra nella sede nel corpo della batteria (4). Fa' attenzione a non danneggiare la guarnizione di tenuta tipo O-ring sul raccordo della bocca. Dopo aver sistemato la bocca (16) nella corretta posizione, serra la vite di sicurezza (15-Y) con la chiave a brugola (disegno n. 3.5). Forza il tappo (21).
- 8) Avvita il dado del tubo flessibile della doccia (19) al tubo di giunzione dell'impugnatura della doccetta (12), ricordandosi di inserire la guarnizione piatta (18) - disegno n. 3.6. Avvita il secondo dado del tubo flessibile (il dado conico) al tubo di giunzione della doccetta (21), ricordandosi di inserire la guarnizione piatta (20). Infila la doccetta (21) nell'impugnatura (12).
- 9) In caso di sostituzione del miscelatore usurato, svitare con la chiave a brugola, la vite dalla leva, e successivamente rimuovere la leva (9) e la calotta (8). Svitare il dado (7) usando la chiave 30 mm e rimuovi il miscelatore (6). Eseguire il montaggio del completo in ordine inverso - fig. 5.

IT

OPERATING INSTRUCTIONS

- Pulling the lever upwards initiates the water discharge and enables smooth flow regulation. Pushing the lever downwards stops the water discharge.
- The left-side rotation of the lever increases the water temperature and the right-side rotation decreases it. The final position of the lever on the left-side ensures discharge of only the hot water and the final position on the right-side only the cold water.
- The change-over valve enables to choose the working mode: pulling the knob of the change-over valve initiates the water flow through the handshower, pushing the knob initiates water flow through the spout. After shutting off the water flow the knob automatically comes back to the initial position (the water flow through the spout).

GB

BEDIENUNGSABLAUF

- Das Öffnen des Wasserauslaufs und stufenlose Einstellung des auslaufenden Wassers erfolgt mittels Ausschwenkung des Griffes nach oben. Die Senkung des Griffes schließt den Wasserstrom ab.
- Durch Drehen des Griffes nach links wird die Wassertemperatur erhöht; durch Drehen des Griffes nach rechts wird die Wassertemperatur gesenkt. Die linke Endstellung des Griffes verursacht den Austritt von ausschließlich heißem Wasser, die rechte Endstellung von ausschließlich kaltem Wasser.
- Der Brauseumschalter dient zur Auswahl der Arbeitsmodi: das Ziehen des Umschalters verursacht einen Wasserstrom aus dem Handduschkopf, das Drücken des Umschalters verursacht einen Wasserstrom aus der Auslaufgarnitur. Nach dem Schließen des Auslaufs kehrt der Umschalter automatisch zur Ausgangsposition (Wasserauslauf aus der Auslaufgarnitur) zurück.

D

**WANNEN- „SÄULENBATTERIE“ ZUR BODENMONTAGE
ROBINETTERIE DE BAIGNOIRE SUR COLONNE A MONTAGE AU SOL • ВАННОВЫЙ СМЕСИТЕЛЬ "КОЛОННЫЙ" ДЛЯ УСТАНОВКИ НА ПОЛУ
CONJUNTO FIJO DE BAÑO DUCHA • BATTERIA PER LA VASCA MONTATA SUL PAVIMENTO „A COLONNA“**

UTILISATION

- L'ouverture de l'eau et la régulation du débit s'effectue en levant la poignée de commande. Son abaissement permet de fermer l'arrivée d'eau.
- L'augmentation de la température de l'eau s'effectue en tournant la poignée de commande vers la gauche et la diminution de la température en tournant la poignée de commande vers la droite. La poignée de commande positionnée complètement à gauche permet de sélectionner uniquement l'eau chaude, complètement à droite uniquement l'eau froide.
- La vanne de sélection permet de choisir le mode de fonctionnement : en tirant le poussoir de sélection, l'eau s'écoule par la pomme de douche, en le poussant, l'eau s'écoule par le robinet. Après fermeture de l'arrivée d'eau, le poussoir se met automatiquement en position initiale (écoulement de l'eau par le robinet).

F

ОБСЛУЖИВАНИЕ

- Подача воды и плавное регулирование интенсивности струи осуществляется путем отклонения рукоятки крана вверх. Опуская рукоятку, закрываем подачу воды.
- Температуру воды увеличиваем, поворачивая рукоятку крана влево, а уменьшаем - поворачивая вправо. В крайнем левом положении течет только горячая вода, в крайнем правом - только холодная.
- Переключающий клапан предназначен для выбора режима работы: вытягивая переключатель, направляем струю воды в ручной душ, а нажатием на переключатель направляем струю воды в излив. После закрытия подачи воды переключатель автоматически возвращается в исходное положение (струя воды вытекает через излив).

RUS

LA DESCRIZIONE DEL FUNZIONAMENTO

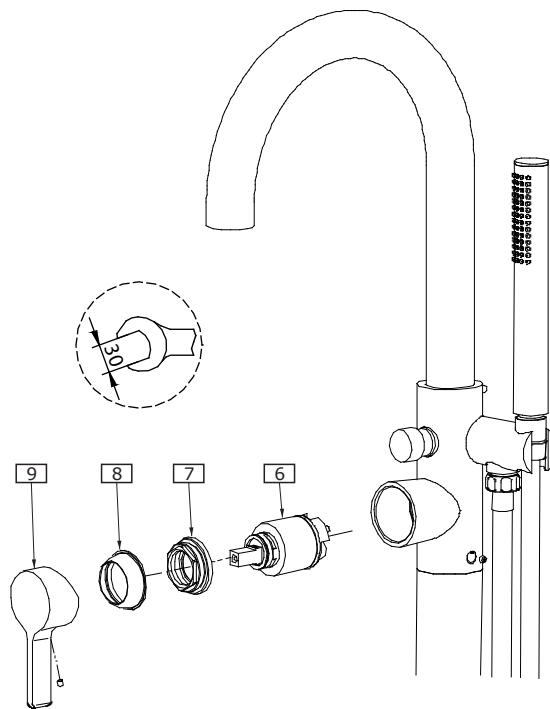
- El flujo del agua y un control corriente de su consumo se obtiene por inclinar la manilla hacia arriba. La bajada de la manilla causa el cierre del flujo del agua.
- El aumento de la temperatura del agua se hace por girar la manilla a la izquierda y su bajada (reducción) por girar la manilla a la derecha. La posición extremal a la izquierda causa el flujo del agua caliente y a la derecha el flujo del agua fría.
- La válvula del desviador sirve para elegir el modo de funcionamiento: por tirar la manilla del desviador se obtiene el flujo del agua por la regadora de la ducha, por apretarla se obtiene el flujo del agua por el caño. Después de cerrar el flujo del agua la manilla del desviador vuelve automáticamente a su posición inicial (el flujo del agua dirigido al caño).

E

L'UTILIZZO

- Il sollevamento dell'impugnatura apre il flusso dell'acqua e permette di regolare in modo scorrevole la portata, mentre l'abbassamento dell'impugnatura chiude il flusso dell'acqua.
- Si aumenta la temperatura dell'acqua girando l'impugnatura a sinistra, e si riduce la temperatura girando l'impugnatura a destra. Spostando l'impugnatura sull'estrema sinistra si ottiene solo acqua calda, e sull'estrema destra - solo acqua fredda.
- La valvola di deviazione serve a selezionare il modo di lavoro: tirando il pomolo del deviatore si ottiene l'effluo dell'acqua attraverso la doccia, mentre spingendo il pomolo si ottiene l'effluo dell'acqua attraverso la bocca. Dopo la chiusura del flusso dell'acqua, il pomolo del deviatore torna automaticamente nella posizione iniziale (effluo dell'acqua attraverso la bocca).

IT



4

MAINTENANCE

- Clean water guarantees that a mixer equipped with ceramic flow regulators will work correctly, i.e. the water should not contain any impurities such as sand, boiler scale etc. Because of this, the pipe system should be equipped with sieve filters or, if there is no such possibility, with individual cut-off valves with filters designed for such units.
 - In the event of increased steering resistance, greater pressure should not be exerted on the handle, as this may cause damage to the flow regulator. In such a situation, the regulator should be removed and cleaned of the dirt and impurities which have accumulated on it.
 - The seals should be maintained with vaseline or silicon oil.
- Cleaning the outer coating:**
- dirt or stains on the external surfaces of the mixer resulting from scale deposits should be removed by washing the unit with soapy water only. Scale deposits should be dissolved with vinegar then the surface rinsed with clean water and rubbed dry with a soft cloth,
 - under no circumstances should the surface of the mixer be cleaned with coarse cloths or cleaning agents containing abrasive materials or acids,
 - plastic or lacquered parts must not be cleaned with chemicals containing alcohol, disinfectants or solvents.

GB

WARTUNG

- Eine Garantie für richtige Funktion von Batterien mit keramischen Durchflussregler ist sauberes Wasser, dass heißt Wasser ohne solche Verunreinigungen, wie: Sand, Kesselstein, usw. Deswegen wird die Ausrüstung der Wasserleitungsanlage mit Gitterfilter gefordert, und wenn solche Filter nicht vorhanden sind, soll es möglich sein, die für Batterien bestimmte Absperrventile mit Filter zu montieren.
 - Bei vergrößertem Einstellungswiderstand soll man auf den Heben keinen größeren Druck ausüben, da es eine Beschädigung des Durchflussreglers verursachen kann. Wenn es so ist, soll man den Regler ausmontieren und die auf dem Regler gesammelten Verunreinigungen entfernen.
 - Die Dichtungen sollen mit Vaseline oder Silikonöl gewartet werden.
- Reinigung der äußeren Oberflächen:**
- den Schmutz oder die Flecke, entstanden infolge von Steinablagerungen auf den äußeren Batterieoberflächen, durch Abspülen mit Seifwasser entfernen, den Stein mit Essig lösen, danach die Oberfläche mit sauberem Wasser abspülen und mit weichem Lappen trocknen.
 - Auf keinem Fall die Batterieoberfläche mit rauen Lappen oder mit scheuermittel- oder säurehaltigen Reinigungsmitteln reinigen
 - Für die Reinigung der Kunststoffteile oder lackierten Teile kann man keine alkoholhaltige Mitteln, Desinfektions- oder Lösungsmitteln verwenden.

D

WANNEN- „SÄULENBATTERIE“ ZUR BODENMONTAGE
ROBINETTERIE DE BAIGNOIRE SUR COLONNE A MONTAGE AU SOL • ВАННОВЫЙ СМЕСИТЕЛЬ "КОЛОННЫЙ" ДЛЯ УСТАНОВКИ НА ПОЛУ
CONJUNTO FIJO DE BAÑO DUCHA • BATTERIA PER LA VASCA MONTATA SUL PAVIMENTO „A COLONNA“

| | |
|----------------------------------------------------------------------------------------------------------------------------------------------------------------------------------------------------------------------------------------------------------------------------------------------------------------------------------------------------------------------------------------------------------------------------------------------------------------------------------------------------------------------------------------------------------------------------------------------------------------------------------------------------------------------------------------------------------------------------------------------------------------------------------------------------------------------------------------------------------------------------------------------------------------------------------------------------------------------------------------------------------------------------------------------------------------------------------------------------------------------------------------------------------------------------------------------------------------------------------------------------------------------------------------------------------------------------------------------------------------------------------------------------------------------------------------------------------------------------------------------------------------------------------------------------------------------------------------------------------------------------------------------------------------------------------------|-----------------------------------------------------------------------------------------------------------------------------------------------------------------------------------------------------------------------------------------------------------------------------------------------------------------------------------------------------------------------------------------------------------------------------------------------------------------------------------------------------------------------------------------------------------------------------------------------------------------------------------------------------------------------------------------------------------------------------------------------------------------------------------------------------------------------------------------------------------------------------------------------------------------------------------------------------------------------------------------------------------------------------------------------------------------------------------------------------------------------------------------------------------------------------------------------------------------------------------------------------------------------------------------------------------------------------------------------------------------------------------------------------------------------------------------------------------------------------------------------------------------------------------------------------------------------------------------------------------------------------------------------------------------------------------|
| <p>F</p> <p>→ ENTRETIEN</p> <ul style="list-style-type: none"> La garantie du fonctionnement correct de la robinetterie équipée en régulateurs de flux céramiques est l'eau propre, c'est-à-dire une eau qui ne contient pas de polluants tels que : sable, tartre, etc. Pour cette raison, il est exigé d'équiper les installations d'eau en crépines et, en cas d'absence d'une telle possibilité, en vannes d'arrêt individuelles avec un filtre destiné à la robinetterie. En cas de résistance accrue de la commande, il est interdit d'exercer un plus grand appui sur le levier car cela peut provoquer l'endommagement du régulateur de flux. Dans ce cas, il faut démonter le régulateur et enlever les polluants qui s'y sont rassemblés. Entretien des joints d'étanchéité avec de la vaseline ou de l'huile de moteur. <p>Nettoyage des couches externes:</p> <ul style="list-style-type: none"> éliminer les salissures ou les taches apparues suite au dépôt du tartre sur les surfaces externes de la robinetterie en la lavant uniquement avec de l'eau et du savon ; pour dissoudre le tartre, utiliser du vinaigre, rincer ensuite la surface avec de l'eau propre et essuyer avec un chiffon sec et doux, en aucun cas, il ne faut nettoyer la surface de la robinetterie avec des chiffons rugueux ou des produits de nettoyage contenant des matériaux abrasifs et des acides, il est interdit d'utiliser, pour le nettoyage des parties réalisées en matière plastique et vernies, des produits contenant de l'alcool, des substances de désinfection ou des dissolvants. | <p>RUS</p> <p>→ КОНСЕРВИРОВАНИЕ</p> <ul style="list-style-type: none"> Гарантией правильной работы смесителей, оснащенных керамическими регуляторами протекания, является чистая вода, т.е. которая не содержит таких загрязнений, как : песок, накипь, и т.п. В связи с вышесказанным, требуется оснащение водопроводной системы сетчатыми фильтрами, а если это невозможно, индивидуальными запорными клапанами с фильтром, предназначенными для смесителей. В случае повышенного сопротивления при регулировании запрещается увеличивать силу нажима на рычаг т.к. это может привести к повреждению регулятора протекания. В этой ситуации необходимо демонтировать регулятор и очистить его от загрязнений. Уплотнения консервировать вазелином или силиконовым маслом. <p>Очистка наружных поверхностей:</p> <ul style="list-style-type: none"> загрязнение или пятна, возникшие в результате оседания камня на внешних поверхностях смесителя, смывать исключительно водой с мылом, для растворения камня применять уксус, затем промыть поверхность чистой водой и досуха вытереть мягкой тряпочкой, ни в каком случае нельзя чистить поверхность смесителя шероховатыми тряпочками или чистящими средствами с содержанием абразивных компонентов и кислот, для чистки элементов, выполненных из пластмассы или лакированных, запрещается использовать средства, содержащие алкоголь, дезинфицирующие средства или растворители. |
| <p>E</p> <p>→ CONSERVACIÓN</p> <ul style="list-style-type: none"> Para el buen funcionamiento de las baterías equipadas en reguladores cerámicos del flujo es necesaria el agua limpia, que quiere decir el agua sin tales basuras como la arena, la piedra de caldera etc. Por eso es imprescindible equipar la instalación de cañerías en filtros de tela metálica, y en caso de la falta de tales posibilidades, en válvulas particulares cortadoras con el filtro adecuadas para la batería. En caso de una resistencia aumentada del mando no se puede ejercer una presión mayor en la palanca porque esto puede provocar una avería del regulador de flujo. En este caso hay que desmontar el regulador y quitar toda la basura agrupada. Conservar las empaquetaduras con la vaselina o el aceite de silicona. <p>Limpeza de las superficies exteriores:</p> <ul style="list-style-type: none"> la suciedad o las manchas que se produjeron a causa de depositar el sarro en las superficies exteriores de la batería hay que quitarlas lavando la batería sólo con el agua y el jabón, para diluir el sarro use vinagre, después enjuague la superficie con el agua limpia y séquela con un trapo suave, en cualquier caso no se puede limpiar la superficie de la batería con trapos ásperos o medios de limpieza que contienen abrasivos y ácidos, para limpiar las partes hechas de materias plásticas y barnizadas no se puede usar medios que contienen alcohol, sustancias desinfectante o disolventes. | <p>IT</p> <p>→ MANUTENZIONE</p> <ul style="list-style-type: none"> La garanzia per un funzionamento corretto delle batterie equipaggiati in regolatori ceramici di portata è l'acqua pulita, ossia priva di tali elementi, come: sabbia, incrostazione ecc. In relazione a quanto suddetto si è tenuti a equipaggiare l'impianto idrico in filtri a rete, nel caso in cui fosse impossibile, in individuali valvole di arresto con un filtro predisposto per la batteria. Nel caso in cui la resistenza di comando aumenti, non è ammesso di esercitare una pressione maggiore sulla leva, in quanto si può danneggiare il regolatore della portata. In tal caso bisogna smontare il regolatore ed eliminare le impurità in esso accumulate. Per la manutenzione delle guarnizioni usare vaselina od olio di silicone. <p>Pulizia di rivestimenti esterni:</p> <ul style="list-style-type: none"> Eliminare lo sporco o le macchie, formatesi in conseguenza alla sedimentazione del calcare sulle superfici esterne della batteria, lavando la batteria esclusivamente con acqua e sapone, per lo scioglimento del calcare usare l'aceto, in seguito sciacquare la superficie con acqua pulita ed asciugare perfettamente con un panno morbido ed asciutto. Non è ammessa in alcun caso la pulizia della superficie della batteria con panni scabrosi o detergenti di pulizia che contengono sostanze abrasive e acidi. Per la pulizia delle parti eseguite di materie plastiche e verniciate non è ammesso l'uso di detergenti, che contengono alcol, sostanze disinfettanti o solventi. |
| <p>GB</p> <p>→ GUARANTEE: The guarantee conditions are contained on a separate sheet.</p> <p>→ IN THE EVENT OF A PROBLEM: e-mail: graff@graff-mixers.com</p> | <p>D</p> <p>→ GARANTIE: Die Gewährleistungsbedingungen sind auf dem separaten Blatt.</p> <p>→ SOLLTEN PROBLEME AUFTRETEN wenden Sie sich an uns e-mail: graff@graff-mixers.com</p> |
| <p>F</p> <p>→ GARANTIE: Les conditions de garantie se trouvent dans une feuille séparée.</p> <p>→ EN CAS DE PROBLEME: e-mail: graff@graff-mixers.com</p> | <p>RUS</p> <p>→ ГАРАНТИЯ: Гарантийные условия на отдельном листе.</p> <p>→ ЕСЛИ ВОЗНИКНЕТ ПРОБЛЕМА: e-mail: graff@graff-mixers.com</p> |
| <p>E</p> <p>→ GARANTÍA: Las condiciones de la garantía se encuentran en otra hoja</p> <p>→ EN CASO DE PROBLEMAS: e-mail: graff@graff-mixers.com</p> | <p>IT</p> <p>→ GARANZIA: Le condizioni di garanzia sono indicate sul foglio separato.</p> <p>→ NEL CASO IN CUI SI VERIFICHI PROBLEMI: e-mail: graff@graff-mixers.com</p> |