

EAN: 6414150078965
static.oras.com/1034



Смеситель для кухни с высоким поворотным изливом с ручным душем Bidetta и клапаном для посудомоечной машины Угол поворота излива 120°, может быть изменен. Клапан для посудомоечной машины с подводом холодной воды. Двухкомпонентная прочная рукоятка обеспечивает удобство использования. Встроенные опции ограничения температуры и напора воды.

- Washbasin
- Однорычажный, Bidetta
- Монтаж на поверхность
- Хром
- Поворотный излив, Функция ограничения угла поворота излива
- Клапан стиральной машины
- Однорычажный смеситель, Рукоятка с маркировкой Х+Г воды
- Держатель душевой лейки, Шланг для душа (1750 мм)
- Ручной душ Bidetta
- Ограничитель температуры
- ϕ 40-мм керамический картридж для управления расходом и температурой воды
- Медная подводка
- Система монтажа 3S для лёгкого и надёжного монтажа

ТЕХНИЧЕСКИЕ ДАННЫЕ

Параметры расхода воды

Расход воды при 300 кПа	0.16 l/s
Потеря давления при расходе 0.1 л/с	115 кПа

Технические характеристики

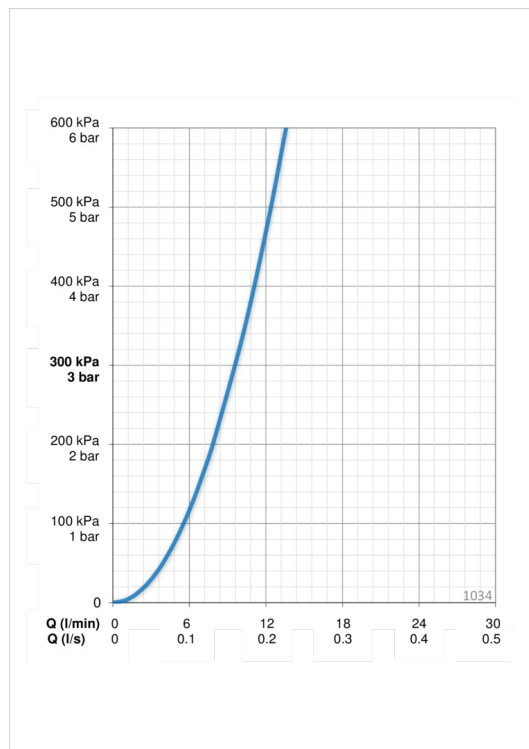
Подключение горячей воды	max. +80°C
Рабочее давление	50 - 1000 кПа
Установочные размеры	ϕ10 mm
Длина/расстояние	178 mm
Материал	Латунь

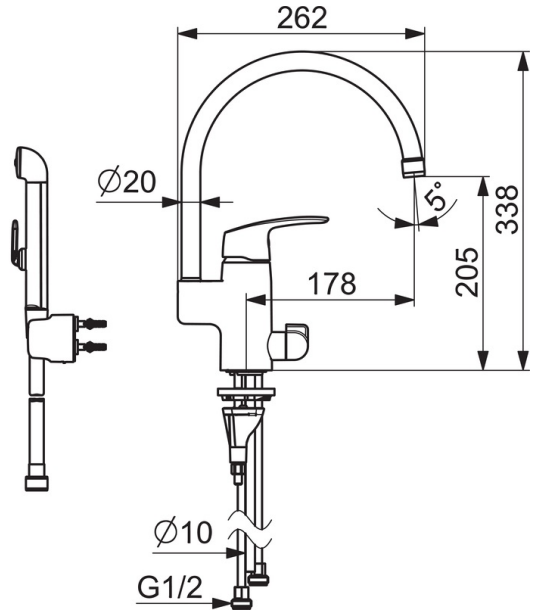
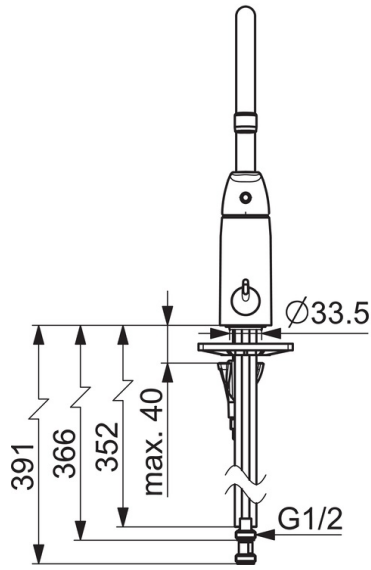
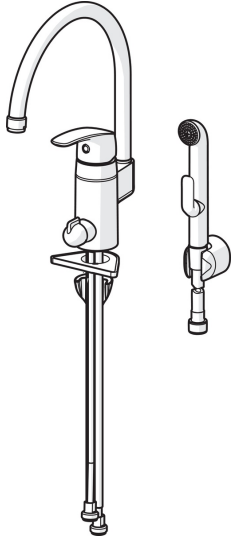
Regulations

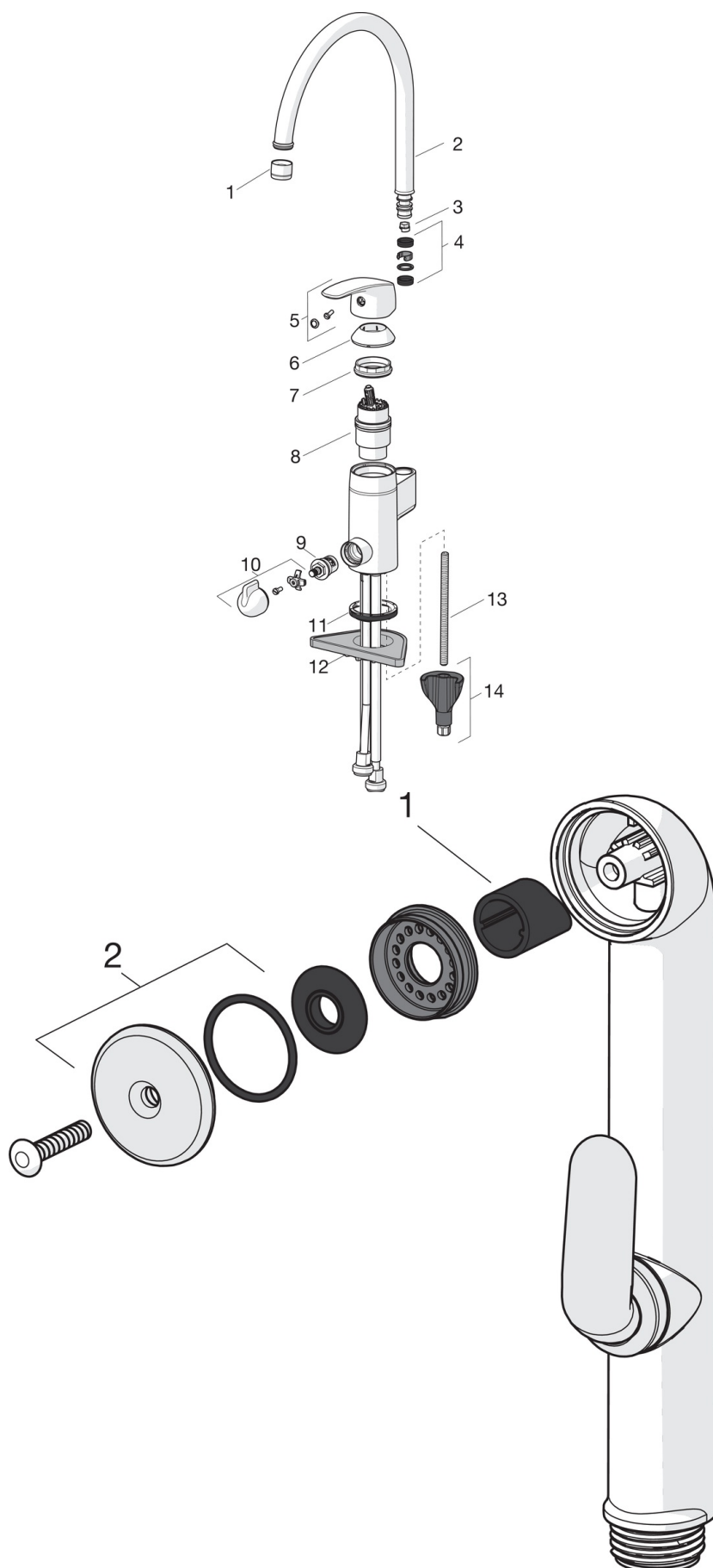
Стандарт EN	EN 817
Уровень шума	I (ISO 3822)

Тип разрешения

Сертификат STF	EUFI-RTH-00090-17
KIWA SE	1490







SP1034

	Название	Код
01	Аэратор, M22x1	232201
02	Излив	159695V
03	Ограничитель излива, 120°	159670/10
03	Ограничитель излива, 60°/0°	159667/10
03	Ограничитель излива, 60°/0°	159667V
04	Комплект уплотнений	159499
05	Рычаг	602502V
06	Защитная чашечка	602589V
07	Зажимная гайка	158726
08	Картридж, комплект	158890
09	Управляющий клапан, G1/2	602600V
10	Ручка крана посудомоечной машины, компл.	1005697V
11	Донная прокладка	601971V
12	Опорная плита, 100x60mm	158825
13	Крепежный винт, M8x1, L=130	1000780V
14	Комплект крепежных частей	602610V

SP0035

	Название	Код
01	Уплотнение затвора (10 шт.)	249302/10
02	Душевая сетка с O-кольцом	249690