

Инструкция по эксплуатации

Точило Калибр ТЭ-200/480 00000045640

Цены на товар на сайте:

http://www.vseinstrumenti.ru/stanki/zatochnye_tochilo/dlya_zatochki_instrumenta/kalibr/te-200450/

Отзывы и обсуждения товара на сайте:

http://www.vseinstrumenti.ru/stanki/zatochnye_tochilo/dlya_zatochki_instrumenta/kalibr/te-200450/#tab-Responses



ТЭ - 125/200

ТЭ - 150/250

ТЭ - 175/350

ТЭ - 200/450



**ТОЧИЛО
ЭЛЕКТРИЧЕСКОЕ**

Заполняет ремонтное предприятие

(наименование и адрес предприятия)

Исполнитель _____ (_____)
(подпись) (фамилия, имя, отчество)

Владелец _____

(подпись владельца) (фамилия, имя, отчество)

Дата ремонта _____ Место печати

Утверждаю _____
(должность, подпись, ф.и.о. руководителя ремонтного предприятия)

Заполняет ремонтное предприятие

(наименование и адрес предприятия)

Исполнитель _____ (_____)
(подпись) (фамилия, имя, отчество)

Владелец _____

(подпись владельца) (фамилия, имя, отчество)

Дата ремонта _____ Место печати

Утверждаю _____
(должность, подпись, ф.и.о. руководителя ремонтного предприятия)



ТЭ - 125/200

ТЭ - 150/250

ТЭ - 175/350

ТЭ - 200/450

**ТОЧИЛО
ЭЛЕКТРИЧЕСКОЕ**

Паспорт



Внимание!

Уважаемый покупатель!

При покупке точила электрического:
(модель: **ТЭ - 125/200, ТЭ - 150/250, ТЭ - 175/350, ТЭ - 200/450**)
требуйте проверки его работоспособности пробным запуском и проверки соответствия комплектности.

Убедитесь, что в талоне на гарантийный ремонт поставлены: штамп магазина, дата продажи и подпись продавца, а также указана модель и заводской номер электрического точила.

Перед включением внимательно изучите настоящий паспорт. В процессе эксплуатации соблюдайте требования настоящего паспорта, чтобы обеспечить оптимальное функционирование точила и продлить срок его службы.

Приобретённый Вами инструмент может иметь некоторые отличия от настоящего руководства, связанные с изменением конструкции, не влияющие на условия его монтажа и эксплуатации.

Внимание! При продаже инструмента должны заполняться все поля гарантийного талона. Неполное или неправильное заполнение гарантийного талона может привести к отказу от выполнения гарантийных обязательств.
С условиями гарантийного обслуживания ознакомлен(а). При покупке изделия было проверено. Претензий к упаковке, комплектации и внешнему виду не имею.

Подпись покупателя _____

Корешок талона № 4

на гарантийный ремонт точила электрического

(модель: _____)
(Изыят " _____ 200_г.

(Исполнитель _____)
(подпись) (фамилия, имя, отчество)

ДЕЙСТВИТЕЛЕН ПРИ ЗАПОЛНЕНИИ

ТАЛОН № 4

на гарантийный ремонт точила электрического

(модель: _____)

Серийный номер _____

Представитель ОТК _____
(подпись, штамп)

Заполняет торговая организация:

Продан _____
(наименование и адрес предприятия)

Дата продажи _____ Место печати

Продавец _____
(подпись)

(_____)
(фамилия, имя, отчество)

Корешок талона № 3

на гарантийный ремонт точила электрического

(модель: _____)
(Изыят " _____ 200_г.

(Исполнитель _____)
(подпись) (фамилия, имя, отчество)

ДЕЙСТВИТЕЛЕН ПРИ ЗАПОЛНЕНИИ

ТАЛОН № 3

на гарантийный ремонт точила электрического

(модель: _____)

Серийный номер _____

Представитель ОТК _____
(подпись, штамп)

Заполняет торговая организация:

Продан _____
(наименование и адрес предприятия)

Дата продажи _____ Место печати

Продавец _____
(подпись)

(_____)
(фамилия, имя, отчество)

Заполняет ремонтное предприятие

(наименование и адрес предприятия)

Исполнитель _____ (_____)
(подпись) (фамилия, имя, отчество)

Владелец _____

(подпись владельца)

(фамилия, имя, отчество)

Дата ремонта _____

Место
печати

Утверждаю _____
(должность, подпись, ф.и.о. руководителя ремонтного предприятия)

Заполняет ремонтное предприятие

(наименование и адрес предприятия)

Исполнитель _____ (_____)
(подпись) (фамилия, имя, отчество)

Владелец _____

(подпись владельца)

(фамилия, имя, отчество)

Дата ремонта _____

Место
печати

Утверждаю _____
(должность, подпись, ф.и.о. руководителя ремонтного предприятия)

1. Основные сведения об изделии

1.1 Точило электрическое выпускается четырёх видов (далее по тексту - точило):

ТЭ -125/200

ТЭ - 150/250

ТЭ - 175/350

ТЭ - 200/450

данный инструмент предназначен для обточки, шлифовки и полировки предметов.

Внимание! Инструмент не предназначен для эксплуатации в профессиональных целях.

1.2 Данные модели предназначены для работы в условиях умеренного климата с диапазоном рабочих температур от -5 до +40°C, относительной влажности воздуха не более 80%.

1.3 транспортировка инструмента производится в закрытых транспортных средствах в соответствии с правилами перевозки грузов, действующих на транспорте данного вида.



2. Технические данные

	ТЭ - 125/200	ТЭ - 150/250	ТЭ - 175/350	ТЭ - 200/450
1. Потребляемая мощность, Вт	200	250	350	450
2. Скорость шлифования, об/мин	2950			
3. Размер точильного камня, мм	125x16x32	150x16x32	175x20x32	200x20x32
4. Электродвигатель	АСИНХРОННЫЙ			
5. Напряжение, В	220			
6. Частота тока, Гц	50			
7. Габаритные размеры, мм				
- длина	280	290	380	390
- высота	150	160	190	200
8. Длина шнура питания не менее, м	2			

3. Комплектность

Точило поставляется в торговую сеть в следующей комплектации:

	ТЭ - 125/200	ТЭ - 150/250	ТЭ - 175/350	ТЭ - 200/450
1. Точило электрическое	1	1	1	1
2. Защитные стекла	2	2	2	2
3. комплект деталей для крепления защитного стекла	1	1	1	1
4. Упор	2	2	2	2
5. Паспорт	1	1	1	1
6. Упаковка	1	1	1	1

Внимание! При продаже инструмента должны заполняться все поля гарантийного талона. Неполное или неправильное заполнение гарантийного талона может привести к отказу от выполнения гарантийных обязательств.
С условиями гарантийного обслуживания ознакомлен(а). При покупке изделия было проверено. Претензий к упаковке, комплектации и внешнему виду не имею.

Подпись покупателя _____

Корешок талона № 2

на гарантийный ремонт точила электрического

(модель: _____)
(Изыят " _____ 200_г.

(Исполнитель _____)
(подпись) (фамилия, имя, отчество)

ДЕЙСТВИТЕЛЕН ПРИ ЗАПОЛНЕНИИ

ТАЛОН № 2

на гарантийный ремонт точила электрического

(модель: _____)

Серийный номер _____

Представитель ОТК _____
(подпись, штамп)

Заполняет торговая организация:

Продан _____
(наименование и адрес предприятия)

Дата продажи _____ Место печати _____

Продавец _____
(подпись)

(_____)
(фамилия, имя, отчество)

Корешок талона № 1

на гарантийный ремонт точила электрического

(модель: _____)
(Изыят " _____ 200_г.

(Исполнитель _____)
(подпись) (фамилия, имя, отчество)

ДЕЙСТВИТЕЛЕН ПРИ ЗАПОЛНЕНИИ

ТАЛОН № 1

на гарантийный ремонт точила электрического

(модель: _____)

Серийный номер _____

Представитель ОТК _____
(подпись, штамп)

Заполняет торговая организация:

Продан _____
(наименование и адрес предприятия)

Дата продажи _____ Место печати _____

Продавец _____
(подпись)

(_____)
(фамилия, имя, отчество)

Удовлетворение претензий потребителя с недостатками по вине изготовителя производится в соответствии с законом РФ «О защите прав потребителей».

Адреса гарантийных мастерских:

- | | |
|---|--------------------|
| 1) 129085, г. Москва, ул. Годовикова, д. 9 | т. (495) 730 32 48 |
| 2) 141074, г. Королёв, М.О., ул. Пионерская, д. 1а | т. (495) 513 50 45 |
| 3) 140091, г. Дзержинский, М.О., ул. Энергетиков, д. 22, кор. 2 | т. (495) 221 66 53 |

При гарантийном ремонте срок гарантии точила продлевается на время ремонта и пересылки.

8.3 Гарантия не распространяется на точила с дефектами, возникающими в результате эксплуатации их с нарушениями требований паспорта, в т.ч.:

- работа машины с перегрузкой электродвигателя (оплавление втулок статора);
- механические повреждения в результате удара, падения и т.п.;
- повреждения в результате воздействия огня, агрессивных веществ;
- проникновения жидкостей, посторонних предметов внутрь изделия.

8.4 Гарантия не распространяется:

- на механические повреждения (трещины, сколы и т.п.) и повреждения, вызванные воздействием агрессивных средств и высоких температур, попаданием инородных предметов в вентиляционные решетки инструмента, а также повреждения, наступившие в следствие неправильного хранения (коррозия металлических частей);
- на быстроизнашиваемые части (шлифовальные и точильные круги, резиновые уплотнения, сальники, защитные кожухи, смазку и т. п.), а также на сменные принадлежности и сменные приспособления, за исключением случаев механических повреждений вышеперечисленных частей, произошедших в следствии гарантийной поломки точила;
- естественный износ точила (полная выработка ресурса, сильное внутреннее или внешнее загрязнение);
- на точило, вскрывавшиеся или ремонтировавшиеся в течении гарантийного срока вне гарантийной мастерской;
- на точило с удаленным, стертым или измененным заводским номером;
- при появлении неисправностей, вызванных действием непреодолимой силы (не несчастный случай, пожар, наводнение, удар молнии и др.)

Примечание - Устранение неисправностей производится в гарантийной мастерской.

8. Срок службы и хранение

8.1 Срок службы точила 3 года.

8.2 Точило должно храниться до начала эксплуатации законсервированными в упаковке изготовителя в складских помещениях при температуре среды от -5°C до +40°C.

8.3 Указанный срок службы действителен при соблюдении потребителем требований настоящего паспорта.

4. Общий вид инструмента:

(модели: ТЭ - 152/200, ТЭ - 150/250, ТЭ - 175/350, ТЭ - 200/450)

4.1 Общий вид точила представлен на рис.1

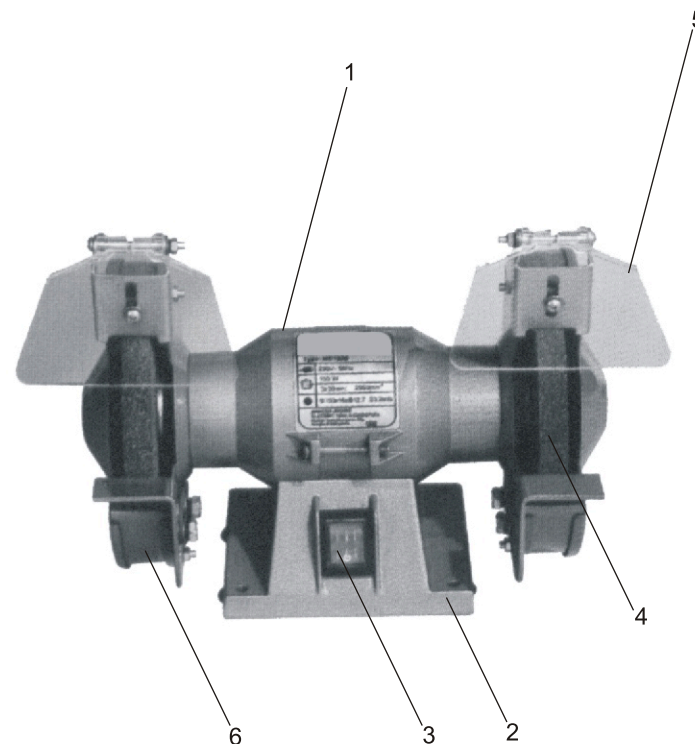


Рис. 1

- 1 - корпус;
- 2 - станина;
- 3 - выключатель;
- 4 - абразивный камень;
- 5 - защитное стекло;
- 6 - защитный кожух в сборе.

5. Меры безопасности

5.1 В данной модели точила применяется электропровод с двойной изоляцией - это обеспечивает максимальную электробезопасность при работе от сети переменного тока напряжением 220 В без применения индивидуальных средств защиты и заземляющих устройств.

5.2 Точило должно применяться в соответствии с назначением и требованиями, указанными в данном паспорте.

5.3 При работе с точилом необходимо соблюдать следующие правила:

- во время работы обязательно используйте защитные очки;
- обрабатывать точилом можно лишь те предметы, на которых производителем указана возможность обточки, а также данные из каких материалов они изготовлены, их размеры и число об/мин, оптимальные для их обработки;
- не включайте инструмент, когда Вы его переносите с одного рабочего места на другое, при замене деталей (абразивного круга);
- не оставляйте без присмотра, работающий инструмент;
- работать только с защитным кожухом;
- машина не должна перегреваться, сбрасывать обороты и останавливаться при заточке деталей (перегрев двигателя - признак его перегрузки):

5.4 Эксплуатация точила ЗАПРЕЩАЕТСЯ;

- в помещениях с взрывоопасной, а химически активной средой, разрушающей металлы и изоляцию;
- в условиях воздействия капель и брызг, на открытых площадках во время снегопада или дождя;
- при неисправности выключателя или нечеткой его работы;
- при появлении дыма или запаха, характерного для горячей изоляции;
- при появлении повышенного шума, стука или вибрации;
- при поломке или появлении трещин на корпусных деталях;
- при повреждении абразивного камня;
- при температуре окружающего воздуха не выше + 40°С.

5.5 При обработке деревянных изделий обработанных токсичными материалами, по возможности избегайте контакта пыли с кожей.

5.6 При обработке материалов бывших в употреблении, убедитесь в отсутствии в них гвоздей и других металлических предметов.

5.7 При работе используйте защитные очки и средства защиты органов слуха, при выполнении работы связанных с возникновением пыли, рекомендуется также надевать защитную маску.

6. Подготовка инструмента к работе

6.1 Продолжительность службы точила и его безотказная работа во многом зависит от правильного обслуживания, своевременного устранения неисправностей, тщательной подготовке к работе, соблюдения правил хранения.

6.2 Перед началом работы установите/закрепите точило на рабочем месте.

6.3 Установите упоры и защитные стёкла как показано на рис. 2.

6.4 Зазор между краем упора и рабочей поверхностью круга должен быть не менее 3 мм.

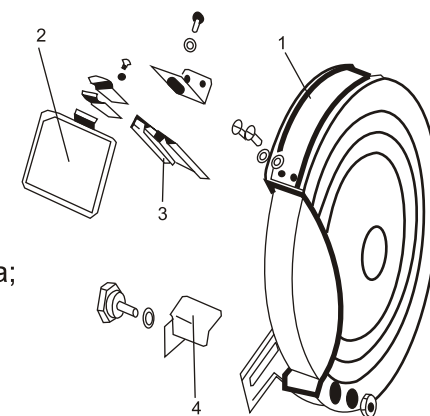


Рис. 2

- 1 - защитный кожух;
- 2 - защитное стекло;
- 3 - крепление для защитного стекла;
- 4 - упор;

7. Использование инструмента

7.1 заточке сверел и бит, избегайте их сильного нагревания, т.к. это приводит к разрушению их структуры. Для охлаждения обрабатываемого изделия используйте воду.

7.2 При заточке маленьких деталей, избегайте сильного нажима на абразивный круг, т.к. это может привести к застреванию обрабатываемого изделия между упором и абразивным кругом.

8. Гарантии изготовителя (поставщика)

8.1 Гарантийный срок эксплуатации углового точила - 12 месяцев со дня продажи.

8.2 В случае выхода из строя точила в течении гарантийного срока эксплуатации по вине изготовителя владелец имеет право на бесплатный гарантийный ремонт при предъявлении гарантийного талона.

Для гарантийного ремонта владельцу необходимо отправить точило с приложением данного паспорта в гарантийную мастерскую в жесткой транспортной упаковке, обеспечивающей сохранность изделия.