

ARTICOLO / Item

02584

Artículo / Article / Artikel

VARIANTI / Other versions

**Otras opciones / Autres
options / Varianten**

02584/R

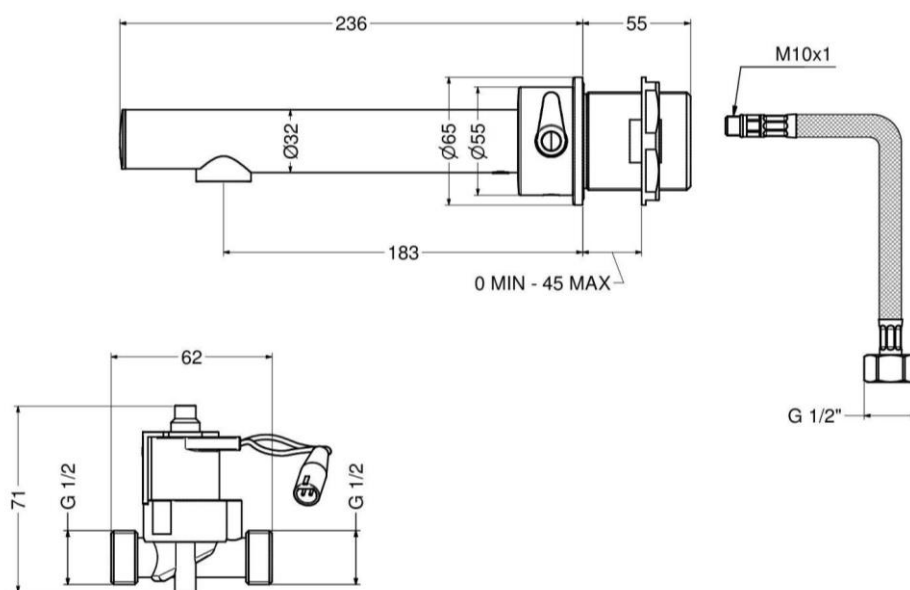
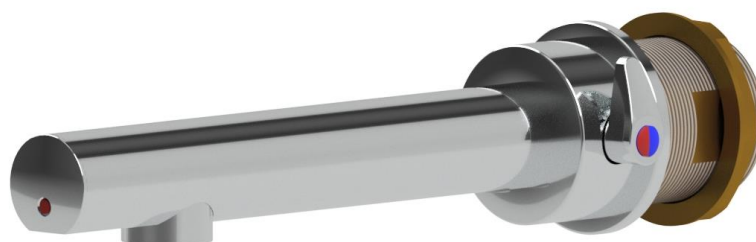
*Miscelatore elettronico per lavello/lavabo per
pareti in cartongesso, Alimentazione a batteria.*


*Electronic basin/sink mixer for plasterboard
walls. Powered by battery.*

*Mezclador electrónico lavabo/freg. para
paredes de cartón piedra. Alimentación a
batería.*

*Mitigeur électronique lavabo/évier pour
placopâtre. Alimentation à piles.*

*Sensorarmatur für Spülbecken/Waschtisch
für Gipskartonwand. Mit Batteriebetrieb.*



IT 

COMPOSIZIONE

- Bocca in ottone cromato
- Sensore a raggi infrarossi
- Batteria al litio 6V (CRP2)
- Elettrovalvole bistabile 6V

CARATTERISTICHE FUNZIONALI

Portata: 6 l/min (c/limitatore)

Pressione di alimentazione: Min 1 – max 8 bar

Temperatura di alimentazione: 5 – 70 °C

Alimentazione elettrica: Batteria al litio 6V (inclusa)

Durata stimata batteria: 220.000 operazioni

Attivazione: Sensore ad infrarossi a rilevamento di presenza

Auto-erogazione: Ogni 24 ore dall'ultimo utilizzo


Blocco antivandalo: Chiusura automatica dopo 60 secondi di erogazione continua

Blocco batteria scarica: Led indicatore di batteria in esaurimento: in caso di batteria scarica il rubinetto viene bloccato chiuso

Elettrovalvola Elettrovalvola esterna 1/2" maschio

VARIANTI

- 02584/R Con alimentatore di rete 230V

EN 

COMPOSITION

- Chromed brass spout
- Infra-red sensor
- 6V lithium battery (CRP2)
- Bi-stable solenoid valve 6V

OPERATING CHARACTERISTICS

Flow rate: 6 l/min (w/flow regulator)

Operating pressure: Min 1 – max 8 bar

Water inlet temperature: 5 – 70 °C

Power supply: Lithium battery 6V (included)

Battery life cycles: 220.000 cycles

Activation: Infra-red sensor with presence detection function

Self - opening: Every 24 hours since the last activation


Vandal proof safety: Self-closing after 60 seconds of continuous flow

Low battery safety: Low battery led indicator: in case of exhausted battery the mixer is kept closed

Solenoid Valve: External 1/2" male solenoid valve

OTHER VERISONS

- 02584/R Main powered 230V

ES 

COMPOSICIÓN


- Caño en latón cromado
- Sensor a rayos infrarrojos
- Batería al litio 6V (CRP2)
- Electroválvula biestable 6V

CARACTERÍSTICAS FUNCIONALES

Caudal: 6 l/min (c/limitador de caudal)

Presión de alimentación: Min 1 – max 8 bar

Temperatura de alimentación: 5 – 70 °C

FR 

COMPOSITION

- Bec en laiton chrome
- Capteur infrarouge
- Pile Lithium 6V (CRP2)
- Solénoïde bistable 6V

CARACTÉRISTIQUES FONCTIONNELLES

Débit: 6 l/min (avec limiteur de débit)

Pression d'alimentation: Min 1 – max 8 bar

Température d'alimentation: 5 – 70 °C

| | |
|---------------------------------------|---|
| Alimentación eléctrica: | Batería al litio 6V (en dotación) |
| Duración estimada batería: | 220.000 operaciones |
| Activación: | Sensor a infrarrojos a detección de presencia |
| Auto-descarga: | Cada 24 horas desde la última utilización |
| Bloqueo antivandálico: | Cierre automático después de 60 segundos de descarga continua |
| Bloqueo batería descargada: | Led indicador de batería casi descargada: en caso de batería descargada el grifo se bloquea cerrado |
| Electroválvula: | Exterior ½" macho |
| OTRAS OPCIONES | |
| - 02584/R Con alimentador de red 230V | |

| | |
|---|---|
| Alimentation électrique: | Batterie lithium 6V (incluse) |
| Durée estimée batterie: | 220.000 opérations |
| Activation: | Capteur infrarouge à détection de présence |
| Auto-apvisionnement: | 24 heures après la dernière utilisation |
| Système de blocage anti-vandalisme: | Fermeture automatique après 60 sec. d'écoulement de l'eau continu |
| Système de blocage batterie déchargée: | Led indicateur de batterie faible: si la batterie est déchargée, le robinet s'arrêt |
| Electrovanne : | Extérieur ½ » mâle |
| AUTRES OPTIONS | |
| - 02584/R Avec alimentateur extérieur 230V | |

DE



LIEFERUMFANG

- Auslauf aus Messing, verchromt
- Infrarotsensor
- Lithiumbatterie 6V (CRP2)
- Bistabiles Elektroventil 6V

FUNKTIONALE EIGENSCHAFTEN

| | |
|---|---|
| Durchflussvolumen: | 6 l/min (mit Begrenzung) |
| Zulaufdruck: | Min 1 – max 8 bar |
| Zulauftemperatur: | 5 – 70 °C |
| Elektrische Spannungsversorgung: | Lithiumbatterie 6V (inklusive) |
| Geschätzte Batterielebensdauer: | 220.000 Operationen |
| Betätigung: | Infrarotsensor mit Objekterkennung |
| Selbstspülung: | Alle 24 h nach letzter Operation |
| Vandalensicherung: | Automatischer Spülstop nach 60 Sekunden kontinuierlichem Spülens |
| Spannungsüberwachung: | Led-Anzeige für Spannungsminimum der Batterie: im Falle niedriger Spannung wird |

| | |
|--------------------------------|--|
| Elektroventil: | die Armatur geschlossen Externes ½" Elektroventil |
| VARIANTEN - 02584/R | mit Netztransformer 230V |