

# Инструкция по эксплуатации

Электрический триммер Энкор ТЭ-250/20 56420

**Цены на товар на сайте:**

[http://www.vseinstrumenti.ru/sadovaya\\_tehnika/trimmery/elektricheskie/s\\_nizhnim\\_polozheniem\\_dvigatel\\_ya/enkor/elektricheskiy\\_trimmer\\_enkor\\_te-25020\\_56420/](http://www.vseinstrumenti.ru/sadovaya_tehnika/trimmery/elektricheskie/s_nizhnim_polozheniem_dvigatel_ya/enkor/elektricheskiy_trimmer_enkor_te-25020_56420/)

**Отзывы и обсуждения товара на сайте:**

[http://www.vseinstrumenti.ru/sadovaya\\_tehnika/trimmery/elektricheskie/s\\_nizhnim\\_polozheniem\\_dvigatel\\_ya/enkor/elektricheskiy\\_trimmer\\_enkor\\_te-25020\\_56420/#tab-Responses](http://www.vseinstrumenti.ru/sadovaya_tehnika/trimmery/elektricheskie/s_nizhnim_polozheniem_dvigatel_ya/enkor/elektricheskiy_trimmer_enkor_te-25020_56420/#tab-Responses)



ООО «ЭНКОР-Инструмент-Воронеж»

# ТРИММЕР РУЧНОЙ ЭЛЕКТРИЧЕСКИЙ

## РУКОВОДСТВО ПО ЭКСПЛУАТАЦИИ



Россия Воронеж ■ [www.enkor.ru](http://www.enkor.ru) ■ Артикул 56420



Уважаемый покупатель!

Вы приобрели ручную электрическую машину – «Триммер ТЭ-250/20», изготовленную в КНР с соблюдением требований российских стандартов, под контролем специалистов ООО «ЭНКОР-Инструмент-Воронеж». Перед началом эксплуатации машины внимательно и до конца прочтите настоящее «Руководство».

### СОДЕРЖАНИЕ

1. ОБЩИЕ УКАЗАНИЯ
2. ТЕХНИЧЕСКИЕ ДАННЫЕ
3. КОМПЛЕКТНОСТЬ
4. УКАЗАНИЯ ПО ТЕХНИКЕ БЕЗОПАСНОСТИ
5. ОСОБЕННОСТИ ЭКСПЛУАТАЦИИ
  - 5.1. Требования к сети электропитания
  - 5.2. Особенности эксплуатации
6. УСТРОЙСТВО ТРИММЕРА
7. СБОРКА И РЕГУЛИРОВКА
  - 7.1 Сборка
  - 7.2. Установка защитного кожуха
8. ПОРЯДОК РАБОТЫ С ТРИММЕРОМ
  - 8.1. Включение
  - 8.2. Работа с триммером
9. ТЕХНИЧЕСКОЕ ОБСЛУЖИВАНИЕ
  - 9.1. Очистка
  - 9.2. Замена лески
  - 9.3. Транспортировка и хранение
10. ВОЗМОЖНЫЕ НЕИСПРАВНОСТИ И МЕТОДЫ ИХ УСТРАНЕНИЯ
11. ГАРАНТИЙНЫЕ ОБЯЗАТЕЛЬСТВА
12. СВИДЕТЕЛЬСТВО О ПРИЕМКЕ И ПРОДАЖЕ
13. СХЕМА СБОРКИ
14. ДЕТАЛИ СБОРКИ
- ГАРАНТИЙНЫЙ ТАЛОН

Настоящее «Руководство» предназначено для изучения и правильной эксплуатации ручной электрической машины модели «Триммер ТЭ-250/20».

Гарантийный талон

Гарантийный талон

Гарантийный талон

Гарантийный талон

Гарантийный талон

Гарантийный талон

Гарантийный талон

Гарантийный талон

Гарантийный талон

Гарантийный талон

### 1. ОБЩИЕ УКАЗАНИЯ

1.1. Машина ручная электрическая модели «Триммер ТЭ-250/20» (далее триммер) предназначена для скашивания и подравнивания травы на садовых участках, газонах, возле цветочных клумб, заборов, и других труднодоступных для колесных газонокосилок местах.

1.2. Данный триммер является технически сложным товаром бытового назначения и относится к электробытовым машинам, предназначенным для использования исключительно для личных, семейных, домашних нужд, не связанных с осуществлением предпринимательской деятельности.

1.3. Триммер рассчитан на работу от однофазной сети переменного тока напряжением 220В и частотой 50 Гц.

1.4. Триммер предназначен для эксплуатации и хранения в следующих условиях: - температура окружающей среды от 1°

до 35° С;

- относительная влажность воздуха до 80% при температуре 25° С.

1.5. Приобретая триммер, проверьте его работоспособность и комплектность. Обязательно требуйте от продавца заполнения гарантийного талона и паспорта инструмента, дающих право на бесплатное устранение заводских дефектов в период гарантийного срока. В этих документах продавцом указывается дата продажи инструмента, ставится штамп магазина и разборчивая подпись или штамп продавца.

**ВНИМАНИЕ. После продажи триммера претензии по некомплектности не принимаются.**

### 2. ТЕХНИЧЕСКИЕ ДАННЫЕ

2.1. Основные параметры триммера приведены в таблице 1.

Таблица 1.

Наименование параметра	Значение параметра
Номинальное напряжение, В	220±10%
Частота тока, Гц	50
Род тока	Переменный, однофазный
Номинальная потребляемая мощность, Вт	250
Тип двигателя	Коллекторный
Частота вращения лески на холостом ходу, об/мин	12000
Ширина кошения за один проход, мм	205
Режущий элемент	Нейлоновая леска
Диаметр нейлоновой лески, мм	1,4
Масса (нетто/брутто), кг	1,7 / 1,9
Размер упаковки, мм	580x164x140

Код для заказа 56420

2.2. По электробезопасности триммер соответствует II классу защиты от поражения электрическим током.

**В связи с постоянным совершенствованием конструкции и технических характеристик инструмента ООО «ЭНКОР-Инструмент-Воронеж» оставляет за собой право вносить изменения в конструкцию и комплектацию данного изделия.**

### 3. КОМПЛЕКТНОСТЬ

3.1. Комплектность триммера представлена на Рис. 1.

А. Штанга триммера нижняя	1 шт.	В. Винт фиксации	1 шт.
Б. Кожух защитный	1 шт.	Г. Винт	1 шт.
		Д. Штанга триммера верхняя	1 шт.
		Руководство по эксплуатации	1 экз.
		Упаковка	1 шт.

<b>КОРЕШОК №2</b> На гарантийный ремонт триммера модели «.....» изъят «.....» .....200.....года Ремонт произвел ...../...../	<b>КОРЕШОК №1</b> На гарантийный ремонт триммера модели «.....» изъят «.....» .....200.....года Ремонт произвел ...../...../
..... линия отреза .....	
<b>Гарантийный талон</b> <b>ООО «ЭНКОР - Инструмент - Воронеж»</b> Россия, 394006, г. Воронеж, пл. Ленина, 8.	<b>Гарантийный талон</b> <b>ООО «ЭНКОР - Инструмент - Воронеж»</b> Россия, 394006, г. Воронеж, пл. Ленина, 8.
<b>ТАЛОН №2</b> На гарантийный ремонт триммера модели «.....» зав. № .....	<b>ТАЛОН №1</b> На гарантийный ремонт триммера модели «.....» зав. № .....
<b>Продан</b> ..... <small>наименование торгового предприятия или штамп</small>	<b>Продан</b> ..... <small>наименование торгового предприятия или штамп</small>
<b>Дата</b> «.....» ..... 200.....г ..... <small>подпись продавца</small>	<b>Дата</b> «.....» ..... 200.....г ..... <small>подпись продавца</small>
<b>Владелец</b> адрес, телефон ..... ..... .....	<b>Владелец</b> адрес, телефон ..... ..... .....
Выполнены работы по устранению дефекта ..... .....	Выполнены работы по устранению дефекта ..... .....
<b>Дата</b> «.....» ..... 200.....г ..... <small>подпись механика</small>	<b>Дата</b> «.....» ..... 200.....г ..... <small>подпись механика</small>
<b>Владелец</b> ..... <small>личная подпись</small>	<b>Владелец</b> ..... <small>личная подпись</small>
<b>Утверждаю</b> ..... <small>руководитель ремонтного предприятия</small>	<b>Утверждаю</b> ..... <small>руководитель ремонтного предприятия</small>
<small>наименование ремонтного предприятия или его штамп</small>	<small>наименование ремонтного предприятия или его штамп</small>
<b>Дата</b> «.....» ..... 200.....г ..... <small>личная подпись</small>	<b>Дата</b> «.....» ..... 200.....г ..... <small>личная подпись</small>
<b>Место для заметок</b> ..... ..... ..... .....	<b>Место для заметок</b> ..... ..... ..... .....

## 14. ДЕТАЛИ СБОРКИ ТРИММЕРА «ТЭ-250/20»

\* - номер позиции на схеме сборки

№*	Код.	Наименование детали	№*	Код.	Наименование детали
1	134911	Ручка правая	21,11	134945	Пряжка
2	134912	Шнур питания	21,12	134946	Болт М4Х50
3	134913	Муфта шнура питания	21,13	134947	Шайба разрезная
4	134914	Зажим шнура питания	21,14	134948	Шайба
5	134915	Винт ST2.9x14	21,15	134949	Гайка М4
6	134916	Трубка гофрированная	21,16	134950	Щеткодержатель
7	134917	Контактор	21,17	134951	Емкость
8	134918	Выключатель	22	134952	Корпус катушки
9	134919	Кнопка блокировки выключателя	23	134953	Кожух катушки
10	134920	Пружина кнопки блокировки	24	134954	Шпилька
11	134921	Клавиша выключателя	25	134955	Пружина
12	134922	Провод 2	26	134956	Леска нейлоновая
13	134923	Ручка левая	27	134957	Гайка М4
14	134924	Вкладыш 1	28	134958	Винт М4х10
15	134925	Вкладыш 2	29	134959	Наклейка
16	134926	Винт ST2.9x10	30	134960	Наклейка 2
17	134927	Гайка М6	31	134961	Наклейка предупредительная
18	134928	Кожух левый	32	134962	Кожух правый
19	134929	Провод 1	33	134963	Винт ST3.9x8
20	134930	Конденсатор	34	134964	Винт барашковый
21,1	134931	Статор	35	134965	Наклейка предупредительная 2
21,2	134932	Ротор	36	134966	Винт ST 3.9x16
21.3.	134933	Подшипник 607-2Z	37	134967	Заклепка
21,4	134934	Подшипник 608-2Z	38	134968	Колпак
21,5	134935	Зажим	39	134969	Гайка М6
21,6	134936	Скоба передняя	40	134970	Кожух защитный
21,7	134937	Скоба задняя	41	134971	Зажим
21.8.1	134938	Крышка щеткодержателя	42	134972	Кожух ножа
21.8.2	134939	Пружина	43	134973	Нож
21.8.3	134940	Щетка угольная	44	134974	Винт
21.8.4	134941	Провод щетки	45	134975	Блок резиновый
21.9.1	134942	Провод внутренний	46	56499	Катушка в сборе
21.9.2	134943	Проводник медный	47	56498	Шпилька с леской в сборе
21,10	134944	Труба гофрированная 4x10			

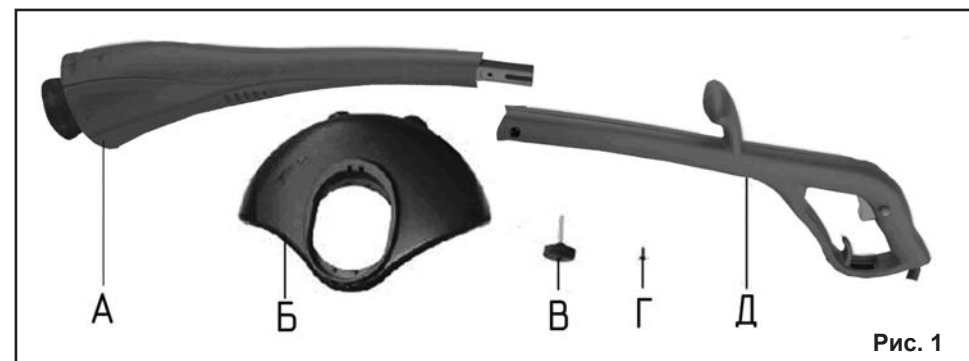


Рис. 1

## 4. УКАЗАНИЯ ПО ТЕХНИКЕ БЕЗОПАСНОСТИ

**ПРЕДУПРЕЖДЕНИЕ:** не подключайте триммер к сети питания до тех пор, пока внимательно не ознакомитесь с изложенными в «Руководстве» рекомендациями.

**ЗАПРЕЩАЕТСЯ** работать с триммером в утомленном или болезненном состоянии, а также в состоянии алкогольного или наркотического опьянения.

**ВНИМАНИЕ!** В процессе работы с триммером не допускайте нахождения в рабочей зоне детей, посторонних лиц и животных. Они могут быть травмированы выбросом камней или иных предметов.

4.1. Ознакомьтесь с назначением, принципом действия, приемами работы и максимальными возможностями вашего триммера.

4.2. Для подключения триммера к электрической сети используйте удлинитель, оснащенный специальными брызгозащитными разъемами. Не допускайте неправильной эксплуатации шнура питания и удлинителя. Не тяните за шнур при отсоединении вилки от розетки. Оберегайте шнур от скручивания, заломов, нагревания, попадания масла, воды и повреждения об острые кромки. Не используйте шнур питания триммера с поврежденной изоляцией.

**ЗАПРЕЩАЕТСЯ** эксплуатация триммера в условиях воздействия капель и брызг (на открытых площадках во время дождя и после), вблизи воспламе-

няющихся жидкостей или газов, а также в условиях чрезмерной запыленности воздуха.

4.3. Не подвергайте триммер воздействию резких температурных перепадов, способных вызвать образование конденсата на деталях электродвигателя. Рекомендуется не включать его в течение времени достаточного для устранения конденсата.

**ВНИМАНИЕ!** Во время работы с электрическим триммером избегайте соприкосновения с заземленными поверхностями.

4.4. Перед первым включением триммера обратите внимание на правильность сборки и надежность установки всех комплектующих единиц.

4.5. Проверьте работоспособность выключателя, состояние рабочего органа и защитных приспособлений. При необходимости обратитесь в специализированный Сервис-центр уполномоченный ООО «ЭНКОР-Инструмент-Воронеж».

4.6. Используйте триммер только по назначению. Применяйте оснастку, предназначенную для работы с триммером. Не допускается самостоятельное проведение модификаций триммера, а также использование триммера для работ, не регламентированных данным «Руководством».

4.7. Во избежание получения травмы при работе с триммером надевайте защитные очки или маску, перчатки, облегающую одежду и прочную обувь.

4.8. Не допускайте повреждения элект-



трического удлинителя во время работы с триммером. Это может грозить серьезной травмой, (поражение электрическим током). В случае повреждения прекратите работу и отсоедините вилку удлинителя от розетки электрической сети.

4.9. Во время работы перемещайтесь с умеренной скоростью, не бегите.

4.10. Перед началом работы включите триммер и дайте ему поработать на холостом ходу. В случае обнаружения шумов, не характерных для нормальной работы инструмента или сильной вибрации, выключите триммер, отсоедините вилку шнура питания от розетки электрической сети. Не включайте триммер до выявления и устранения причин неисправности.

4.11. Диагностика неисправностей и ремонт инструмента должны производиться только в специализированном Сервисном центре уполномоченном ООО «ЭНКОР-Инструмент-Воронеж».

4.12. Не оставляйте работающий триммер без присмотра.

4.13. Оберегайте триммер от падений. Не работайте неисправным или поврежденным корпусом триммером.

**ВНИМАНИЕ! Не применяйте не сертифицированную или самодельную оснастку. Никогда не устанавливайте сменную оснастку, не соответствующую данному триммеру, указанному в п.1.1 данного «Руководства». Это может стать причиной тяжелой травмы и выходу из строя триммера.**

4.14. Тщательно обследуйте площадку на которой планируется проведение работ с триммером. Удалите все камни, палки и прочие чужеродные предметы.

4.15. Работайте с триммером только при дневном или хорошем искусственном освещении.

4.16. Косите только сухую траву. **Косение мокрой травы категорически запрещено!**

4.17. Скашивание травы на крутых склонах может привести к травме оператора вследствие падения. Скашивание производите только поперек склона, а не вверх-вниз.

4.18. Соблюдайте особую осторожность при скашивании в обратном направлении, при перемещении назад.

4.19. Опасность получения травм возникает при скашивании травы вдоль краев газонов, вблизи оград и крутых насыпей. Соблюдайте безопасную дистанцию от мест повышенной опасности.

4.20. При перемещении триммера с одной территории на другую обязательно выключите двигатель и отсоедините шнур питания от розетки электрической сети.

4.21. Во избежание получения травм не допускается снятие защитного кожуха при работающем двигателе. Руки и ноги оператора не должны находиться в непосредственной близости от вращающихся частей триммера.

4.22. Содержите триммер и сменную оснастку в чистоте и исправном состоянии.

## 5. ОСОБЕННОСТИ ЭКСПЛУАТАЦИИ

### 5.1. Требования к сети электропитания.

5.1.1. Триммер подключается к электрической сети с напряжением 220 В и частотой 50 Гц.

5.1.2. Запрещается переделывать вилку сетевого шнура питания, если она не соответствует размеру вашей розетки и изменять длину сетевого шнура питания.

5.1.3. При повреждении шнура питания его должен заменить уполномоченный сервисный центр (услуга платная).

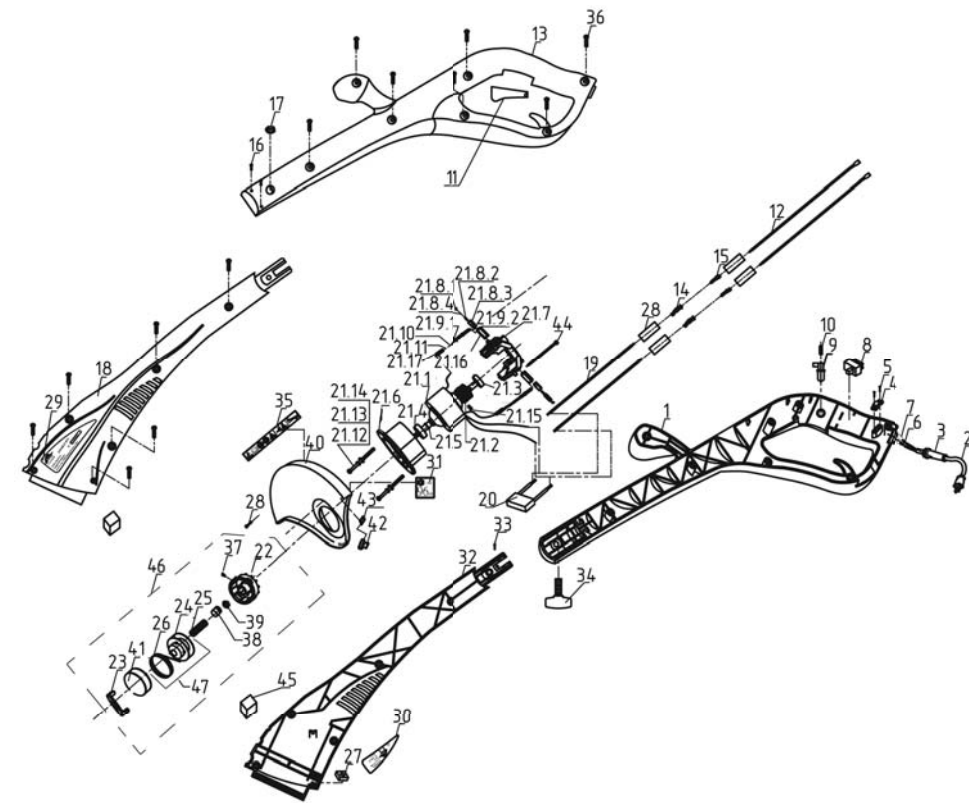
5.1.4. При износе щеток электродвигателя их должен заменить уполномоченный сервисный центр (услуга платная).

### 5.2. Особенности эксплуатации.

**ВНИМАНИЕ! Для исключения опасности повреждения двигателя регулярно очищайте триммер и вентиляционные каналы корпуса от травы и пыли. Таким образом обеспечивается беспрепятственное охлаждение двигателя. Не допускайте попадания внутрь корпуса триммера посторонних предметов и жидкостей.**

5.2.1. Если двигатель триммера не запускается или внезапно останавливается

## 13. СХЕМА СБОРКИ ТРИММЕРА «ТЭ-250/20»



са гарантийных мастерских».

**Примечание:**

**Техническое обслуживание электрических машин, проведение регламентных работ, регулировок, указанных в руководстве по эксплуатации, диагностики не относятся к гарантийным обязательствам и оплачиваются согласно действующим расценкам Сервисного центра.**

С гарантийными обязательствами ознакомлен и согласен:

\_\_\_\_\_ ,  
дата

\_\_\_\_\_ ,  
подпись

## 12. СВИДЕТЕЛЬСТВО О ПРИЁМКЕ И ПРОДАЖЕ

Ручная электрическая машина модели «Триммер ТЭ-250/20» соответствует требованиям ГОСТ 30505-97, ГОСТ 17770-86 обеспечивающим безопасность жизни, здоровья потребителей и охрану окружающей среды и признана годной к эксплуатации.

Сертификат соответствия № С-СН.АЯ60.В.00656, срок действия с 17.01.2011 г. по 16.01.2016 г.

Сертификат соответствия выдан:

ОРГАН ПО СЕРТИФИКАЦИИ ПРОДУКЦИИ И УСЛУГ УЧРЕЖДЕНИЯ «ВОРОНЕЖСКИЙ ЦЕНТР СЕРТИФИКАЦИИ И МОНИТОРИНГА»

394018. г. Воронеж, ул. Станкевича, 2, телефон: (4732) 59-77-93

Аттестат аккредитации РОСС RU.0001.10АЯ60

Изготовитель:

ШАНХАЙ ДЖОЕ ИМПОРТ ЭНД

ЭКСПОРТ КО., ЛТД.

Китай-Рм 339, № 551 ЛАОШАНУЧУН,

ПУДОНГ, ШАНХАЙ, П.Р.

Импортер:

ООО «ЭНКОР-Инструмент-Воронеж»:

394018, Воронеж, пл. Ленина, 8.

Тел./факс: (4732) 39-03-33

E-mail: opt@enkor.ru

## Условные обозначения на триммере:

	Машина должна эксплуатироваться лицами, изучившими настоящее руководство и все указания по технике безопасности. Помните о безопасности людей находящихся в рабочей зоне.		
	Перед началом работы прочтите инструкцию по эксплуатации.		Не подвергайте машину воздействию дождя и влажности.
	Двойная изоляция		
	Не допускайте посторонних в рабочую зону.		Работайте в защитных очках и используйте средства защиты слуха.
	Не допускайте посторонних в рабочую зону.		Отключайте машину от сети перед проведением обслуживания или очистки.
	Не допускайте посторонних в рабочую зону.		Сохраняйте безопасную дистанцию не менее 15 м от людей при работе инструментом.

при работе, сразу же выключите триммер. Отсоедините вилку шнура питания триммера от розетки электрической сети.

5.2.2. Колебания напряжения сети в пределах  $\pm 10\%$  относительно номинального значения не влияют на нормальную работу триммера. Однако, при тяжёлой нагрузке необходимо, чтобы на двигатель подавалось напряжение 220 В.

5.2.3. Не перегружайте триммер. При выполнении работ регламентированных данным «Руководством», не допускайте чрезмерной нагрузки триммера, вызывающей существенное падение оборотов электродвигателя. Невыполнение этого требования способно привести к перегрузке и выходу из строя электродвигателя триммера. Не допускается эксплуатация триммера с признаками кольцевого искрения на коллекторе электродвигателя.

5.2.4. Большинство проблем с двигателем вызвано ослаблением или плохими контактами в разъёмах, перегрузкой, пониженным напряжением (возможно, вследствие недостаточного сечения подводящих проводов).

5.2.5. При большой длине и малом поперечном сечении подводящих проводов

на них происходит дополнительное падение напряжения, которое приводит к проблемам с двигателем. Поэтому для нормального функционирования триммера необходимо достаточное поперечное сечение подводящих проводов. Рекомендованное поперечное сечение медного провода 1,5 мм<sup>2</sup>, при общей длине не более 50 метров. При этом, не имеет значения, осуществляется подвод электроэнергии к триммеру через стационарные подводящие провода, через удлинительный кабель или через комбинацию стационарных и удлинительный кабелей.

## 6. УСТРОЙСТВО ТРИММЕРА

1. Винт фиксации
2. Штанга верхняя
3. Рукоятка дополнительная
4. Выключатель
5. Кнопка блокировки выключателя
6. Рукоятка
7. Шнур питания
8. Фиксатор шнура питания
9. Штанга нижняя
10. Кожух защитный
11. Леска нейлоновая
12. Катушка триммерная



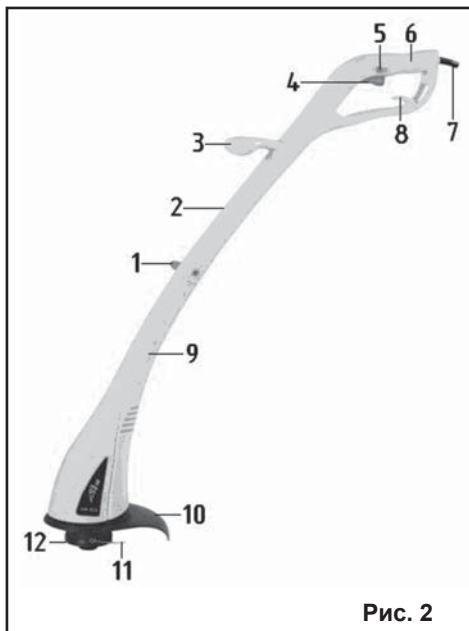


Рис. 2

### 7. СБОРКА И РЕГУЛИРОВКА

**Внимание!** Перед проведением работ по подготовке к эксплуатации, регулировке и техническому обслуживанию газонокосилки необходимо отключить вилку сетевого шнура газонокосилки от розетки электросети. Для защиты рук от повреждений об острые кромки используйте перчатки.

#### 7.1. Сборка (Рис. 3-4)

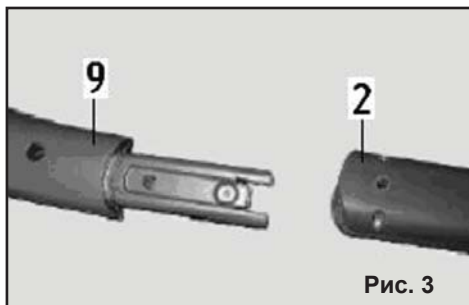


Рис. 3

7.1.1. Соедините до упора нижнюю штангу (9) с верхней штангой (2).

7.1.2. Зафиксируйте собранные штанги (9) и (2) винтом фиксации (1).

#### 7.2. Установка защитного кожуха (Рис. 5-6)

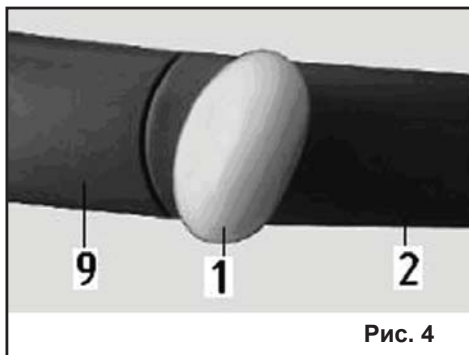


Рис. 4

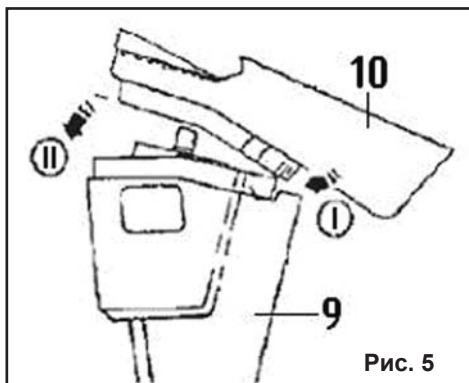


Рис. 5

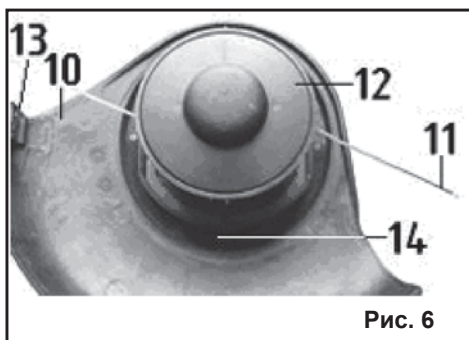


Рис. 6

7.2.1. Установите защитный кожух (10) на нижнюю штангу (9), в соответствии с Рис.5.

7.2.2. Зафиксируйте защитный кожух (10) винтом (14) из комплекта поставки.

### 8. ПОРЯДОК РАБОТЫ С ТРИММЕРОМ

#### 8.1. Включение (Рис. 7-9)

8.1.1. Подготовьте ваш триммер к работе согласно разделу 7.

8.1.2. Подключите триммер к электриче-

### 11. ГАРАНТИЙНЫЕ ОБЯЗАТЕЛЬСТВА

Производитель гарантирует надёжную работу электрических машин при соблюдении условий хранения, правильности сборки и монтажа, соблюдении правил эксплуатации и обслуживания, указанных в руководстве по эксплуатации.

Гарантийный срок – 12 месяцев с даты продажи через розничную торговую сеть. Срок службы – 5 лет.

Гарантия распространяется только на производственные дефекты, выявленные в процессе эксплуатации электрической машины в период гарантийного срока. Настоящая гарантия в случае выявления недостатков товара, не связанных с нарушением правил использования, хранения или транспортировки товара, действий третьих лиц или непреодолимой силы, даёт право на безвозмездное устранение выявленных недостатков в течение установленного гарантийного срока.

В гарантийный ремонт принимается электрическая машина при обязательном наличии правильно и полностью оформленного и заполненного гарантийного талона установленного образца на представленную для ремонта машину с штампом торговой организации и подписью покупателя.

Электрическая машина в ремонт должна сдаваться чистой, в комплекте с принадлежностями.

#### 1. Настоящие гарантийные обязательства не распространяются на следующие случаи:

На недостатки электрической машины, если такие недостатки стали следствием нарушения правил использования, хранения или транспортировки товара, действий третьих лиц или непреодолимой силы. В частности, под нарушением правил использования, хранения и транспортировки подразумевается нарушение правил и условий эксплуатации и хранения электрической машины, а также несоблюдения запретов, установленных настоящим «Руководством». Например, при попадании внутрь электрической машины посторонних предметов, жидкостей,

при механическом повреждении корпуса и шнура питания электрической машины, при перегрузке или заклинивании двигателя (одновременный выход из строя ротора и статора, обеих обмоток статора), а также в других случаях возникновения недостатков, если такие недостатки стали следствием вышеуказанных нарушений..

#### 2. Настоящие гарантийные обязательства не распространяются на следующие комплектующие и составные детали ручных электрических машин:

- дополнительные рукоятки; защитные кожухи, и элементы их крепления; упаковочные картонные коробки;

- угольные щетки, шнуры питания (в случае повреждения изоляции подлежат обязательной замене без согласия владельца, - услуга платная). Замена указанных комплектующих и составных частей электрических машин осуществляется платно.

#### 3. Настоящие гарантийные обязательства не распространяются на оснастку (сменные принадлежности), входящие в комплектацию или устанавливаемые пользователем ручных электрических машин. Например: триммерные катушки, леску и прочую сменную оснастку.

#### 4. В гарантийном ремонте может быть отказано:

При отсутствии гарантийного талона. При нарушении пломб, наличии следов разборки на корпусе, шлицах винтов, болтов, гаек и прочих следов разборки, или попытки разборки электрической машины.

#### РЕКОМЕНДАЦИИ ПОТРЕБИТЕЛЮ:

Во всех случаях нарушения нормальной работы электрической машины, например: падение оборотов, изменение шума, появление постороннего запаха, дыма, вибрации, стука, кольцевого искрения на коллекторе – прекратите работу и обратитесь в Сервисный центр или гарантийную мастерскую.

Гарантийный, а также послегарантийный ремонт, производится оригинальными деталями и узлами только в гарантийных мастерских, указанных в перечне «Адреса»

## 10. ВОЗМОЖНЫЕ НЕИСПРАВНОСТИ И МЕТОДЫ ИХ УСТРАНЕНИЯ

Неисправность	Вероятная причина	Действия по устранению
1. Двигатель не включается	Нет напряжения в сети питания.	Проверить наличие напряжения в сети питания.
	Неисправен выключатель.	Обратиться в специализированный Сервисный центр для ремонта.
	Неисправен шнур питания.	
2. Повышенное искрение щеток на коллекторе	Изношены щетки.	Обратиться в специализированный Сервисный центр для ремонта.
	Изношены щетки.	
	Загрязнен коллектор.	
3. Повышенная вибрация, шум.	Неисправны подшипники.	Обратиться в специализированный Сервисный центр для ремонта
	Неисправен вал привода	
4. Появление дыма и запаха горелой изоляции.	Неисправность обмоток якоря или статора.	Обратиться в специализированный Сервисный центр для ремонта
5. Двигатель перегревается.	Загрязнены окна охлаждения электродвигателя.	Прочистить окна охлаждения электродвигателя.
	Электродвигатель перегружен.	Снять нагрузку и в течении 2÷3 минут обеспечить работу инструмента на холостом ходу при максимальных оборотах.
	Неисправен якорь.	Обратиться в специализированный Сервисный центр для ремонта.
6. Двигатель не развивает полную скорость и не работает на полную мощность	Низкое напряжение в сети питания.	Проверить напряжение в сети.
	Сгорела обмотка или обрыв в обмотке.	Обратиться в специализированный Сервисный центр для ремонта
	Слишком длинный удлинительный шнур.	Заменить шнур на более короткий, убедившись, что он отвечает требованиям п.5.2.5.
7. Триммерная катушка не подает леску	Закончилась (израсходовалась) леска	Необходимо намотать другую леску
	Леска запуталась на шпулке или была намотана слишком плотно	Размотать и распутать леску. Намотать леску на шпулку менее плотно.
	Катушка засорилась	Разобрать катушку, прочистить и перемотать леску.
	Катушка неисправна или повреждена	Заменить катушку.

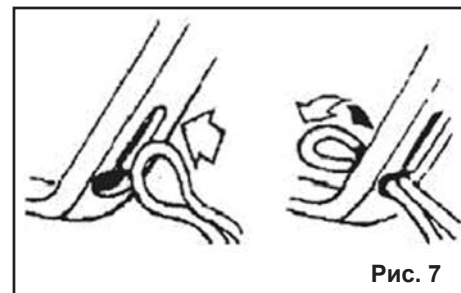


Рис. 7

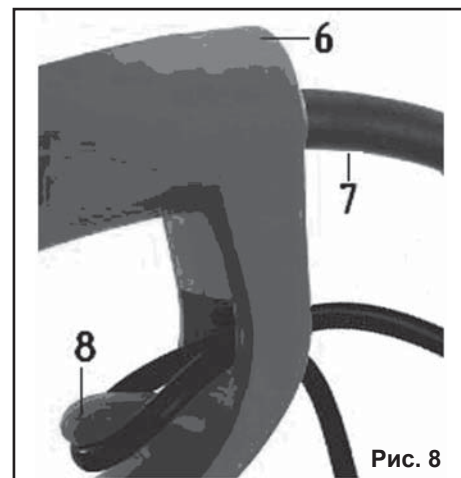


Рис. 8

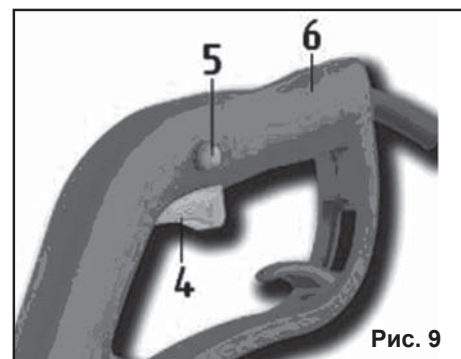


Рис. 9

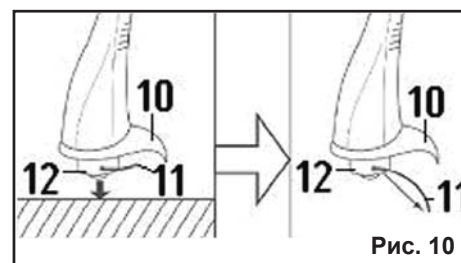


Рис. 10

ской сети через удлинительный шнур.

8.1.3. Сделайте петлю на шнуре удлинителя как показано на Рис.7 и расположите удлинитель шнура питания (7) горизонтально на зажиме кабеля (8).

8.1.4. Крепко возьмитесь за обе рукоятки триммера.

8.1.5. Разблокируйте выключатель (4), нажав кнопку блокировки выключателя (5). Удерживая кнопку блокировки выключателя (5), нажмите курок выключателя (4). Включите триммер, не касаясь леской (11) травы.

8.1.6. Дождитесь, когда триммерная катушка (12) достигнет максимальных оборотов.

8.1.7. Для выключения триммера отпустите клавишу выключателя (4) – обороты двигателя будут снижаться.

8.1.8. Триммерная катушка (12) будет вращаться еще несколько секунд – дождитесь ее полной остановки.

8.1.9. Отключите триммер от электрической сети.

## 8.2. Работа с триммером

8.2.1. Держите триммер так, чтобы триммерная катушка (12) была параллельна поверхности земли.

8.2.2. Во время работы перемещайте триммер справа налево.

8.2.3. Работу производите только на максимальных оборотах двигателя.

8.2.4. При скашивании высокой травы триммер может перегреться и выйти из строя. Разделите процесс кошения на несколько этапов, постепенно снижая уровень покоса травы.

8.2.5. Не косите траву во время и сразу после дождя.

**Косение мокрой травы категорически запрещено!**

8.2.6. Используйте триммерную леску (11) толщиной не более 1,4 мм. Использование более толстой лески может привести к выходу из строя триммерной катушки (12) и перегреву двигателя.

8.2.7. Во время работы триммерная леска (11) изнашивается (расходуется). Во время работы слегка ударьте головкой триммерной катушки (12) по земле (Рис.10).

Длина лески увеличится. При необходимости операцию повторите. Излишняя леска будет срезана ножом (13) установленным слева на защитном кожухе (10).

**Примечание:** Для достижения максимальной производительности труда и получения отличных результатов очень важно обладать определенными навыками при работе с триммером и соблюдать правила безопасности.

## 9. ТЕХНИЧЕСКОЕ ОБСЛУЖИВАНИЕ

Внимание! Перед проведением работ по подготовке к эксплуатации, регулировке и техническому обслуживанию триммера необходимо отключить вилку сетевого шнура питания триммера от розетки электросети. Для защиты рук от повреждений об острые кромки используйте перчатки.

### 9.1. Очистка

9.1.1. Производите очистку триммера после каждого использования. Удаляйте с корпуса триммера грязь и остатки травы.

**Предупреждение! Соблюдайте осторожность при очистке защитного кожуха. Для защиты рук от травм используйте перчатки.**

9.1.2. Следите и своевременно очищайте вентиляционные каналы корпуса электродвигателя.

9.1.3. Никогда не мойте триммер водой. Допускается вытирать защитный кожух влажной губкой.

9.1.4. Не используйте для очистки триммера растворители и другие нефтепродукты. Они могут повредить пластмассовые детали триммера.

### 9.2. Замена лески (Рис.11-12)

9.2.1. Сожмите 2 кнопки (18) на триммерной катушке (12)

9.2.2. Извлеките шпульку (15) и удалите остатки лески (11).

9.2.3. Отмерьте 5-6 метров лески и сложите ее пополам.

9.2.4. Зацепите петлю лески за технологическое отверстие (16) на среднем ребре шпульки (15). Намотайте леску (11) в два ручья в направлении указанном на шпулке (15) стрелкой.

9.2.5. Закрепите концы лески (11) длиной



Рис. 11

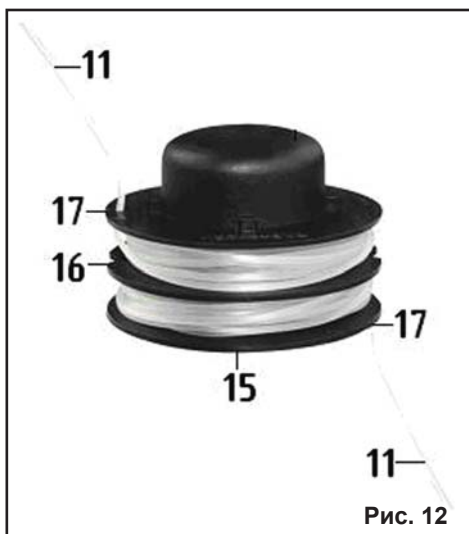


Рис. 12

10-15 см в пазы (17) на шпулке (15).

9.2.6. Установите пружину и пропустите концы лески (11) в отверстия на корпусе катушки (12). Установите шпульку (15) в корпус катушки (12) до упора.

9.2.7. Удерживая катушку (12), потяните за оба конца лески (11) для освобождения ее из удерживающих пазов (17) шпульки (15).

### 9.3. Транспортировка и хранение

9.3.1. Перед началом транспортировки триммера на дальние расстояния, следует обеспечить надежность его крепления

внутри грузового отсека. Для транспортировки нижнюю часть штанги отделите от верхней.

9.3.2. Перед транспортировкой триммера с одного обрабатываемого участка на

другой выключайте двигатель, отсоединяйте вилку шнура питания от розетки электрической сети.

9.3.3. Храните триммер в сухом помещении.