

JET®

JTAS-10

Калибровально-шлифовальный станок

GB
Operating Instructions

D
Gebrauchsanleitung

F
Mode d'emploi

RUS ✓
Инструкция по эксплуатации



Walter Meier (Tool) AG, Tamperlistrasse 5, CH-8117
Fallanden, Switzerland
Вальтер Майер Тул АГ, Темперлиштрассе, CH-8117
Фельланден, Швейцария
Phone +41 44 806 47 48
Fax +41 44 806 47 58
www.jettools.com; jetinfo.eu@waltermeier.com

Фирма-импортер ООО «ИТА-СПб»
Санкт-Петербург, Складской проезд, д. 4а, тел.: +7 (812)
334-33-28
Московский офис ООО «ИТА-СПб»
Москва, Переведеновский переулок, д. 17, тел.: +7 (495)
660-38-83
www.jettools.ru; info@jettools.ru

Гарантийные обязательства JET

Гарантийный срок 2 (два) года исчисляется с даты продажи. Датой продажи является дата оформления товарно-транспортных документов и/или дата заполнения гарантийного талона.

Гарантийный, а так же негарантийный и послегарантийный ремонт производится только в сервисных центрах, указанных в гарантийном талоне, или авторизованных сервисных центрах.

ОБЩИЕ УКАЗАНИЯ

Данный осцилляционный шлифовальный станок предназначен исключительно для шлифования изделий из дерева и их заменителей.

Обработка других материалов недопустима, или может производиться только после консультации с представителями компании.

Наряду с указаниями по технике безопасности, содержащимися в инструкции по эксплуатации, и особыми предписаниями Вашей страны необходимо принимать во внимание общепринятые технические правила работы на деревообрабатывающих станках.

Каждое отклонение от этих правил при использовании рассматривается как неправильное применение и продавец не несет ответственность за повреждения, произошедшие в результате этого.

В станке нельзя производить никаких технических изменений.

Ответственность несет только пользователь.

Использовать станок только в технически исправном состоянии.

Для станков 220В: Соединительный кабель (или удлинитель) от автомата защиты и от источника электропитания до станка должен быть не менее 3x1,5мм² (желательно медный, трёхжильный, с сечением каждой жилы не менее 1,5 мм²).

Для станков 380В: Соединительный кабель (или удлинитель) от автомата защиты и от источника электропитания до станка должен быть не менее 4x1,5мм² (желательно медный, четырёхжильный, с сечением каждой жилы не менее 1,5 мм²).

Станок разрешается эксплуатировать лицам, которые ознакомлены с его работой, техническим обслуживанием и предупреждены о возможных опасностях.

Если Вы при распаковке обнаружили повреждения вследствие транспортировки, немедленно сообщите об этом Вашему продавцу.

Не запускайте станок в работу!

ТЕХНИЧЕСКИЕ ХАРАКТЕРИСТИКИ OES-32

модель	OES-32
Ширина	415 mm (16")
Высота	150 mm (6")
Длина	350 mm (13-3/4")
Мощность двигателя	7.5 HP / 3 PH
Двигатель подачи	1 / 4 HP
Скорость	4.2 m / мин или 7,18 м/ мин
Размеры шлифовальной ленты	432 x 1372 mm (17" x 54")
Габариты станка	1000 x 840 x 1800 mm
Габариты упаковки	940 x 940 x 1880 mm
Масса	450 / 500 KGS

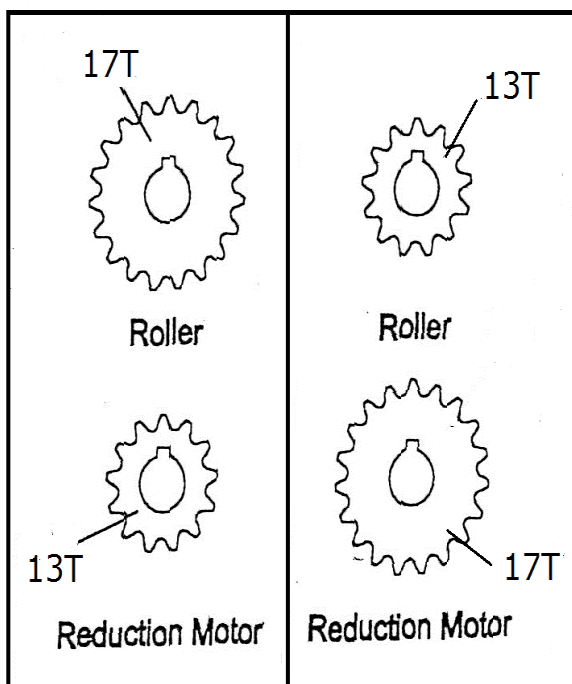
***Примечание:** Спецификация данной инструкции является общей информацией. Данные технические характеристики были актуальны на момент издания руководства по эксплуатации. Компания Walter Meier (Tool) AG оставляет за собой право на изменение конструкции и комплектации оборудования без уведомления потребителя. Настройка, регулировка, наладка и техническое обслуживание оборудования осуществляются покупателем.

Определение скорости подачи

Станок имеет 2 скорости подачи заготовок. Для обычной обработки заготовок 4.2 м/мин и для более лёгкой, подача быстрее 7.18 об/мин.

Изменение скорости подачи:

1. Отключите станок от источника эл.питания.
2. Шестигранным ключом открутите винт на кожухе, закрывающий звездочки с правой стороны рабочего выходного стола .
3. Ослабьте четыре винта крепления редуктора на котором установлена звёздочка .
4. Снимите цепь, а затем поменяйте звездочки местами (см. рисунок)
5. Установите звездочки на оси, поставьте цепь, затяните четыре винта крепления редуктора..
6. Установите кожух на место и закрутите винт шестигранным ключом.



ПРЕДУПРЕЖДЕНИЕ

Прочитайте внимательно инструкцию по эксплуатации прежде, чем приступить к сборке и работе на станке.

1. Защитные средства станка. В целях безопасности все защиты на станке должны быть сохранены в рабочем состоянии.
2. Удалите инструмент. Перед включением станка, проверьте, чтобы весь инструмент, используемый для наладки, был удалён со станка.
3. Уменьшите риск непроизвольного включения. Удостоверьтесь, что станок находится в отсоединённом положении от эл.сети прежде, чем работать с абразивным инструментом.
4. Не перегружайте абразивный инструмент. Всегда используйте абразивную ленту в соответствии, с заданными условиями обработки.
5. Используйте правильный абразивный инструмент. Не вынуждайте инструмент или станок делать работу, для которой он не был разработан.
6. Уход за шлифовальной лентой Держите шлифовальную ленту расправленной и чистой для лучшей и безопасной работы. Следите за своевременной очисткой и заменой расходных материалов.
7. Работы по переоснащению, установке и техническому обслуживанию станка проводить только на отключенном станке и при отключенном эл.питании.
8. Проверьте поврежденные части. Ежедневно перед включением станка проверяйте крепление инструмента и наличие необходимых защитных приспособлений. Необходимо сообщать об обнаруженных недостатках в станке или защитных приспособлениях и устранять их с привлечением уполномоченных для этого работников.
9. Не оставляйте без присмотра работающий станок.
Перед уходом с рабочего места отключите станок от эл.питания.
10. Держите рабочее место в чистоте. Содержите рабочее место свободным от обрезков заготовок и прочих предметов.
11. Не используйте станок в опасной окружающей среде. Не используйте станок поблизости от горючих жидкостей и газов. Не применяйте станок во влажных помещениях и не подвергайте его воздействию дождя. Обеспечьте хорошее освещение рабочего места.
12. Держите отдельно детей и посетителей. Удаляйте детей и посторонних лиц с рабочего места.
13. Сделайте станок не доступным для включения детям. Закончив работу, закрывайте замки, отключайте основные выключатели, забирайте ключи из замков
14. Носите надлежащую одежду. Применяйте необходимые согласно инструкциям средства личной защиты. Следует носить узкую одежду и снять перед работой все украшения, кольца и наручные часы. При работе со станком не надевать перчатки.
15. Всегда используйте маска пыли и небьющиеся стекла. При работе на станке использовать защитные очки и респиратор.
16. Обратите внимание на то, чтобы станок был устойчив против опрокидывания и крепко закреплён на прочной и ровной поверхности.
17. Замените изношенные приводные ремни немедленно.
18. Всегда используйте защитные детали, установленные на станке.
19. Держите подальше пальцы от движущегося транспортёра.
20. Отказ выполнить все эти предупреждения может нанести серьезную травму.
21. Этот станок разработан и предназначен для использования только опытным персоналом, должным образом обученным. Если вы не знакомы с правилами безопасного использования станков такого типа, не используйте этот станок без надлежащей подготовки и курса обучения.
22. Никогда не работайте на станке под воздействием психотропных средств, алкоголя и наркотиков. Принимайте во внимание, что медикаменты также могут оказывать вредное воздействие на Ваше рабочее состояние.

Комплект поставки

- 1 ленточно-шлифовальный станок
- 1 подающие ролики в сборе
- 1 разгрузочные ролики в сборе
- 1 суппорт Side Support
- 1 шлифовальная/абразивная лента
- 1 ящик с инструментом
 - 1 маслonaгнетатель
 - 1 шланг для маслonaгнетателя
 - 2 шестигранный ключ
 - 1 Инструкция по эксплуатации

Распаковка и очистка

1. Удалите верхние и боковые части упаковки. Используйте широкие мягкие стропы для подъема станка с поддона, что бы он не упал, до установки его на желательное место.
2. Очистите все поверхности керосином или растворителем. Не используйте растворители, содержащие бензин. Они могут повредить окрашенные поверхности. Уберите антикоррозийную смазку с поверхности керосином или легким растворителем. Не используйте бензин, смывку краски. Они повредят рисунки на поверхности.
3. Покройте все необходимые детали литолом или другой машинной смазкой, чтобы предотвратить ржавчину.
4. Снимите всю упаковку. Удалите все коробки и любой другой упаковочный материал.

Подготовка рабочего места

Станок устанавливается на твердой ровной поверхности. Если станок устанавливается рядом с другим оборудованием или стеной, то необходимо оставить достаточно места для его обслуживания и эксплуатации.

Транспортёрный стол станка должен быть параллельно уровню пола. Если транспортёрный стол станка расположен рядом с другим станком или стеной, Вы должны оставить достаточно места для работы на станке и обслуживания.

Установка станка

Внимание! Держите людей на безопасном расстоянии от работающего станка. Несоблюдение правил безопасности может привести к серьезным травмам.

1. Переместите станок в необходимое место .
2. Перед подъемом удалите все ненужное с поддона станка
3. Открутите крепежные болты
4. Подвиньте станок к погрузчику задней стороной так, чтобы не повредить предупредительную табличку.
5. Поместите вилы погрузчика между ленточным конвейером и верхней консольной частью корпуса станка.
6. Поднимите станок на необходимую высоту, чтобы убрать паллет.
7. Осторожно опустите станок



Сборка

1. Подающий и принимающий ролики устанавливаются горизонтально при помощи 16 шестигранных винтов и 16 шайб.
2. Боковая поддержка на транспортёрном столе устанавливается при помощи 2 шестигранных винтов и 2 плоских шайб.
3. Дверные замки закрываются специальным ключом, вставляемым в защелку на дверцах корпуса.
4. Станок поставляется вместе с шлифовальной лентой. Шлифовальная лента находится внутри корпуса шлифовального узла станка JET.

Подключение к электросети

Внимание! Электрические подсоединения должны производиться квалифицированным специалистом ! Невыполнение данного требования может привести к травмам или к повреждению оборудования!

Перед подключением всегда заземляйте станок.

1. Правильно выберите электрический провод для подключения станка к эл.питанию, в соответствии с указанными характеристиками на табличке эл.двигателя
2. Перед подключением к источнику эл.питания. необходимо снять защитную прозрачную крышку с клемной колодки и в указанном месте подсоединить эл.провод (А, рис. 1-1 рис. 1).
3. Будьте внимательны, три жилы ведут (3 Фазы),к клемной колодке (В, рис. 1). Будьте внимательны, две жилы ведут для (1 Фазного) станка (В, рис. 1).
4. Этот станок должен быть подключён к эл.сети в соответствии с требованиями ПУЭ принятыми в Вашей стране.
5. После подсоединения проводов поставьте на место защитную прозрачную крышку.
6. Пожалуйста, подсоедините заземляющий провод (С, рис. 2).

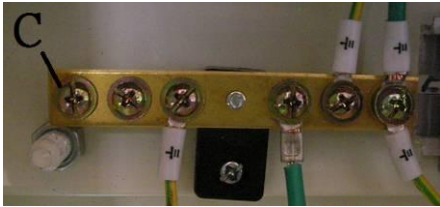
(1 Phase, Fig. 1)



A

B





(3 Phase, Fig. 1-1)

Рис. 1-2

Примечание* Включите транспортер, чтобы проверить, направление вращения, фазировку эл.моторов. Если лента транспортёра вращается на Вас, отключите станок от источника эл.питания и переключите, две фазы на колодке.

Средства управления

1. Аварийный выключатель: (А, рис. 2) останавливает транспортёр и вращение шлифовальной ленты. Кнопка должна быть повернута на четверть оборота по часовой стрелке, чтобы перезагрузить включение станка.
2. Амперметр: (В, рис. 2), покажет силу тока во время запуска и при постоянной работе станка .
3. Включение: (С, рис. 2), начнёт вращаться только транспортёрная лента.
4. Стоп: (D, рис. 2) прекратит вращение транспортёрной ленты.
5. Включение: (Е, рис. 2) начнет вращаться только приводной вал шлифовального узла.
6. Стоп: (F, рис. 2) остановит вращение вала в шлифовальном узле.
7. Выключатель подачи эл. энергии: (G рис. 2)

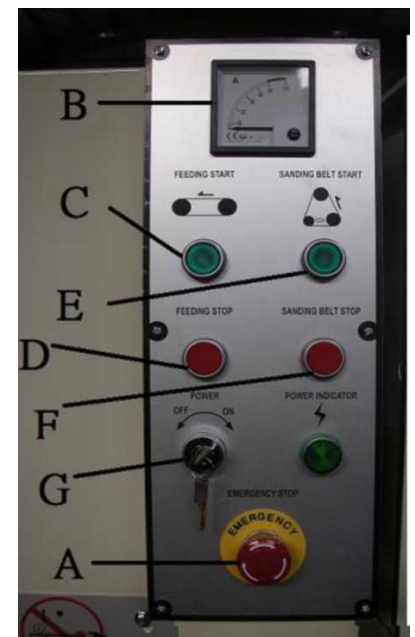


Рис. 2

Регулирование подачи воздуха

Подсоедините шланг от воздушного компрессора к станку. Давление воздуха, который поступает, может быть отрегулировано (А, рис. 3). Нормальное рабочее давление воздуха должно быть установлено *'в размере 75 PSI, Показано на манометре.*

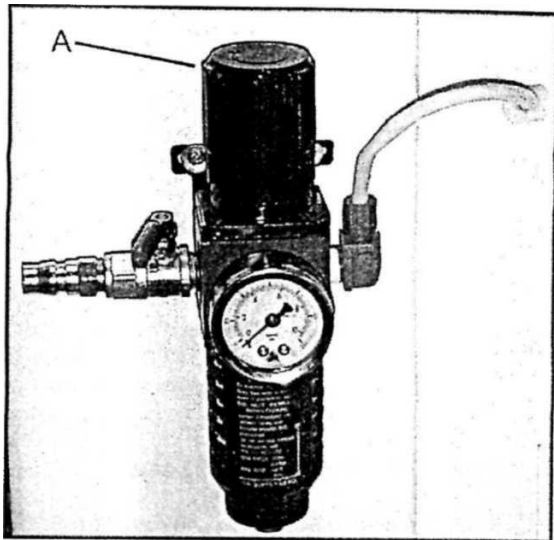


Рис. 3

Регуляторы движения шлифовальной ленты

Последовательность и размер колебаний устанавливается на заводе.

1. Вы можете управлять размером с помощью приспособления (А, рис. 4), воздушного клапана.
2. Вы можете контролировать частоту колебаний путем корректировки (В, рис. 4) воздушного клапана.
3. Пустой стеклянный сосуд (С, рис. 4) предназначен для сброса конденсата по мере необходимости.

Примечание* Есть концевой выключатель на обеих сторонах верхнего ролика. Если шлифовальная лента вступает в контакт с этими концевым выключателем, сработает отключение станка.

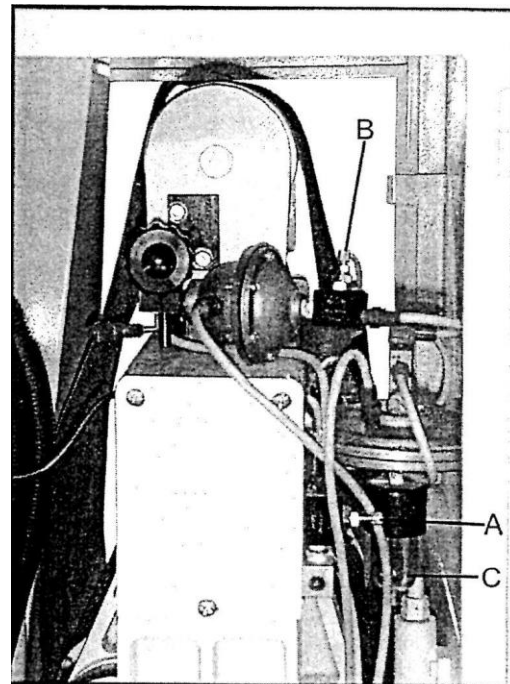
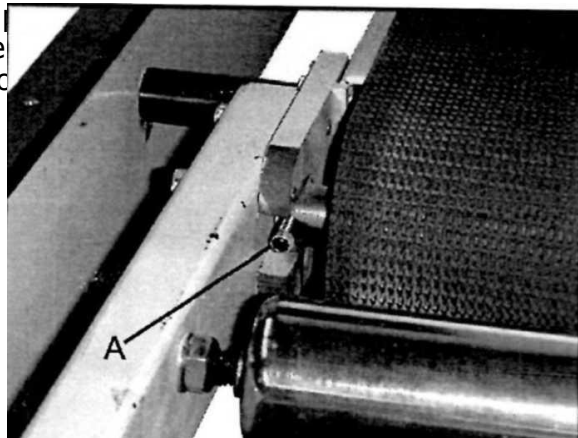


Рис. 4

Регулировка направления и натяжения транспортёрной ленты

Посадочное место регулировочного винта (А, направление и натяжение транспортёрной ленты), по два винта с каждой стороны транспор



Параллельность поверхности шлифования

Рис.5

Стол должен быть отрегулирован на заводе. Вы можете проверить стол на параллельность, положив широкий кусок фанеры 16" на транспортёр, понизив вплотную шлифовальный узел, используя автомобильные щупы, надо измерить зазор, остающийся с обеих сторон. Существует четыре винта под шестигранный ключ (А, рис. 6) в основании стола, которые используются для регулировки.

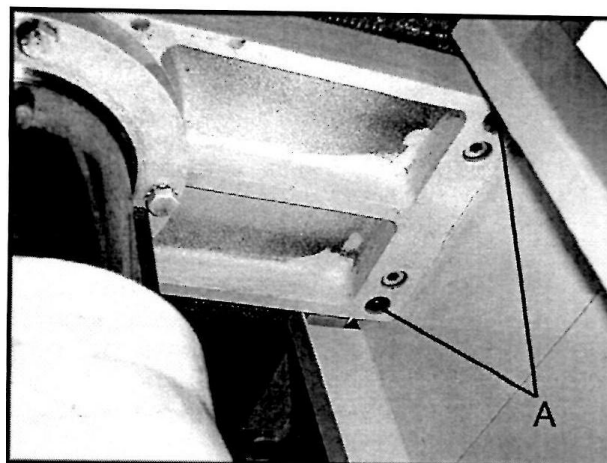


Рис. 6

ПРЕДУПРЕЖДЕНИЕ

Этот станок разработан и предназначен для использования только опытным персоналом, обученным должным образом. Если вы не знакомы с правилами безопасного использования станков такого типа, не используйте этот аппарат без надлежащей подготовки и курса обучения.

Работа

1. Подсоедините установку для удаления пыли к штуцеру шлифовального станка
2. Подсоедините подачу воздуха в пневмосистему шлиф. станка.
3. Установите рабочее давление по манометру равное - 75 PSI.
4. Сделайте натяжение верхнего ролика, поворачивая переключатель (А, рис. 7) вправо.

5. Установите ручку (B, рис. 7) в желательном местоположении и зафиксируйте (C, рис. 7). Ручка перемещает по высоте плоский прижим ленты, который может работать в уровне с главным резиновый роликом для увеличения площади контакта шлифования.
6. Вращайте главный маховик, в нижней части станка, для поднятия или понижения, Смотрите на линейку для выставления желательного положения. Рекомендуемая глубина шлифования 0185" или один оборот маховика (A, рис. 8). Транспортёрный стол может быть зафиксирован фиксатором у основания колонны.
7. Включите эл. питание на станке.
8. Включите движение шлифовального узла.
9. Включите транспортёр.

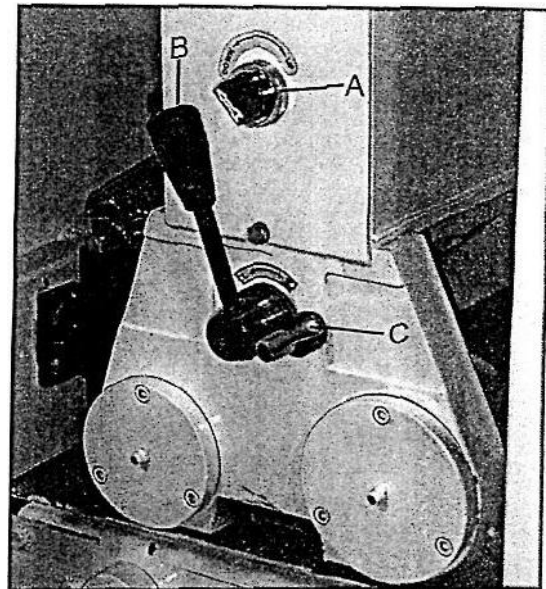


Рис. 7

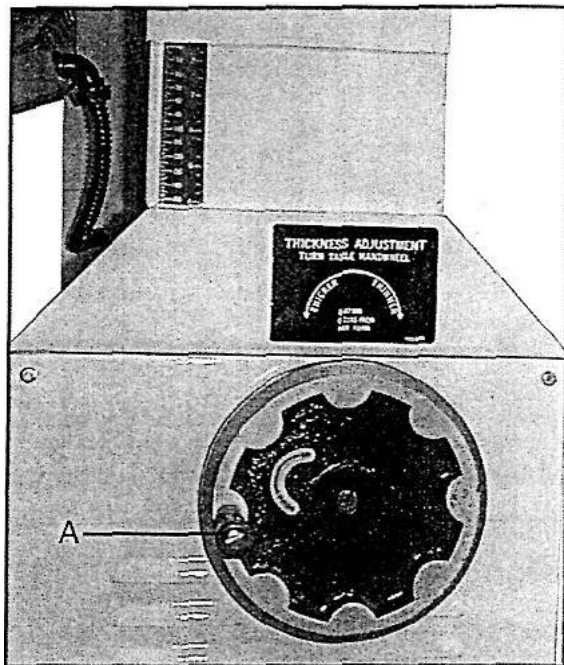
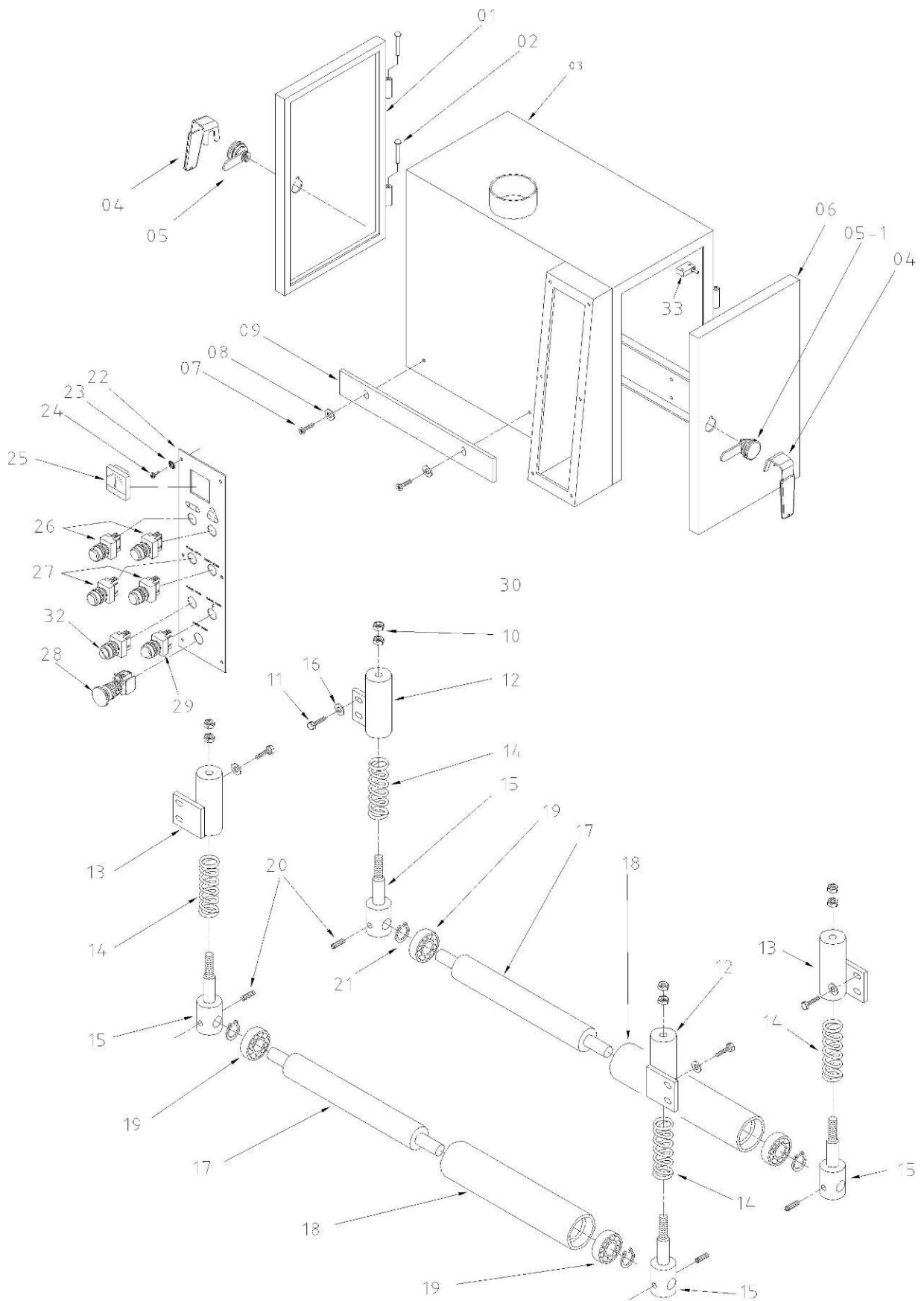


рис. 8

ПОИСК И УСТРАНЕНИЕ НЕИСПРАВНОСТЕЙ

Неисправность	Причины
Быстро забивается шлифовальная лента.	Не правильной зернистость шлиф. ленты . Слишком большой съём поверхности . Древесина с грязной и жирной поверхностью. Слабая установка удаления пыли.
Следы от шлиф. вала при шлифовании	Слишком большой съём поверхности
Размер отличается на левой и правой сторонах заготовки.	Транспортёрный стол не параллелен валу шлиф. узла Изношенные сменные детали (валик), в шлиф. узле
Толщина отличается на передней и задней части заготовки	Высокая скорость подачи. Слишком много материала, было удалено. Большой износ шлиф. ленты. Давление не стабильное.
Заготовки проскальзывают на транспортёре.	Слишком много или мало давления прижимным роликом . шлифовальная лента забита пылью. Покрытие изношено.
Остаётся паз или канавки на заготовке.	Грязный прижимной ролик. Резиновый вал поцарапан. Изношенные накладки из графита на валике в шлиф. узле.
Следы змейкой на заготовке	Шлифовальная лента частично повреждена или осыпалась.
Лента соскальзывает с барабанов	Воздушный клапан засорён или не достаточно открыт
Прямые параллельные полосы на заготовке	Шлифовальная лента очень крупной зернистости. Шлифовальная лента не перемещается по шлиф. узлу.

Electricity Control and Upper Adjust Roller Assembly

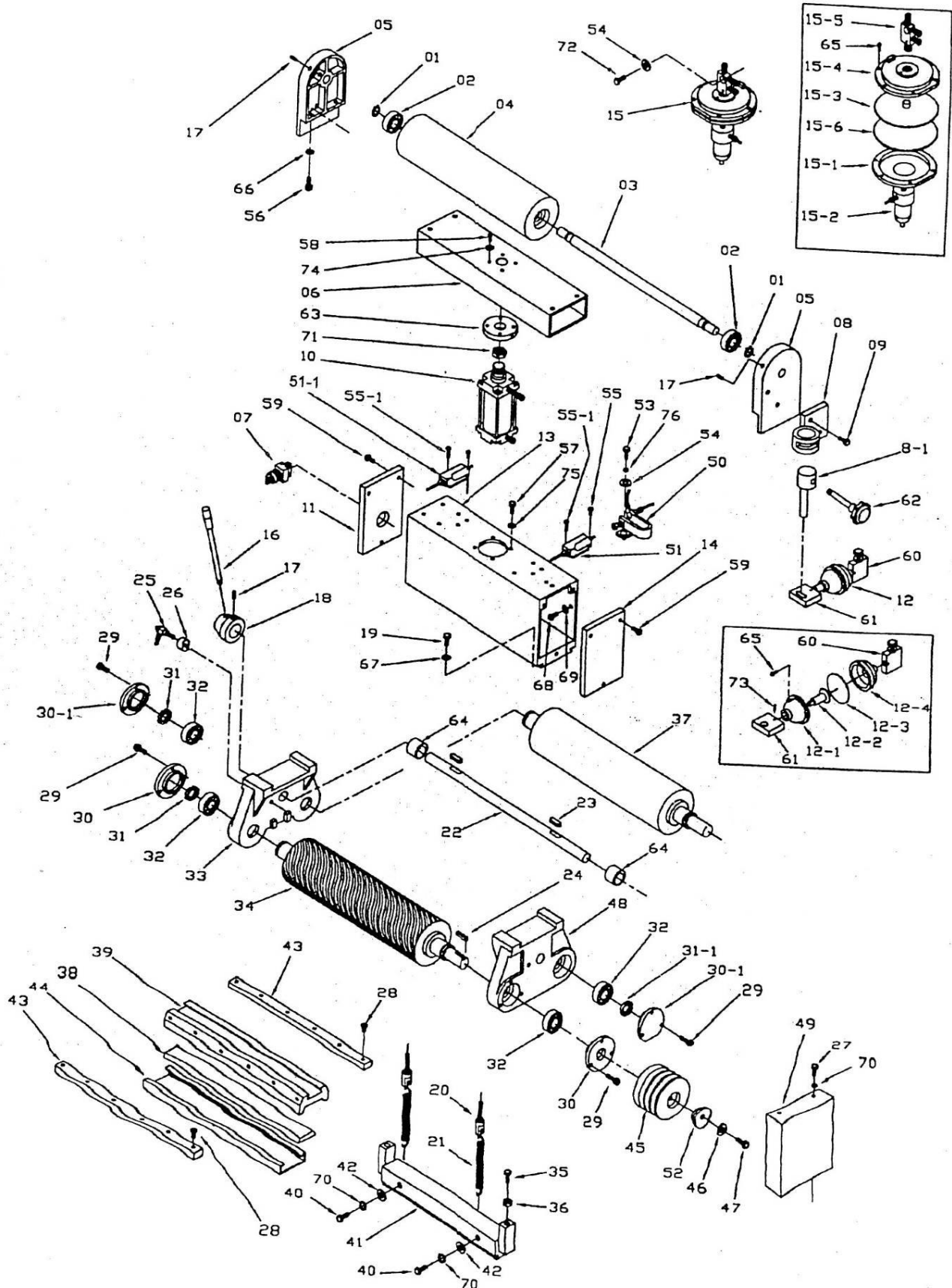


Parts List for The OES-32 Wide Belt Sander

Electricity Control and Upper Adjust Roller Assembly

Index No.	Part No.	Description	Size	Qty.
1	DW-16001	Door Of Upper (Left)		1
2	DW-16002	Pin For Upper Door (Left)		2
3	DW-16003	Upper Cabinet		1
4	DW-16004	Doorknob		2
5	DW-16005	Crosspiece		2
6	DW-16006	Door of Upper (Right)		1
7	DW-081B12	Pan Head Screw	1/4"X1/2"	2
8	TS-0680021	Flat Washer	1/4"	2
9	DW-16007	Plate		1
10	TS-0561031	Hex. Nut	1/2"	8
11	DW-16008	Hex Head Screw	3/8"X3/4"	8
12	DW-16009	Adjust Stand (Left)		2
13	DW-16010	Adjust stand (Right)		2
14	DW-16011	Spring		4
15	DW-16012	Adjust Bolt and Roller Fixed Stand		4
16	TS-0680041	Flat Washer	3/8"	8
17	DW-16013	Shaft		2
18	DW-16014	Rubber Roller		2
19	BB-6001	Ball Bearing		4
20	DW-16015	Set Screw	1/4"X3/4"	4
21	DW-16016	Ring		4
22	DW-16017	Control Plate		1
23	DW-16018	Gear Washer	3/16"	6
24	DW-16019	Pan Head Screw	3/16"X3/8"	6
25	DW-16020	Amp Meter		1
26	DW-16021	Feed Button Switch		1
	DW-16021	Grind Button Switch		1
27	DW-16022	Stop Feed Button Switch		1
	DW-16022	Stop Grind Button Switch		1
28	DW-16023	Stop Switch		1
29	DW-16024	Power Indicator Light		1
32	DW-16027	Power Switch On/Off		1
33	DW-16028	Door Safety Limit Switch		2

Sanding Drum Assembly

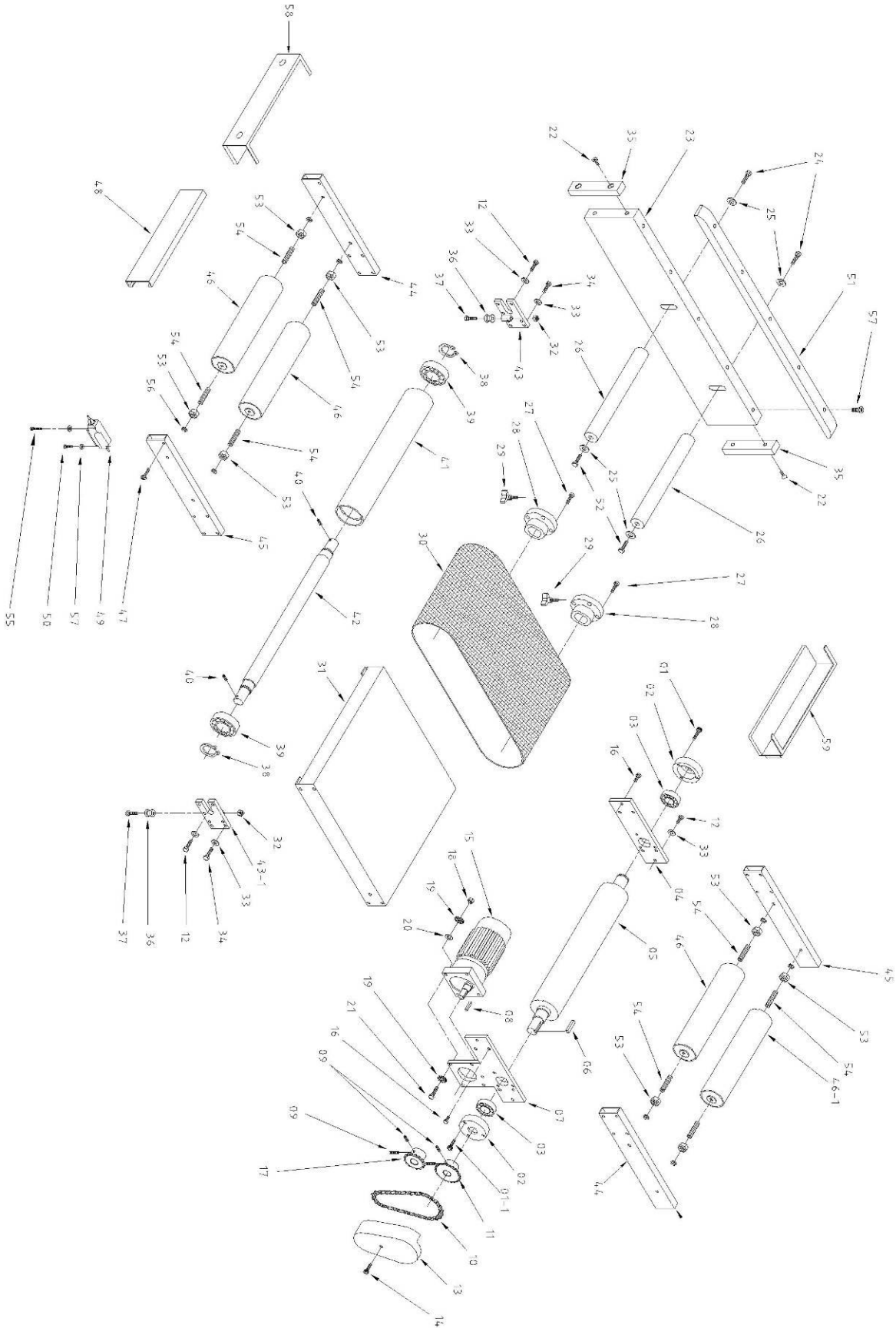


Sanding Drum Assembly

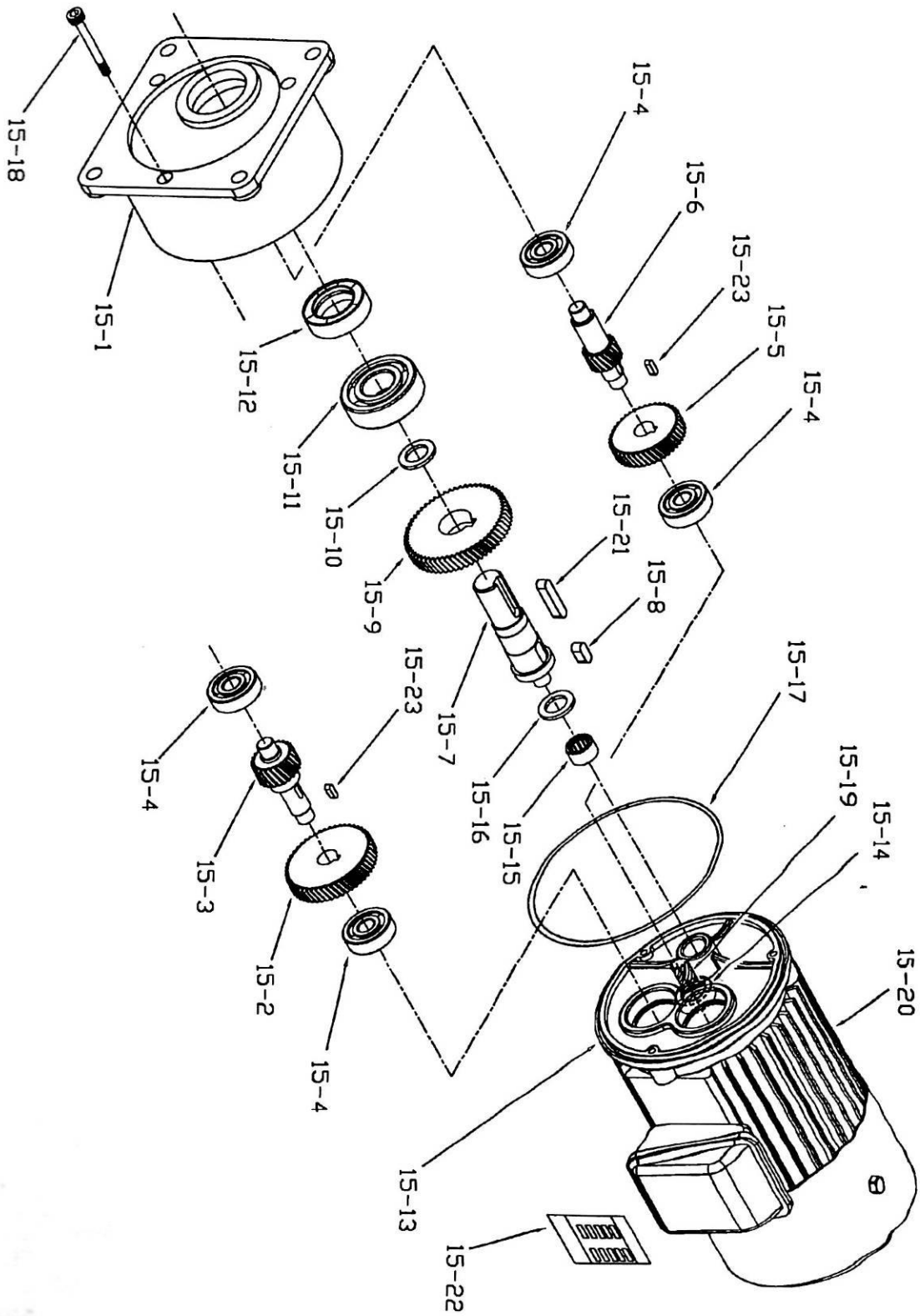
1	DW-16032	Ring	2
2	BB-6305	Ball Bearing	2
3	DW-16033	Shaft	1
4	DW-16034	Upper Roller	1
5	DW-16035	Base of Upper Roller	2
6	DW-16036	Column	1
7	DW-16037	Switch-Valve	1
8	DW-16038	Base of Eccentric Shaft	1
8-1	...	DW-16039	Eccentric Shaft	1
9	DW-16040	Hex. Head Screw	5/16"X1/2" 2
10	...	DW-16041	Air Cylinder Assembly	1
11	...	DW-16042	Cover (Left)	1
12	...	DW-16043	Air Cylinder For Oscillator	1
12-1	...	DW-16043-1	Front Cover	1
12-2	...	DW-16043-2	Oscillator Shaft	1
12-3	...	DW-16043-3	Membrane	1
12-4	...	DW-16043-4	Rear Cover	1
13	...	DW-16044	Column	1
14	...	DW-16045	Cover (Right)	1
15	...	DW-16046	Air Sensor	1
15-1	...	DW-16046-1	Lower Cover	1
15-2	...	DW-16046-2	Air Sensor Substance	1
15-3	...	DW-16046-3	Piston	1
15-4	...	DW-16046-4	Upper Cover	1
15-5	...	DW-16046-5	Plastic Joint Assembly	1
15-6	...	DW-16046-6	Membrane	1
16	...	DW-16047	Handle Assembly	1
17	...	TS-0267021	Set Screw	1/4"X1/4" 3
18	...	DW-16048	Handle Hub	1
19	...	DW-16049	Hex. Head Screw	3/8"X1-1/4" 4
20	...	DW-16050	Adjust Bolt	3/8"X1-1/4" 2
21	...	DW-16051	Spring	2
22	...	DW-16052	Shaft	1
23	...	DW-16053	Key	5X5X30 2
24	...	DW-16054	Key	8X8X40 1
25	...	DW-16055	Lock Handle	1
26	...	DW-16056	Knob	1
27	...	DW-16057	Hex Head Screw	3/8"X1-1/2" 2
28	...	DW-16058	Pan Head Screw	5/32"X3/8" 12
29	...	TS-0050011	Hex Socket Cap Screw	1/4"X1/2" 12
30	...	DW-16059	Bearing Cover	2
30-1	...	DW-16060	Bearing Cover (Left)	1
.....	DW-16060-1	Bearing Cover (Right)	1
31	...	DW-16061	Lock Nut (Inverse-Clockwise)	M30 2
31-1	...	DW-16062	Lock Nut (Clockwise)	M30 1
32	...	BB-6206	Ball Bearing	4
33	...	DW-16063	Round Bearing Frame	1
34	...	DW-16064	Main Rubber Roller	1
35	...	DW-16065	Hex Head Screw	5/16"X13/4" 2
36	...	TS-0561021	Hex Nut	5/16" 2
37	...	DW-16066	Back Steel Roller	1
38	...	DW-16067	Blanket	1
39	...	DW-16068	Pad Slider	1
40	...	DW-16069	Hex Head Screw	3/8"X1" 2
41	...	DW-16070	Pad	1
42	...	TS-0680041	Falt Washer	3/8" 2

43	DW-16071	Pressing Bar	2
44	DW-16072	Graphite Canvas	1
45	DW-16073	Pulley (5HP)	1
45-1	.	DW-16074	Pulley (7.5HP)	(Not Shown)	1
46	TS-0680031	Flat Washer	5/16"	1
47	DW-16075	Hex. Head Screw	5/16"X1"	1
48	DW-16076	Rectangular Bearing Base	1
49	DW-16077	Back Diaphysis	1
50	DW-16078	Air Sensor Assembly	1
51	DW-16079	Limit Switch	2
52	DW-16080	Disk	1
53	DW-16081	Hex. Head Screw	1/4"X3/8"	1
54	TS-0068021	Falt Washer	1/4"	3
55	DW-16082	Pan Head Screw	5/32"X1/2"	2
55-1	.	DW-16082-1	Pan Head Screw	5/32"X1"	2
56	DW-16083	Hex. Head Screw	5/16"X2"	4
57	TS-1490031	Hex. Head Screw	M8X20	4
58	DW-16084	Hex. Head Screw	1/4"X2"	4
59	DW-16085	Pan Head Screw	1/4"X1/2"	6
60	DW-16086	Air Valve	1
61	DW-16087	Connective Cake	1
62	DW-16088	Knob	1
63	DW-16089	Disk for Cylinder	1
64	DW-16090	Eccentric Roller	2
65	DW-16091	Pan Head Screw	3/16"X5/8	12
66	DW-16092	Gear Washer	5/16"	4
67	DW-16093	Gear Washer	3/8"	4
68	DW-16094	Pan Head Screw	5/32"X1/2"	2
69	TS-0680031	Falt Washer	5/32"	2
70	DW-16095	Spring Washer	3/8"	4
71	DW-16096	Hex Nut	M16XP1.5	1
72	DW-16097	Hex Head Screw	1/4"X1/2"	2
73	DW-16098	Spring Pin	3X16	1
74	DW-16099	Gear Washer	1/4"	4
75	DW-16100	Gear Washer	M8	4
76	DW-16101	Spring Washer	1/4"	1

Conveyor Belt and Table Assembly



Reduction Motor

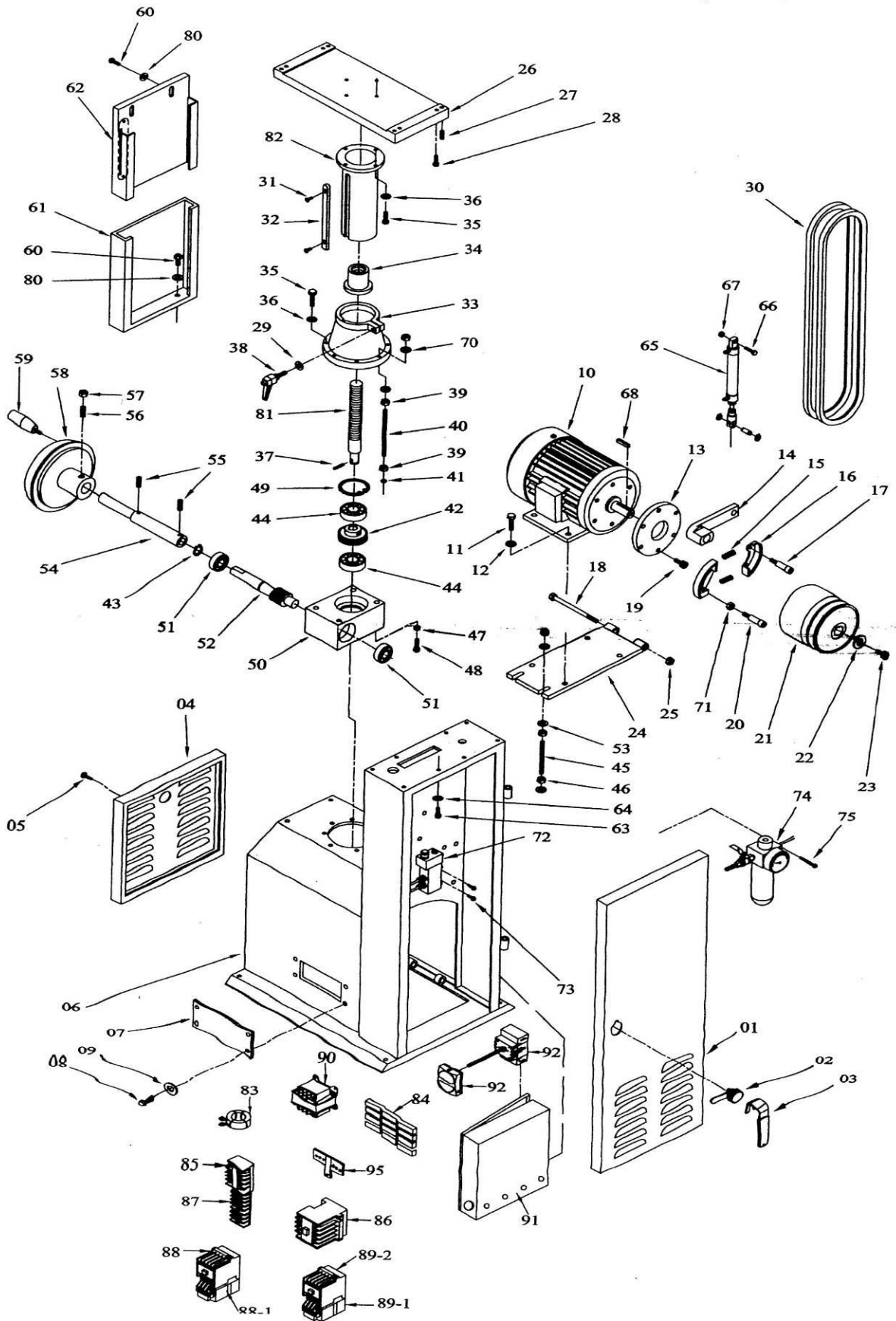


Conveyor Belt and Table Assembly

1	DW-16102	Hex. Socket Cap Screw	1/4"X1/4"	6
2	DW-16103	Bearing Cover	2
3	BB-6005	Ball Bearing	2
4	DW-16104	Back Conveyor Roller Base (Left)	1
5	DW-16105	Roller	1
6	DW-16106	Key	6X6X20	1
7	DW-16107	Back Conveyor Roller And Motor Base	1
8	DW-16108	Key	5X5X25	1
9	TS-0267021	Set Screw	1/4"X1/4"	4
10	DW-16109	Chain	1
11	DW-16110	Sprocket	1
12	DW-16111	Hex. Head Screw	5/16"X2"	12
13	DW-16112	Cover	1
14	DW-16113	Hex.Socket Cap Screw	1/4"X2"	1
15	DW-16114	Reduction Motor	1
15-1	..	DW-16114-1	Body	1
15-2	..	DW-16114-2	Gear B	40T	1
15-3	..	DW-16114-3	Gear A'	19T	1
15-4	..	BB-6200	Ball Bearing	4
15-5	..	DW-16114-4	Gear B'	47T	1
15-6	..	DW-16114-5	Gear C	14T	1
15-7	..	DW-16114-6	Output Shaft	1
15-8	..	DW-16114-7	Key	5X5X10	1
15-9	..	DW-16114-8	Gear D	46T	1
15-10	..	DW-16114-9	Washer	(Al)32X21	1
15-11	..	BB-6204	Ball Bearing	1
15-12	..	DW-16114-10	Oil Seal	20,35,7	1
15-13	..	DW-16114-11	Rear Cover	1
15-14	..	DW-16114-12	Oil Seal	12,22,5	1
15-15	..	DW-16114-13	Needle Bearing	1012	1
15-16	..	DW-16114-14	Washer	(Cu)14X20	1
15-17	..	DW-16114-15	O-Ring	113X1.8	1
15-18	..	DW-16114-16	Fixing Screw	3
15-19	..	DW-16114-17	Gear A	8T	1
15-20	..	DW-16114-18	Motor	1/4HP	1
15-21	..	DW-16108	Key	5X5X25	1
15-22	..	DW-16114-19	Motor	1/4HP	1
15-23	..	DW-16114-20	Key	4X4X10	2
16	DW-16115	Hex Head Screw	5/16"X3/8"	6
17	DW-16116	Sprocket	1
18	TS-0521021	Hex Nut	5/16"	4
19	DW-16117	Gear Washer	5/16"	8
20	TS-0680031	Flat Washer	5/16"	4
21	DW-16118	Hex Head Screw	5/16"X1/2"	4
22	DW-16119	Flat Head Screw	5/32"x1"	9
23	DW-16120	Stop Plate	1
24	DW-16121	Hex Head Screw	3/8"X1-1/2"	4
25	TS-0680041	Flat Washer	3/8"	4
26	DW-16122	Shaft	2
27	DW-16082-1	Pan Head Screw	5/32"X1"	6
28	DW-16123	Shaft Base	2
29	DW-16124	Wing Screw	1/4"X1/2"	2
30	DW-16125	Conveyor Belt	1
31	DW-16126	Working Table	1

32	TS-0561021	Hex Nut	5/16"	2
33	DW-16127	Spring Washer	5/16"	4
34	DW-16128	Hex Head Screw	5/16"X1'	4
35	DW-16129	Stop Plate Annex	2
36	DW-16130	PVC Roller	2
37	DW-16131	Hex Head Screw	5/16"X1 1/2"	2
38	DW-16132	Ring	2
39	BB-6305	Ball Bearing	2
40	DW-16133	Adjust Bolt	3/8"X1-1/2"	2
41	DW-16134	Roller	1
42	DW-16135	Shaft	1
43	DW-16136	Roller Base (Left)	1
43-1	DW-16136-1	Roller Base (Right)	1
44	DW-16137	Roller Frame (Left)	2
45	DW-16138	Roller Frame (Right)	2
46	DW-16139	Roller	2
46-1	DW-16139-1	Roller	2
47	DW-16140	Pan Head Screw	5/32"X1-3/4	2
48	DW-16141	Front Plate	1
49	DW-16079	Limit Switch	1
50	DW-16142	Pan Head Screw	5/32"X1/2"	2
51	DW-16143	Bakelite	1
52	DW-16144	Hex Head Screw	3/8"X1/2"	2
53	TS-0561051	Hex Nut	1/2"	8
54	DW-16145	Bolt	1/2"X1-3/8"	8
55	DW-16082-1	Pan Head Screw	5/32"X1"	1
56	DW-16146	Spring Washer	1/2"	8
57	TS-1550061	Flat Washer	5/16"	2
58	DW-16139-2	Roller Cover	1
59	DW-16139-3	Roller Cover	1

Base and Table Adjust Assembly

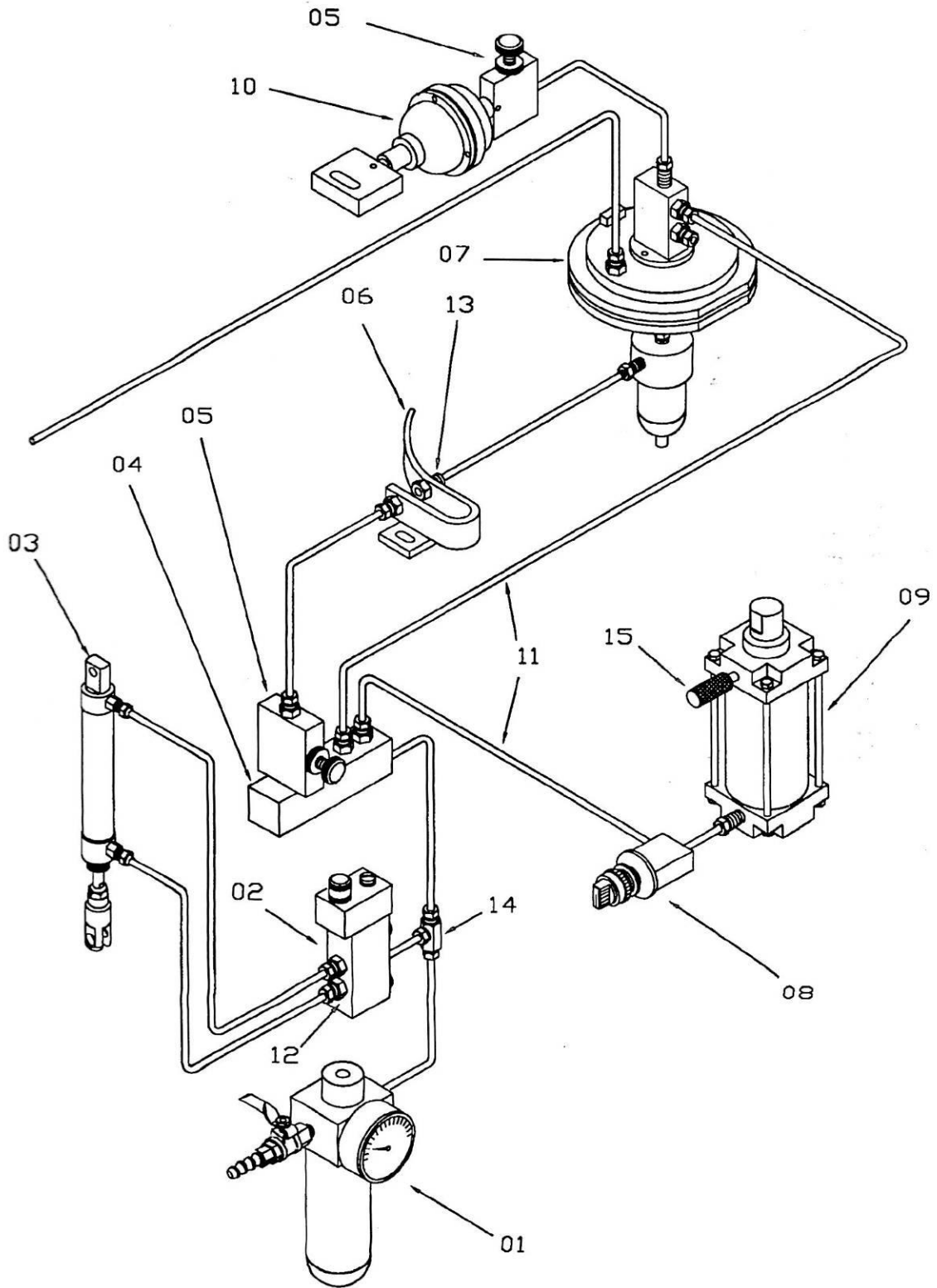


Base and Table Adjust Assembly

1	DW-16147	Door	1
2	DW-16148	Crosspiece	1
3	DW-16149	Doorknob	1
4	DW-16150	Cover	1
5	DW-16151	Hex Head Screw	1/4"X1"	4
6	DW-16152	Base	1
7	DW-16153	Cover	1
8	DW-16154	Hex Head Screw	3/16"X3/8"	8
9	TS-0680011	Flat Washer	3/16"	8
10	DW-16155	Motor	(5HP 1PH)	1
	DW-16155-1	Motor	(7.5HP 3PH)	1
11	DW-16156	Hex Head Screw	3/8"X1"	4
12	DW-16157	Spring Washer	3/8"	4
13	DW-16158	Base For Brake	1
14	DW-16159	Brake Pole	1
15	DW-16160	Spring Of Brake	2
16	DW-16161	Brake	2
17	DW-16162	Bolt	5/16"X1 1/2"	1
18	DW-16163	Bolt	1/2"	1
19	TS-0208021	Hex Socket Cap Screw	5/16"X1 1/2"	6
20	DW-16164	Bolt	3/8"X1-1/2"	1
21	DW-16165	Pulley (5HP)	1
	DW-16165-1	Pulley (7.5HP)	1
22	TS-0680021	Flat Washer	1/4"	1
23	DW-16166	Hex Head Screw	1/4"X1"	1
24	DW-16167	Motor Plate (5HP)	1
	DW-16167-1	Motor Plate (7.5HP)	1
25	TS-0561051	Hex Nut	1/2"	1
26	DW-16168	Base Maching	1
27	TS-0270091	Set Screw	5/16"X1"	4
28	TS-0051071	Hex Socket Cap Screw	5/16"X1 1/2"	4
29	TS-0680031	Flat Washer	5/16"	1
30	VB-82	Belt	A-82	2
31	DW-16169	Flat Head Screw	1/4"X1 1/2"	2
32	DW-16170	Key	19X3/8"X270	1
33	DW-16171	Base Lifting Pipe	1
34	DW-16172	Screw Cap	3/4"	1
35	DW-16173	Hex Head Screw	5/16"X1 1/2"	8
36	DW-16174	Gear Washer	5/16"	8
37	DW-16175	Spring Pin	5x25	1
38	DW-16176	Lock Handle	1
39	TS-0561011	Hex. Nut	1/4"	6
40	DW-16177	Bolt	1/4"X290mm	2
41	DW-16178	Spring Washer	1/4"	2
42	DW-16179	Gear	1
43	DW-16180	Ring	1
44	BB-6205	Ball Bearing	2
45	DW-16181	Bolt	3/8"X4"	2
46	TS-0561021	Hex Nut	3/8"	6

47	TS-0680041	Flat Washer	3/8"	4
48	DW-16182	Hex Head Screw	3/8"X1-3/4"	4
49	DW-16183	Ring	1
50	DW-16184	Gear Box	1
51	BB-6302	Ball Bearing	2
52	DW-16185	Gear Worm	1
53	TS-0680041	Flat Washer	3/8"	6
54	DW-16186	Shaft	1
55	TS-0267021	Set Screw	1/4"X1/4"	2
56	TS-0267091	Set Screw	1/4"X1"	1
57	TS-0561011	Hex Nut	1/4"	1
58	DW-16187	Wheel	8"	1
59	DW-16188	Handle	1
60	DW-16189	Pan Head Screw	1/4"X1/2"	4
61	DW-16190	Lower Guard	1
62	DW-16191	Upper Guard	1
63	DW-16192	Hex Head Screw	3/8"X1-1/2	2
64	DW-16193	Gear Washer	3/8"	2
65	DW-16194	Air Cylinder Assembly	1
66	DW-16195	Hex Head Screw	5/16"X1"	1
67	TS-0561021	Hex Nut	5/16"	1
68	DW-16196	Key(7.5HP)	10X8X60	1
68-1	DW-16196-1	Key(5HP)	1
69	DW-16197	Cover	1
70	TS-0680021	Flat Washer	1/4"	4
71	TS-0561031	Hex Nut	3/8"	1
72	DW-16198	Solenoid Valve	1
73	DW-16199	Pan Head Screw	5/32"X1"	2
74	DW-16200	Filter	1
75	DW-16201	Pan Head Screw	5/32"X13/8"	2
76	DW-16202	Hookup Box	1
77	DW-16203	Screw	3/16"X1-3/8	2
78	DW-16204	Flat Washer	3/16"	4
79	DW-16205	Hex Nut	3/16"	4
80	TS-0680021	Flat Washer	1/4"	4
81	DW-16172-1	Lead Screw	3/4"	1
82	DW-16208	Lifting Pipe	1
83	DW-16025	Current Coil	1
84	DW-16026	Fuse Stand	1
85	DW-16027	Terminal Strip	1
86	DW-16028	Relay	1
87	DW-16029	Terminal Strip	1
88	DW-16030	Magnetic Switch	1
88-1	DW-16030-1	Relay	1
89-1	DW-16031-1	Relay	1
89-2	DW-16031-2	Magnetic Switch	1
90	DW-16209	Transformer	1
91	DW-16214	Electric Box	1
92	DW-16215	Electric On-Off Switch	1
95	DW-16218	Ground Wire Panel	1

Air Control System



Air Control System

1	DW-16200	Filter	1
2	DW-16198	Solenoid Valve	1
3	DW-16194	Cylinder of Brake (Cylinder Assembly)	1
4	DW-16206	Multi-Hole Connector	1
5	DW-16086	Air Valve	2
6	DW-16078	Air Sensor Assembly	1
7	DW-16046	Air Sensor	1
8	DW-16037	Switching-Valve	1
9	DW-16041	Cylinder (Assembly)	1
10	DW-16043	Cylinder for Oscillator	1
11	DW-16210	Plastic Pipe
12	DW-16211	Plastic Joint	PT-1/8" 12
13	DW-16212	Copper Joint	2
14	DW-16213	T-Join	1
15	DW-16207	Silencer	1

Electrical Schematic 380V

