



**Produktdatenblatt**  
**Duschhandlauf mit verschiebbarer**  
**Brausehalterstange 801.35B450**

# HEWI



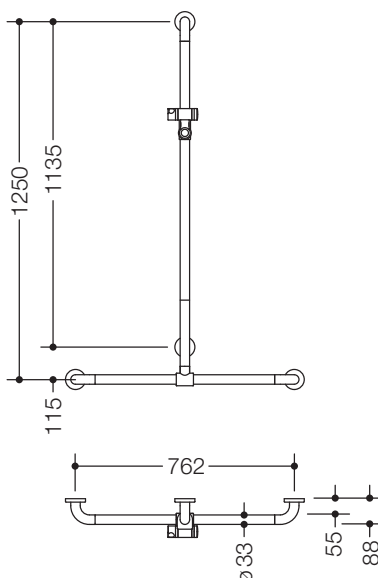
Abbildung ähnlich

### Duschhandlauf mit verschiebbarer Brausehalterstange 801.35B450

- senkrecht und waagrecht angeordnete, im rechten Winkel verbundene Stangen mit Stahl-Befestigungsrosetten und Brausehalter
- mit seitlich (zur Montage) verschiebbarer senkrechter Brausehalterstange
- dient im Dusch- und Wannenbereich zum Festhalten und Abstützen
- senkrechte Länge 1250 mm, waagrechte Länge 762 mm
- 88 mm tief, lichter Abstand zur Wand 55 mm, Stangendurchmesser 33 mm, Rosettendurchmesser 70 mm
- geeignet für Handbrausen verschiedener Hersteller
- Brausehalter kann stufenlos geneigt und nach Ziehen oder Drücken eines großflächigen Hebels in der Höhe verstellt werden
- Funktionsbereich des Brausehalters in hochwertigem, glänzendem Polyamid
- konische Aufnahme am Brausehalter erleichtert das Einhängen der Handbrause
- mit durchgehendem, korrosionsgeschütztem Stahlkern
- Montage an der Wand mit wandspezifischem Befestigungsmaterial und Rosetten von HEWI
- geeignet für alle HEWI Einhängesitze
- aus mattem Polyamid in den HEWI Farben 99 (Reinweiß), 98 (Signalweiß), 97 (Lichtgrau), 95 (Felsgrau) und 92 (Anthrazitgrau)



### Abmessungen in mm

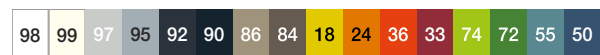


### Farben



Polyamid, matt

### Alternative Farben



Polyamid

Technische Änderungen vorbehalten, 08.03.2022

HEWI Heinrich Wilke GmbH  
Postfach 1260  
D-34442 Bad Arolsen

Telefon: +49 5691 82-0  
Telefax: +49 5691 82-319

info@hewi.de  
www.hewi.com