

# BLINK CHIC



71020E - 71022E

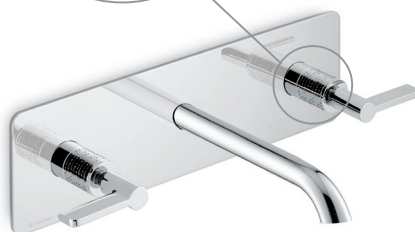


71021E - 71023E

# BLINK CHIC LUXURY



71120E - 71122E



71121E - 71123E

## I AVVERTENZE PER L' USO E LA MANUTENZIONE

- Il presente manuale è parte integrante del prodotto.
- È necessario conservarlo in buono stato e per tutto il ciclo di vita del prodotto.
- Vi consigliamo di leggere attentamente il presente manuale e tutte le disposizioni ivi contenute prima di utilizzare e installare il prodotto.
- L'installazione dovrà essere effettuata da personale qualificato, conformemente ai regolamenti in vigore.
- Il costruttore declina ogni responsabilità in caso di utilizzazione del prodotto con finalità diverse da quelle previste.
- Non disperdere resti di imballaggio nell'ambiente.
- Non creare ostacoli al passaggio dell'acqua.
- Evitare, in ogni caso, l'utilizzo di spugne metalliche o abrasive o di detersivi o prodotti abrasivi che potrebbero danneggiare le superfici.
- Soprattutto nel caso di nuove installazioni, onde evitare che impurità o detriti possano giungere all'interno della rubinetteria dando origine a problemi di funzionamento, spurgare l'impianto prima di mettere in esercizio i prodotti.
- Pulire esclusivamente con acqua e sapone. Risciacquare abbondantemente e asciugare con un panno morbido.
- Si consiglia, per una più lunga durata del miscelatore e della cartuccia, l'installazione di rubinetti filtro a monte del miscelatore.

## GB WARNINGS FOR THE USE AND MAINTENANCE

- This manual is an integral part of the product.
- Keep it in good conditions and at hand throughout product's life.
- We recommend reading carefully this manual and all the instructions contained before using and installing the product.
- The installation should be made by qualified staff in compliance with regulations in force.
- The manufacturer is not liable in case of use of the product with purposes other than those provided for.
- Do not leave the residues of the packaging in the home environment.
- Do not hinder the water flow.
- Totally avoid using metallic or abrasive sponges and detergents or abrasive products in order not to damage the surfaces.
- Especially with new installations, in order to prevent impurities or debris penetrating into the tap and causing working problems, purge the system before activating the mixer.
- Clean only with water and soap. Carefully rinse and dry with a soft cloth.
- In order to maintain the mixer and its cartridge in the best and long-lasting conditions, we suggest to fit under-top valves with filter.

## F AVERTISSEMENTS POUR L'UTILISATION ET ENTRETIEN

- Ce manuel est une partie intégrante du produit.
- Il faut le conserver en bon état et à portée pendant tout le cycle de vie du produit.
- Nous conseillons de lire attentivement ce manuel et toutes les consignes qui s'y trouvent avant d'utiliser et d'installer le produit.
- L'installation devra être effectuée par du personnel qualifié et conformément aux réglementations en vigueur.
- Le constructeur décline toute responsabilité en cas d'utilisation du produit dans des buts différents de ceux prévus.
- Ne pas abandonner les résidus de l'emballage dans l'environnement domestique.
- Ne pas faire obstacle au passage de l'eau.
- Éviter absolument d'utiliser des éponges métalliques ou abrasives et des détergents ou produits abrasifs afin de ne pas abîmer les surfaces.
- Surtout en cas de nouvelles installations, et afin d'éviter que des impuretés ou des débris arrivent à l'intérieur du robinet et causer des problèmes de fonctionnement, purger le système avant d'activer les produits.
- Nettoyer uniquement à l'eau et au savon. Rincer soigneusement et sécher avec un chiffon doux.
- On conseille, pour une plus longue durée du mélangeur et de la cartouche, l'installation de robinets filtre sur les flexibles/tuyaux de raccordement.

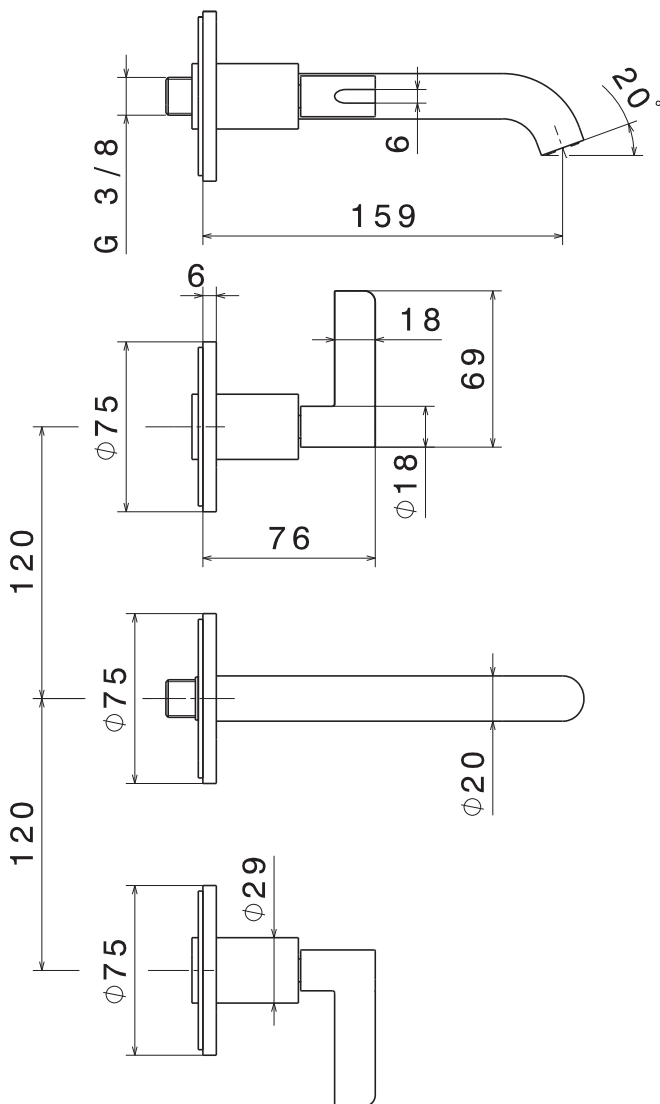
## D HINWEISE FÜR DIE VERWENDUNG UND REINIGUNG

- Das vorliegende Handbuch ist Bestandteil des Produktes.
- Es soll im Handbereich und in perfektem Zustand während des ganzen Lebenszyklus des Produktes aufbewahrt werden.
- Es ist empfehlenswert, das vorliegende Handbuch und alle darin enthaltenen Informationen sorgfältig zu lesen, bevor das Produkt zu montieren und anzuwenden.
- Die Montage soll von Fachpersonal unter Beachtung der gültigen Vorschriften durchgeführt werden.
- Der Hersteller lehnt jegliche Verantwortung für die unsachgemäße Verwendung des Produktes ab.
- Keine Rückstände der Verpackung im Haushaltsbereich unbewacht lassen.
- Die Wasserdurchgänge nicht verstopfen.
- Keine Metall- bzw. Abrasive schwammen, Reinigungsmittel und Schleifmittel verwenden, um zu vermeiden, dass die Oberfläche beschädigt wird.
- Vorallem, wenn es sich um neue Installationen handelt sollte man, bevor man die neuen Produkte in Betrieb nimmt, die Anlage reinigen, um zu verhindern, dass Verunreinigungen und Ablagerungen in die Armaturen gelangen, welche Funktionsstörungen verursachen könnten.
- Nur mit Wasser und Seife reinigen, sorgfältig ausspülen und mit einem weichen Tuch austrocknen.
- Zu einer längeren Dauer des Mischers und der Kartusche, wird es empfohlen, Untertisch-Filterhähne zu installieren.

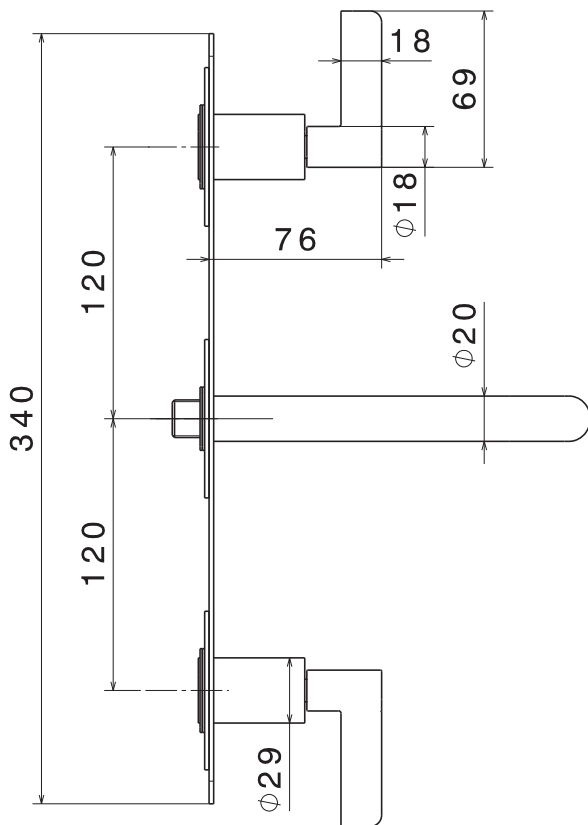
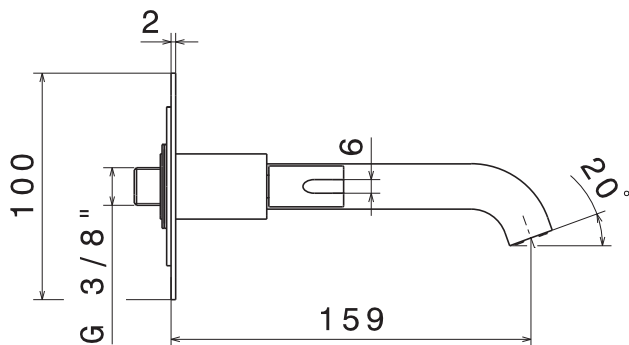
## E ADVERTENCIAS PARA EL USO Y MANUTENCIÓN

- El presente manual es parte integrante del producto.
- Es necesario guardar el manual en buen estado y durante todo el ciclo de vida del producto.
- Les aconsejamos que lean con cuidado el presente manual y todas las disposiciones contenidas antes de utilizar e instalar el producto.
- La instalación tendrá que ser efectuada por personal calificado conformemente a los reglamentos en vigor.
- El constructor declina todo tipo de responsabilidad en caso de utilización del producto con finalidades diferentes de aquellas previstas.
- No tiren los restos de los embalajes al medio ambiente. No creen obstáculos de ninguna forma el pasaje de agua.
- Eviten, de todas formas, la utilización de esponjas metálicas o abrasivas o detergentes o productos abrasivos que podrían perjudicar las superficies.
- Sobre todo en caso de nuevas instalaciones, para evitar que impurezas o residuos puedan alcanzar el interior del grifo causando problemas de funcionamiento, purgar la instalación antes de poner en funcionamiento el producto.
- Limpian exclusivamente con agua y jabón. Enjuaguen abundantemente y sequen con un trapo limpio.
- Se recomienda, para una mayor duración del mezclador y su cartucho, la instalación de filtros agua arriba del mezclador.

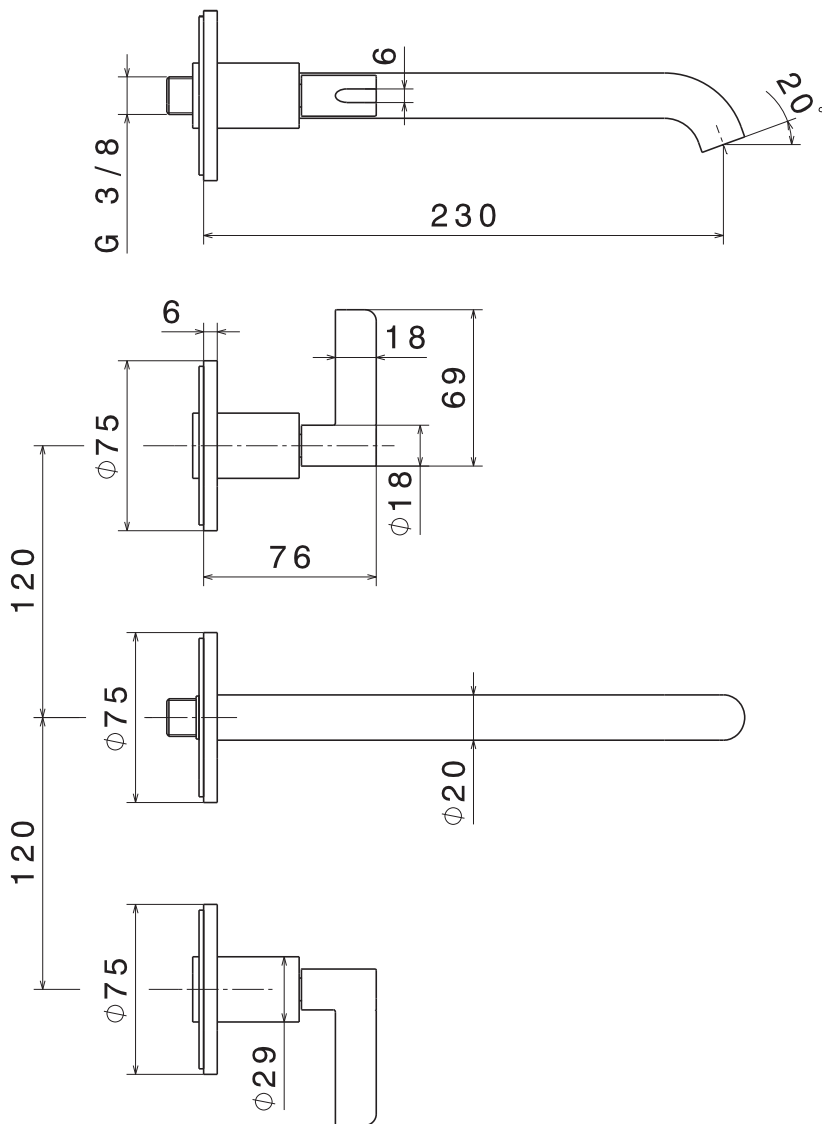
**71020E - 71120E**



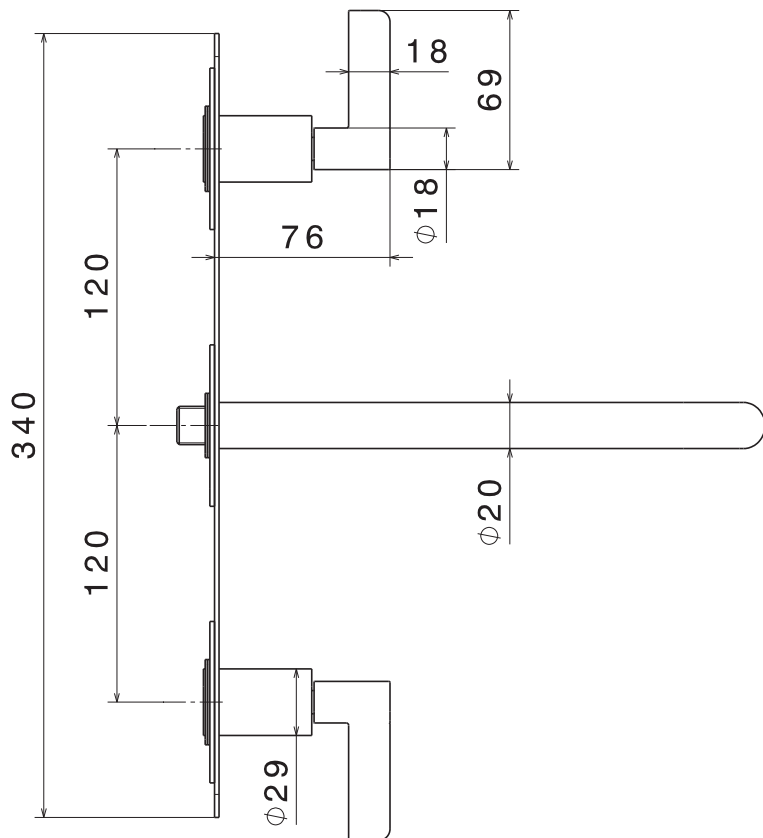
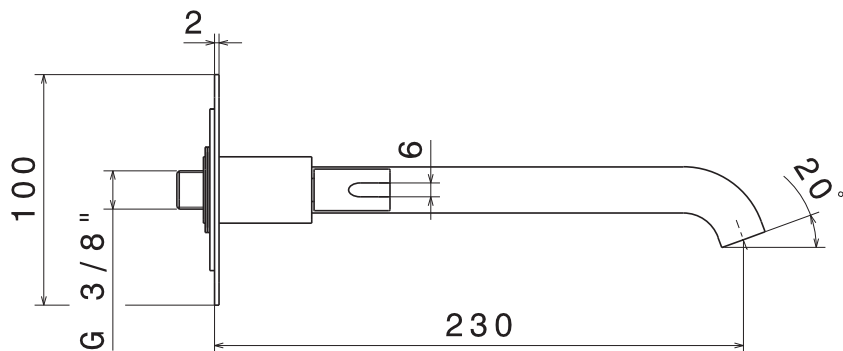
## 71021E - 71121E

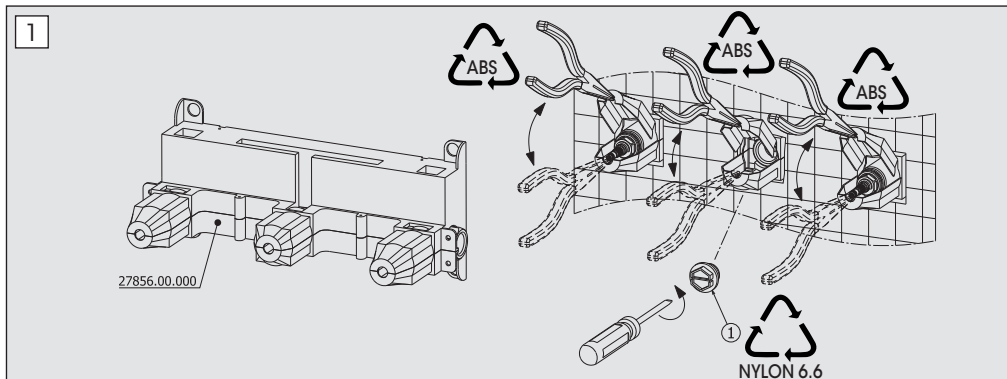


**71022E - 71122E**



**71023E - 71123E**





## FASE 1\_PHASE 1\_ÉTAPE 1\_SCHRITT 1\_FASE 1

### I **Fissaggio e connessione miscelatore.**

Togliere le protezioni in plastica e rimuovere il tappo (1) come indicato in figura.

### GB **Mixer fastening and connection.**

Remove the plastic protections and the cap (1) as shown in the figure.

### F **Fixation et connexion mitigeur.**

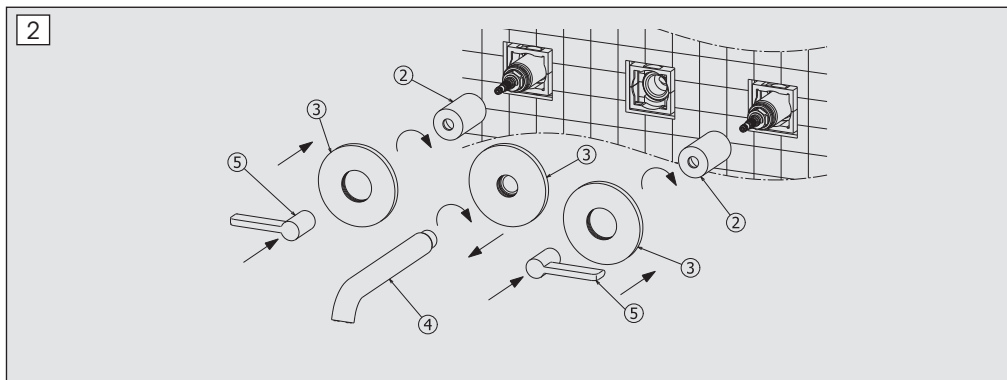
Enlever la protection en plastique et la bonde (1) comme par le dessin.

### D **Montage und Verbindung des Mischers.**

Kunststoffkappen entfernen den Deckel (1) entfernen, wie in Bild gezeigt.

### E **Fijación y conexión mezclador.**

Quitar las tapas de plástico y el tapón (1) como se muestra en la figura.



## FASE 2\_PHASE 2\_ÉTAPE 2\_SCHRITT 2\_FASE 2

### I **Fissaggio parti esterne.**

Procedere al montaggio delle parti esterne avvitando le bocche (2), inserendo i rosoni (3) e avvitando infine la bocca di erogazione (4). Inserire le maniglie (5) nei vitoni.

### GB **Fastening external parts.**

Proceed with the assembly of the external parts by screwing the bushes (2), inserting the decor plates (3) and finally screwing the spout (4). Insert the handles (5) on the valves.

### F **Fixation pièces extérieures.**

Procéder au montage des parties externes vissant les bagues (2), avec les rosaces (3) et après, fixer le bec (4). Insérer les poignées (5) dans les têtes céramiques.

### D **Befestigung der Aussenteile.**

Die Aussenteile montieren, indem man die Buchsen (2) anschraubt, die Dekorplatten (3) einführt und schließlich den Auslauf (4) anschraubt. Die Handgriffe (5) auf die Keramik-Schrauben einsetzen.

### E **Fijación partes exteriores.**

Proceder al montaje atornillando las partes externas de los casquillos (2), con la inserción de los embellecedores (3) y finalmente atornillando el caño (4). Insertar las manetas (5) en las monturas.

## I INTERVENTI DI MANUTENZIONE

### PULIZIA DEL FILTRO AERATORE

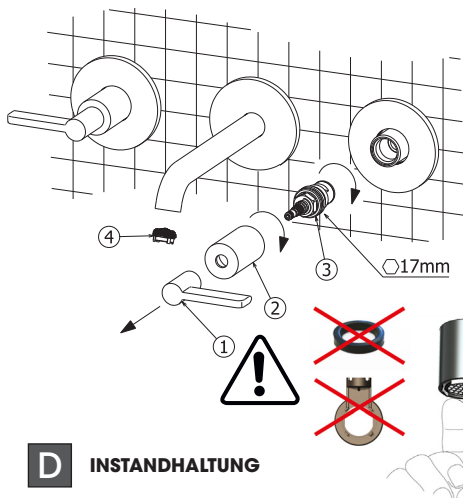
Non essendoci alcuna guarnizione da premere per effettuare la tenuta, la forza necessaria per il montaggio e lo smontaggio dell'aeratore è talmente ridotta da poter essere installato facilmente a mano. Svitare il filtro aeratore (4), soffiare e risciacquarlo sotto l'acqua corrente per eliminare i residui di sporco onde evitare riduzioni di portata. Si consiglia di pulire dopo il primo utilizzo e di ripetere periodicamente tale operazione onde evitare riduzioni di portata.

### SOSTITUZIONE DELLA CARTUCCIA

Estrarre la maniglia (1), svitare la boccola (2) e svitare il vitone (3).

### MANTENIMENTO

Si raccomanda inoltre di eseguire la pulizia dei rubinetti esclusivamente con acqua e sapone, evitando l'impiego di detersivi abrasivi (in polvere o liquidi), spugne abrasive o altri prodotti contenenti alcool, acidi od altre sostanze aggressive. La Newform s.p.a. non risponderà dei danni causati dall'inosservanza di tali regole.



## D INSTANDHALTUNG

### REINIGUNG DES LUFTFILTERS

Da zum Abdichten keine Dichtungen vorhanden sind, ist die zum Montieren und Demontieren des Belüfters erforderliche Kraft so gering, dass er leicht von Hand installiert werden kann. Den Lüffilter (4) herausschrauben und ihn blasen, um die evtl. Rückstände von Verschmutzung zu entfernen. Es ist ratsam, den Filter nach dem ersten Einsatz zu reinigen und danach die Reinigungsoperationen regelmäßig durchzuführen, um eine Minderung der Strömung zu vermeiden.

### WECHSEL DER KARTUSCHE

Entfernen Sie den Griff (1), lösen Sie die Buchse (2) und die Schraube (3).

### INSTANDESETZUNG

Es ist überdies ratsam, die Hähne nur mit Wasser und Seife zu reinigen, und keine abrasive Reinigungsmittel (in Pulver bzw. Flüssigkeit), schleifende Schwämme oder weitere Produkte, die Alkohol, Säuren oder aggressive Stoffe enthalten, zu verwenden. Die Firma Newform S.p.A. haftet nicht für Schäden, die durch Nichtbeachtung solcher Vorschriften verursacht werden.

## GB MAINTENANCE

### AERATOR FILTER CLEANING

As there is no gasket to push for sealing, the force needed to install and remove the aerator is so low to permit an easy installation by hand. Unscrew the aerator filter (4), blow it and rinse it under running water to eliminate possible dirty remains in order to avoid flow rate reductions. We recommend cleaning after the first use and periodically repeating this operation in order to avoid flow rate reductions.

### CARTRIDGE REPLACEMENT

Take the handle out (1), unscrew the bush (2) and the head valve (3).

### MAINTENANCE

In addition we recommend cleaning the taps exclusively with water and soap, avoiding using abrasive detergents (in powder or liquid), abrasive sponges or other products containing alcohol, acids or other aggressive substances. Newform s.p.a. will not respond to any damages caused by failure to observe the above rules.

## F INTERVENTIONS D'ENTRETIEN

### NETTOYAGE DU FILTRE AERATEUR

En l'absence de joints d'étanchéité sur lesquels appuyer, la force nécessaire pour assembler et désassembler l'aérateur est si faible qu'elle peut facilement être installée à la main. Dévisser le filtre aérateur (4), le souffler et rincer sous l'eau courante pour éliminer les résidus de saleté afin d'éviter des réductions de débit. On conseille de nettoyer après le premier emploi et de répéter périodiquement cette opération afin d'éviter des réductions de débit.

### REEMPLAZO CARTUCCIO

Extraire la poignée (3), dévisser la douille (2) et la tête (4).

### ENTRETIEN

On recommande en plus d'effectuer le nettoyage des robinets exclusivement avec de l'eau et du savon, évitant l'emploi de détergents abrasifs (en poudre ou liquides), d'éponges abrasives ou d'autres produits contenant de l'alcool, des acides ou d'autres substances agressives. La Maison Newform s.p.a. ne répond pas des dommages causés par l'inobservation de ces règles.

## E MANTENIMIENTO

### LIMPIEZA DEL FILTRO AIREADOR

Dado que no hay juntas que presionar para sellar, la fuerza requerida para ensamblar y desarmar el aireador es tan pequeña que se puede instalar fácilmente a mano. Destornillar el filtro del aireador (4), soplarlo y enjuagarlo con agua corriente para eliminar los residuos de suciedad y evitar reducciones de flujo. Les aconsejamos que limpien el filtro después de la primera utilización y que repitan periódicamente la operación para evitar una reducción del caudal.

### REEMPLAZO CARTUCCIO

Extraigan la maneta (1), destornillen el casquillo (2) y la montura (3).

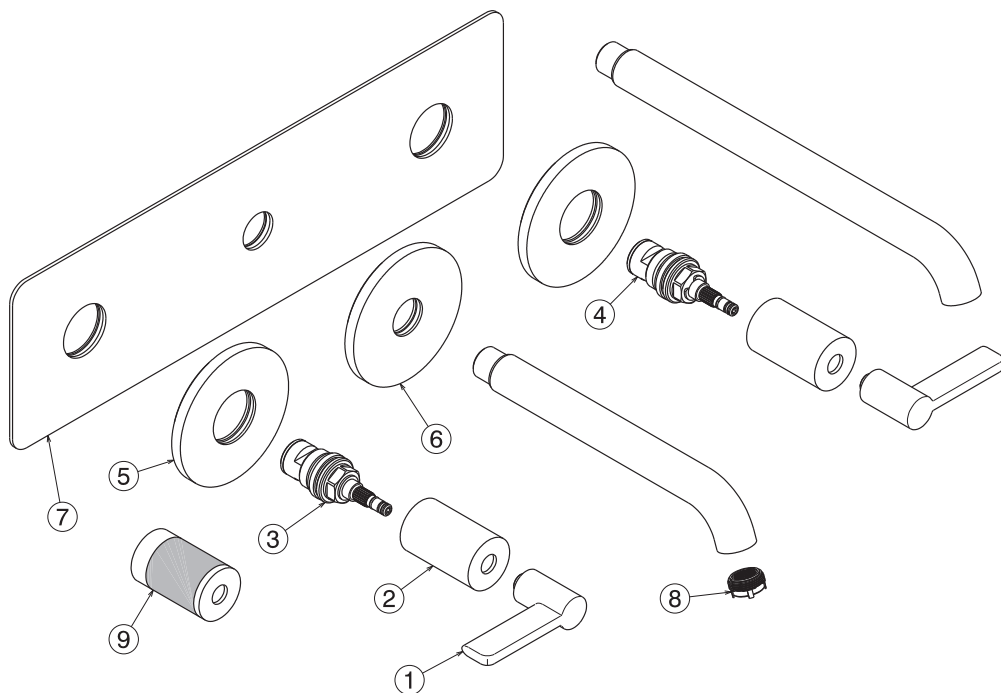
### MANTENIMIENTO

Les recomendamos, además, que limpien los grifos utilizando exclusivamente agua y jabón, evitando el empleo de detergentes abrasivos (en polvo o líquidos), esponjas abrasivas u otros productos que contienen alcohol, ácidos u otras sustancias agresivas. La Newform s.p.a. no responderá de los daños causados por el incumplimiento de tales reglas.



### BLINK CHIC 71020E-71021E-71022E-71023E

1	30400
2	17522
3	25963
4	25962
5	11165
6	11164
7	30502
8	26842

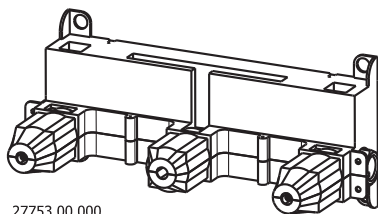


### BLINK CHIC LUXURY 71120E-71021E-71122E-71123E

9	30465
---	-------

# BLINK CHIC BLINK CHIC LUXURY

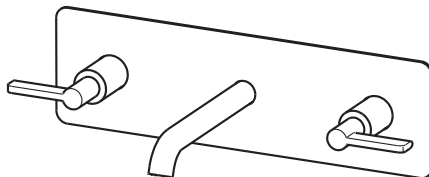
PORTATE\_ FLOW RATES\_ DÉBITS\_ WASSERSTRÖMUNGEN\_  
CAUDALES



27753.00.000



71020E - 71022E  
71120E - 71122E

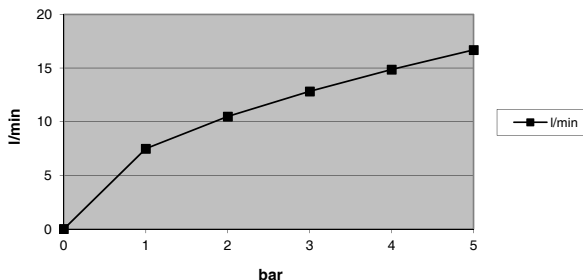


71021E - 71023E  
71121E - 71123E

<i>pressione</i>	<i>portata</i>
<i>pressure</i>	<i>flow rate</i>
<i>pression</i>	<i>débit</i>
<i>Druck</i>	<i>Wasserströmung</i>
<i>presión</i>	<i>caudal</i>
<i>(bar)</i>	<i>(l/min)</i>

0	0
1	7,48
2	10,48
3	12,83
4	14,86
5	16,69

**27753 + 71020E/71120E**  
**27753 + 71021E/71121E**  
**27753 + 71022E/71122E**  
**27753 + 71023E/71123E**



## I SMALTIMENTO DELL'IMBALLAGGIO



Non disperdere gli imballaggi o parti di essi nell'ambiente.

I sacchetti di plastica, in particolare, possono essere fonte di asfissia per i bambini.

Vi invitiamo a separare i diversi materiali dell'imballaggio in base ai simboli della raccolta differenziata, per effettuare in modo corretto il riciclo e il recupero.

### SMALTIMENTO DEI COMPONENTI A FINE VITA



Non disperdere nell'ambiente l'articolo o i suoi componenti.

Vi preghiamo di seguire le istruzioni, ove presenti, per la corretta separazione dei materiali e la relativa differenziazione dei rifiuti.



Particolare attenzione deve essere posta alle parti identificate con il simbolo del cassonetto crociato, che non devono essere smaltite coi rifiuti domestici, ma essere destinate ad un centro di raccolta per i rifiuti da apparecchiature elettriche ed elettroniche (RAEE).

## GB PACKAGING DISPOSAL



Don't dispose the packaging or parts of it in the environment.

Plastic bags in particular can be source of asphyxia for children.

Please, separate the different packaging materials according to the symbols of the waste sorting, in order to carry out correctly the recycle and the recovery.

### DISPOSAL OF THE EOL COMPONENTS



Don't dispose the article and its components in the environment.

Please observe the instructions, where present, for the correct separation of the materials and their related separate waste collection.



Particular attention should be paid to the parts identified with the crossed-out waste bin symbol, which don't have to be disposed with household waste but destined to a waste collection center for electrical and electronic appliances (WEEE).

## F ÉLIMINATION DE L'EMBALLAGE



Ne disperser pas l'emballage ou ces parties dans l'environnement.

Les sacs en plastique, en particulier, peuvent être une source d'asphyxie chez les enfants.

Nous vous invitons à séparer les différents matériaux d'emballage selon les symboles de tri sélectif pour effectuer le recyclage et la récupération correctement.

### ÉLIMINATION DES COMPOSANTS EN FIN DE VIE



Ne disperser pas l'article ou ses composants dans l'environnement.

Nous vous prions d'observer les instructions, si présentes, pour la séparation correcte des matériaux et la différenciation relative des déchets.



Une attention particulière doit être mise aux pièces identifiées par le symbole de la poubelle barrée, qui ne doit pas être éliminée avec les déchets ménagers, mais doit être envoyée à un centre de collecte des déchets d'équipements électriques et électroniques (DEEE).

## D ENTSORGUNG DER VERPACKUNG



Die Verpackungsmaterialien und Teile dieser müssen umweltgerecht entsorgt werden.

Insbesondere Plastiktüten stellen eine Gefahr für Kinder dar, da sie daran erstickten können.

Wir bitten Sie, die unterschiedlichen Verpackungsmaterialien entsprechend der Symbole der Abfalltrennung zu sortieren, um Recycling und Verwertung korrekt durchzuführen.

### ENTSORGUNG DER BESTANDTEILE AM ENDE DER LEBENSDAUER



Die Produkte und deren Bestandteile müssen umweltgerecht entsorgt werden.

Wir bitten Sie die gegebenenfalls vorhandenen Anweisungen für die korrekte Trennung von Materialien und die entsprechende Differenzierung von Abfallprodukten zu befolgen.



Eine besondere Aufmerksamkeit muss den Bestandteilen mit einem Symbol des gekreuzten Behälters gewidmet werden, die nicht mit dem Hausmüll entsorgt werden dürfen, sondern für ein Sammelzentrum für Elektro- und Elektronik-Aitgeräte (WEEE) bestimmt sind.

## E ELIMINACIÓN DEL EMBALAJE



No esparcen los embalajes o partes de ellos en el medio ambiente.

Las bolsas de plástico, particularmente, pueden ser causa de asfixia de los niños.

Les invitamos a separar los diferentes materiales del embalaje según los símbolos de la recogida selectiva para efectuar de manera correcta el reciclaje y la recuperación.

### ELIMINACIÓN DE LOS COMPONENTES A FINAL DE SU VIDA ÚTIL



No diseminen en el medio ambiente el artículo o sus componentes.

Les rogamos que sigan las instrucciones, si las hay, para la correcta separación de los materiales y la consecuente diferenciación de los residuos.



Pongan un cuidado particular en las partes contrasñadas por el cubo tachado que no tienen que ser eliminadas junto a los residuos domésticos, sino entregadas a un centro de recogida para los residuos de aparatos eléctricos o electrónicos (RAEE).

**NEWFORM S.p.A.**

via Marconi, 25/A - Frazione Vintebbio - 13037 Serravalle Sesia - (VC) Italy  
Tel. +39/0163452011 (r.a.) Fax Amministrativo +39/0163458983 - Fax Commerciale +39/0163459745  
[www.newform.it](http://www.newform.it)      [newform@newform.it](mailto:newform@newform.it)