



Термостатический смеситель для ванны и душа с удобными ручками регулировки. С ограничением температуры на ручке. Просторная полка из закалённого стекла. Смеситель оснащён эксцентриками с шумопонижением, обратными клапанами и грязевыми фильтрами.

- Bath tub
- Термостатический
- Настенный монтаж
- Хром/Серый
- Фиксированный излив
- Каскадный
- Ручка регулировки температуры, Ручка регулировки расхода
- Поворотный дивертер, Встроенный дивертер
- Защита от ожогов на 38°C, Функция THERMO COOL. Больше безопасности благодаря минимальному нагреву корпуса арматуры
- Термостатический картридж
- Эксцентрик с запорным клапаном, Шумоподавляющие уплотнители
- Безопасное стекло

ТЕХНИЧЕСКИЕ ДАННЫЕ

Параметры расхода воды

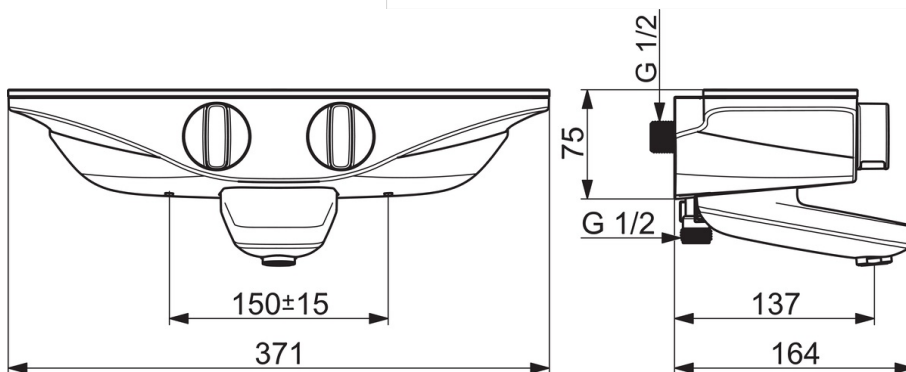
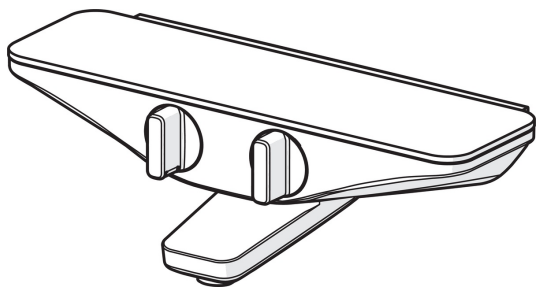
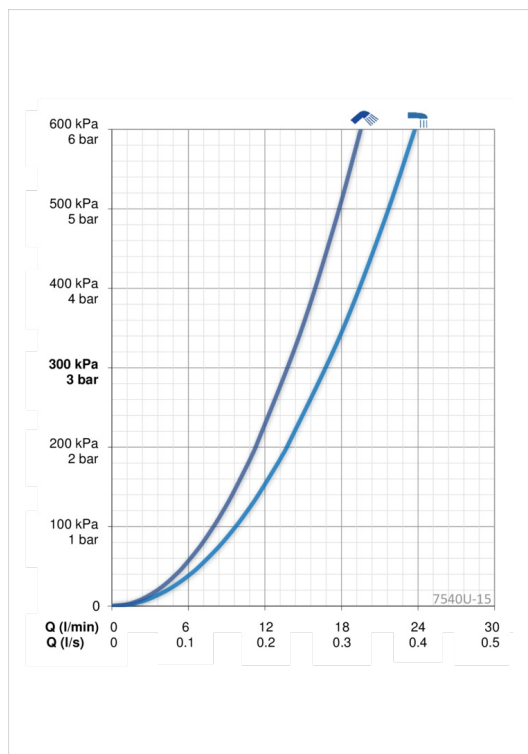
Расход воды при 300 кПа	0.28 / 0.23 l/s
Потеря давления при расходе 0.2 л/с	230 кПа

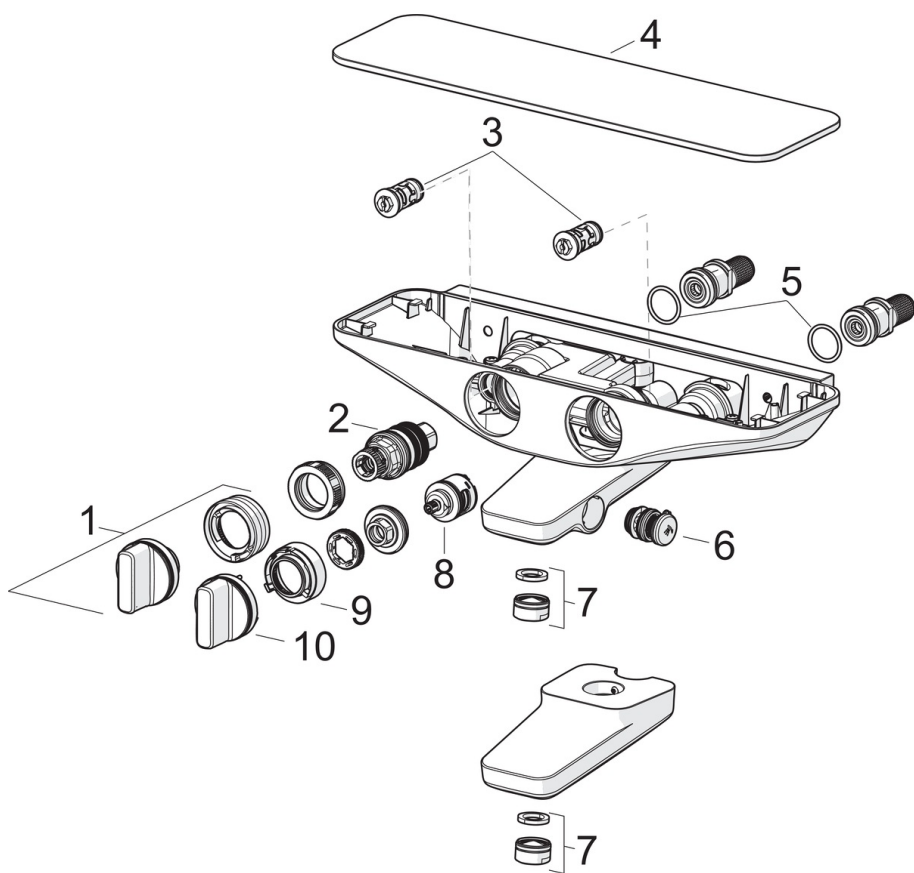
Технические характеристики

Подключение горячей воды	max. +80°C
Рабочее давление	100 - 1000 кПа
Установочные размеры	G1/2
Установочная ширина	CC150±15 mm
Длина/расстояние	137 mm
Материал	Латунь

Regulations

Стандарт EN	EN 1111
Уровень шума	I (ISO 3822) Oras lab.





SP7540U-15

	Название	Код
01	Ручка регулировки температуры	1000791V
02	Термостат/ узел регулировки	178780V
03	Обратный клапан с грязевым фильтром, (9/2018 -)	1004950V
03	Обратный клапан с грязевым фильтром	602346V
04	Декоративная пластина Серый	1003048V
05	О-кольцо, 25.07x2.62	602674V
06	Переключатель	1002394V
07	Аэратор, M24x1 D	602104V
08	Переключатель/Узел регулировки	198282V
09	Ограничитель потока	1000699V
10	Ручка регулировки расхода	1000716V