

Инструкция по эксплуатации

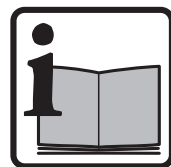
Газонокосилка бензиновая несамоходная MTD 51 BO

Цены на товар на сайте:

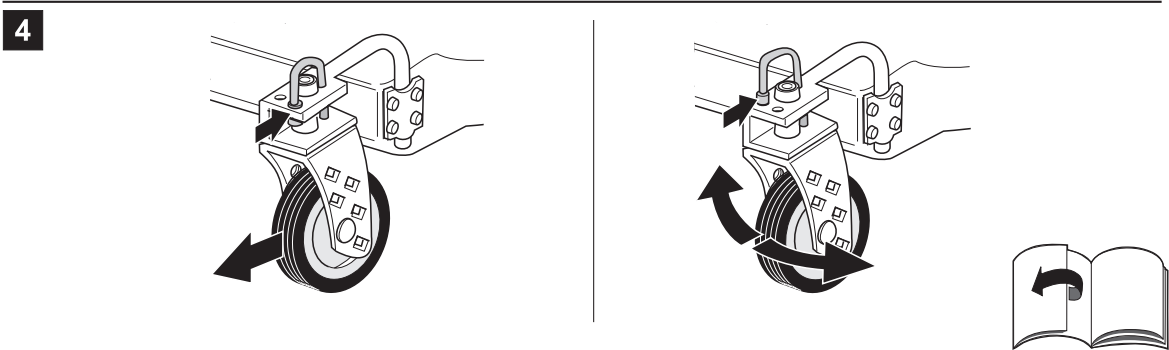
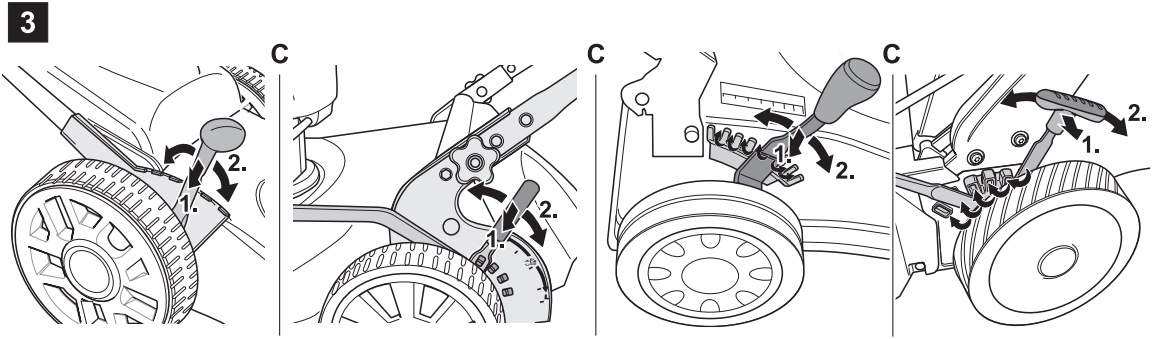
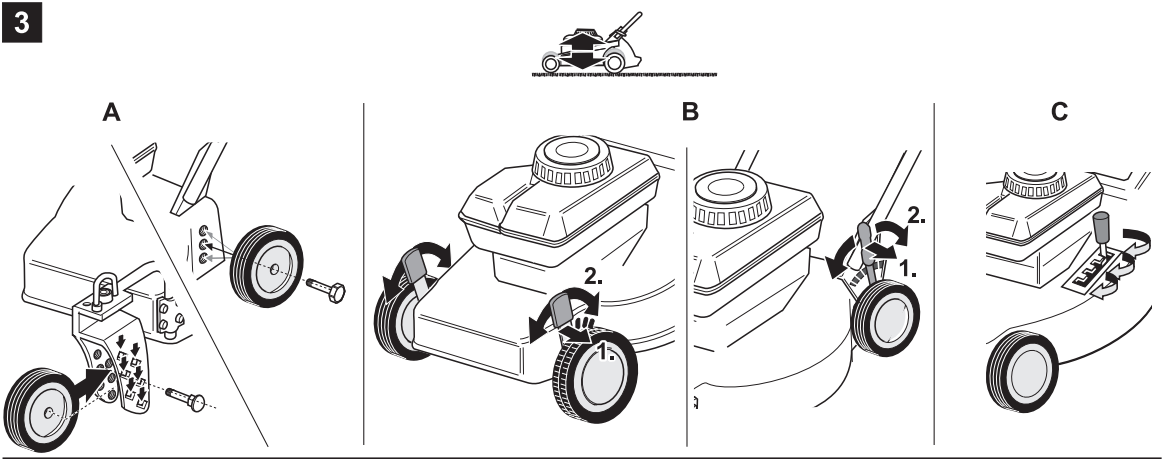
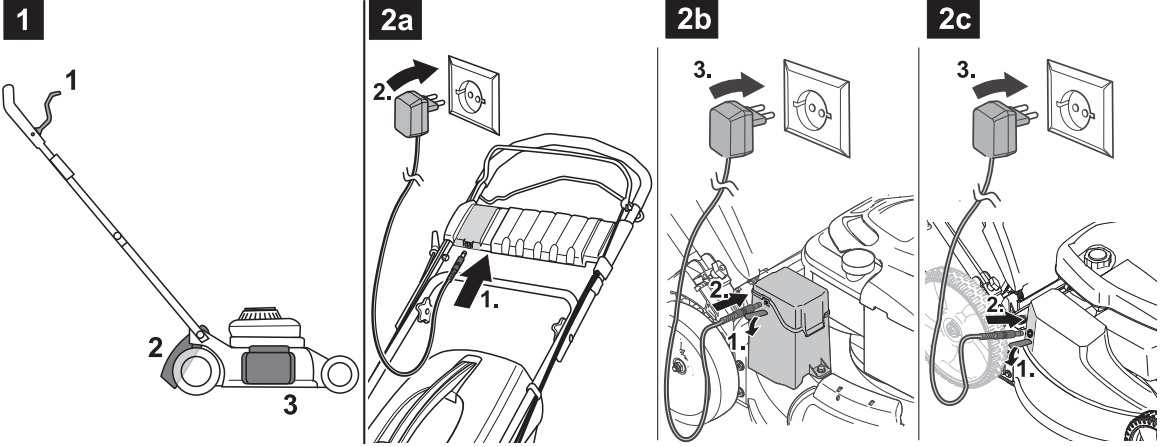
http://www.vseinstrumenti.ru/sadovaya_tehnika/gazonokosilki/benzinovye/nesamohodnye/mtd/51_bo/

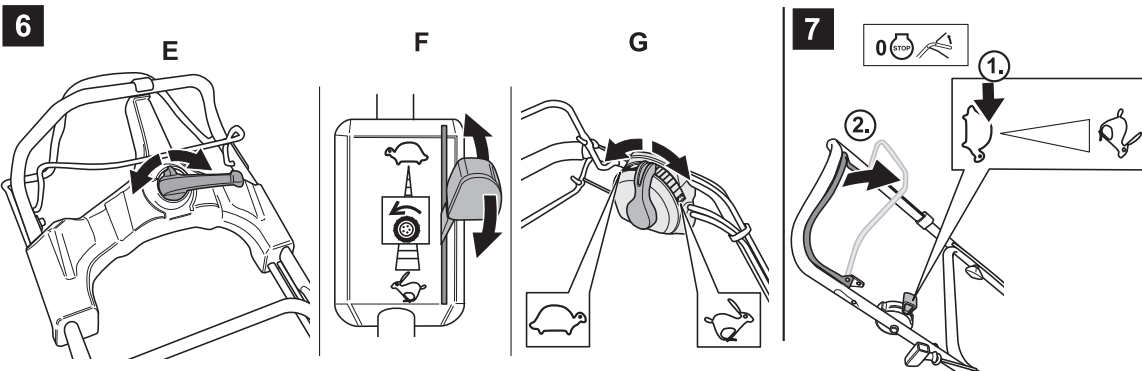
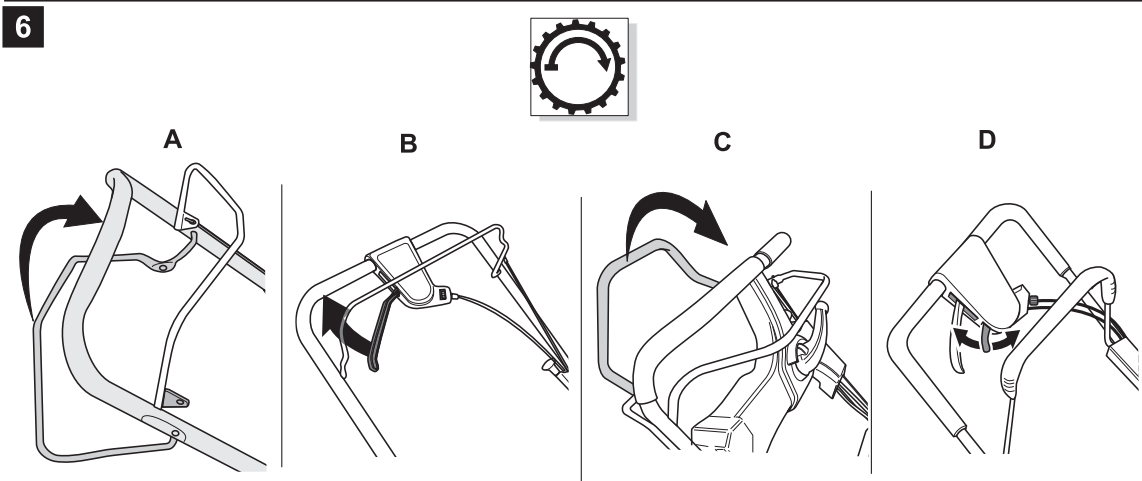
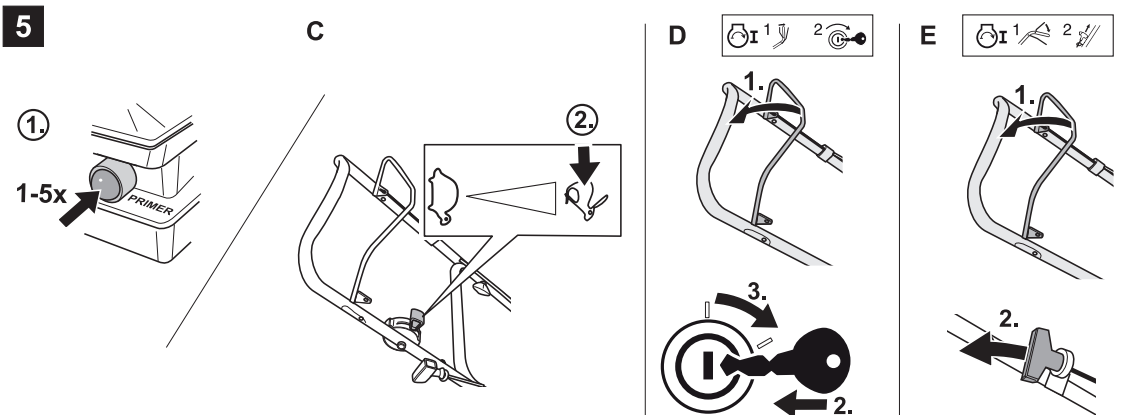
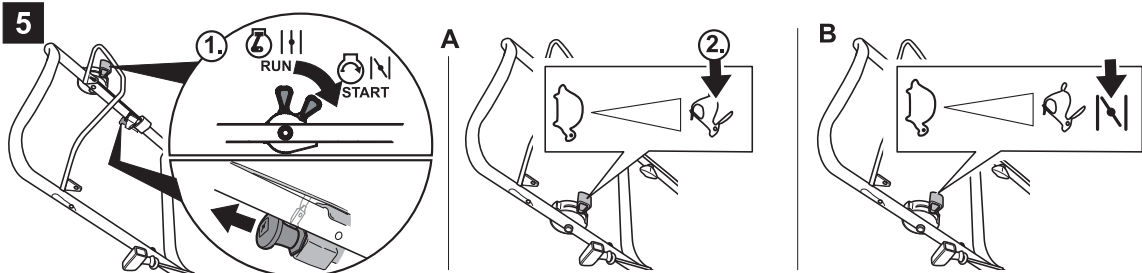
Отзывы и обсуждения товара на сайте:

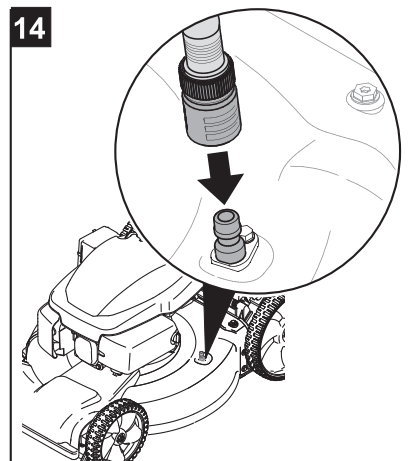
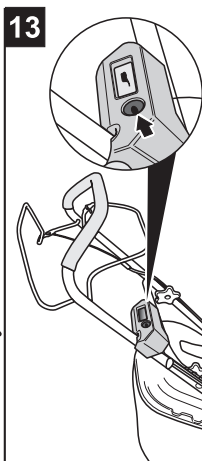
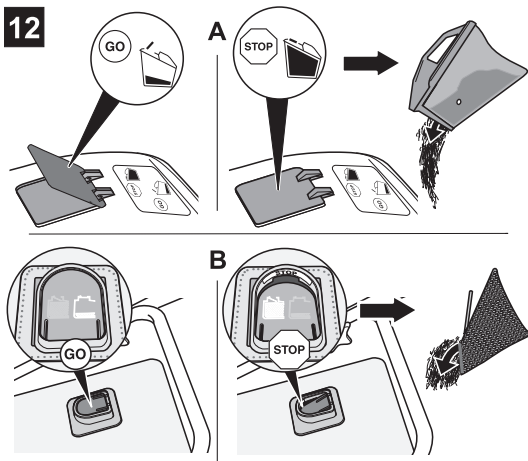
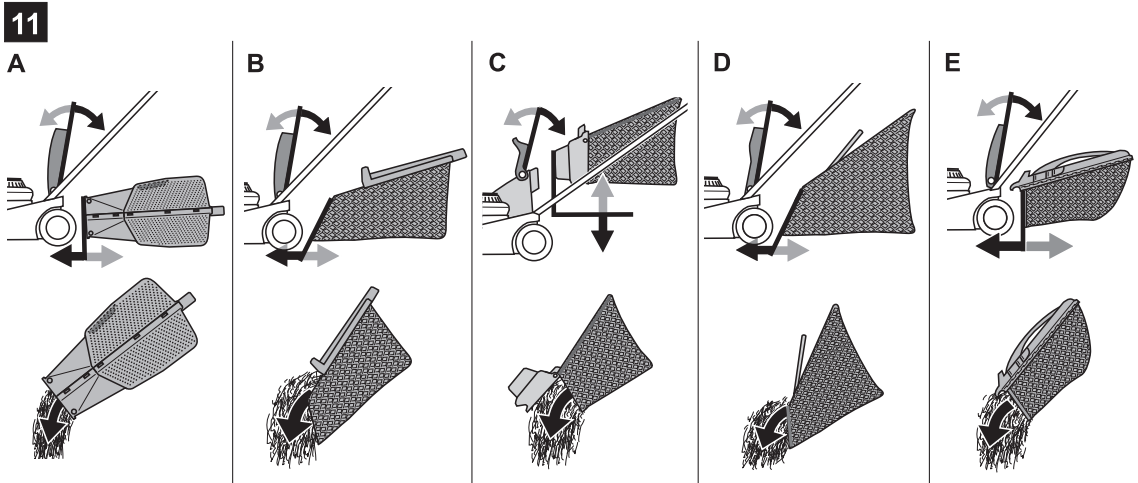
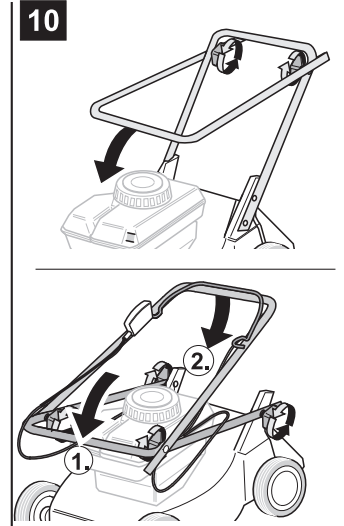
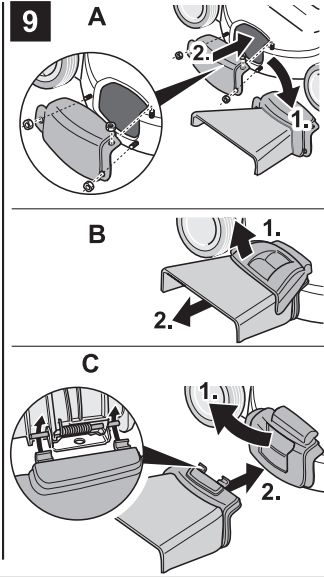
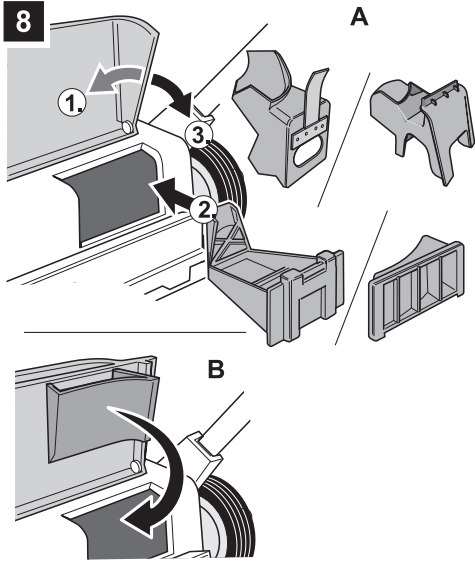
http://www.vseinstrumenti.ru/sadovaya_tehnika/gazonokosilki/benzinovye/nesamohodnye/mtd/51_bo/#tab-Responses













English	4
(Original operating instructions)	
Français	13
(Notice d'instructions d'origine)	
Deutsch	23
(Originalbetriebsanleitung)	
Nederlands	32
(Originele gebruiksaanwijzing)	
Italiano	42
(Istruzioni per l'uso originali)	
Español	52
(Instrucciones de funcionamiento originales)	
Svenska	62
(Originalbruksanvisning)	
Dansk	70
(Originale driftsvejledning)	
Norsk	79
(Originale driftsanvisningen)	
Suomi	88
(Alkuperäinen käyttöohjekirja)	
Português	97
(Instruções de serviço originais)	
Ελληνικά	107
(Αυθεντικές οδηγίες χειρισμού)	
Magyar	118
(Eredeti üzemeltetési útmutató)	
Polski	127
(Oryginalna instrukcja obsługi)	
Česky	137
(Originální návod k obsluze)	
Slovensky	146
(Originálny návod na obsluhu)	
Românește	155
(Instrucțiuni de funcționare originale)	
Slovensko	164
(Izvirno navodilo za obratovanje)	
Hrvatski	173
(Originalna uputa za rad)	
Srpski	182
(Originalno uputstvo za rad)	
Bosanski	191
(Originalna uputa za rad)	
Македонски	200
(Оригинално упатство за користење)	
Türkçe	211
(Orijinal işletme kılavuzu)	
Русский	221
(Оригинальная инструкция по эксплуатации)	
Українська	233
(Оригінальний посібник з експлуатації)	
Български	243
(Оригинално упътване за експлоатация)	
Eesti	254
(Originaalkasutusjuhend)	
Lietuviškai	263
(Originali naudojimo instrukcija)	
Latviešu valodā	272
(Lietošanas pamācības oriģināls)	

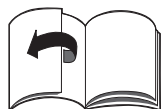
Содержание:

Для вашей безопасности . . .	221
Инструкция по сборке	223
Меры безопасности	223
Советы по уходу за газоном	228
Транспортирование изделия	229
Техническое обслуживание/очистка	229
Хранение изделия	231
Гарантийные обязательства	231
Двигатель	231
Возможные неисправности и способы их устранения	231

Информация, приведенная на идентификационной табличке.

Данная информация является важной при заказе запасных частей и проведении технического обслуживания изделия в уполномоченном сервисном центре. Идентификационная табличка находится на корпусе изделия около двигателя. Рекомендуется выписать все данные, имеющиеся на идентификационной табличке, в приведенное ниже поле.

Эту и другую информацию об изделии можно найти в отдельной декларации соответствия CE, которая прилагается совместно с данным Руководством.

Иллюстрации.

Расположены на развороте листа в начале Руководства по эксплуатации.

В данной инструкции по эксплуатации описываются различные модели. Иллюстрации в некоторых деталях могут отличаться от конструкции приобретенного изделия.

Для вашей безопасности**Использование изделия по назначению.**

Изделие предназначено исключительно для:

- использования в соответствии с техническими характеристиками и с учетом обеспечения правил техники безопасности, приведенных в Руководстве по эксплуатации;
- скашивания травы на садовых участках.

Любое другое использование изделия не соответствует назначению. В результате использования изделия не по назначению гарантия теряет действительность, и изготовитель снимает с себя всю ответственность. Пользователь несет ответственность за причинение травм посторонним лицам и повреждения их имущества. Фирма-изготовитель не несет ответственности при повреждениях, вызванных самостоятельным внесением каких-либо изменений в конструкцию изделия.

Только для изделий с электрическим стартером:

Изделие, оснащенное электрическим стартером, комплектуется зарядным устройством, которое необходимо применять исключительно для осуществления процесса зарядки расположенной на изделии аккумуляторной батареи. Аккумуляторную батарею следует заряжать только этим зарядным устройством.

Ознакомление с информацией по мерам безопасности и работе изделия.

Перед первым использованием изделия следует внимательно прочитать и в дальнейшем соблюдать требования Руководства по эксплуатации. Необходимо сохранить данное Руководство по эксплуатации для дальнейшего использования. Не допускать детей так же лиц, не ознакомившихся с данным Руководством по эксплуатации, к работе с изделием. При смене пользователя следует передать вместе с изделием Руководство по эксплуатации.

Основные правила техники безопасности.

В данном разделе описаны общие требования правил по технике безопасности. Предупреждения, относящиеся к конкретным частям изделия, назначению или функционированию представлены в соответствующих разделах данного Руководства по эксплуатации.

Перед началом работы с изделием.

Пользователи, эксплуатирующие данное изделие, не должны находиться под воздействием токсических веществ, например, алкоголя, наркотических средств, лекарственных препаратов и т.д.

Запрещается использование изделия лицами, не достигшими 16 летнего возраста. Местным законодательством могут устанавливаться иные минимальные возрастные ограничения для пользователей.

Данный прибор не предназначен для использования лицами (в т. ч. детьми) с ограниченными физическими, сенсорными или умственными способностями

или с недостатком опыта и/или знаний, за исключением случаев, когда они находятся под присмотром ответственных за их безопасность лиц или получили от них указания, как пользоваться прибором.

Во избежание игр с прибором дети должны находиться под присмотром.

Перед началом работы следует подробно ознакомиться со всеми приспособлениями и органами управления, а также их назначением.

Хранить бензин необходимо только в специальных канистрах от источников тепла, например печей, электронагревателей с горячей водой и др.

Заполнение топливного бака бензином осуществляется только на открытом воздухе.

Запрещается заполнять бензином топливный бак при работающем или горячем двигателе.

Необходимо заменить поврежденные глушители, топливные баки или их крышки.

Перед использованием изделия проверить:

- работоспособность травосборника и правильное закрытие крышки выбрасывателя. Следует незамедлительно заменять поврежденные, изношенные или утерянные детали.
- режущий нож, его крепежные элементы и весь режущий механизм на наличие следов износа или повреждений. Все изношенные и поврежденные детали режущего механизма должны быть заменены специалистами уполномоченного сервисного центра для исключения возникновения разбалансировки.

Запасные части и комплектующие принадлежности должны соответствовать установленным изготовителем требованиям.

Используйте поэтому только оригинальные или разрешенные изготовителем запасные части и комплектующие принадлежности.

Все ремонтные работы должны проводиться только в уполномоченном сервисном центре.

При работе с изделием

При работе с изделием необходимо надевать соответствующую рабочую одежду, такую как:

- защитная обувь,
- длинные брюки,
- облегающая одежда,
- противозумные наушники,
- защитные очки.

На изделие должны быть установлены все защитные приспособления, находящиеся в исправном состоянии.

Запрещается вносить изменения в конструкцию защитных приспособлений.

Эксплуатация изделия допускается только при полностью исправном техническом состоянии.

Запрещается изменять настройки двигателя, выставленные на заводе фирмы-изготовителя.

Следует располагать изделие на расстоянии от источников открытого пламени, избегать попадания искр, не курить.

Перед проведением любых работ с изделием

Во избежание получения травм необходимо всегда останавливать работающий двигатель перед проведением любых работ (например, ремонтных или регулировочных) или началом транспортирования (например, поднятия или перемещения) изделия:

- остановить двигатель;
- извлечь ключ из замка зажигания (если предусмотрен конструкцией);

- дождаться остановки всех движущихся частей и полного охлаждения двигателя;
- снять колпачок высоковольтного провода с гайки свечи зажигания для предотвращения случайного запуска двигателя;
- см. дополнительные меры безопасности в Руководстве по эксплуатации двигателя.

После окончания работы с изделием.

Не оставлять изделие с работающим двигателем, а также с установленным ключом в замке зажигания.

Защитные приспособления.

Рис. 1.



Опасность

Запрещается использование изделия с поврежденными или не подсоединенными защитными приспособлениями.

Скоба безопасности (1)

При возникновении опасной ситуации после отпускания скобы безопасности двигатель и режущий нож остановятся.

Запрещается блокировать работу скобы безопасности, т.к. это может привести к возникновению опасной ситуации.

Крышка выбрасывателя (2) или защитный козырек (3)

Крышка выбрасывателя/ защитный козырек обеспечивает защиту пользователя от получения травм режущим ножом или вылетающими твердыми предметами. Необходимо использовать изделие только с установленной крышкой выбрасывателя или защитным козырьком.

Предупреждающие символы на изделии.

На корпусе изделия крепятся наклейки с различными символами (пиктограммами), имеющими следующие значения:



Внимание!

Перед началом работы с изделием следует прочитать Руководство по эксплуатации!



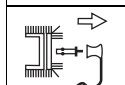
Не допускать посторонних людей в опасную зону!



Остановить двигатель и извлечь ключ из замка зажигания перед проведением любых работ по обслуживанию, а так же перед тем как оставить изделие. Следует выполнять предписания в соответствии с разделом «Для Вашей безопасности».



Перед началом обслуживания режущего механизма необходимо снять колпачок высоковольтного провода с гайки свечи зажигания!



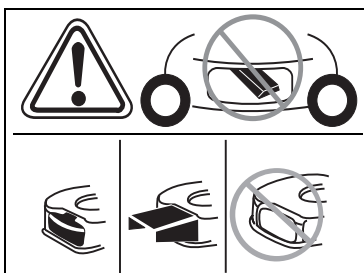
Запрещается подносить руки и/или ноги близко к вращающимся деталям изделия! Перед проведением регулировок, очистки или проверки изделия необходимо остановить двигатель и снять колпачок высоковольтного провода с гайки свечи зажигания.



Опасность получения травм – Работать только с установленной защитной накладкой.



Опасность получения травм – Работать только с установленной ограничительной скобой.



Опасность получения травм – Работать только с установленной заглушкой.

Следить за тем, чтобы эти предупреждающие символы на изделии всегда были отчетливо видны.

Символы, используемые в данном Руководстве.

Символы, используемые в данном Руководстве, указывают на опасность или обращают внимание на важную информацию. Они имеют следующее значение:

⚠ Опасность.

Обратить внимание на источники возникновения потенциальной опасности, связанные с описанными действиями, которые могут привести к получению травм пользователем.

⚠ Предупреждение.

Используется для указания возникновения опасных ситуаций, связанных с описанными действиями, которые могут привести к повреждениям изделия.

i Примечание.

Указывает на наличие важной информации и полезных советов.

Инструкция по сборке

Сборка изделия изображена на рисунках в отдельном приложении.

i Сведения об утилизации.

Утилизацию упаковочного материала, изношенных деталей изделия и т.д. следует производить в соответствии с требованиями местного законодательства.

Меры безопасности

Необходимо следовать рекомендациям, представленным в Руководстве по эксплуатации двигателя.

⚠ Опасность.

Существует вероятность возникновения несчастного случая.

– В процессе работы не допускается нахождение посторонних людей, особенно детей, а также домашних животных, на обрабатываемой территории. Существует опасность травмирования камнями или другими предметами, которые могут быть выброшены из-под режущего ножа.

Существует вероятность опрокидывания изделия.

– Во время работы следует перемещать изделие с умеренной скоростью.
– Соблюдать особую осторожность при скашивании в обратном направлении, т.е. при перемещении изделия на пользователя.

- При скашивании травы на крутых склонах существует вероятность опрокидывания изделия и причинения травм пользователю. Поэтому скашивание следует производить только поперек склонов, но не вверх или вниз. Запрещается скашивание при уклоне обрабатываемой поверхности более 20%.
 - Следует быть внимательным при изменении направления движения, всегда сохранять устойчивое положение.
 - Возникает вероятность получения травм при скашивании вдоль препятствий. Скашивание травы вдоль краев газонов, вблизи оград и крутых насыпей опасно. При работе всегда необходимо соблюдать безопасное расстояние до таких мест.
 - При скашивании влажной травы возникает опасность скольжения изделия из-за уменьшения сцепления колес с поверхностью. Следует производить скашивание только сухой травы.
 - Работы производить только днем или в условиях хорошего искусственного освещения.
- Существует вероятность получения травм.**
- Следует всегда соблюдать безопасное расстояние до вращающихся частей за счет использования рукоятки управления.
 - Во время работы пользователь должен обязательно находиться позади рукоятки управления.
 - Запрещается близко подносить руки, ноги или другие части тела к вращающимся деталям изделия.
 - Ни в коем случае не пользуйтесь изделием в плохих погодных условиях, напр., во время дождя или грозы.
- Остановить двигатель и дождаться остановки всех вращающихся частей:
 - перед тем, как наклонить изделие;
 - перед началом перемещения изделия по поверхности, не покрытой травой.
 - Принять следующие меры во избежание непреднамеренного запуска двигателя:
 - извлечь ключ из замка зажигания (если предусмотрен конструкцией), дождаться охлаждения двигателя и снять колпачок высоковольтного провода с гайки свечи зажигания;
 - перед очисткой отверстия выбрасывателя от засорения и других загрязнений;
 - перед проверкой, очисткой или настройкой изделия, а также перед началом проведения любых других работ;
 - незамедлительно после столкновения с посторонним предметом. Проверить изделие на наличие повреждений, при их возникновении осуществить ремонт в уполномоченном сервисном центре;
 - незамедлительно после возникновения чрезмерной вибрации изделия, а также перед началом проверки.
 - Запрещается подъем или перемещение изделия при запущенном двигателе.
 - Перед работой рекомендуется проверить обрабатываемую территорию и удалить все посторонние предметы, которые могут быть подняты потоком воздуха и выброшены из-под режущего ножа изделия.
 - Если произошло столкновение режущего ножа с посторонним предметом (например, камнем) или возникла чрезмерная вибрация изделия, следует незамедлительно остановить двигатель.
- Перед дальнейшей эксплуатацией сдайте изделие в специализированную мастерскую для проверки на предмет наличия повреждений.
- Если изделие имеет мульчирующий нож, запрещается располагаться напротив отверстия для выброса травы.
- Изделия с травосборником:**
- При отсоединении травосборника есть вероятность получения травмы пользователем или другими лицами в результате выброса скошенных материалом или посторонних предметов. Запрещается опустошение мешка травосборника при работающем двигателе. Необходимо остановить двигатель.
- Опасность возникновения асфиксии при вдыхании окиси углерода.**
- Запуск двигателей внутреннего сгорания необходимо осуществлять только на открытом воздухе.
- Опасность возникновения взрыва и возгорания.**
- Пары бензина взрывоопасны, а бензин является легко воспламеняемым веществом.
 - Заполнение топливного бака бензином осуществлять перед запуском двигателя. Запрещается откручивать крышку топливного бака работающего или горячего двигателя.
 - Заполнение топливного бака бензином осуществлять только при остановленном и полностью охлажденном двигателе. Следует располагать изделие на расстоянии от источников открытого пламени, избегать попадания искр, не курить. Заполнение топливного бака бензином осуществлять только на открытом воздухе.

- *Запрещается запускать двигатель на поверхности с разлитым бензином. Следует переместить изделие с того места, на котором был разлит бензин и дождаться испарения паров бензина.*
- *Во избежание возникновения воспламенения необходимо очищать следующие части изделия от травы и следов масла:*
 - *двигатель;*
 - *глушитель;*
 - *аккумуляторную батарею;*
 - *топливный бак.*

Перемещение изделия во время работы.

- *Во время работы следует перемещать изделие с умеренной скоростью.*

Предупреждение. Опасность повреждения изделия.

- *Камни, прутья и другие предметы могут вызвать повреждение изделия и препятствовать его правильному функционированию. Перед каждым использованием следует удалять все посторонние предметы с обрабатываемой территории.*
- *Эксплуатация изделия допускается только при полностью исправном состоянии. Перед началом работы рекомендуется проводить осмотр изделия. Особое внимание следует обратить на исправность защитных приспособлений, органов управления, затяжку резьбовых соединений. Перед началом работы с изделием необходимо заменить все поврежденные узлы и детали.*

Время работы.

Следует выполнять указания в соответствии с национальными/местными законодательными актами относительно

времени суток, в течение которого разрешается пользоваться изделием (при необходимости рекомендуется обратиться за информацией в соответствующую организацию).

Определение расположение деталей и узлов.

Месторасположение деталей и узлов изделия (например, слева или справа) всегда определяется со стороны рукоятки управления при взгляде на двигатель.

Перед вводом изделия в эксплуатацию в первый раз. Заполнение картера двигателя маслом.

Предупреждение. Для обеспечения безопасности при транспортировании изделие поставляется без масла в картере двигателя.

– Поэтому, перед вводом изделия в эксплуатацию в первый раз необходимо залить в картер двигателя масло. См. Руководство по эксплуатации двигателя.

Зарядка аккумуляторной батареи.

(изделия с электрическим стартером)

Опасность химического ожога/отравления

В крайних случаях не исключено выделение жидкостей или газов. Аккумуляторная батарея находится в зависимости от модели в пульте управления в верхней рукоятке управления (Рис. 2а) или на деке газонокосилки (Рис. 2б/с).

Опасность поражения электрическим током

Проверяйте поверхность зарядного устройства каждый раз перед использованием на предмет выявления повреждений. Ни в коем случае не

пользуйтесь дефектным зарядным устройством.

Предупреждение.

- *Следует убедиться, что электрическая сеть имеет напряжение 220–230 В и частоту тока 50 Гц в соответствии с данными, указанными на предупреждающей табличке зарядного устройства.*
- *Необходимо предпринять меры по защите зарядного устройства от воздействия влаги, дождя, снега или мороза.*
- *Аккумуляторную батарею заряжать только в хорошо проветриваемых и сухих помещениях. Запрещается превышать максимальное время зарядки – 12 часов.*
- *Перед запуском изделия необходимо отсоединить зарядное устройство от штепсельной розетки электрической сети и разъема аккумуляторной батареи изделия.*

Рис. 2.

- *Перед первым использованием изделия следует зарядить аккумуляторную батарею не менее 10 часов. Разрешается использовать только зарядное устройство из комплекта поставки.*

Примечание.

Отсоединение зарядного устройства осуществляется в обратной последовательности.

Рекомендация по утилизации зарядного устройства

Зарядное устройство подлежит утилизации в соответствии с требованиями по утилизации электроприборов. Обратите внимание на местные предписания.

Регулировочные работы перед началом эксплуатации.

Опасность получения травмы.

Перед проведением любых работ с изделием:

- Остановить двигатель.
- Извлечь ключ из замка зажигания (если предусмотрен конструкцией).
- Дождаться останова всех движущихся частей и полного охлаждения двигателя.
- Снять колпачок высоковольтного провода с гайки свечи зажигания для предотвращения случайного запуска двигателя.

Подсоединение травосборника.

(для изделий с травосборником)
Рис. 11.

- Приподнять крышку выбрасывателя и подсоединить травосборник к изделию.

Установка высоты скашивания травы.

Рис. 3.

Следует изменить высоту скашивания травы до требуемого значения.

Высоту скашивания (в зависимости от модели) можно установить на уровне от ок. 3 см до максимум 9 см.

Примечание.

Если на изделии используется индивидуальная регулировка для каждого колеса, установить все колеса в одинаковое по высоте положение.

Тип А

- Зафиксировать колеса в одном из доступных положений.

Тип В

- Переместить рукоятку в требуемое положение.

Тип С

- Переместить вперед или назад рукоятку механизма централизованной регулировки и установить в требуемое положение.

Блокировка передних колес.

(только изделия с блокируемыми передними колесами)

Рис. 4.

Блокировка колес для прямолинейного движения вперед – установить колеса в переднее положение и переместить скобу в большое отверстие.

Свободное перемещение колес – переставить скобу в соседнее отверстие.

Заправка бензином и проверка уровня масла.

- Залить неэтилированный бензин (см. Руководство по эксплуатации двигателя).
- Уровень залитого бензина не должен доходить 2 см до нижней кромки наливной горловины топливного бака.
- Крепко закрутить крышку топливного бака.
- Проверить уровень масла и, при необходимости, долить (см. Руководство по эксплуатации двигателя).

Запуск двигателя.

Рис. 5.

Опасность.

Во избежание получения травм:

- *Запрещается запускать двигатель, когда пользователь располагается перед отверстием выбрасывателя.*
- *Располагать руки и ноги на безопасном расстоянии от режущего ножа.*
- *Запрещается близко подносить руки, ноги или другие части тела к вращающимся деталям изделия, следует всегда располагаться в стороне от отверстия выбрасывателя.*

Перед запуском двигателя необходимо отключить механизм сцепления для режущего ножа и привода хода. Запрещается наклонять изделие во время запуска двигателя. Поместить изделие на ровной поверхности с малой или максимально короткой высотой травы.

Информация по двигателю.

Следует ознакомиться с информацией, приведенной в Руководстве по эксплуатации двигателя.

– Некоторые модели изделий не имеют рычага управления дроссельной заслонкой. Частота вращения вала отбора мощности двигателя устанавливается автоматически. Двигатель всегда работает с оптимальным числом оборотов.

- Даже для прогретого двигателя может потребоваться закрытие воздушной заслонки или применения колпачка ручной подкачки бензина (пример).
- В некоторых моделях отсутствуют рычаг управления воздушной заслонкой и колпачок ручной подкачки бензина. Двигатель осуществляет индивидуальную настройку для запуска в каждом конкретном случае.

При холодном двигателе:

- Открыть топливный кран (если установлен).


Для изделий с рычагом управления воздушной заслонкой $\backslash \uparrow$:

- Переместить рычаг управления воздушной заслонкой в положение $\backslash \uparrow$ или вытянуть на себя тягу управления воздушной заслонкой, затем установить рычаг управления дроссельной заслонкой (если предусмотрен) в положение \curvearrowright / \max (Рис. 5А).


или

- Установить рычаг управления дроссельной заслонкой в положение $\backslash \uparrow$ (Рис. 5В).

Изделия с колпачком ручной подкачки бензина:

- Нажать до конца пример 1–5 раз и установить рычаг управления дроссельной заслонкой (если предусмотрен) в положение /max – (Рис. 5C).

Если двигатель теплый:

- Открыть топливный кран (если установлен).
- Установить рычаг управления дроссельной заслонкой (если предусмотрен) в положение /max.

Изделия, не оснащенные электрическим стартером:

Рис. 5E.

- Встать позади изделия – Прижать и удерживать скобу безопасности.
- Плавно потянуть рукоятку шнура стартера до момента появления сопротивления. После этого потянуть рукоятку шнура стартера более энергично. Во избежание возникновения обратной отдачи запрещается отпускать рукоятку стартера, необходимо дать шнуру медленно смотаться.

Изделия, оснащенные электрическим стартером:


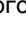
Рис. 5D.

- Отсоединить зарядное устройство от штепсельной розетки электрической сети и разъема аккумуляторной батареи изделия.
- Встать позади изделия, Прижать и удерживать скобу безопасности.
- Повернуть ключ на приборной панели вправо и подождать до момента запуска двигателя (время каждой попытки запуска не должно превышать 5 секунд, следует подождать 10 секунд до следующей попытки запуска двигателя).

Примечание.

Двигатель изделия, оснащенного электрическим стартером (в зависимости от модели), также можно запустить вручную при помощи рукоятки шнура стартера.

При запущенном двигателе:


- После запуска двигателя (в зависимости от модели):
 - Вернуть рычаг управления воздушной заслонкой (если предусмотрен) в первоначальное положение или;
 - установить рычаг управления дроссельной заслонкой (если предусмотрен) в положение между /max и /min для плавного прогрева двигателя.
- Установить рычаг управления дроссельной заслонкой в положение максимальной скорости (если доступно).

Примечание.

Дополнительная информация по работе двигателя представлена в Руководстве по эксплуатации двигателя.

Остановка двигателя.

Рис. 7.

- Установить рычаг управления дроссельной заслонкой (если предусмотрен) в положение /min.
- Отпустить скобу безопасности. Двигатель и режущий нож остановятся после короткого промежутка времени.

Работа с изделием.

Включение/отключение привода хода.

(только для самоходных изделий)

Рис. 6A, B, C.

Включение привода хода

- Прижать и удерживать рычаг/скобу.

Отключение привода хода

- Отпустить рычаг/скобу.

Изменение скорости вращения привода хода.

(в зависимости от модели)



Предупреждение **Опасность повреждения изделия.**

Регулировать производить только при работающем двигателе.

Рис. 6D/E.

- Выбрать скорость движения, используя маленький рычаг.

Рис. 6F/G.

- Выбрать скорость движения, используя рычаг (/max и /min).

Отсоединение травосборника и опустошение мешка.

(для моделей с травосборником)

Рис. 11.

Если скошенная трава остается лежать на поверхности или если индикатор заполнения травосборника (опция, Рис. 12) указывает на полное заполнение:

- Отпустить скобу безопасности и подождать остановки двигателя.
- Поднять крышку выбрасывателя и отсоединить травосборник.
- Опустошить мешок травосборника.

Работа без травосборника.

В случае отсоединения травосборника крышка выбрасывателя опускается вниз. При работе без травосборника скошенная трава выбрасывается непосредственно на газон.

Скашивание с мульчированием.

(для изделий с дополнительной мульчирующей заглушкой)

Изделия с задним выбросом:

Рис. 8А.

- Поднять крышку выбрасывателя.
- Отсоединить травосборник.
- Установить мульчирующую заглушку (в зависимости от модели).
- Опустить крышку выбрасывателя.

i Примечание.

Для моделей со встроенной мульчирующей функцией не требуется установка отдельной мульчирующей заглушки – эту функцию выполняет специальной формы задняя крышка (Рис. 8В).

Изделия с боковым выбросом:

Рис. 9.

- Установить мульчирующую заглушку в отверстие бокового выброса (Рис. 9А) или
- Извлечь защитный козырек – крышка закроется автоматически (Рис. 9В).

Изменение направления выброса травы.

(в зависимости от модели)

- Если установлен: Отсоединить травосборник и опустить крышку выбрасывателя.
- Извлечь мульчирующую заглушку и подсоединить защитный козырек (Рис. 9С).

После завершения работы.

- Извлечь ключ из замка зажигания (если предусмотрен конструкцией).
- Дождаться остановки всех движущихся частей и полного охлаждения двигателя.
- Закрывать топливный кран (если предусмотрен – см. Руководство по эксплуатации двигателя).
- Снять колпачок высоковольтного провода с гайки свечи зажигания для предотвращения случайного запуска двигателя.
- Опустошить мешок травосборника.

Для изделий с электрическим стартером:

- Зарядить аккумуляторную батарею в течение 10 часов.

i Примечание.

Перед размещением изделия в закрытом помещении следует дождаться охлаждения двигателя.

Советы по уходу за газоном

В данном разделе приводятся некоторые советы, которые помогут сохранить газон в хорошем состоянии и обеспечить равномерный рост травы.

Скашивание.

Растительность на газоне может состоять из различных сортов трав. Постоянное скашивание травы газона создает ее устойчивый рост, сильную корневую систему и крепкий дерновый покров. При редком скашивании травы газона будут преобладать растения с высоким стеблем и разные виды сорняков (например, клевер, ромашки и др.). При нормальной высоте газонной травы растительный покров должен поддерживаться на уровне 4–5 см.

Трава должна срезаться не более чем на треть высоты за один проход, т.е. скашивание рекомендуется начинать при высоте травяного покрова 7–8 см.

По возможности не скашивать траву ниже уровня 4 см, поскольку она может пострадать в засушливый период. При длительных перерывах (например, после праздников), когда трава на газоне станет слишком высокой, скашивание до указанного нормального уровня следует производить в несколько заходов.

При скашивании травы края полос скашивания должны всегда немного накладываться друг на друга.

Мульчирование (при использовании дополнительных приспособлений).

В результате скашивания травы получаются короткие обрезки травы (длиной около одного сантиметра), которые будут оставаться на поверхности газона. Большое количество полезных веществ, находящихся в срезанных остатках, можно использовать для повышения качества газона.

Для достижения наилучших результатов необходимо всегда поддерживать рекомендуемую высоту травы, см. раздел «Скашивание».

При мульчировании рекомендуется соблюдать следующие указания:

- Не скашивать мокрую траву.
- Не срезать более 2 см от высоты травы.
- Перемещать изделие с небольшой скоростью.
- Использовать двигатель на полную мощность.
- Проводить регулярно очистку режущих ножей.

Транспортирование изделия

На короткие расстояния вручную

Опасность.

Существует вероятность получения травм или причинения материального ущерба поднятыми воздушным потоком и вылетевшими из-под деки посторонними предметами. Необходимо останавливать двигатель перед началом перемещения изделия по поверхности, не содержащей травяного покрова.

С помощью транспортного средства

Опасность.

Перед каждым транспортированием двигатель необходимо выключить и охладить. Снимите колпачок высоковольтного провода с гайки свечи зажигания.

Запрещается транспортирование изделия в наклонном положении.

При транспортировании в кузове или на прицепе автотранспортного средства следует закрепить изделие, чтобы исключить его самопроизвольное перемещение. Перед транспортированием изделия обязательно слейте топливо из бака. Крышка бака должна быть плотно закрытой.

Изделия со складной рукояткой управления:

Рис. 10.

- Для удобства хранения можно сложить рукоятку управления.

Техническое обслуживание/очистка

Опасность.

Во избежание получения травм перед проведением любых работ с изделием следует:

- остановить двигатель;
- извлечь ключ из замка зажигания (если предусмотрен конструкцией);
- дождаться остановки всех движущихся частей и полного охлаждения двигателя;
- снять колпачок высоковольтного провода с гайки свечи зажигания для предотвращения случайного запуска двигателя;
- см. дополнительные меры безопасности в Руководстве по эксплуатации двигателя.

Опасность.

Во избежание получения травм все работы с режущими ножами, например, замена или заточка, должны проводиться только специалистами уполномоченного сервисного центра с использованием специального инструмента.

Предупреждение.

При наклоне изделие необходимо всегда располагать свечой зажигания вверх во избежание повреждения двигателя от попадания бензина или масла.

Техническое обслуживание

Предупреждение.

Необходимо следовать рекомендациям, представленным в Руководстве по эксплуатации двигателя. По окончании сезона рекомендуется осуществить проверку и обслуживание изделия в уполномоченном сервисном центре.

Любые ремонтные работы, а также замена дефектных аккумуляторных батарей или дефектных предохранителей должны выполняться только специализированной мастерской.

Предупреждение.

Загрязнение окружающей среды отработанным маслом из картера двигателя.

Отработанное масло из картера двигателя после замены следует сдавать в соответствующий приемный пункт или организацию, занимающуюся его экологической утилизацией.

Вред окружающей среде наносимый не пригодными к использованию аккумуляторными батареями.

Запрещается утилизировать аккумуляторные батареи совместно с другими бытовыми отходами. Аккумуляторные батареи, не пригодные к использованию, следует сдавать в организацию, занимающуюся их экологической утилизацией. Перед сдачей старых изделий на переработку с них необходимо снимать аккумуляторные батареи.

Примечание.

Следует соблюдать часовые и календарные интервалы обслуживания согласно требованиям, приведенным в Руководстве по эксплуатации двигателя.

В зависимости от модели на Вашем изделии установлен электронный индикатор технического обслуживания (Рис. 13). Обращайте внимание на соответствующие сообщения индикатора технического обслуживания дополнительно к письменным указаниям. К индикатору технического обслуживания прилагается отдельная инструкция по управлению, содержащая дополнительную информацию.

Перед каждым использованием.

- Проверьте уровень масла и долийте его при необходимости.
- Проверьте прочность винтовых соединений, затяните потуже соединения при необходимости.
- Проверьте защитные устройства.

Проверить работу привода хода:

(только для самоходных изделий)

- При работающем двигателе и выключенном приводе хода не должно происходить перемещения изделия вперед;
- При работающем двигателе и включенном приводе хода изделие должно перемещаться вперед.
- При необходимости, следует отрегулировать момент включения привода хода, используя регулировочное колесико/гайку, расположенное на рычаге привода колес.

После первых 2–5 часов работы.

- Заменить масло (см. Руководство по эксплуатации двигателя).

Каждый раз после окончания работы или после 8 недель эксплуатации.

(только для изделий с электрическим стартером)

- Зарядить аккумуляторную батарею в течение 10 часов.

Один раз в сезон.

- Заменить масло (см. Руководство по эксплуатации двигателя).
- Смазать шарнирные соединения и торсионную пружину на крышке выбрасывателя.
- В конце сезона рекомендуется осуществить проверку и обслуживание изделия в уполномоченном сервисном центре.

Очистка.

Предупреждение.

Изделие необходимо очищать после каждого использования. Несоблюдение данного требования может привести к возникновению повреждений материалов и нарушению работоспособности.

Запрещается производить очистку изделия при помощи моек высокого давления.

Очистка травосборника.

(только для изделий с травосборником)

Наилучшее время для очистки травосборника – сразу после окончания скашивания.

- Отсоединить и опустошить мешок травосборника.
- Мешок травосборника можно очистить при помощи струи воды из садового шланга.
- Следует тщательно высушить мешок травосборника перед использованием.

Очистка изделия.

Опасность.

При обслуживании режущего ножа можно получить травму. Необходимо использовать защитные перчатки.

Предупреждение.

При наклоне изделие необходимо всегда располагать свечой зажигания вверх во избежание повреждения двигателя от попадания бензина или масла. Изделие не опрыскивать водой, в противном случае электрические детали могут выйти из строя.

По возможности, следует очищать изделие сразу же после окончания работы.

- Очистить деку и отверстие выбрасывателя при помощи щетки, веника или ветоши.
- Установить изделие на колеса и очистить поверхность от находящихся на ней остатков травы и других загрязнений.

Чистка газонокосилки с помощью системы мокрой очистки деки (в зависимости от модели)

Рис. 14

Газонокосилки с системой мокрой очистки деки оснащены системой подачи воды. Благодаря этому остатки травы смываются с нижней стороны деки газонокосилки, предотвращая наложения химических веществ коррозионного действия.

После скашивания травы выполните следующие действия:

- Установите изделие на ровной поверхности, свободной от гравия, камней и т.п.

Указание

Ствол выбрасывателя нельзя направлять в сторону домов, гаражей и т.п.

- Подсоедините стандартный адаптер для шланга (в виде опции в комплекте поставки) к шлангу для воды и к системе подачи воды деки газонокосилки.
- Откройте воду.
- Запустите двигатель и оставьте его включенным на несколько минут.
- Выключите двигатель и отсоедините шланг для воды от изделия.

После окончания процесса очистки:

- Запустите двигатель и оставьте его включенным на несколько минут, чтобы высушить нижнюю сторону деки газонокосилки.
- Выключите двигатель.

Хранение изделия

Опасность.

Вероятность возникновения взрыва и получения ожогов.

Для исключения возгорания бензиновых паров запрещается располагать изделие с бензином в топливном баке в помещениях с источниками открытого пламени или образования искрения.

Предупреждение.

Вероятность возникновения коррозионных процессов материалов изделия.

Хранить изделие с остывшим двигателем только в чистых, сухих помещениях. При постановке изделия на длительное хранение принять меры по его защите, например от образования ржавчины в зимний период.

После окончания сезона, а также, если изделие не будет использоваться более одного месяца, следует:

- Слить бензин в подходящую канистру и подготовить двигатель к хранению согласно Руководству по эксплуатации двигателя.

Предупреждение.

Сливать бензин только на открытом воздухе.

- Очистить изделие и мешок травосборника.
- Нанести на все металлические детали при помощи ветоши слой масла или средства против коррозии из аэрозольного баллончика для их защиты от образования ржавчины.
- Зарядить аккумуляторную батарею (если установлена).

Гарантийные обязательства

В каждой из стран действуют гарантийные условия, установленные фирмой-изготовителем или импортером изделия.


Если причиной неисправности изделия послужили дефекты материала или сборки, то такие неисправности устраняются безвозмездно. По вопросам гарантийного ремонта следует обращаться в уполномоченный сервисный центр.

Двигатель

Фирма-изготовитель двигателя несет ответственность за любые связанные с двигателем проблемы, касающиеся его выходной мощности, измерения мощности, технических характеристик, гарантийных обязательств и технического обслуживания. Более подробная информация представлена в Руководстве по эксплуатации двигателя, поставляемой отдельно фирмой-изготовителем двигателя.

Возможные неисправности и способы их устранения

Большинство неисправностей, возникающие во время работы с изделием, могут быть устранены пользователем самостоятельно. В случае сомнений в правильности устранения неисправности рекомендуется обращаться в уполномоченный сервисный центр.

Неисправность	Возможная причина	Способ устранения
Сопrotивление при вытягивании шнура стартера.	Скоба безопасности не прижата к рукоятке.	Прижать скобу безопасности к рукоятке.
	Заблокирован режущий нож.	Снять колпачок высоковольтного провода с гайки свечи зажигания и разблокировать режущий нож.
	Неисправен двигатель.	Обратиться в уполномоченный сервисный центр.
Двигатель не запускается.	Рычаг управления дроссельной заслонкой установлен в неправильное положение.	Установить рычаг управления дроссельной заслонкой в положение  или CHOKE (при холодном двигателе). Установить рычаг управления дроссельной заслонкой в положение  /max или START (при прогревом двигателя).
	Изделие находится в высокой траве.	Переместить изделие на поверхность с короткой травой.
	Отсутствует бензин в топливном баке.	Залить в топливный бак чистый, свежий бензин.
	Колпачок высоковольтного провода не установлен на гайку свечи зажигания.	Надеть колпачок высоковольтного провода на гайку свечи зажигания.

Неисправность	Возможная причина	Способ устранения
Двигатель не запускается.	Старый или грязный бензин.	Слить старый и залить новый бензин.
	Засорение воздушного фильтра.	Очистить воздушный фильтр.
	Воздушная заслонка не установлена в закрытое положение.	Установить воздушную заслонку в закрытое положение.
	При холодном двигателе не был нажат колпачок ручной подкачки бензина.	Нажать на колпачок ручной подкачки бензина.
– Для изделий, оснащенных электрическим стартером:	Разряжена аккумуляторная батарея.	Зарядить аккумуляторную батарею при помощи зарядного устройства.
	Повреждение электрического кабеля.	Проверить электрический кабель на наличие повреждений.
	Предохранитель неисправен.	Отдайте машину в уполномоченный сервисный центр для замены дефектного предохранителя.
Посторонние шумы (треск, шуршание, щелканье).	Ослабление крепления винтов, гаек или других деталей.	Затянуть все крепежные соединения. Если после этого посторонние шумы не прекратятся, обратиться в уполномоченный сервисный центр.
Самопроизвольное сотрясение, повышенная вибрация.	Ослабление крепления режущего ножа.	Необходимо произвести затяжку болта крепления режущего ножа в уполномоченном сервисном центре.
	Повреждение режущего ножа.	Необходимо заменить режущий нож в уполномоченном сервисном центре.
	Нарушена балансировка режущего ножа.	Произвести замену или балансировку режущих ножей в уполномоченном сервисном центре.
	Не закреплен двигатель.	Следует обратиться в уполномоченный сервисный центр для закрепления двигателя.
Неравномерное скашивание травы или внезапное падение оборотов двигателя.	Слишком высокая трава.	Установить большую высоту скашивания, или осуществить скашивание в несколько заходов.
Трава остается лежать на поверхности или не происходит заполнения мешка травосборника.	Слишком мокрая трава.	Дать траве высохнуть.
	Засорено отверстие выбрасывателя.	Остановить двигатель, устранить причину засорения.
	Режущий нож затупился.	Произвести замену режущего ножа в уполномоченном сервисном центре.
	Недостаточная мощность двигателя.	Скашивать траву более часто. Установить максимальную высоту скашивания.
	Полное заполнение мешка травосборника.	Остановить двигатель. Опустошить мешок травосборника.
	Загрязнение мешка травосборника.	Остановить двигатель. Прочистить вентиляционные отверстия мешка травосборника.
Отказ привода хода.	Разрыв V-образного ремня или повреждение трансмиссии.	Заменить поврежденные детали в уполномоченном сервисном центре.
	Разрыв тросового привода/ боуденовского троса.	Заменить поврежденные детали в уполномоченном сервисном центре.