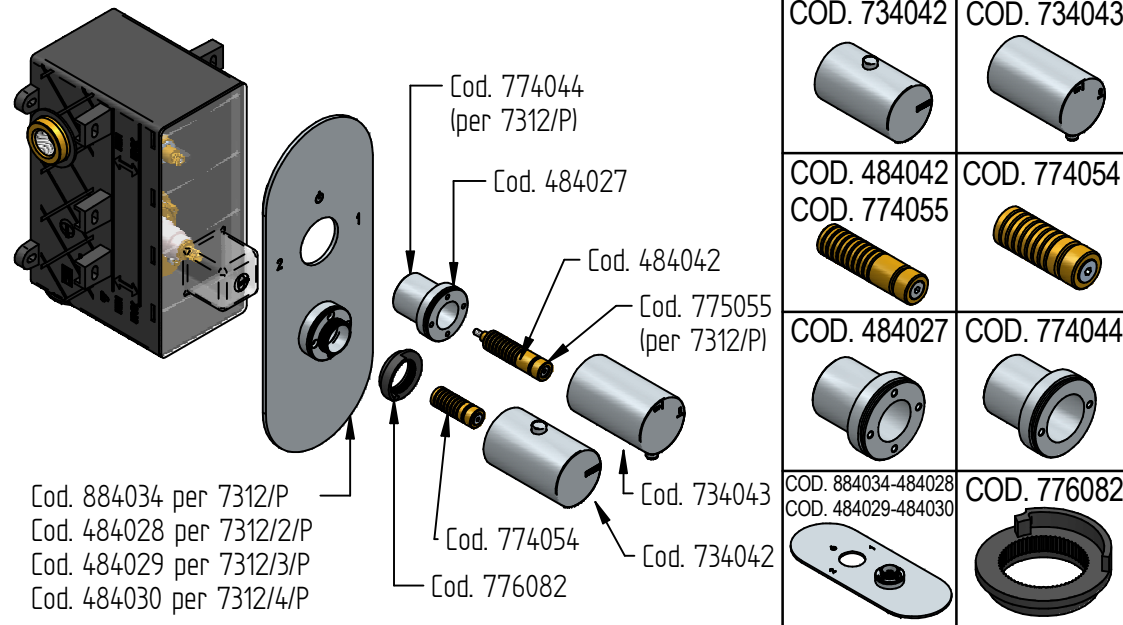


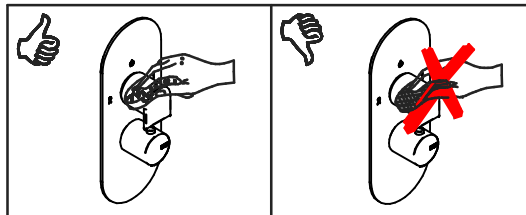
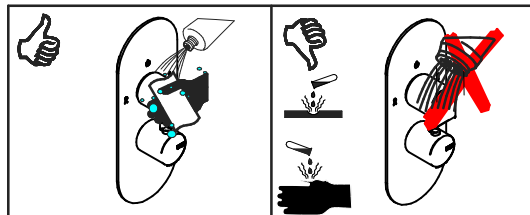
RICAMBI / SPARE PARTS

ludo

ISTRUZIONI DI INSTALLAZIONE / INSTALLATION INSTRUCTION



ART. 7312/P - 7312/P/E
ART. 7312/2/P - 7312/2/P/E
ART. 7312/3/P - 7312/3/P/E
ART. 7312/4/P - 7312/4/P/E



MANUTENZIONE E PULIZIA

Per una corretta manutenzione e pulizia di questo prodotto, raccomandiamo alcuni semplici accorgimenti:

- Utilizzare **detergenti neutri**, spruzzando il prodotto direttamente su un panno morbido onde evitare infiltrazioni
- Evitare **sempre** il contatto con prodotti acidi o abrasivi
- **Risciacquare bene** con abbondante acqua per eliminare eventuali residui ed **asciugare sempre** con un panno morbido
- Effettuare una **pulizia periodica** al fine di prevenire le formazioni calcaree

La BELLOSTA CARLO & C. non è RESPONSABILE di danni derivati dall'utilizzo di prodotti impropri per la pulizia.

MAINTENANCE AND CLEANING

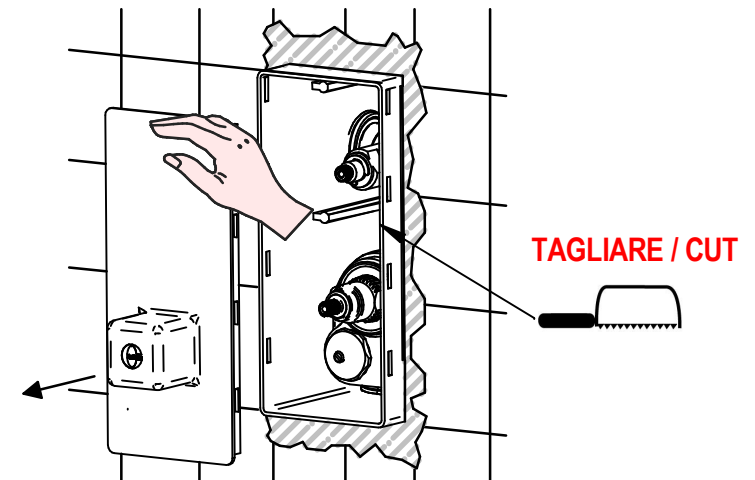
For a proper maintenance and cleaning, we recommend the following:

- Use **neutral detergents**, avoiding to spray directly on taps to avoid residual infiltration
- **Avoid** contact with acid or abrasive products
- **Rinse** with water and **always dry** with a clean cloth to avoid residue of detergent
- Perform a **periodic cleaning** to prevent limestone deposits

BELLOSTA CARLO & C. cannot be held responsible for damages due to an improper use of detergents

PER INSTALLAZIONE INCASSO VEDI ISTRUZIONI 484020, 484021, 484022, 484023
FOR BUILT-IN PARTS, SEE INSTRUCTIONS OF 484020, 484021, 484022, 484023

1



MADE IN ITALY

Questo prodotto è stato realizzato interamente in Italia con l'utilizzo di materie prime di altissima qualità

DESIGN
David Dolcini

MADE IN ITALY

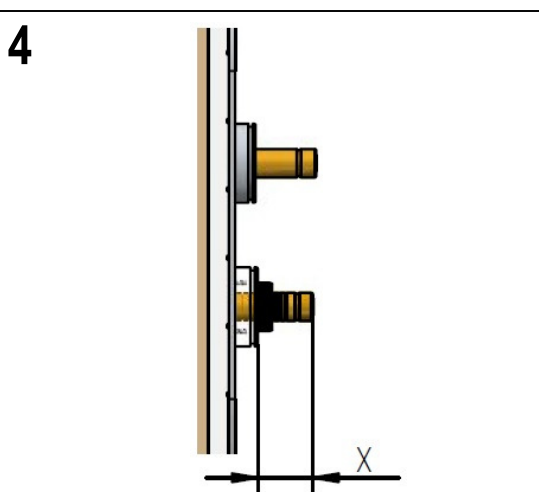
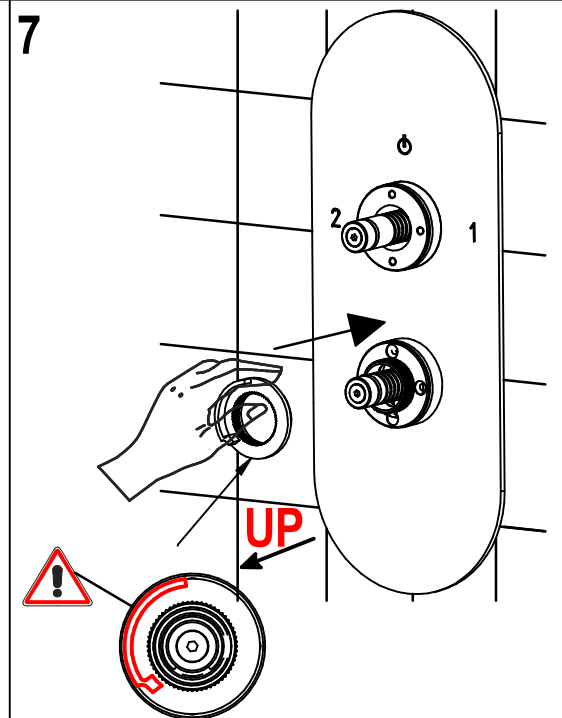
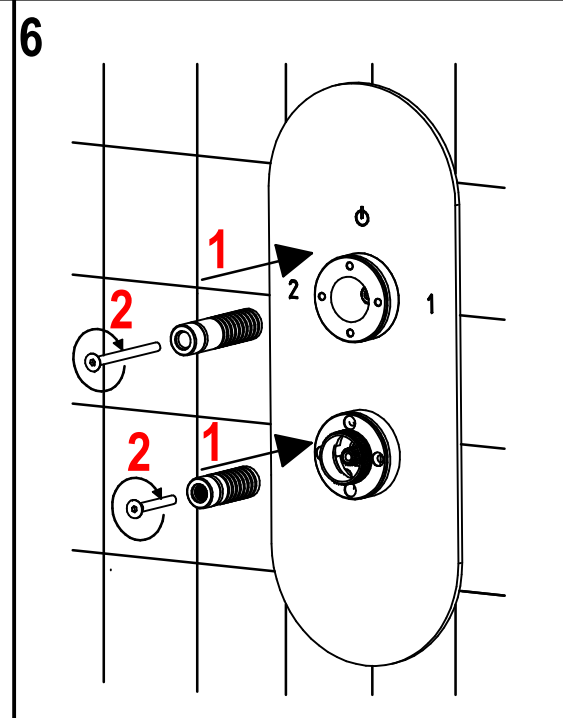
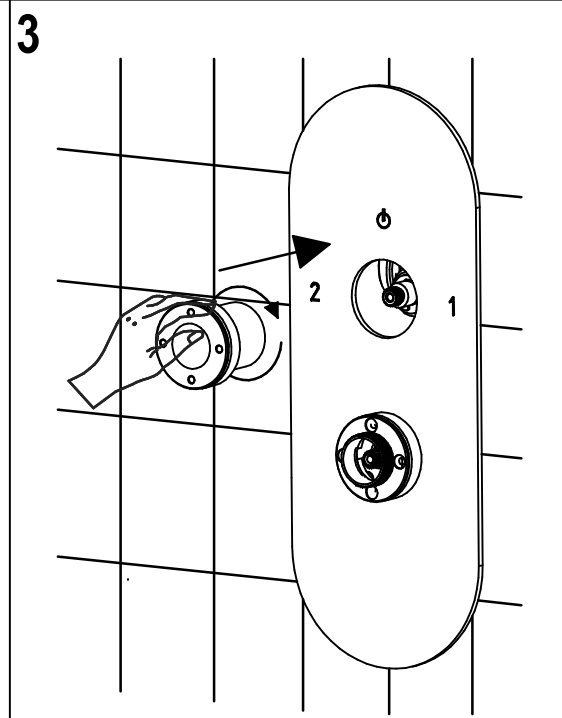
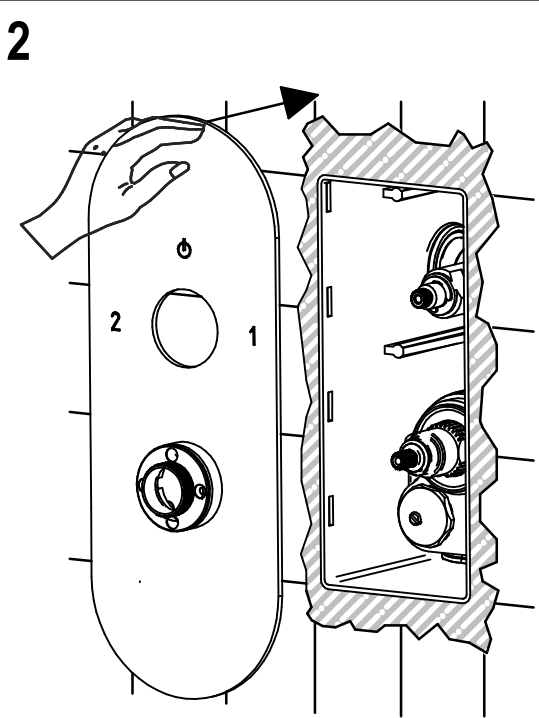
This product has been entirely manufactured in Italy, by top quality raw materials.



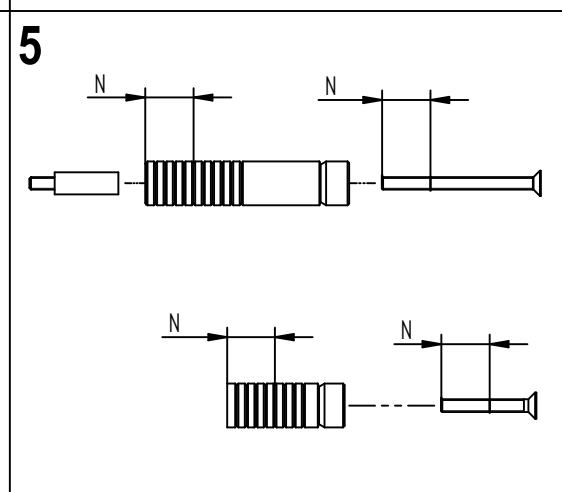
Per qualsiasi richiesta di informazioni, preghiamo contattare l'Ufficio Tecnico presso:

info@bellostarubinetterie.com

For any technical inquiries, please contact the Technical Office at: info@bellostarubinetterie.com



N= INTAGLI DA TAGLIARE ALLE ASTE BROCCIAE E VITI

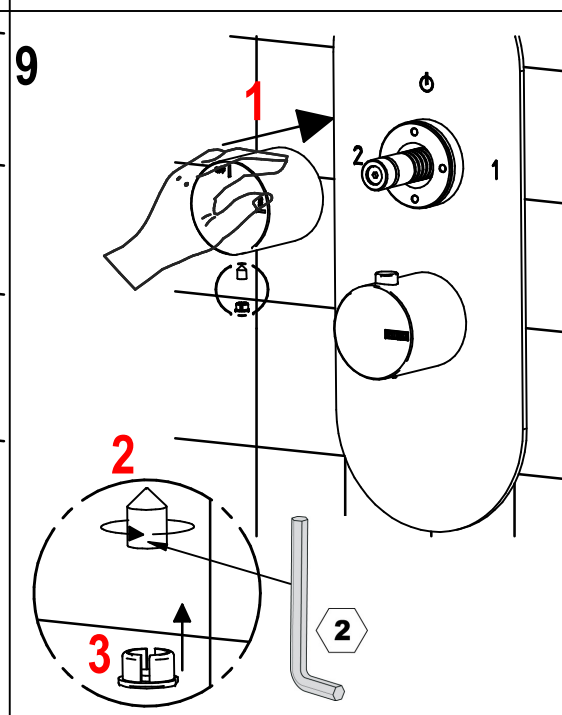
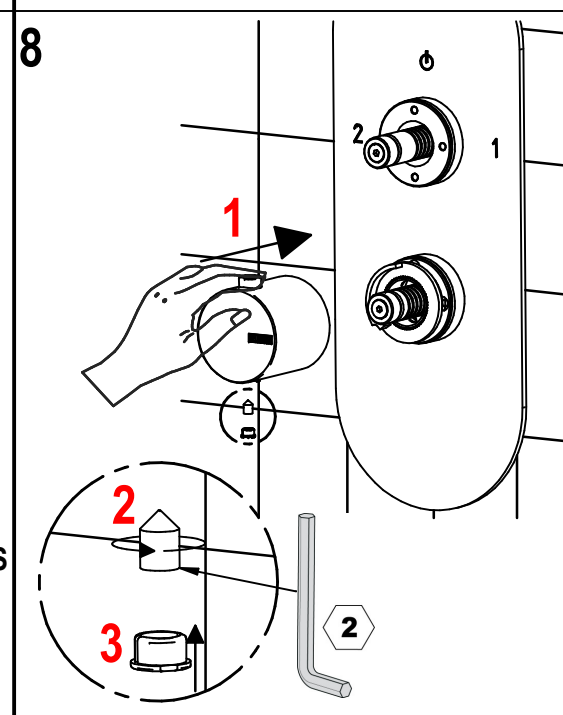


⚠️ TAGLIARE ASTE BROCCIAE E VITI
CUT BROACHING RODS AND SCREWS



N=NUMBERS OF NOTCH TO BE CUT FROM BROACHING ROD AND SCREWS

$$N = (X - 27) / 3$$



ufficio tecnico BELLOSTA
C.A. 12/16 ISO 9001:2015