

# **STALEX**

## **ИНСТРУКЦИЯ ПО ЭКСПЛУАТАЦИИ**



**Вертикально-сверлильный станок с  
вариатором**

**МОДЕЛЬ: BM20 Vario**

**ПРЕДОСТЕРЕЖЕНИЕ:** Перед первым применением настоящего изделия прочитайте и соблюдайте все правила техники безопасности и указания по эксплуатации. Храните настоящее руководство поблизости от станка.

# СОДЕРЖАНИЕ

ТЕХНИЧЕСКИЕ ХАРАКТЕРИСТИКИ ИЗДЕЛИЯ	3
ПРАВИЛА ТЕХНИКИ БЕЗОПАСНОСТИ	3
ПРИНАДЛЕЖНОСТИ И НАСАДКИ	8
СОДЕРЖИМОЕ УПАКОВКИ	8
РЕГУЛИРОВКА	11
РЕКОМЕНДУЕМЫЕ РАБОЧИЕ СКОРОСТИ (В ОБ/МИН)	13
ТЕХНИЧЕСКОЕ ОБСЛУЖИВАНИЕ	14
ТАБЛИЦА ПОИСКА И УСТРАНЕНИЯ НЕПОЛАДОК	16

**ПРЕДУПРЕЖДЕНИЕ:** Некоторые типы пыли, которая образуется при механизированной зачистке, пилении, шлифовании, сверлении и иных строительных работах, содержит химические вещества, которые вызывают рак, пороки развития или иной вред для репродуктивной системы. Некоторые примеры таких химических веществ:

- Свинец из красок на свинцовой основе
- Кристаллический диоксид кремния из кирпичей, цемента и иных строительных материалов
- Мышьяк и хром из химически обработанной древесины

Степень риска по причине такого воздействия варьируется в зависимости от частоты выполнения таких работ. Чтобы снизить степень воздействия таких химических веществ, работайте в должным образом проветриваемой зоне и используйте такие одобренные средства индивидуальной защиты, как пылезащитные маски, которые специально разработаны для фильтрации микроскопических частиц.

## Технические характеристики изделия

(Подберите надлежащий источник электропитания, напряжение и частоту, которые указаны на наклейке вашего вертикально-сверлильного станка).

Модель	BM16 Vario	BM20 Vario
Двигатель	550 Вт	750 Вт
Патрон	16 мм	20 мм
Ход пиноли шпинделя	85 мм	85 мм
Конус шпинделя	MT2	MT2
Переключение скоростей	Вариатор	Вариатор
Скорость вращения	550~2400 об/мин	550~2400 об/мин
Вылет шпинделя	324 мм	360 мм
Размер опорной плиты	420x250 мм	460x280 мм
Диаметр колонны	72 мм	72 мм
Суммарная высота	980 мм	990 мм

**ПРЕДУПРЕЖДЕНИЕ:** Чтобы избежать опасностей, связанных с электричеством, пожаром, либо повреждений станка, применяйте надлежащие средства автоматического отключения цепи.

Используйте отдельную электрическую цепь для своих станков. Чтобы предотвратить опасность поражения электрическим током или пожара, немедленно замените силовой кабель, если он изношен, порезан или поврежден любым образом.

## ПРАВИЛА ТЕХНИКИ БЕЗОПАСНОСТИ

### Указания по общим правилам техники безопасности

#### Перед применением вертикально-сверлильного станка

Безопасность обеспечивается за счет сочетания здравого смысла, сохранения бдительности и знания способов применения настоящего вертикально-сверлильного станка.

**ПРЕДУПРЕЖДЕНИЕ:** Чтобы избежать ошибок, которые могут стать причиной серьезной травмы, не подключайте вертикально-сверлильный станок, пока не прочитаете и изучите следующее:

1. **ПРОЧИТАЙТЕ** и ознакомьтесь со всем руководством оператора. **ИЗУЧИТЕ** способ

применения станка, его ограничения и связанные с ним возможные опасности.

2. **ОГРАЖДЕНИЯ ДОЛЖНЫ БЫТЬ УСТАНОВЛЕНЫ НА СВОИХ МЕСТАХ** и быть в надлежащем рабочем состоянии.
3. **ПОСЛЕ РЕГУЛИРОВКИ УБИРАЙТЕ КЛЮЧИ И ГАЕЧНЫЕ КЛЮЧИ.** Выработайте привычку перед включением проверять, чтобы ключи и регулировочные гаечные ключи были извлечены из станка.
4. **СОДЕРЖИТЕ РАБОЧУЮ ЗОНУ В ЧИСТОТЕ.** Загроможденные зоны и верстаки могут стать причиной несчастных случаев.
5. **СТАНОК ЗАПРЕЩЕНО ПРИМЕНЯТЬ В ОПАСНЫХ СРЕДАХ.** Механизированные инструменты запрещено применять во влажных или мокрых местах, а также подвергать воздействию атмосферных осадков. Содержите рабочую зону хорошо освещенной.
6. **НЕ ПОДПУСКАЙТЕ ДЕТЕЙ.** Всех посетителей следует держать на безопасном расстоянии от рабочей зоны.
7. **ОГРАНИЧЬТЕ ДОСТУП ДЕТЕЙ К МАСТЕРСКОЙ** с помощью навесных замков.
8. **НЕ ПРИКЛАДЫВАЙТЕ ИЗЛИШНЕЕ УСИЛИЕ К ИНСТРУМЕНТУ.** Он выполнит работу лучше и безопаснее на скорости, для которой он был разработан.
9. **ИСПОЛЬЗУЙТЕ ПРАВИЛЬНЫЕ ИНСТРУМЕНТЫ.** Не используйте инструмент или насадку для выполнения работ, для которых они не предназначены.
10. **ИСПОЛЬЗУЙТЕ НАДЛЕЖАЩИЙ УДЛИНИТЕЛЬНЫЙ КАБЕЛЬ.** Убедитесь в надлежащем состоянии своего удлинительного кабеля. Используйте удлинительный кабель достаточного сечения, чтобы передавать используемый станком ток. Кабель слишком малого размера станет причиной спада линейного напряжения и потери мощности, что приведет к перегреву станка.
11. **ИСПОЛЬЗУЙТЕ ПОДХОДЯЩУЮ ОДЕЖДУ.** Не используйте свободную одежду, перчатки, галстуки, кольца, браслеты или иные украшения, которые могут быть затянuty подвижными деталями. Рекомендуется носить не скользящую обувь. Чтобы убрать длинные волосы, используйте защитный головной убор.
12. **В ОБЯЗАТЕЛЬНОМ ПОРЯДКЕ ИСПОЛЬЗУЙТЕ ЗАЩИТНЫЕ ОЧКИ.** Из любого вертикально-сверлильного станка могут вылететь предметы и попасть в глаза, что может привести к необратимым травмам глаз. В ОБЯЗАТЕЛЬНОМ ПОРЯДКЕ используйте защитные очки (но не обычные очки). Обычные очки имеют только ударопрочные линзы. ОНИ НЕ ЯВЛЯЮТСЯ защитными очками.
13. **НАДЕЖНО ЗАКРЕПИТЕ ЗАГОТОВКУ.** Закрепите заготовку зажимами или тисками. Это безопаснее, чем удерживать рукой и высвободит обе руки для управления станком.
14. **ОТКЛЮЧИТЕ СТАНОК** перед обслуживанием, а также перед заменами такими принадлежностями, как ножи, сверла, резцы и т.д.
15. **СВЕДИТЕ К МИНИМУМУ РИСК СЛУЧАЙНОГО ПУСКА.** Перед подключением к сети питания убедитесь, что переключатель станка находится в положении «OFF» («ВЫКЛ.»).
16. **ИСПОЛЬЗУЙТЕ РЕКОМЕНДУЕМЫЕ ПРИНАДЛЕЖНОСТИ.** Рекомендуются принадлежности см. в руководстве оператора. Применение ненадлежащих принадлежностей может стать причиной серьезной травмы.
17. **ЗАПРЕЩЕНО ВСТАВАТЬ НА СТАНОК.** Если станок опрокинется или если случайно коснуться режущего инструмента, можно получить серьезную травму.
18. **ПРОВЕРЬТЕ НА ПОВРЕЖДЕННЫЕ ДЕТАЛИ.** Перед дальнейшим использованием станка следует тщательно проверить ограждение или иную поврежденную деталь, чтобы определить, сможет ли она работать должным образом и выполнять свою предусмотренную функцию.

Проверьте выравнивание подвижных деталей, крепление подвижных деталей, детали на полочки, правильность монтажа или иные условия, которые могут повлиять на их работу. Ограждение или иную поврежденную деталь следует должным образом отремонтировать или заменить.

19. **СТРОГО ЗАПРЕЩЕНО ОСТАВЛЯТЬ РАБОТАЮЩИЙ СТАНОК БЕЗ ПРИСМОТРА. ВЫКЛЮЧИТЕ ЭЛЕКТРОПИТАНИЕ.** Не покидайте станок, пока он не остановится полностью.
20. **НЕ НАКЛОНЯЙТЕСЬ НАД РАБОЧИМИ ОРГАНАМИ.** Всегда сохраняйте устойчивость.
21. **ТЩАТЕЛЬНО ПРОВОДИТЕ ТЕХНИЧЕСКОЕ ОБСЛУЖИВАНИЕ ИНСТРУМЕНТОВ.** Содержите инструменты в остром состоянии и чистоте, чтобы гарантировать оптимальные и безопасные эксплуатационные показатели. Соблюдайте указания по нанесению смазки и замене принадлежностей.
22. **НЕ ИСПОЛЬЗУЙТЕ** механизированные инструменты в присутствии легковоспламеняющихся жидкостей или газов.
23. **СТАНОК ЗАПРЕЩЕНО ЭКСПЛУАТИРОВАТЬ,** будучи под воздействием любых наркотиков, спиртных напитков или лекарственных средств, которые могут повлиять на способность надлежащим образом использовать станок.
24. **В ОБЯЗАТЕЛЬНОМ ПОРЯДКЕ** эксплуатируйте вертикально-сверлильный станок в должным образом проветриваемой зоне и обеспечьте надлежащее удаление пыли. По возможности используйте системы сбора пыли. Пыль, образующаяся при обработке некоторых материалов, может представлять опасность для здоровья.

## **ОСОБЫЕ ПРАВИЛА ТЕХНИКИ БЕЗОПАСНОСТИ, СВЯЗАННЫЕ С ВЕРТИКАЛЬНО-СВЕРЛИЛЬНЫМ СТАНКОМ**

**ПРЕДУПРЕЖДЕНИЕ:** В целях собственной безопасности не пытайтесь использовать вертикально-сверлильный станок или подключать его к сети питания, пока он не будет полностью собран и смонтирован в соответствии с указаниями, а также пока не прочитаете и изучите настоящее руководство по эксплуатации.

1. **ЭТОТ ВЕРТИКАЛЬНО-СВЕРЛИЛЬНЫЙ СТАНОК** предназначен для применения в сухих условиях только внутри помещения.
2. **ИСПОЛЬЗУЙТЕ ЗАЩИТНЫЕ ОЧКИ.** Если при сверлении образуется много пыли, используйте маску или пылезащитную маску, а также защитные очки. Используйте средства защиты органов слуха, особенно при продолжительной работе.
3. **ЗАПРЕЩЕНО** использовать перчатки, галстуки или свободную одежду.
4. **ЗАПРЕЩЕНО** пытаться сверлить материалы слишком малого размера, чтобы надежно закрепить их.
5. **В ОБЯЗАТЕЛЬНОМ ПОРЯДКЕ** держите руки вдали от траектории сверла. Избегайте необычных положений рук, в которых соскальзывание может привести к попаданию руки на сверло.
6. **ЗАПРЕЩЕНО** устанавливать или использовать любое сверло длиной более 175 мм или которое выходит более чем на 150 мм за кулачки патрона. В противном случае они могут внезапно погнуться или сломаться.
7. В этом вертикально-сверлильном станке **ЗАПРЕЩЕНО** использовать дискообразные проволочные щетки, фасонные фрезы, фасонные фрезы для скоростной обработки кромок, летучие резцы или дисковые фрезы.
8. **ПРИ** обработке крупной заготовки убедитесь, что она полностью опирается на стол.

9. **ЗАПРЕЩЕНО** выполнять любые операции с заготовками без опоры. В обязательном порядке надежно прижмите заготовку к столу, чтобы она не качалась и не прокручивалась. В случае неустойчивых заготовок используйте зажимы или тиски.
10. **УБЕДИТЕСЬ В ОТСУТСТВИИ** гвоздей или посторонних предметов в той части заготовки, где будет выполнено сверление.
11. **ЗАЖМИТЕ ЗАГОТОВКУ ИЛИ УПРИТЕ ЕЕ** в левую сторону колонны, чтобы предотвратить вращение. Если заготовка слишком короткая или стол наклонен, надежно зажмите ее на столе.
12. **ЕСЛИ ЗАГОТОВКА** выступает за стол таким образом, что без поддержки она упадет или опрокинется, зажмите ее на столе или обеспечьте дополнительную опору.
13. **НАДЕЖНО ЗАКРЕПИТЕ ЗАГОТОВКУ.** Закрепите заготовку зажимами или тисками. Это безопаснее, чем удерживать рукой и высвободит обе руки для управления станком.
14. Перед сверлением **УБЕДИТЕСЬ**, что все зажимы и стопоры надежно затянуты.
15. Перед началом эксплуатации вертикально-сверлильного станка **НАДЕЖНО ЗАФИКСИРУЙТЕ ГОЛОВКУ** и опору стола на колонне, а стол на опоре стола.
16. **СТРОГО ЗАПРЕЩЕНО** включать вертикально-сверлильный станок, пока стол не будет очищен от всех предметов (инструменты, обрезки дерева и т.д.).
17. **ПЕРЕД НАЧАЛОМ** работ на короткое время включите переключатель мотора, чтобы убедиться, что сверло не качается или не вибрирует.
18. Перед началом сверления **ДАЙТЕ ШПИНДЕЛЮ ДОСТИЧЬ ПОЛНОЙ СКОРОСТИ.** Если вертикально-сверлильный станок издает необычный шум или слишком сильно вибрирует, немедленно остановите его, выключите и отсоедините от источника питания. Запускайте повторно только после устранения проблемы.
19. **ЗАПРЕЩЕНО** располагать детали или устанавливать заготовку на стол, когда вертикально-сверлильный станок работает.
20. **ПРИМЕНЯЙТЕ РЕКОМЕНДУЕМУЮ СКОРОСТЬ** для любой принадлежности вертикально-сверлильного станка и разных материалов заготовки.
21. **ПРИ СВЕРЛЕНИИ** отверстий большого диаметра надежно зажмите заготовку на столе. В противном случае сверло может захватить заготовку и вращать ее на высокой скорости. **ЗАПРЕЩЕНО** использовать летучие резцы или фрезы с множеством резцов, поскольку при использовании они могут развалиться или потерять баланс.
22. Перед касанием заготовки **УБЕДИТЕСЬ**, что шпиндель полностью остановился.
23. **ЧТОБЫ ИЗБЕЖАТЬ ТРАВМ** по причине случайного запуска, в обязательном порядке переведите переключатель в положение «OFF» («ВЫКЛ.») и отсоедините вертикально-сверлильный станок от источника питания, прежде чем монтировать или снимать любую принадлежность или насадку, либо выполнять любые регулировки.
24. **ЗАПРЕЩЕНО** регулировать скорость, когда станок не работает.

## **ТРЕБОВАНИЯ К ЭЛЕКТРИЧЕСКОЙ ЧАСТИ**

### **ТЕХНИЧЕСКИЕ ХАРАКТЕРИСТИКИ ИСТОЧНИКА ПИТАНИЯ И МОТОРА**

**ПРЕДУПРЕЖДЕНИЕ:** Чтобы избежать опасностей, связанных с электричеством, пожаром, либо повреждений станка, применяйте надлежащие средства автоматического отключения цепи. Используйте отдельную электрическую цепь для своих станков. Чтобы предотвратить опасность поражения электрическим током или пожара, немедленно замените силовой кабель, если он изношен, порезан или поврежден любым образом.

## УКАЗАНИЯ ПО ЗАЗЕМЛЕНИЮ

**ПРЕДУПРЕЖДЕНИЕ:** Чтобы защитить оператора от поражения электрическим током, этот станок должен быть заземлен в ходе применения.

**В СЛУЧАЕ НЕПОЛАДКИ ИЛИ ПОЛОМКИ** заземление обеспечит путь наименьшего сопротивления для электрического тока и снизит риск поражения электрическим током. Этот станок оснащен электрическим кабелем с проводом для заземления оборудования и вилкой заземления. Вилку **ТРЕБУЕТСЯ** подключить к соответствующей розетке, которая должным образом смонтирована и заземлена в соответствии со **ВСЕМИ** местными нормативными предписаниями и регламентами.

**ЗАПРЕЩЕНО МОДИФИЦИРОВАТЬ ПРЕДУСМОТРЕННУЮ ВИЛКУ.** Если вилка не входит в розетку, обратитесь за монтажом подходящей розетки к квалифицированному электрику.

**НЕПРАВИЛЬНОЕ ПОДКЛЮЧЕНИЕ** провода заземления оборудования может стать причиной опасности поражения электрическим током. Провод заземления оборудования имеет зеленую изоляцию (с желтыми полосами или без них). Если необходимо отремонтировать или заменить электрический кабель или вилку, **ЗАПРЕЩЕНО** подключать провод заземления оборудования к клемме под напряжением.

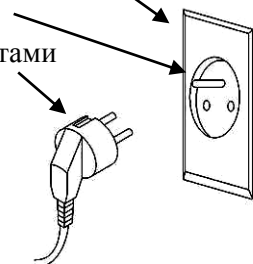
**ПРОКОНСУЛЬТИРУЙТЕСЬ** у квалифицированного электрика или специалиста по сервисному обслуживанию, если не полностью понимаете указания по заземлению или если не уверены, что станок должным образом заземлен.

См. один из рисунков:

Должным образом заземленная розетка

Контакт заземления

Вилка с 3 контактами

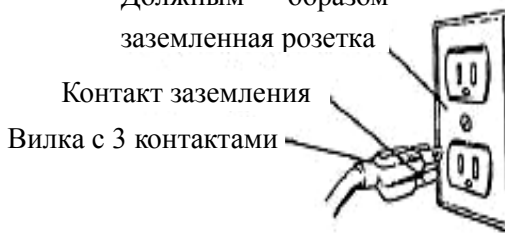


Должным образом

заземленная розетка

Контакт заземления

Вилка с 3 контактами



**ПРЕДУПРЕЖДЕНИЕ:** Неправильное подключение провода заземления оборудования может стать причиной риска поражения электрическим током. Используемое оборудование должно быть заземлено, чтобы защитить оператора от поражения электрическим током.

-Проконсультируйтесь у квалифицированного электрика или специалиста по сервисному обслуживанию, если не полностью понимаете указания по заземлению или если не уверены, что станок должным образом заземлен.

- Этот станок оборудован утвержденным кабелем и заземляющей вилкой с 3 контактами, чтобы защитить пользователя от опасности поражения электрическим током.

- Заземляющую вилку следует подключить непосредственно к смонтированной и заземленной вилке с 3 контактами, как показано на рисунке.

- Не снимайте и не изменяйте заземляющий контакт каким-либо образом. В случае неполадки или поломки заземление обеспечит путь наименьшего сопротивления и снизит риск поражения электрическим током.

**ПРЕДУПРЕЖДЕНИЕ:** Этот станок предназначен только для применения внутри помещения. Не подвергайте его воздействию атмосферных осадков и не применяйте во влажных местах.



## **ПРАВИЛА ПРИМЕНЕНИЯ УДЛИНИТЕЛЬНЫХ КАБЕЛЕЙ**

**ИСПОЛЬЗУЙТЕ НАДЛЕЖАЩИЙ УДЛИНИТЕЛЬНЫЙ КАБЕЛЬ.** Убедитесь в надлежащем состоянии своего удлинительного кабеля. Используйте удлинительный кабель достаточного сечения, чтобы передавать используемый станком ток. Кабель слишком малого размера станет причиной спада линейного напряжения и потери мощности, что приведет к перегреву.

**Убедитесь, что удлинительный кабель правильно проложен** и в надлежащем состоянии. В обязательном порядке замените поврежденный удлинительный кабель или обратитесь за его ремонтом к квалифицированному специалисту, прежде чем использовать его. Защитите удлинительные кабели от острых предметов, перегрева, а также влажных или мокрых зон.

## **ПРИНАДЛЕЖНОСТИ И НАСАДКИ**

### **РЕКОМЕНДУЕМЫЕ ПРИНАДЛЕЖНОСТИ**

**ПРЕДУПРЕЖДЕНИЕ:** Чтобы избежать травм:

- Используйте только принадлежности, рекомендуемые для этого вертикально-сверлильного станка.
- Соблюдайте инструкции, приложенные к принадлежностям. Применение ненадлежащих принадлежностей может стать причиной опасностей.
- Чтобы избежать травм по причине вылетевших обломков деталей или заготовок, используйте только принадлежности, разработанные для этого вертикально-сверлильного станка.
- Не используйте какие-либо принадлежности, пока не прочитаете полностью инструкции или руководство по эксплуатации этой принадлежности.

## **СОДЕРЖИМОЕ УПАКОВКИ**

### **РАСПАКОВКА И ПРОВЕРКА КОМПЛЕКТАЦИИ**

Осторожно распакуйте вертикально-сверлильный станок и все его детали, а затем сверьте со следующим рисунком.

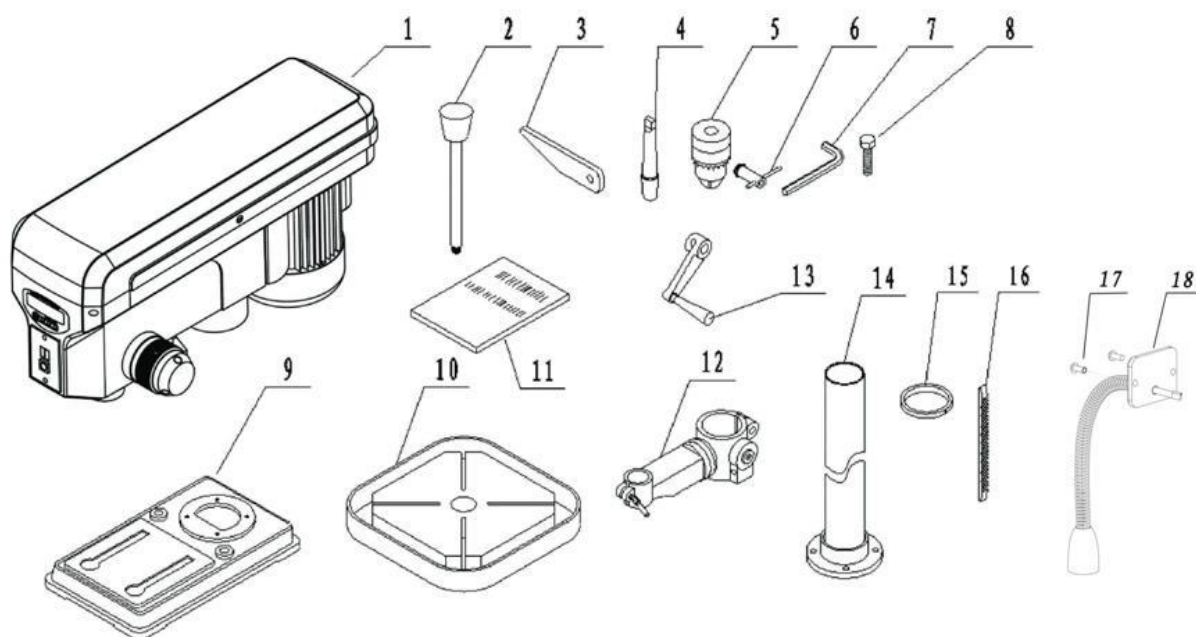
**ПРЕДУПРЕЖДЕНИЕ:**

- Чтобы избежать травм по причине неожиданного пуска, в ходе распаковки и сборки не подключайте силовой кабель к розетке источника питания. Этот кабель должен оставаться отсоединенным каждый раз при сборке или регулировке вертикально-сверлильного станка.
- Если какая-либо деталь отсутствует или повреждена, не подключайте вертикально-сверлильный станок к источнику питания, пока отсутствующая или поврежденная деталь не будет заменена, и сборка завершена.
- Чтобы защитить вертикально-сверлильный станок от влаги, на обработанные машинным способом поверхности было нанесено защитное покрытие. Снимите это покрытие мягкой тряпкой, пропитанной керосином.

**ПРЕДУПРЕЖДЕНИЕ:** Чтобы избежать пожара или токсичных реакций, при очистке вертикально-сверлильного станка строго запрещено использовать бензин, лигроин, ацетон, растворитель лака или иные подобные растворители с высокой летучестью.

## СПИСОК ПОСТАВЛЯЕМЫХ ОТДЕЛЬНО ДЕТАЛЕЙ

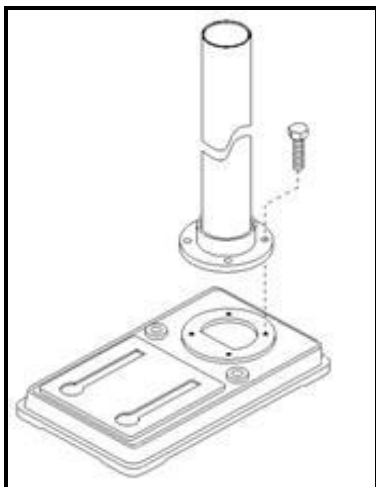
Распакуйте упаковку и убедитесь в наличии следующих деталей:



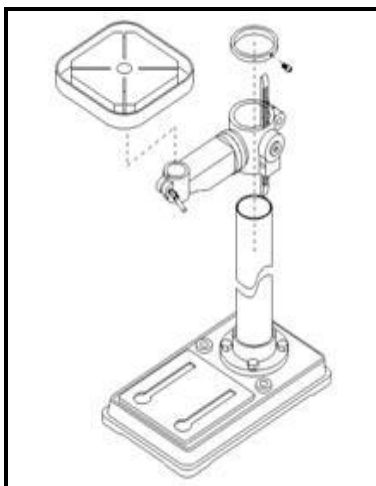
1. Узел головки	1	10. Стол	1
2. Рукоятки подачи	3	11. Руководство оператора	1
3. Клин	1	12. Опора стола	1
4. Оправка	1	13. Рукоятка подъема стола	1
5. Патрон	1	14. Узел колонны	1
6. Ключ патрона	1	15. Кольцо колонны	1
7. Шестигранный ключ	1	16. Зубчатая рейка	1
8. Болт с шестигранной головкой	4	17. Винт с цилиндрической головкой	2
9. Основание	1	18. Светильник	1

# СБОРКА

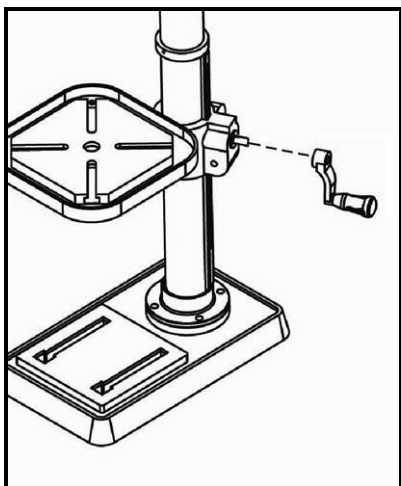
## 1. Установите колонну на основание



## 2. Установите узел стола



## 3. Установите рукоятку регулировки стола.



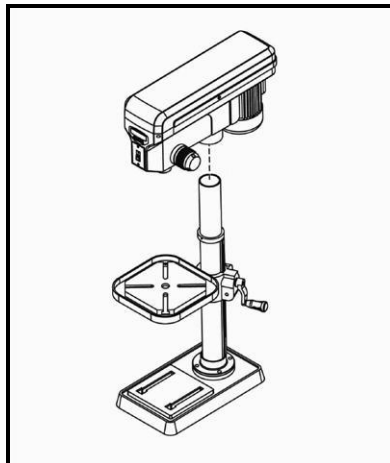
## 4. Установите узел головки

4.1. Осторожно поднимите головку над колонной и надвиньте ее на колонну.

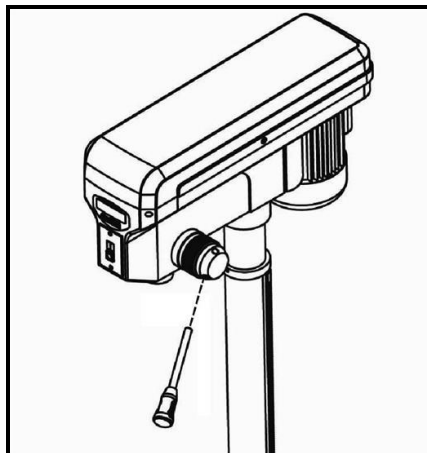
Убедитесь, что головка сдвигается вниз по колонне до упора.

Совместите головку с основанием.

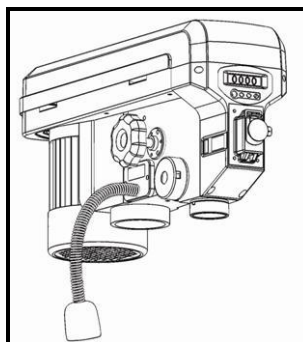
4.2. Шестигранным ключом затяните установочные винты для фиксации головки.



## 5. Установка рукояток подачи



## 6. Установите светильник и подключите кабель



## 7. Установка патрона

**ПРЕДУПРЕЖДЕНИЕ:** Перед любой сборкой патрона и оправки в головке вертикально-сверлильного станка очистите все сопрягающиеся поверхности чистящим средством не на нефтяной основе, например, спиртом или разбавителем лака. Следует снять любое масло и консистентную смазку, которые использовались для упаковывания этих деталей. В противном случае патрон может высвободиться в ходе эксплуатации.

6.1 Втолкните оправку в шпиндель.

6.2 Втолкните патрон в оправку.

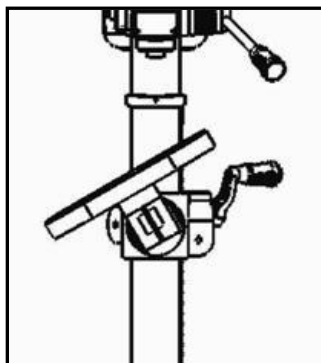
6.3 Деревянной колотушкой забейте патрон вверх на место на валу шпинделя.

## РЕГУЛИРОВКА

### 1. Регулировка стола

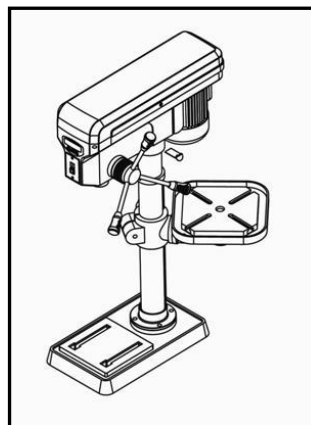
А. Регулировка наклона:

Отвинтите стопорный болт, поверните стол в необходимое положение и снова затяните стопорный болт.



В. Поворот на 360°

Отвинтите стопорную рукоятку кронштейна стола, поверните стол в необходимое положение и снова затяните стопорную рукоятку.

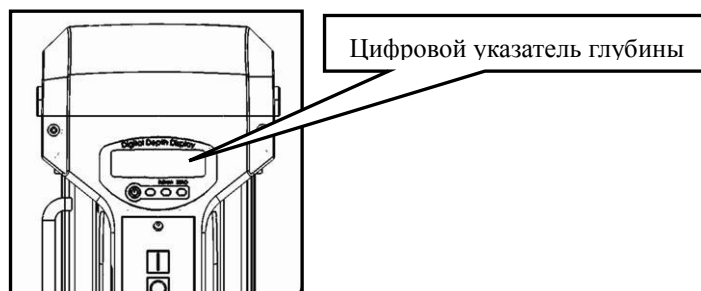
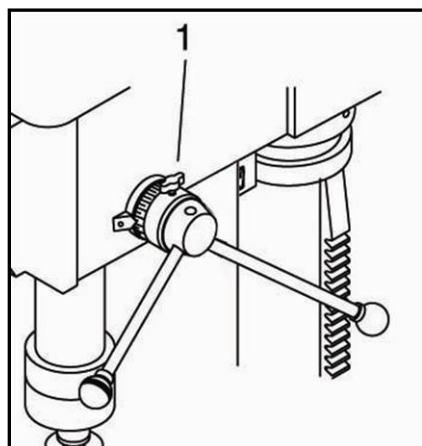


### 2. Регулировка глубины подачи

Поверните кольцевую шкалу глубины до необходимой глубины, а затем зафиксируйте кольцевую шкалу на месте ручкой глубины (1).

Сверло остановится после прохождения расстояния, заданного посредством шкалы глубины.

**В противном случае глубину можно считывать с цифрового указателя глубины.**

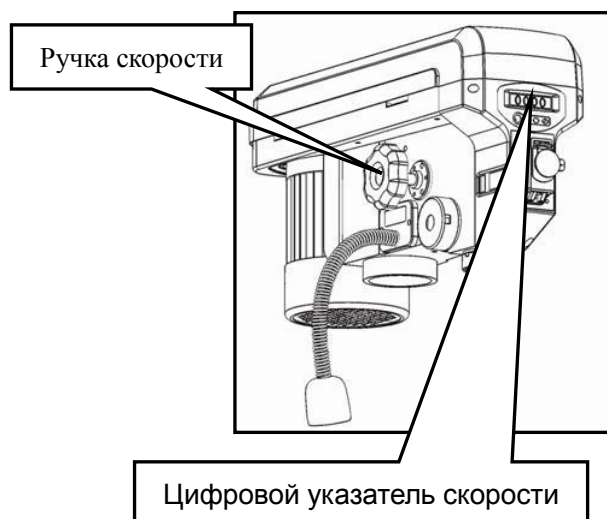


### 3. Регулировка скорости

Скорость этого вертикально-сверлильного станка можно изменить путем вращения ручки.

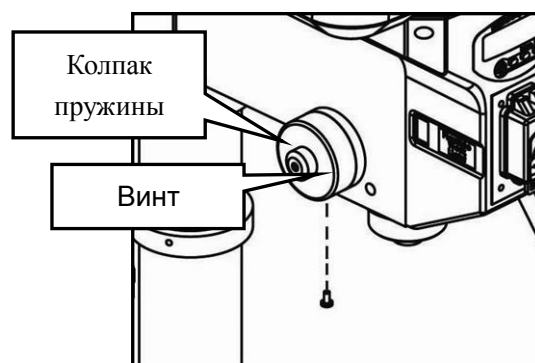
Скорость также можно считывать с цифрового указателя скорости.

**Предупреждение: Скорость можно изменять только при работающем станке!**



### 4. Регулировка пружины пиноли

Регулировка пружины возврата пиноли может потребоваться, если натяжение пружины заставляет пиноль возвращаться слишком быстро или медленно. Извлеките винт и осторожно вращайте колпак пружины против часовой стрелки. Вставьте винт в другое отверстие колпака пружины.



## ОПЕРАЦИИ

### 1. Вставка сверла

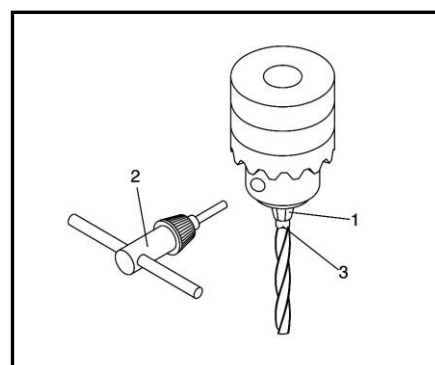
1.1. Переведите переключатель в положение «OFF» («ВЫКЛ.»), а затем разведите кулачки патрона (1) ключом патрона (2). Чтобы развести кулачки патрона (1), вращайте ключ патрона против часовой стрелки.

1.2. Вставьте сверло (3) в патрон на достаточное расстояние, чтобы обеспечить максимальный захват кулачками, но не слишком далеко, чтобы сведенные кулачки не касались спиральных желобов сверла.

1.3. Убедитесь, что сверло расположено по центру в патроне.

1.4. Чтобы зажать кулачки, вращайте ключ патрона по часовой стрелке.

**Предупреждение:** Чтобы избежать травм или несчастных случаев по причине вылета ключа патрона на большой скорости из патрона при включении электропитания, в обязательном порядке повторно проверьте и извлеките ключ патрона, прежде чем включать электропитание.



### 2. Позиционирование заготовки

Чтобы предотвратить вылет заготовки или материала подложки из рук в ходе сверления, вы **ДОЛЖНЫ** расположить их с упором в **ЛЕВУЮ** сторону колонны. Невыполнение этого требования может стать причиной травмы.

### 3. Применение тисков

Используйте тиски вертикально-сверлильного станка для мелких заготовок, которые невозможно зажать на столе. Тиски следует зажать на столе или привинтить болтами к столу.

**Предупреждение:** Тиски вертикально-сверлильного станка **ДОЛЖНЫ** быть зажаты на столе или привинчены болтами к столу, чтобы предотвратить травмы от вращающейся заготовки, либо повреждения тисков или сверла.

#### 4. Правильные скорости сверления

**Предупреждение:** Перед регулировкой скоростей убедитесь, что вертикально-сверлильный станок выключен и отсоединен от источника питания.

Используйте скорость, которая рекомендована для сверла и заготовки.

На следующем рисунке показаны сверла, которые можно применять:



### Рекомендуемые рабочие скорости (в об/мин)

	Материал					
	Древесина мягких пород	Древесина твердых пород	Акрил	Латунь	Алюминий	Сталь
Спиральные сверла						
1/16-3/16 дюйма (3-5 мм)	3000	3000	2500	3000	3000	3000
1/4-3/8 дюйма (6-10 мм)	3000	1500	2000	1200	2500	1000
7/16-5/8 дюйма (11-16 мм)	1500	750	1500	750	1500	600
11/16-1 дюйма (11-25 мм)	750	500	Н.Р.	400	1000	250
Спиральные сверла с направляющим центром						
1/8 дюйма	1800	1200	1500	Н.Р.	Н.Р.	Н.Р.
1/4 дюйма	1800	1000	1500	Н.Р.	Н.Р.	Н.Р.
3/8 дюйма	1800	750	1500	Н.Р.	Н.Р.	Н.Р.
1/2 дюйма	1800	750	1000	Н.Р.	Н.Р.	Н.Р.
5/8 дюйма	1800	500	750	Н.Р.	Н.Р.	Н.Р.
3/4 дюйма	1400	250	750	Н.Р.	Н.Р.	Н.Р.
7/8 дюйма	1200	250	500	Н.Р.	Н.Р.	Н.Р.

1 дюйм	1000	250	200	Н.Р.	Н.Р.	Н.Р.
Пробочные сверла						
1/4-3/8 дюйма	2400	700	250	Н.Р.	Н.Р.	Н.Р.
1/2-5/8 дюйма	2400	500	250	Н.Р.	Н.Р.	Н.Р.
3/4-1 дюйм	1500	500	250	Н.Р.	Н.Р.	Н.Р.
1 1/8-1 1/4 дюйма	1000	250	250	Н.Р.	Н.Р.	Н.Р.
1 3/8-2 дюйма	500	250	Н.Р.	Н.Р.	Н.Р.	Н.Р.
Перьевые сверла						
1/4-1/2 дюйма	2000	1500	Н.Р.	Н.Р.	Н.Р.	Н.Р.
5/8-1 1/2 дюйма	1750	1500	Н.Р.	Н.Р.	Н.Р.	Н.Р.
1 1/8-1 1/2 дюйма	1500	1000	Н.Р.	Н.Р.	Н.Р.	Н.Р.
Перьевые сверла с шипами						
3/8-1 Н.Р.	2000	1800	500	Н.Р.	Н.Р.	Н.Р.

Н.Р. - не рекомендуется

## ТЕХНИЧЕСКОЕ ОБСЛУЖИВАНИЕ

### ТЕХНИЧЕСКОЕ ОБСЛУЖИВАНИЕ ВЕРТИКАЛЬНО-СВЕРЛИЛЬНОГО СТАНКА

**ПРЕДУПРЕЖДЕНИЕ:** Перед проведением технического обслуживания или смазкой вертикально-сверлильного станка в целях собственной безопасности переведите переключатель в положение «OFF» («ВЫКЛ.») и извлеките вилку из розетки источника питания.

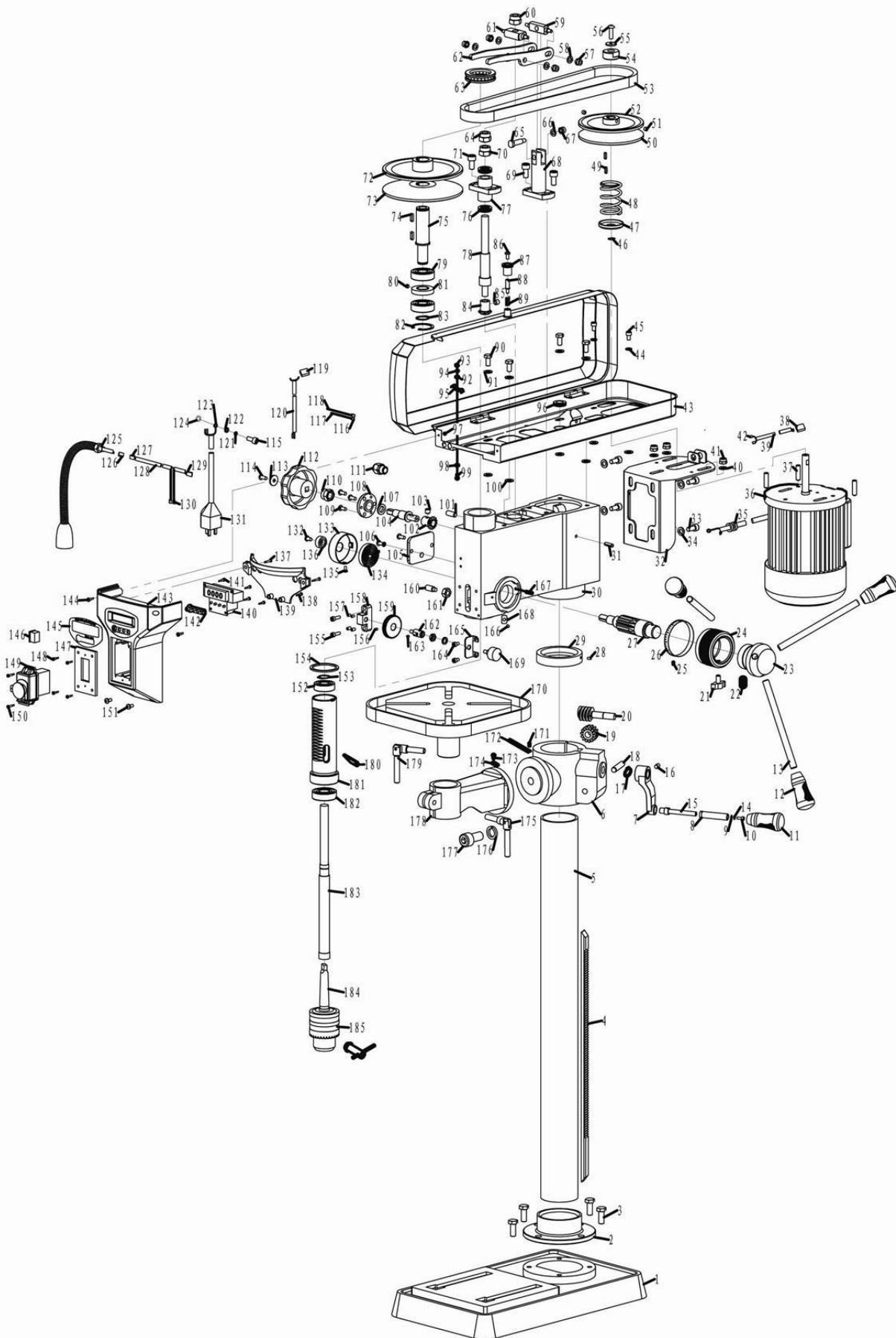
Пневматическим компрессором или пылесосом регулярно выдувайте любую пыль, которая скапливается внутри мотора. Если нанести слой пастообразного воска на стол и колонну, это поможет содержать поверхность в чистоте и предотвратить ржавчину.

**Чтобы предотвратить опасность поражения электрическим током или пожара, немедленно замените силовой кабель, если он изношен, порезан или поврежден любым образом.**

### СМАЗКА

Все шариковые подшипники вертикально-сверлильного станка заполнены консистентной смазкой на заводе-изготовителе. Они не требуют дополнительной смазки. Каждые три месяца опускайте шпиндель до упора вниз и наносите плотный слой масла.

# Сборочная схема





## Таблица поиска и устранения неполадок

Признак	Возможная причина (причины)	Способ устранения
Шум при работе	<ol style="list-style-type: none"> <li>1. Неправильное натяжение ремня</li> <li>2. Сухой шпиндель</li> <li>3. Не закрепленный шпиндель</li> <li>4. Ослабленный шкив мотора</li> </ol>	<ol style="list-style-type: none"> <li>1. Отрегулируйте натяжение</li> <li>2. Нанесите смазку на шпиндель</li> <li>3. Затяните гайку шкива</li> <li>4. Затяните установочный винт в шкиве</li> </ol>
Сверло пригорает или дымится	<ol style="list-style-type: none"> <li>1. Неправильная скорость</li> <li>2. Стружка не выходит из отверстия</li> <li>3. Сверло затуплено</li> </ol>	<ol style="list-style-type: none"> <li>1. Измените скорость</li> <li>2. Часто отводите сверло, чтобы удалять стружку</li> <li>3. Заточите или замените сверло</li> <li>4. Уменьшите давление подачи</li> </ol>
Излишне биение или колебание сверла	<ol style="list-style-type: none"> <li>1. Сверло погнуто</li> <li>2. Сверло неправильно установлено в патроне</li> <li>3. Патрон неправильно установлен</li> <li>4. Изношены подшипники шпинделя</li> </ol>	<ol style="list-style-type: none"> <li>1. Замените сверло</li> <li>2. Правильно установите сверло</li> <li>3. Правильно установите патрон</li> <li>4. Замените подшипники</li> </ol>
Сверло застревает в заготовке	<ol style="list-style-type: none"> <li>1. Заготовка зажимает сверло или излишнее усилие подачи</li> <li>2. Неправильное натяжение ремня</li> </ol>	<ol style="list-style-type: none"> <li>1. Затяните сверло, уменьшите давление подачи</li> <li>2. Отрегулируйте натяжение</li> </ol>
Заготовка вырвана из рук	<ol style="list-style-type: none"> <li>1. Не зажата должным образом</li> </ol>	<ol style="list-style-type: none"> <li>1. Зажмите заготовку</li> </ol>