

EAN: 6414150089657
static.oras.com/1871G



Смеситель для ванны и душа. Фиксированный излив, дивертер и аэратор. Рукоятка оснащена эко-кнопкой для ограничения температуры и расхода воды. При нажатии эко-кнопки расход можно увеличить.

- Bathtub
- Однорычажный
- Настенный монтаж
- Хром
- Съёмный излив
- Каскадный
- Однорычажный смеситель, Рукоятка с маркировкой X+Г воды, Эко-ограничитель расхода воды
- Вытяжной дивертер
- Ограничитель температуры
- ϕ 40-мм керамический картридж для управления расходом и температурой воды

ТЕХНИЧЕСКИЕ ДАННЫЕ

Параметры расхода воды

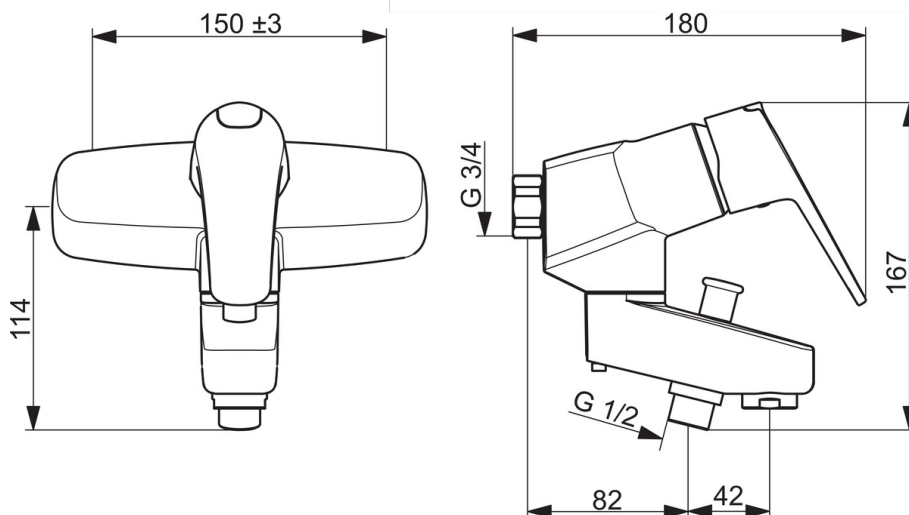
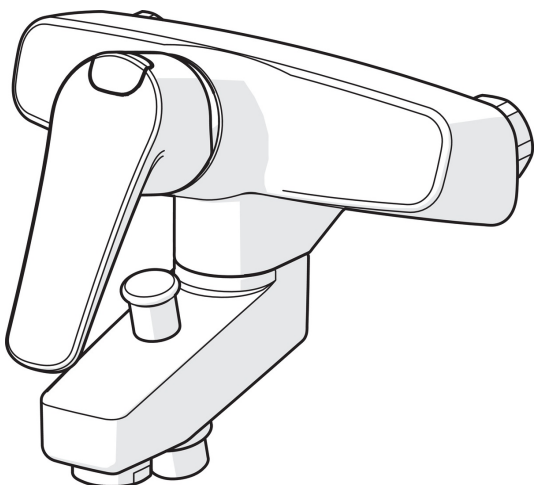
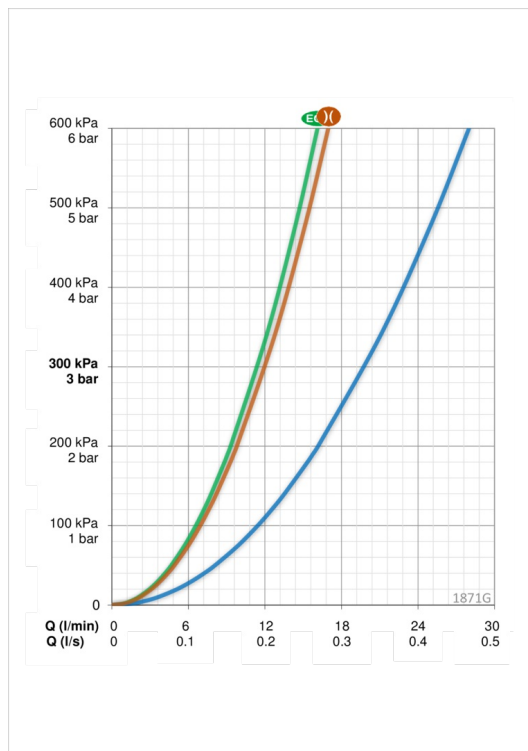
Расход воды при 300 кПа в эко-режиме	0.19 l/s
Расход воды при 300 кПа	0.33 l/s
Расход воды 300 кПа (с ограничителями расхода)	0.2 l/s
Потеря давления при расходе 0.2 l/s (с ограничителями расхода)	300 кПа
Потеря давления при расходе 0.2 л/с	160 кПа
Потеря давления при расходе 0.3 л/с	260 кПа

Технические характеристики

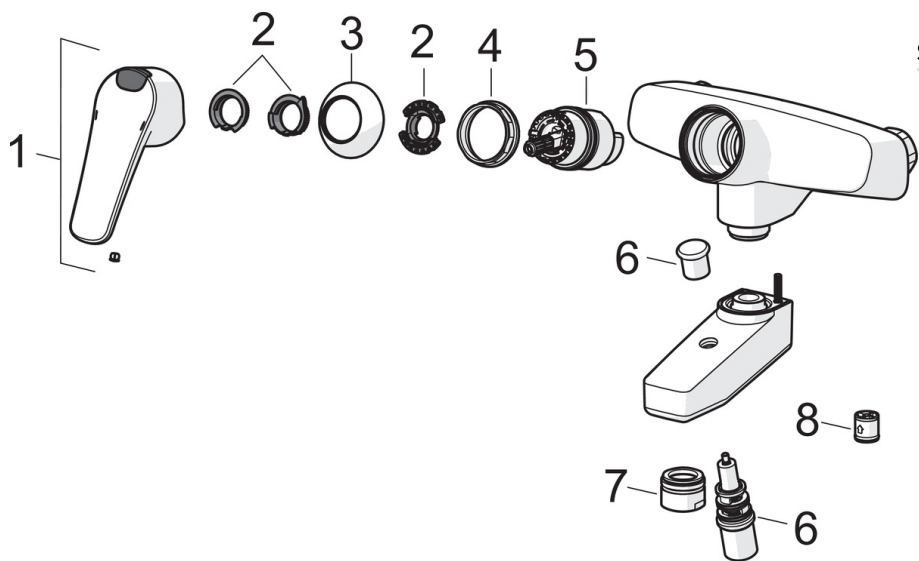
Подключение горячей воды	max. +80°C
Рабочее давление	50 - 1000 кПа
Установочные размеры	G3/4
Установочная ширина	150±3 мм
Длина/расстояние	124 мм
Материал	Латунь

Regulations

Стандарт EN	EN 817
Уровень шума	I (ISO 3822)



Запасные части



SP1871G

	Название	Код
01	Рычаг	1000935V
02	Ограничитель	1004821V
03	Защитная чашечка	1000785V
04	Зажимная гайка	158726
05	Картридж, комплект	158890
06	Переключатель	602103V
07	Аэратор, M28x1	232213
08	Обратный клапан	601989V