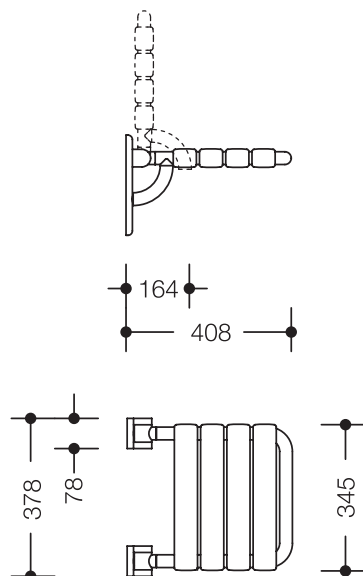


Klappsitz 801.51B200

- Konstruktion aus Stangen und Sitzelementen
- dient zum sicheren Sitzen im Duschbereich
- maximale Belastbarkeit 150 kg
- mit platzsparend hochklappbarer Sitzfläche
- Montage an der Wand mit wandspezifischem HEWI Befestigungsmaterial
- verdeckte Befestigung
- 378 mm breit, 408 mm tief
- Sitzelemente 55 mm breit
- aus mattem Polyamid in den HEWI Farben 99 (Reinweiß), 98 (Signalweiß), 97 (Lichtgrau), 95 (Felsgrau) und 92 (Anthrazitgrau)
- mit korrosionsgeschütztem Stahlkern
- Wandplatten aus Polyamid mit integriertem Stahlkern



Abmessungen in mm

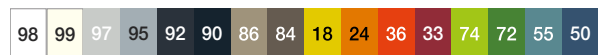


Farben



Polyamid, matt

Alternative Farben



Polyamid

Technische Änderungen vorbehalten, 08.03.2022

HEWI Heinrich Wilke GmbH
Postfach 1260
D-34442 Bad Arolsen

Telefon: +49 5691 82-0
Telefax: +49 5691 82-319

info@hewi.de
www.hewi.com